

## DOCUMENT MADE AVAILABLE UNDER THE PATENT COOPERATION TREATY (PCT)

International application number:	<b>PCT/JP2017/030141</b>
International filing date:	<b>23 August 2017 (23.08.2017)</b>
Document type:	<b>Certified copy of priority document</b>
Document details:	Country/Office: <b>JP</b>
	Number: <b>2016-166931</b>
	Filing date: <b>29 August 2016 (29.08.2016)</b>
Date of receipt at the International Bureau:	<b>07 September 2017 (07.09.2017)</b>

Remark: Priority document submitted or transmitted to the International Bureau in compliance with Rule 17.1(a),(b) or (b-bis)

## **CERTIFICATE OF AVAILABILITY OF A CERTIFIED PATENT DOCUMENT IN A DIGITAL LIBRARY**

The International Bureau certifies that a copy of the patent application indicated below has been available to the WIPO Digital Access Service since the date of availability indicated, and that the patent application has been available to the indicated Office(s) as of the date specified following the relevant Office code:

Document details: Country/Office: **JP**

Filing date: **29 Aug 2016 (29.08.2016)**

Application number: **2016-166931**

Date of availability of document: **30 Aug 2016 (30.08.2016)**

The following Offices can retrieve this document by using the access code:

**JP, US, SE, NZ, KR, GB, AU, ES, IB, EE, CN, MA, FI**

Date of issue of this certificate: **08 Sep 2017 (08.09.2017)**

日 本 国 特 許 庁  
JAPAN PATENT OFFICE

別紙添付の書類に記載されている事項は下記の出願書類に記載されている事項と同一であることを証明する。

This is to certify that the annexed is a true copy of the following application as filed with this Office.

出 願 年 月 日  
Date of Application: 2016年 8月29日

出 願 番 号  
Application Number: 特願2016-166931

パリ条約による外国への出願  
に用いる優先権の主張の基礎  
となる出願の国コードと出願  
番号

The country code and number  
of your priority application,  
to be used for filing abroad  
under the Paris Convention, is

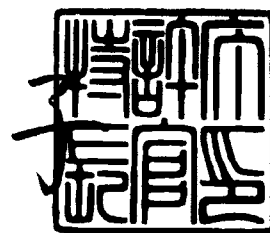
J P 2 0 1 6 - 1 6 6 9 3 1

出 願 人  
Applicant(s): ライオン株式会社

特許庁長官  
Commissioner,  
Japan Patent Office

2017年 9月 8日

宗 像 直



【書類名】 特許願  
【整理番号】 J03962A1  
【提出日】 平成28年 8月29日  
【あて先】 特許庁長官 殿  
【国際特許分類】 A46B 9/00  
【発明者】  
【住所又は居所】 東京都墨田区本所一丁目3番7号 ライオン株式会社内  
【氏名】 蜂須賀 良祐  
【発明者】  
【住所又は居所】 東京都墨田区本所一丁目3番7号 ライオン株式会社内  
【氏名】 小林 利彰  
【特許出願人】  
【識別番号】 000006769  
【氏名又は名称】 ライオン株式会社  
【代理人】  
【識別番号】 100064908  
【弁理士】  
【氏名又は名称】 志賀 正武  
【選任した代理人】  
【識別番号】 100108578  
【弁理士】  
【氏名又は名称】 高橋 詔男  
【選任した代理人】  
【識別番号】 100094400  
【弁理士】  
【氏名又は名称】 鈴木 三義  
【選任した代理人】  
【識別番号】 100152272  
【弁理士】  
【氏名又は名称】 川越 雄一郎  
【選任した代理人】  
【識別番号】 100153763  
【弁理士】  
【氏名又は名称】 加藤 広之  
【手数料の表示】  
【振替番号】 00002624  
【納付金額】 14,000円  
【提出物件の目録】  
【物件名】 明細書 1  
【物件名】 特許請求の範囲 1  
【物件名】 要約書 1  
【物件名】 図面 1  
【包括委任状番号】 1302603

【書類名】明細書

【発明の名称】歯ブラシの製造方法

【技術分野】

【0001】

本発明は、歯ブラシの製造方法に関するものである。

【背景技術】

【0002】

歯ブラシにおいては、操作性を高めて口腔内を隅々まで刷掃できるようにするために、ヘッド部を薄型化することがある。特許文献1には、ヘッド部をポリアセタール樹脂又はポリブチレンテレフタレート樹脂で形成し、ヘッド部の厚さを2mm以上3mm未満とすることにより、口腔内操作性を向上させ、かつ十分な刷毛保持強度及びヘッド部耐折強度を保持させた歯ブラシが開示されている。

【先行技術文献】

【特許文献】

【0003】

【特許文献1】特開2011-004852号公報

【発明の概要】

【発明が解決しようとする課題】

【0004】

外観性の向上のためにハンドル体を透明あるいは半透明とする場合、非晶性の樹脂材を用いることが多い。ところが、非晶性の樹脂材は、透明性には優れているが結晶性の樹脂材と比べて力学特性・強度品質に劣るため、上記の薄型ヘッド部や極細のネック部に求められる仕様を満たすことは困難であった。

【0005】

本発明は、以上のような点を考慮してなされたもので、必要な力学特性・強度品質と透明性とを両立できる歯ブラシの製造方法を提供することを目的とする。

【課題を解決するための手段】

【0006】

本発明の第1の態様に従えば、先端側に植毛面を有するヘッド部と、前記ヘッド部より後端側に配置され、把持部を含むハンドル部と、前記植毛面と前記ハンドル部との間に配置され、前記ヘッド部への外力で変形するネック部とを有し、所定位置に配置されたゲート部を介して樹脂材を充填する工程を含む歯ブラシの製造方法であって、前記ゲート部を前記把持部よりも前記先端側に配置することを特徴とする歯ブラシの製造方法が提供される。

【0007】

また、上記本発明の一態様に係る歯ブラシの製造方法において、前記ゲート部を前記ヘッド部に配置することを特徴とする。

【0008】

また、上記本発明の一態様に係る歯ブラシの製造方法において、前記ヘッド部の一部に凹部を配置し、前記ゲート部を前記凹部に配置することを特徴とする。

【0009】

また、上記本発明の一態様に係る歯ブラシの製造方法において、少なくとも前記ゲート部を第2の樹脂材で被覆する工程を有することを特徴とする。

【0010】

また、上記本発明の一態様に係る歯ブラシの製造方法において、前記樹脂材は硬質樹脂であり、前記第2の樹脂材は軟質樹脂であることを特徴とする。

【0011】

また、上記本発明の一態様に係る歯ブラシの製造方法において、前記ヘッド部、前記ネック部および前記ネック部よりも後端側に配置した連結部を含む第1部分を前記樹脂材の充填により成形する工程と、成形した前記第1部分を用いて前記樹脂材の充填により前記

連結部で前記第1部分と連結された前記ハンドル部を含む第2部分を成形する工程とを有し、前記第1部分における前記ゲート部を前記連結部に配置することを特徴とする。

【0012】

また、上記本発明の一態様に係る歯ブラシの製造方法において、前記樹脂材は、非晶性であることを特徴とする。

【発明の効果】

【0013】

本発明では、必要な力学特性・強度品質と透明性とを両立できる歯ブラシを製造することが可能となる。

【図面の簡単な説明】

【0014】

【図1】第1実施形態に係る歯ブラシ1の(a)は平面図であり、(b)は正面図である。

【図2】ヘッド部2を拡大した部分平面図である。

【図3】ヘッド部2を拡大した部分断面図である。

【図4】ヘッド部2の先端から長さ方向にゲート部Gが延出する成形品を示す図である。

【図5】曲げ弾性率の評価方法を説明するための図である。

【図6】第2実施形態に係る歯ブラシ1のヘッド部2を拡大した部分平面図である。

【図7】同ヘッド部2を拡大した部分断面図である。

【図8】第2実施形態におけるヘッド部2の先端から長さ方向にゲート部Gが延出する成形品を示す図である。

【図9】第3実施形態に係る歯ブラシ1の(a)は平面図であり、(b)は正面図である。

【発明を実施するための形態】

【0015】

以下、本発明の歯ブラシの製造方法の実施の形態を、図1ないし図9を参照して説明する。

なお、以下の実施形態は、本発明の一態様を示すものであり、この発明を限定するものではなく、本発明の技術的思想の範囲内で任意に変更可能である。また、以下の図面においては、各構成をわかりやすくするために、実際の構造と各構造における縮尺や数等を異ならせている。

【0016】

[第1実施形態]

図1(a)は、第1実施形態に係る歯ブラシ1の平面図である。図1(b)は、同歯ブラシ1の正面図である。

図1の歯ブラシ1は、平面視略四角形のヘッド部2と該ヘッド部2に延設されたネック部4と該ネック部4に延設されたハンドル部7(以下、ヘッド部2とネック部4とハンドル部7とを合わせてハンドル体10とも称する)と、を備える。ヘッド部2には、植毛部(図示せず)と被覆部30とが設けられている。ハンドル部7には、軟弾性部6が設けられている。

【0017】

ハンドル体10は、全体として長尺状に一体成形されたものであり、例えば、樹脂材を材料とし射出成形により得られるものである。

軟弾性部6および被覆部30を除くハンドル体10は、透明または半透明となる非晶性の硬質樹脂で形成されている。非晶性の硬質樹脂としては、例えば、ポリスチレン樹脂(P S)、アクリロニトリルブタジエンスチレン樹脂(A B S)、ポリアリレート樹脂、ポリカーボネート樹脂、アクリロニトリルスチレン樹脂(A S)、ポリエステル樹脂などが挙げられる。

上記の樹脂は1種が単独で用いられてもよいし、2種以上が組み合わされて用いられて

もよい。

#### 【0018】

ハンドル体10の材質の曲げ弾性率は、1200～3000MPaであることが好ましく、1500～3000MPaであることがより好ましい。ハンドル体の材質の曲げ弾性率が上述の範囲であると、ヘッド部の撓み量を適切な値に設定することができ、口腔内の清掃力や操作性の向上、使用者の使用感の向上に繋がる。ハンドル体10の長さは、操作性等を勘案して決定でき、例えば、150～200mmとされる。

#### 【0019】

ヘッド部2は、ハンドル体10の長さ方向が長手とされ、平面視において4つの頂部が曲線で隅切りされた略四角形の平板状とされている。ヘッド部2の一方の面（植毛面20）には、植毛穴22が複数形成されている。この植毛穴22に、用毛が束ねられた毛束が植設されて、複数の毛束からなる植毛部が形成される。

なお、本明細書において、植毛面20と平行でかつハンドル体10の長さ方向に直交する方向を幅とし、植毛面20に直交する方向を厚さとする。加えて、植毛面20が臨む側を表面、植毛面20が臨む側の反対側を裏面とする。

#### 【0020】

ヘッド部2は、平面視において、先端からネック部4に向かうに従い幅方向に広がり、次いで同等の幅で延び、次いで幅方向に狭まり、ネック部4との境界P1に至るものである。本実施形態において、境界P1は、ヘッド部2の平面視形状における、ネック部4よりの隅切を形成する曲線の終点（即ち、隅切を形成する曲線の曲がり方向が変化する位置（変曲点））である。

#### 【0021】

ヘッド部2の大きさは、口腔内での操作性等を勘案して決定できる。

ヘッド部2の最大幅は、大きすぎると口腔内での操作性が低下し、小さすぎると植毛される毛束の数が少なくなりすぎて、清掃力が損なわれやすい。このため、幅は、例えば、5～13mmとされる。

ヘッド部2の厚さは、2.0～4.0mmが好ましく、2.0～3.5mmがより好ましく、2.5～3.2mmがさらに好ましい。ヘッド部2の厚さが前記下限値以上であると、ヘッド部2の強度が低下するのを抑制しやすくなり耐久性が高められる。さらに、植毛穴22を厚さ方向に形成しやすくなり、毛束を植毛穴22に強固に植設しやすくなり毛束が抜けるのを抑制しやすくなる。また、ヘッド部2の厚さが前記上限値以下であると、歯ブラシ1の口腔内での操作性がより高められる。さらに、奥歯の奥等の口腔内の隅々にまで用毛を届かせることができ、口腔内の汚れ除去効果がより高められる。

なお、ヘッド部2の厚さが一定でない場合、ヘッド部2の厚さはヘッド部2の最小の厚さを意味する。

ヘッド部2の長さは、長すぎると口腔内での操作性が損なわれやすく、短すぎると植毛される毛束の数が少なくなりすぎて、清掃効果が損なわれやすい。このため、ヘッド部2の長さは、例えば10～40mmの範囲で適宜決定される。

#### 【0022】

図2は、ヘッド部2を拡大した部分平面図である。図3は、ヘッド部2を拡大した部分断面図である。なお、図3においては、植毛穴22の図示は省略している。本実施形態におけるヘッド部2には、ゲート部Gが配置されている。ゲート部Gは、ヘッド部2における先端側の側面2aに配置されている。

#### 【0023】

ゲート部Gは、ハンドル体10を射出成形（インジェクション成形）する際に、溶融された樹脂材が充填される領域である。充填された樹脂材を冷却して硬化させた成形品については、ハンドル体10からゲート部Gが突出した状態であるため、後工程にて切断・除去される。図2および図3におけるゲート部Gには、切断後のゲート痕が示されている。一例として、厚さ方向におけるゲート部Gの裏面側の位置は、パーティングラインPLの位置に形成されている。

#### 【0024】

被覆部30は、ヘッド部2の側面2aを覆う側部30aと、ヘッド部2の裏面2bの一部を覆う底部30bとを含む。被覆部30は、軟質樹脂で形成されている。軟質樹脂としては、例えば、ショア硬度Aが90以下のものが好ましく、ショア硬度Aが50～80のものがより好ましい。軟質樹脂としては、例えば、エラストマー（例えば、オレフィン系エラストマー、スチレン系エラストマー、ポリエステル系エラストマー、ポリウレタン系熱可塑性エラストマー等）、シリコンが挙げられる。側部30aの厚さは、ゲート部Gにおけるゲート痕の突出量よりも大きく形成され、ゲート痕を被覆する。側部30aおよび底部30bの端縁には略円弧形状の曲面が形成され、ヘッド部2を口腔内に挿入した際にもタッチ感がソフトとなる。

#### 【0025】

軟弾性部6は、ハンドル部7の表面側および裏面側のそれぞれに、ハンドル部7と略面一に設けられている。軟弾性部6は、ネック部4との境界P2（詳細は後述）よりも後端側に配置されている。軟弾性部6は、ハンドル部7における最大幅となる境界P2よりも所定距離後端側に位置する把持部8に配置されている。一例として、表面側および裏面側に設けられた軟弾性部6同士は、ハンドル部7に埋設された接続部（図示せず）を介して接続されている。軟弾性部6は、軟質樹脂で形成されている。軟質樹脂としては、例えば、上述した被覆部30と同一の樹脂が用いられる。

#### 【0026】

植毛穴22の形状は、特に限定されず、真円又は楕円等の円形、三角形や四角形等の多角形等が挙げられる。

植毛穴22の数量は、特に限定されず、例えば、10～60とされる。

植毛穴22の直径は、求める毛束の太さに応じて決定され、例えば、1～3mmとされる。

植毛穴22の配列パターンは、特に限定されず、いわゆる碁盤目状や千鳥状等、いかなる配列パターンであってもよい。

#### 【0027】

毛束を構成する用毛としては、毛先に向かって漸次その径が小さくなる用毛（テーパー毛）、毛先の丸め部を除いて外径がほぼ同一である用毛（ストレート毛）、毛先がヘラ状、球状、先割れ状等の形状になっている用毛が挙げられる。

用毛としては、テーパー毛が好ましい。用毛をテーパー毛とすることで、歯周ポケット等の汚れ除去効果が高められる。さらに、歯肉のマッサージ効果が高められ、使用感がより向上される。

#### 【0028】

用毛の材質としては、例えば、6-12ナイロン、6-10ナイロン等のポリアミド、PET、PBT、ポリトリメチレンテレフタレート（PTT）、ポリエチレンナフタレート（PEN）、ポリブチレンナフタレート（PBN）等のポリエステル、ポリプロピレン等のポリオレフィン、オレフィン系エラストマー、スチレン系エラストマー等の合成樹脂材料が挙げられる。これらの樹脂材料は、1種単独で用いられてもよいし、2種以上が組み合わされて用いられてもよい。

また、用毛は、芯部と該芯部の外側に設けられた少なくとも1層以上の鞘部とを有する多重芯構造であってもよい。

#### 【0029】

用毛の横断面形状は、真円形が好ましいが、真円形に必ずしも限定されるものではなく、歯ブラシ1の目的用途に応じて任意の形状とすることができる。例えば、楕円形、多角形（例えば、三角形、四角形、五角形、六角形等。）、異形（例えば、星形、三つ葉のクローバー形、四つ葉のクローバー形等）等とすることができる。

#### 【0030】

各用毛の太さは、特に限定されず、例えば、横断面が真円形の場合、4～8mil（1mil=1/1000inch=0.25mm）が好ましい。前記下限値以上であれば



、自立性が向上して清掃性がより高くなり、前記上限値以下であれば、毛束11の毛腰が適度になり、当たり心地がより良好になる。

毛束11を構成する用毛は、全てが同じ太さであってもよいし、2種以上の異なる太さの用毛が組み合わせられてもよい。

#### 【0031】

用毛の毛丈は、例えば、大人用で8mm～15mm、子供用で6mm～12mmとすることが好ましい。また、口腔内の使用性や使用感の点から、選択された用毛の直径が小さいほど、用毛の毛丈を短くすることが好ましい。また、使用感や、刷掃感、清掃効果、耐久性などの目的に応じて、太さの異なる複数本の用毛を組み合わせ用いてもよい。

#### 【0032】

ネック部4は、ヘッド部2とハンドル部7とを接続するものである。

本実施形態において、ネック部4は、境界P1からハンドル部7に向かい略同一径で延び、次いで拡径して、ハンドル部7との境界P2に至るものである。前記境界P2は、ネック部4の拡径の終点（即ち、平面視において、拡幅する部分の両縁を形成する直線の終点又は拡幅する部分の両縁を形成する曲線の曲がり方向が変化する位置（変曲点））である。

#### 【0033】

ネック部4の幅は、3.0～4.5mmが好ましく、3.0～4.2mmがより好ましい。ネック部4の幅が前記下限値以上であると、ネック部4の強度が低下するのを抑制しやすくなり歯ブラシ1の耐久性が高められる。さらに、歯ブラシ1が軟弱になりすぎず、良好な使用感が得られやすくなる。また、ネック部4の幅が前記上限値以下であると、歯ブラシ1の口腔内での操作性が高められる。さらに、口腔内の隅々まで用毛を届かせることができ、口腔内の汚れ除去効果がより高められる。

なお、ネック部4の幅が一定でない場合、ネック部4の幅とはネック部4の最小の幅を意味する。

#### 【0034】

ネック部4の厚さは、3.0～4.5mmが好ましく、3.0～4.2mmがより好ましい。厚さが前記下限値以上であると、ネック部4の強度が低下するのを抑制しやすくなり歯ブラシ1の耐久性が高められる。さらに、歯ブラシ1が軟弱になりすぎず、良好な使用感が得られやすくなる。また、ネック部4の厚さが前記上限値以下であると、歯ブラシ1の口腔内での操作性が高められる。さらに、口腔内の隅々まで用毛を届かせることができ、口腔内の汚れ除去効果がより高められる。

なお、ネック部4の厚さが一定でない場合、厚さとはネック部4の最小の厚さを意味する。

#### 【0035】

ネック部4の最小径は、3.0～4.5mmが好ましく、3.0～4.2mmがより好ましい。ネック部4の最小径が前記下限値以上であると、ネック部4の強度が低下するのを抑制しやすくなり歯ブラシ1の耐久性が高められる。さらに、歯ブラシ1が軟弱になりすぎず、良好な使用感が得られやすくなる。また、ネック部4の最小径が前記上限値以下であると、歯ブラシ1の口腔内での操作性が高められる。さらに、口腔内の隅々まで用毛を届かせることができ、口腔内の汚れ除去効果がより高められる。

なお、ネック部4の最小径は、上記ネック部4の幅と厚さのうち、小さな方の値を意味する。

#### 【0036】

ネック部4の長さは、ヘッド部の長さ等を勘案して決定でき、例えば、30～90mmとなる長さとしてされる。ネック部4の長さが上記下限値以上であると、口腔内の隅々まで用毛を届かせやすくなり、口腔内の汚れ除去効果がより高められる。ネック部4の長さが上記上限値以下であると、歯ブラシ1の口腔内での操作性をより高められる。

#### 【0037】

続いて、上記歯ブラシ1の製造方法について説明する。

歯ブラシ1の製造方法は、第1金型を用いて被覆部30および軟弾性部6を除くハンドル体10を射出成形により成形する1次成形工程と、1次成形工程で成形されたハンドル体10からゲート部Gを切断・除去する工程と、ゲート部Gが切断・除去されたハンドル体10および第2金型を用いて、ハンドル体10に被覆部30および軟弾性部6を一体的に成形する2次成形工程とを有する。

#### 【0038】

1次成形工程では、ハンドル体10の形状に対応する空洞部（キャビティ）を有する第1金型を用いる。第1金型には、ゲート部Gにおいて上記空洞部に開口する樹脂流路が形成されているとともに、ハンドル体10に軟弾性部6および接続部が配置される空間を形成するための突部が形成されている。

#### 【0039】

上記の第1金型内のキャビティにゲート部Gを介して供給された溶融した硬質樹脂は、ヘッド部2、ネック部4およびハンドル部7に順次充填される。ここで、ゲート部Gは、ヘッド部2に配置されているため、ゲート部Gから供給された溶融した硬質樹脂（以下、溶融樹脂と称する）は、短時間、且つ、短い流動長でネック部4に充填される。

#### 【0040】

第1金型内のキャビティに溶融樹脂を充填し、第1金型を所定時間冷却して溶融樹脂を固化させることにより、図4（a）、（b）に示すように、ヘッド部2の先端から長さ方向にゲート部Gが延出する成形品としてハンドル体10が製造される。本実施形態における第1金型は、成形品からゲートが長さ方向（パーティング面と平行な方向）に延出するサイドゲート方式を例示しているが、ヘッド部2の裏面2bにゲート部が局所的に配置され、第1金型の型開き動作によって成形品とゲート部が分離されるピンポイント方式を採ってもよい。

#### 【0041】

次に、切断・除去工程において、ハンドル体10から延出しているゲート部Gを切断して除去する。ゲート部Gの切断は、所定の治具、ロボット等を含む装置等を用いて実施可能である。ゲート部Gは、ハンドル体10から完全に除去されることが好ましいが、図2および図3に示したように、ここではゲート痕として一部が残留した状態としている。

#### 【0042】

次に、2次成形工程では、ハンドル体10が収容される内部空間を有するとともに、ハンドル体10との間に溶融した軟質樹脂を充填して被覆部30および軟弾性部6を成形するための成形空間を形成する第2金型を用い、ハンドル体10が収容された上記成形空間に溶融した軟質樹脂を充填する。そして、第2金型を所定時間冷却して溶融した軟質樹脂を固化させることにより、図1乃至図3に示したように、ハンドル体10に被覆部30および軟弾性部6が一体的に成形された歯ブラシ1が製造される。

#### 【0043】

通常、非晶性の硬質樹脂は、分子骨格に嵩張った分子鎖を有しており、溶融状態から冷却・固化する過程で規則的な分子配列を取りづらいが、ゲート部Gとネック部4との距離が短いため、例えば、ハンドル部7の後端から溶融樹脂を充填する場合と比較して、ネック部4に供給された溶融樹脂は高い配向性をもって充填される。従って、本実施形態の製造方法で製造された歯ブラシ1のハンドル体10は、樹脂材の配向性が高まることでネック部4の曲げ弾性率および疲労強度が向上する。

#### 【0044】

そのため、本実施形態の製造方法では、非晶性の硬質樹脂を用いた場合でも、薄型のヘッド部2や極細のネック部4に求められる仕様を満たすことが可能となる。従って、本実施形態の製造方法では、必要な力学特性・強度品質と透明性とを両立できるハンドル体10を有する外観性に優れた歯ブラシ1を容易に製造することができる。また、本実施形態の製造方法では、ゲート部Gが被覆部30が被覆しているため、ゲート痕が残留している場合でも安全性を確保することができる。また、被覆部30が軟質樹脂で形成されているため、ヘッド部2を口腔内に挿入した際にもソフトなタッチ感が得られる。

【実施例】

【0045】

以下、実験例を示して本発明を詳細に説明するが、本発明は以下の記載によって限定されるものではない。

【0046】

(実施例、比較例、参考例1～2)

表1の仕様に従い、実施例、比較例、参考例1～2のヘッド部を有するハンドル体10について、曲げ弾性率とネック部の疲労強度を評価した。ヘッド部の幅、長さ、厚さ、形状は全て同一とした。

【0047】

実施例のヘッド部は、28穴の植毛穴を有し、ヘッド部の先端をゲート部とした。比較例のヘッド部は、28穴の植毛穴を有し、ハンドル部の後端をゲート部とした。参考例1のヘッド部は、植毛穴の数を0とし、ヘッド部の先端をゲート部とした。参考例2のヘッド部は、植毛穴の数を幅方向両端に位置する12のみとし、ヘッド部の先端をゲート部とした。

【0048】

<曲げ弾性率の評価方法>

ISO178に基づき、図5に示すように、ヘッド部2およびネック部4の表面側を距離60mmで離間する支持子111、112によって支持し、ヘッド部2の先端から40mmの裏面側の位置に、押圧子113によって裏面側方向に荷重を付与する3点曲げ試験を行った。押圧子113による荷重の付与は、2mm/minの速度で押圧子113を移動させた。曲げ弾性率の算出方法は割線法を用い、3点曲げ試験を3回繰り返し行った(n=3)。

【0049】

<ネック部の疲労強度の評価方法>

ISO20126に基づき、以下の手順で疲労強度の評価を行った。

(1) 評価対象の歯ブラシ(ハンドル体)をヘッド部およびハンドル体全長の80%以上をケミカルチャレンジ液に24時間浸漬する。

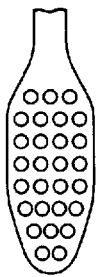
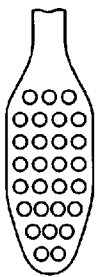
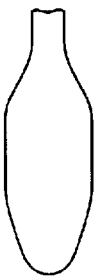
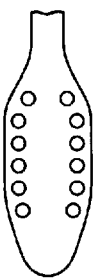
(2) 疲労強度試験機に、ヘッド部の長さ方向中心から $55 \pm 1$ mmの位置で固定する。

(3) ヘッド部の中央に $4.0 \pm 0.1$ Nの荷重を付与して押し下げ、 $50 \pm 10$ 回/minの速度でネック部が折れるまで繰り返す。ネック部が折れた回数を疲労強度の指標とした。評価は、1サンプル8本で実施した。

(4) 比較例の指標を基準とする比を求めた。

【0050】

【表1】

	実施例	比較例	参考例1	参考例2
ゲート位置	ヘッド部先端	ハンドル部後端	ヘッド部先端	ヘッド部先端
植毛穴数	28穴	28穴	0穴	12穴
平面図				
曲げ弾性率(MPa)	731±1	718±18	731±1	731±1
ネック部の疲労強度 (比較例を基準とする比)	1.8	1	1.8	1.8

【0051】

表1に示されるように、ヘッド部にゲート部を配置したハンドル体は、ハンドル部の後端にゲート部を配置したハンドル体と比較して、曲げ弾性率およびネック部の疲労強度が向上することが確認できた。また、参考例1および参考例2の評価から、ゲート部を介して充填された溶融樹脂の流動抵抗を低減させることにより、曲げ弾性率およびネック部の

疲労強度が大幅に向上することが確認できた。

【0052】

なお、植毛穴22を設け、平線を介して毛束を植毛穴22に打ち込んで植毛する場合には、植毛穴22を形成するための複数の軸状突起をハンドル部7設ける必要があるため、参考例1および参考例2のような曲げ弾性率およびネック部の疲労強度を得ることは困難である。そのため、ヘッド部2に植毛穴を形成せず、予め毛束が植毛された毛束部材を植毛面20に接着剤等によって接合する構成の歯ブラシを製造することも可能である。この構成の歯ブラシの場合、植毛穴22を形成するための複数の軸状突起を第1金型に設ける必要がなくなるため、ゲート部を介して充填された溶融樹脂の流動抵抗を大幅に低減させることができ、曲げ弾性率およびネック部の疲労強度が大幅に向上した歯ブラシを製造することが可能になる。

【0053】

[第2実施形態]

次に、歯ブラシ1の製造方法の第2実施形態について、図6乃至図8を参照して説明する。これらの図において、図1乃至図5に示す第1実施形態の構成要素と同一の要素については同一符号を付し、その説明を省略する。

【0054】

図6は、第2実施形態に係るヘッド部2を拡大した部分平面図である。図7は、第2実施形態に係るヘッド部2を拡大した部分断面図である。

第2実施形態における歯ブラシ1は、ヘッド部2の一部に凹部25が設けられており、この凹部25にゲート部Gが配置されている点が第1実施形態の歯ブラシと異なっている。

【0055】

すなわち、図7に示すように、ヘッド部2の先端の裏面側には、側面2aを欠落させた形状の凹部25が設けられている。例えば、凹部25は、図6に示すように、平面視略円弧の凹形状に形成されている。一例として、厚さ方向におけるゲート部Gの表面側の位置（凹部25の表面側の位置）は、パーティングラインPLの位置に形成されている。

他の形状は、上記第1実施形態と同様である。

【0056】

上記構成の歯ブラシ1を製造する際の1次成形工程では、上記パーティングラインPLの位置を型合わせ位置とする第1金型を用いる。第1金型においては、凹部25に対応する位置および形状の凸部が設けられており、当該凸部にゲート部Gを構成する、空洞部に開口する樹脂流路が配置されている。

【0057】

そして、上記の第1金型内のキャビティに溶融樹脂を充填し、第1金型を所定時間冷却して溶融樹脂を固化させることにより、図8(a)、(b)に示すように、ヘッド部2の先端の凹部25から長さ方向にゲート部Gが延出する成形品としてハンドル体10が製造される。

【0058】

次に、切断・除去工程において、ハンドル体10から延出しているゲート部Gを切断して除去する。

【0059】

次いで、2次成形工程では、上述した第2金型を用い、上記成形空間に溶融した軟質樹脂を充填する。そして、第2金型を所定時間冷却して溶融した軟質樹脂を固化させることにより、被覆部30および軟弾性部6を有し、図6および図7に示したヘッド部2を有する歯ブラシ1が製造される。

【0060】

本実施形態の歯ブラシ1は、凹部25にゲート部Gが配置されているため、切断・除去工程において、ハンドル体10から延出しているゲート部Gを切断した際にもゲート痕がヘッド部2の外形輪郭から突出することを抑制できる。従って、本実施形態の歯ブラシ1

の製造方法では、上記第1実施形態と同様の作用・効果が得られることに加えて、ゲート痕が被覆部30から突出することを抑制でき、安全性の高い歯ブラシ1を製造することが可能になる。

【0061】

[第3実施形態]

次に、歯ブラシ1の製造方法の第3実施形態について、図9を参照して説明する。これらの図において、図1乃至図5に示す第1実施形態の構成要素と同一の要素については同一符号を付し、その説明を省略する。

【0062】

図9に示すように、歯ブラシ1は、第1部分101と第2部分102とが連結部103を介して連結されている。第1部分101は、ヘッド部2、ネック部4および連結部103を含む。連結部103は、ネック部4の後端側に配置されている。連結部103は、ハンドル部7の先端の外形輪郭に含まれる大きさに形成されており、ハンドル部7の先端側に埋設されて連結されている。連結部103は、ハンドル部7における把持部8よりも先端側に配置されている。

【0063】

上記構成の歯ブラシ1における第1部分101は、連結部103の後端側をゲート部Gとして溶融樹脂が充填されて成形される。ゲート部Gは、ネック部4から延出しているため、ネック部4との距離が短く、例えば、ハンドル部7の後端から溶融樹脂を充填する場合と比較して、ネック部4に供給された溶融樹脂は高い配向性をもって充填される。従って、本実施形態の製造方法で製造された第1部分101は、樹脂材の配向性が高まることでネック部4の曲げ弾性率および疲労強度が向上する。

【0064】

第1部分101を含む歯ブラシ1を製造する方法としては、上記成形した第1部分101を収容した第2金型の成形空間に溶融した硬質樹脂を充填して、軟弾性部6以外の第2部分102を2次成形工程で第1部分101と連結部103で一体的に連結されたハンドル体10として成形し、さらに、被覆部30および軟弾性部6を成形するための成形空間を形成する第3金型を用い、ハンドル体10が収容された第3金型の上記成形空間に溶融した軟質樹脂を充填することにより、ハンドル体10に被覆部30および軟弾性部6が一体的に成形された歯ブラシ1が製造される。

【0065】

なお、第1部分101と第2部分とを連結する方法としては、上記第1部分101をインサート成形する他に、例えば、軟弾性部6が一体的に成形され、連結部103が挿入される孔部を有する第2部分102を予め製造しておき、当該孔部に連結部103を挿入し接着剤等により第1部分101と第2部分102とを一体的に連結する構成であってもよい。

【0066】

以上、添付図面を参照しながら本発明に係る好適な実施形態について説明したが、本発明は係る例に限定されないことは言うまでもない。上述した例において示した各構成部材の諸形状や組み合わせ等は一例であって、本発明の主旨から逸脱しない範囲において設計要求等に基づき種々変更可能である。

【0067】

例えば、上記第1、第2実施形態では、ゲート部Gをヘッド部2の先端に配置する構成を例示したが、この構成に限定されるものではなく、ヘッド部2における幅方向の側部に配する構成であってもよい。この場合、上述したように、第1金型に設けた、植毛穴22を形成するための軸状突起によって溶融樹脂の流動抵抗が大きくなるように、植毛穴22よりも後端側にゲート部Gを配置することが好ましい。

【符号の説明】

【0068】

1…歯ブラシ、 2…ヘッド部、 4…ネック部、 7…ハンドル部、 8…把持部、

10…ハンドル体、 20…植毛面、 101…第1部分、 102…第2部部、 1  
03…連結部、 G…ゲート部

【書類名】特許請求の範囲

【請求項1】

先端側に植毛面を有するヘッド部と、前記ヘッド部より後端側に配置され、把持部を含むハンドル部と、前記植毛面と前記ハンドル部との間に配置され、前記ヘッド部への外力で変形するネック部とを有する歯ブラシを所定位置に配置したゲート部を介して充填した樹脂材により成形する製造方法であって、

前記把持部よりも前記先端側に配置した前記ゲート部を介して前記樹脂材を充填することを特徴とする歯ブラシの製造方法。

【請求項2】

前記ゲート部を前記ヘッド部に配置することを特徴とする請求項1記載の歯ブラシの製造方法。

【請求項3】

前記ヘッド部の一部に配置した凹部に前記ゲート部を配置することを特徴とする請求項2記載の歯ブラシの製造方法。

【請求項4】

少なくとも前記ゲート部を第2の樹脂材で被覆する工程を有することを特徴とする請求項1から3のいずれか一項に記載の歯ブラシの製造方法。

【請求項5】

前記樹脂材は硬質樹脂であり、前記第2の樹脂材は軟質樹脂であることを特徴とする請求項4記載の歯ブラシの製造方法。

【請求項6】

前記ヘッド部、前記ネック部および前記ネック部よりも後端側に配置した連結部を含む第1部分を前記樹脂材の充填により成形する工程と、成形した前記第1部分を用いて前記樹脂材の充填により前記連結部で前記第1部分と連結された前記ハンドル部を含む第2部分を成形する工程とを有し、

前記第1部分における前記ゲート部を前記連結部に配置することを特徴とする請求項1記載の歯ブラシの製造方法。

【請求項7】

前記樹脂材は、非晶性であることを特徴とする請求項1から6のいずれか一項に記載の歯ブラシの製造方法。



【書類名】要約書

【要約】

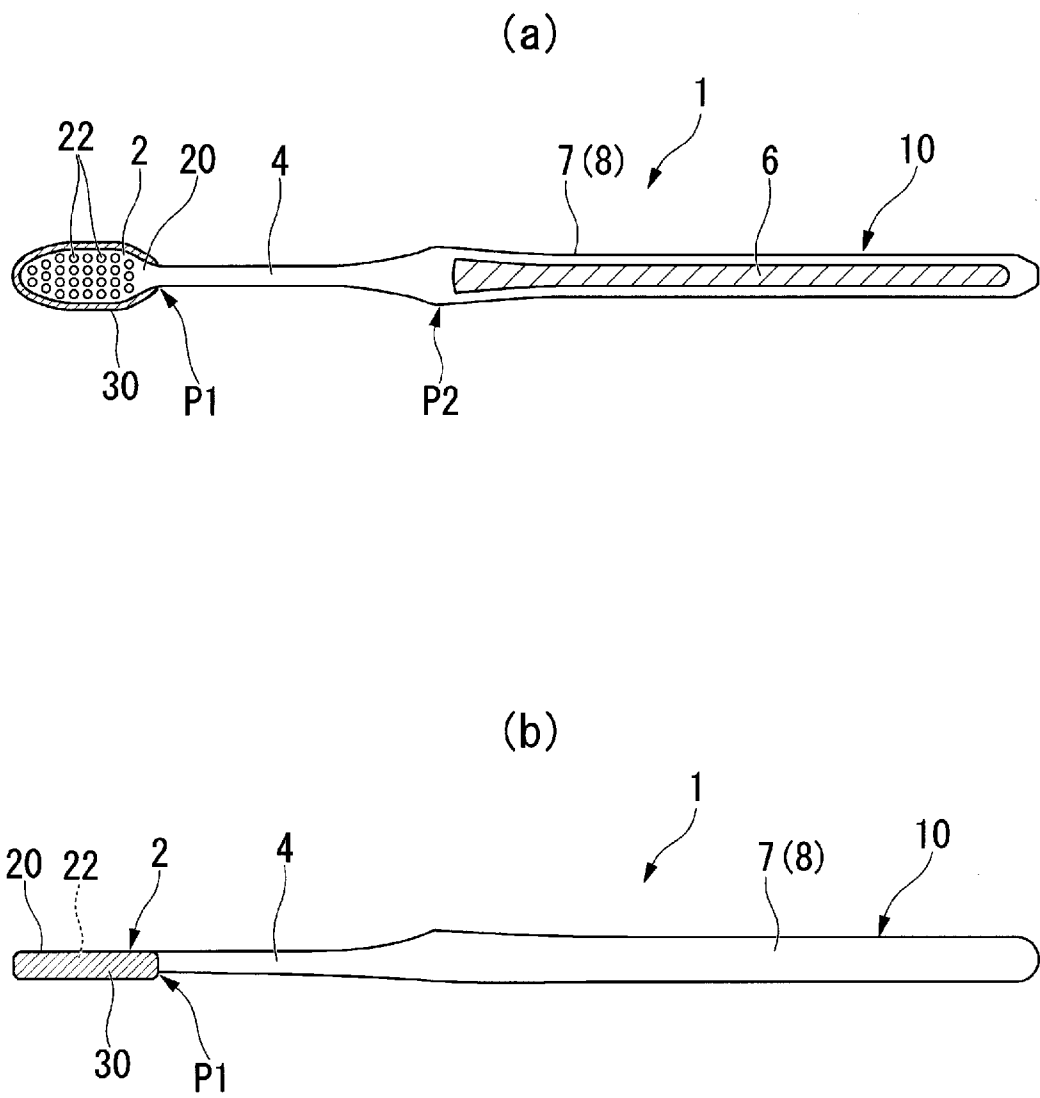
【課題】必要な力学特性・強度品質と透明性とを両立できる歯ブラシ製造方法を提供する

。

【解決手段】先端側に植毛面20を有するヘッド部2と、ヘッド部より後端側に配置され、把持部8を含むハンドル部7と、植毛面とハンドル部との間に配置され、ヘッド部への外力で変形するネック部4とを有する。所定位置に配置されたゲート部を介して樹脂材を充填する工程を含む。ゲート部を把持部よりも先端側に配置する。

【選択図】図1

【書類名】 図面  
【図 1】



【図2】

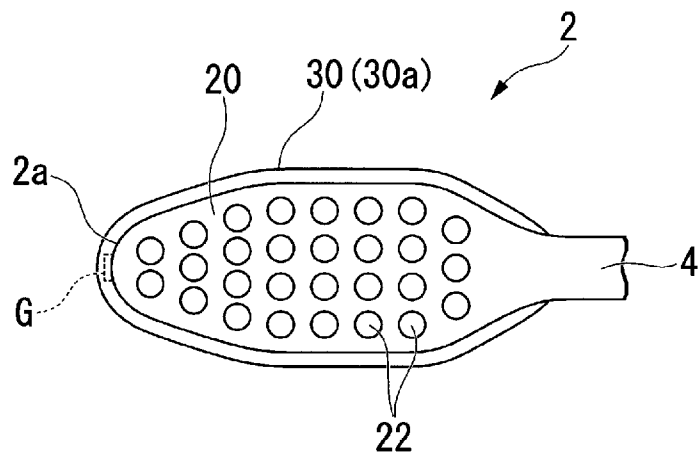


図2

【図3】

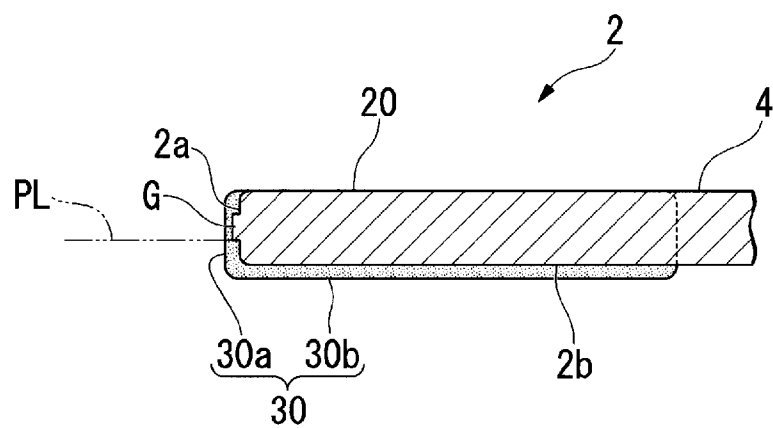


図3

【図4】

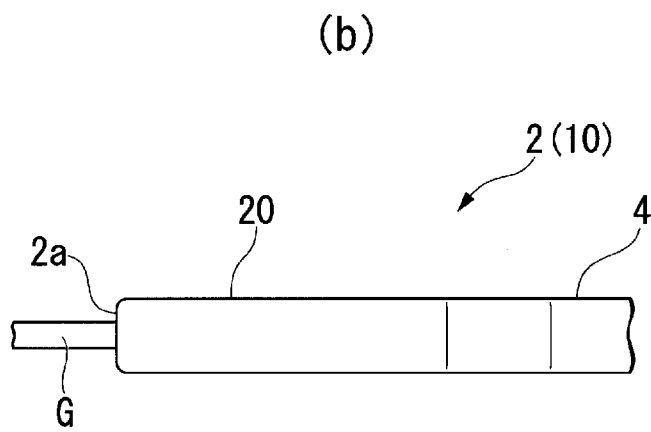
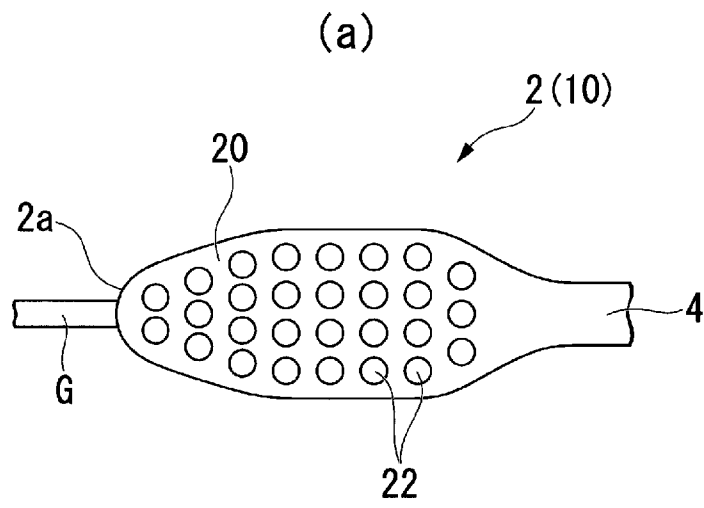


図4

【図5】

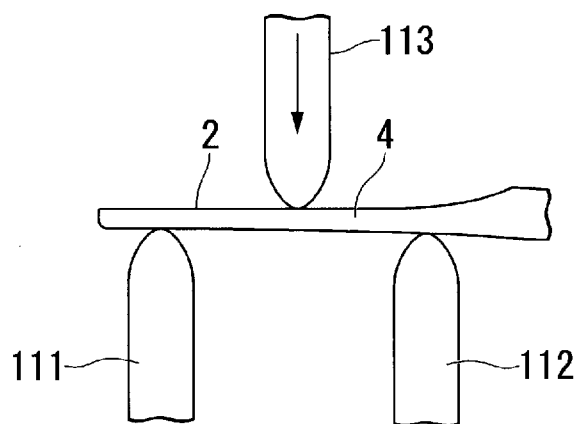


図5

【図6】

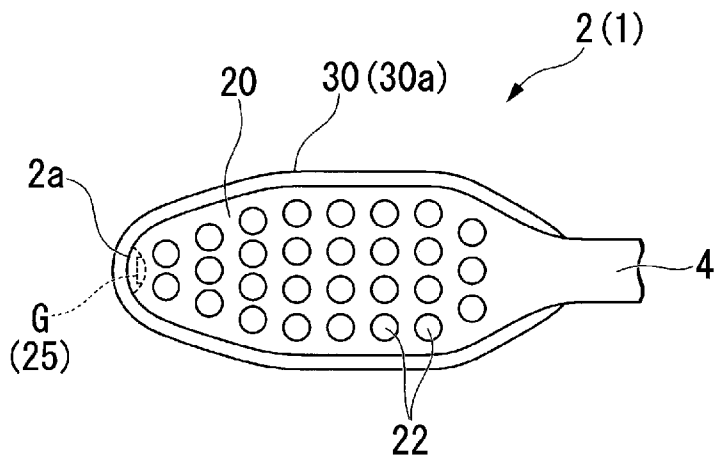


図6

【図7】

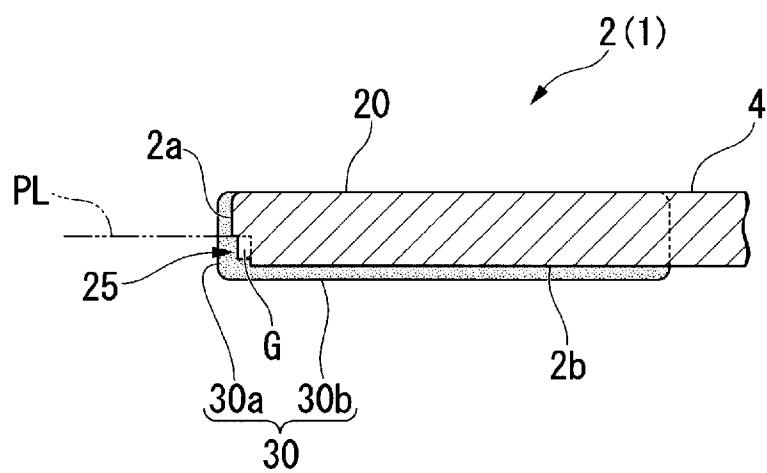


図7

【図 8】

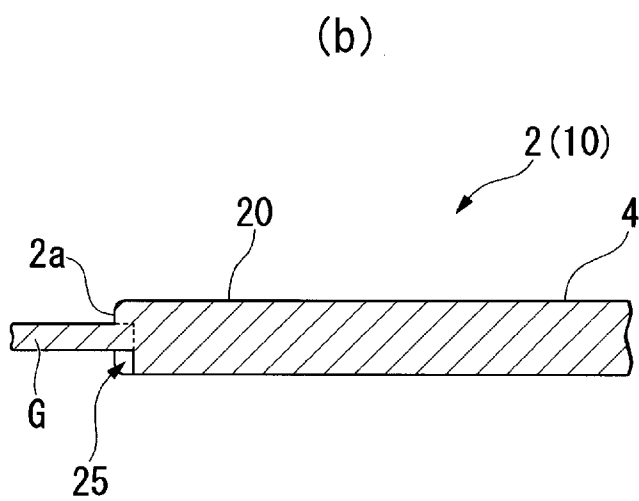
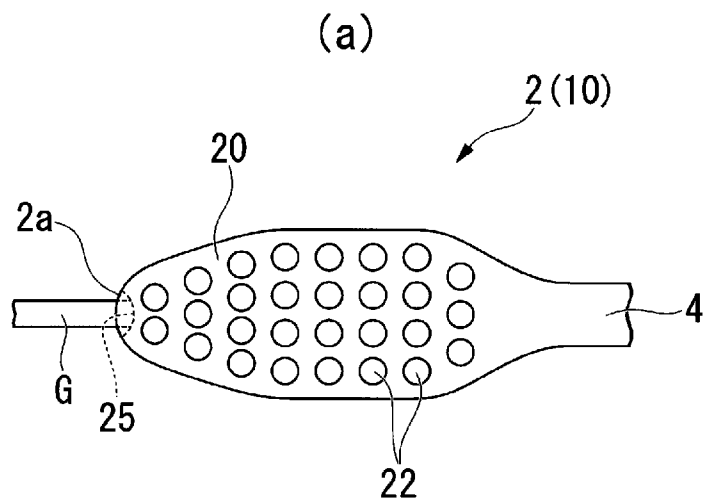
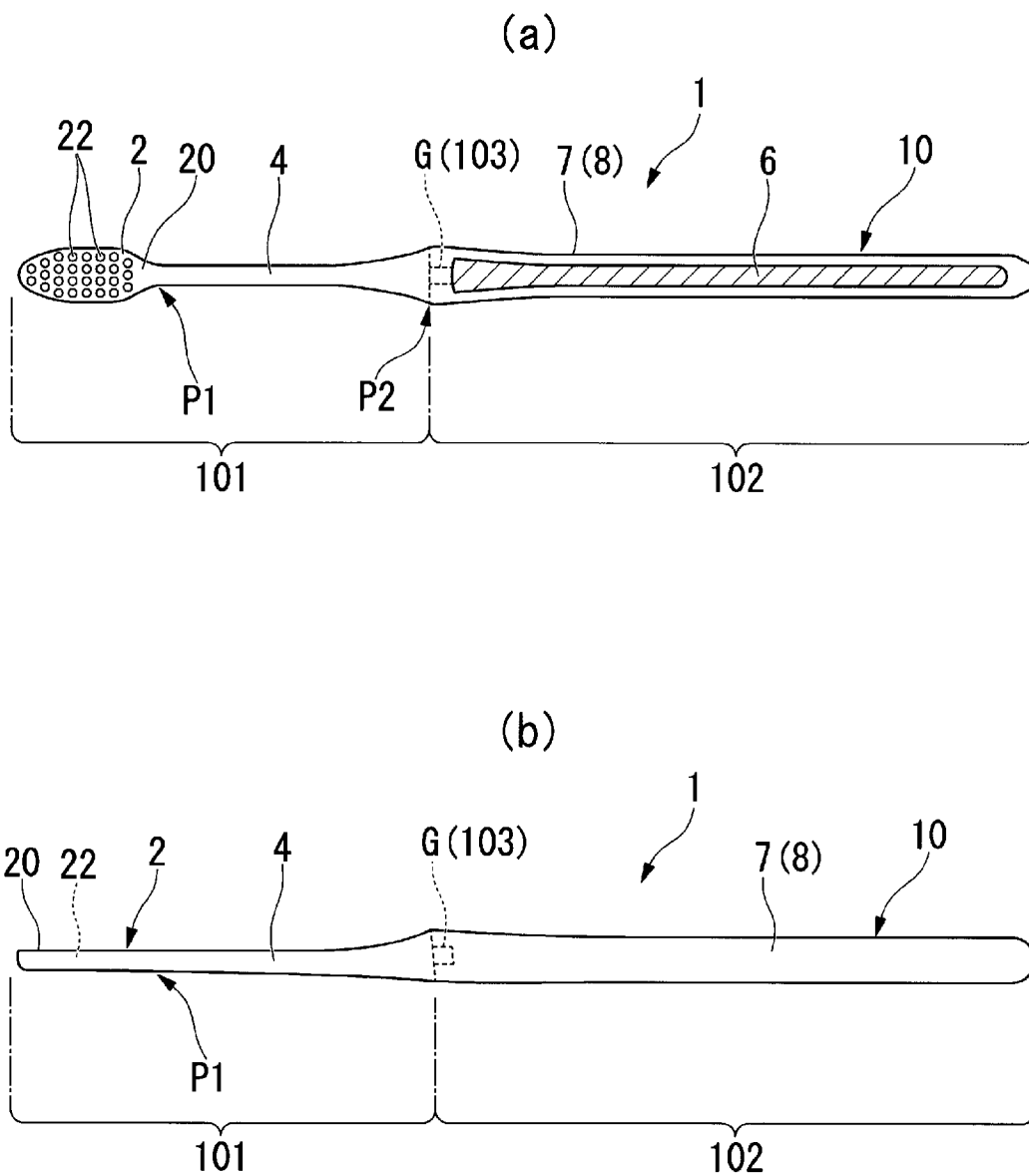


図 8

【図9】





出願人履歴

000006769

19900810

新規登録

東京都墨田区本所1丁目3番7号

ライオン株式会社