

Fig. 1a

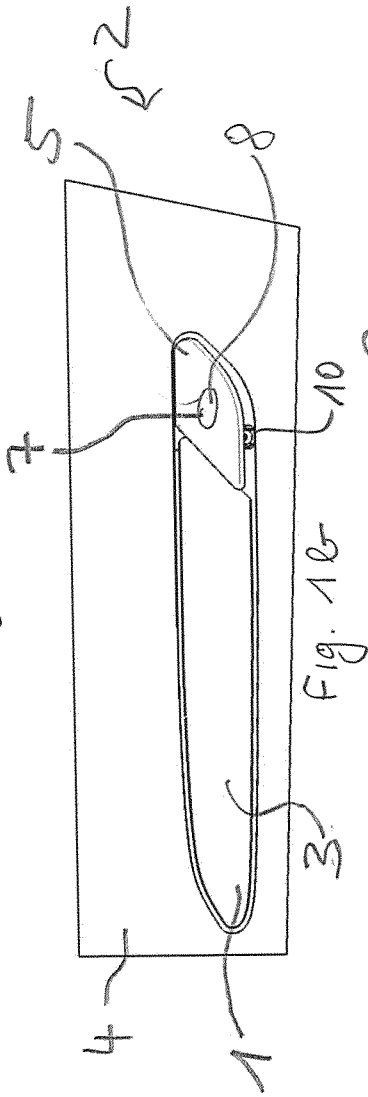


Fig. 1b

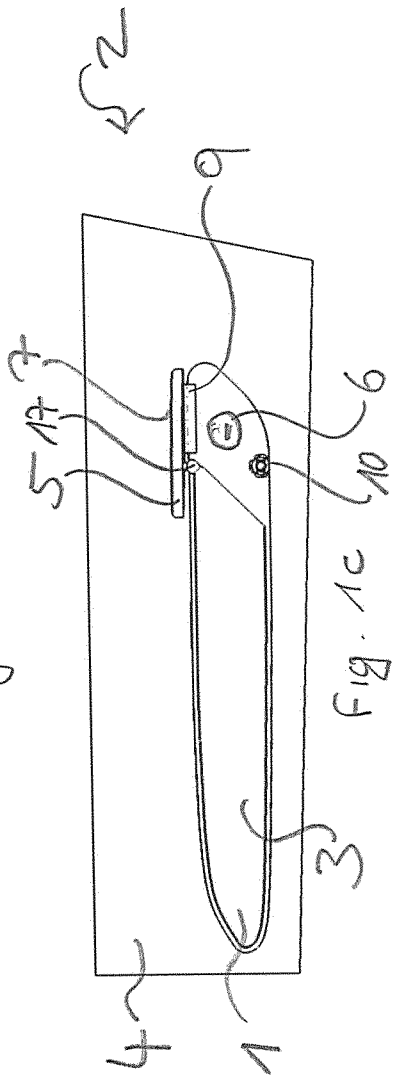


Fig. 1c

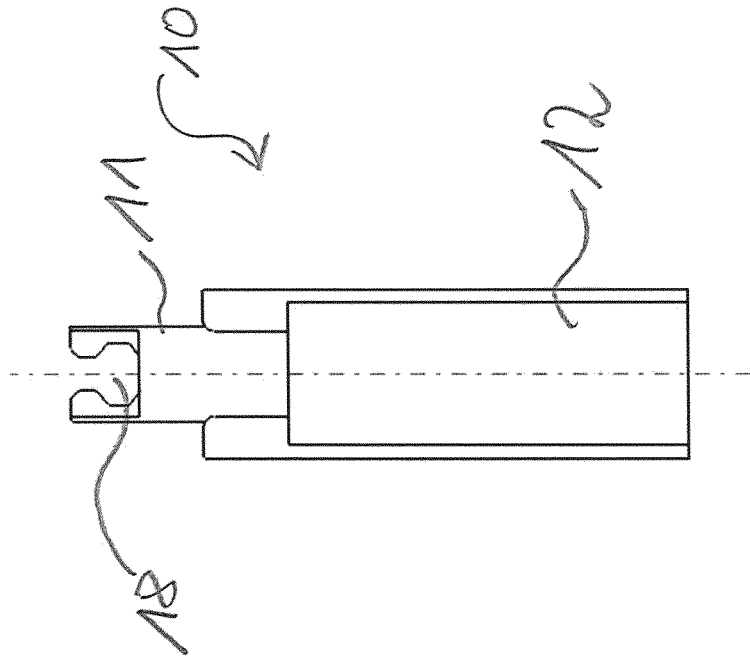


Fig. 2

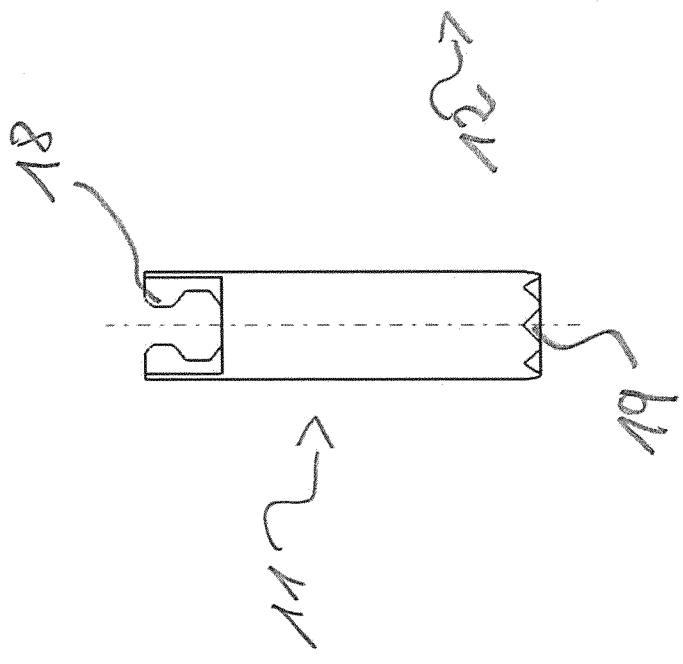


Fig. 3

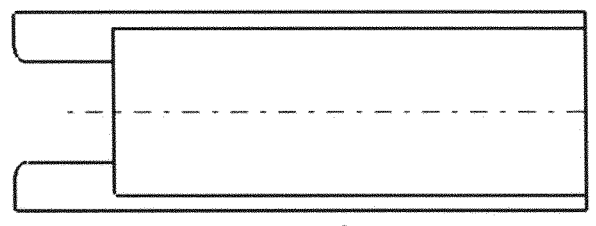


Fig. 4

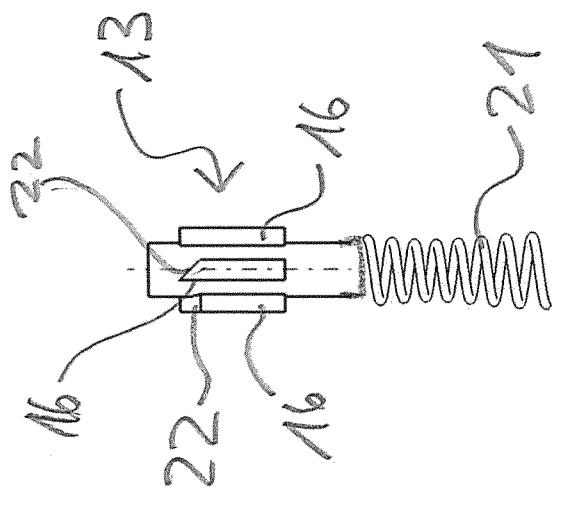


Fig. 5

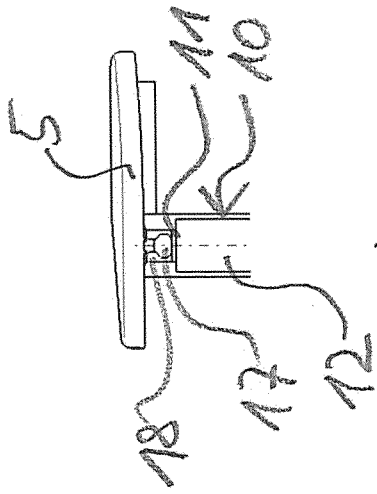


Fig. 6g

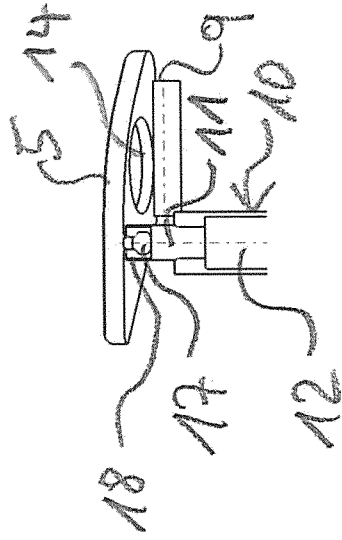


Fig. 6i

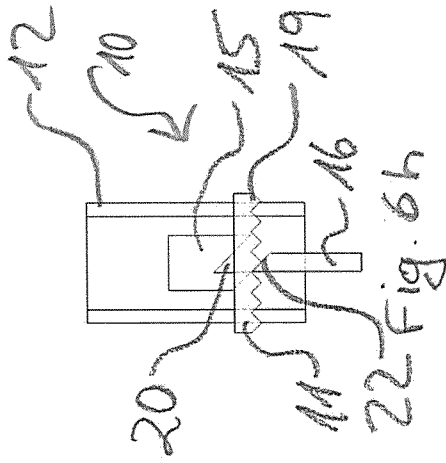


Fig. 6h

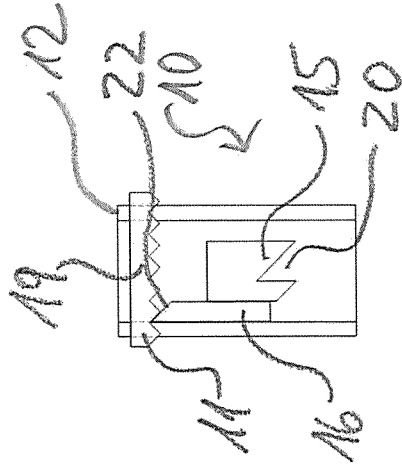


Fig. 6j

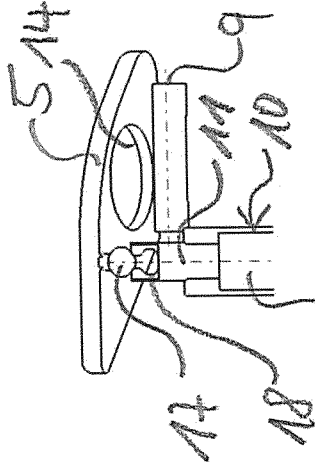


Fig. 6a

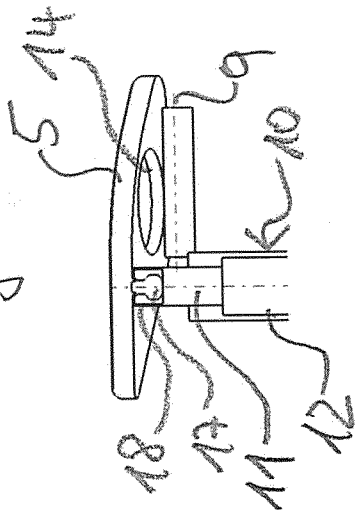


Fig. 6c

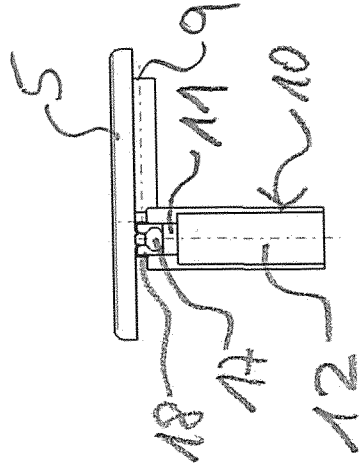


Fig. 6e

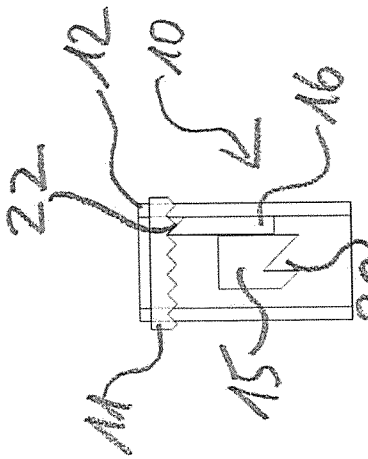


Fig. 6b

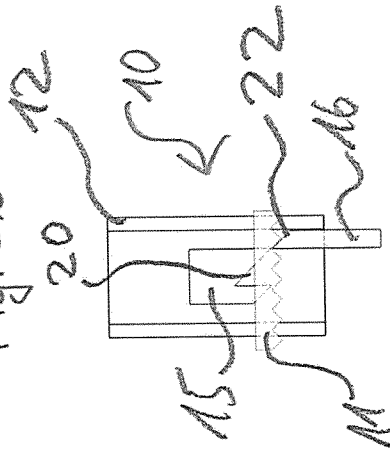


Fig. 6d

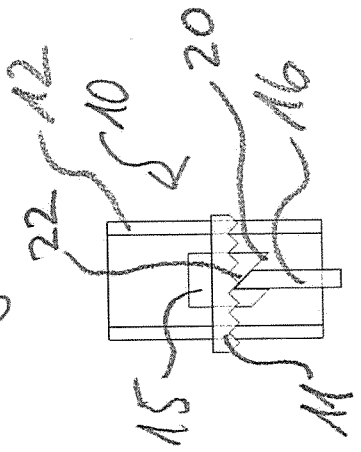


Fig. 6f

Patentansprüche

1. Türaußengriff (1) für ein Kraftfahrzeug, welchem ein Funktionsbauteil (6) zugeordnet ist, welches durch ein Abdeckelement (5) verdeckbar ist, wobei das Abdeckelement (5) an einer Kraftfahrzeugtür (2), insbesondere an einem mit der Kraftfahrzeugtür (2) verbundenen Lagerbügel, angeordnet ist,

wobei das Abdeckelement (5) einen von außen für einen Benutzer sichtbaren Betätigungsabschnitt (7) aufweist,

wobei im geschlossenen Zustand des Abdeckelements (5) das Funktionsbauteil (6) unzugänglich für den Benutzer ist und in einem geöffneten Zustand des Abdeckelements (5) das Funktionsbauteil (6) zugänglich für einen Benutzer ist,

dadurch gekennzeichnet, dass

ein an der Kraftfahrzeugtür (2), insbesondere am Lagerbügel, angeordneter Aktuator (10) zum Bewegen des Abdeckelements (5) vorgesehen ist und der Betätigungsabschnitt (7) in dem geschlossenen Zustand des Abdeckelements (5) von dem Benutzer zur Aktivierung des Aktuators (10) betätigbar ist.

2. Türaußengriff (1) nach Anspruch 1, dadurch gekennzeichnet, dass das Abdeckelement (5) zumindest im geschlossenen Zustand mit dem Aktuator (10) gekoppelt ist.

3. Türaußengriff nach Anspruch 1 oder 2, dadurch gekennzeichnet, dass das Abdeckelement (5) in dem geöffneten Zustand von dem Aktuator (10) vollständig entkoppelt ist und beabstandet zu dem Funktionsbauteil (6) angeordnet ist.

4. Türaußengriff (1) nach mindestens einem der Ansprüche 1 bis 3, dadurch gekennzeichnet, dass bei einem Zwischenzustand, bei welchem das Abdeckelement (5) beabstandet zur Kraftfahrzeugtür (2) angeordnet ist, das Abdeckelement (5) mit dem Aktuator (10) gekoppelt ist.

5. Türaußengriff (1) nach mindestens einem der Ansprüche 1 bis 4, dadurch gekennzeichnet, dass der Aktuator (10) das Abdeckelement (5) von dem geschlossenen Zustand in den geöffneten Zustand und/oder in den Zwischenzustand überführt.

6. Türaußengriff (1) nach mindestens einem der Ansprüche 1 bis 5, dadurch gekennzeichnet, dass der Aktuator (10) ein Führungselement (12) mit einer darin angeordneten Kulisse (15) umfasst, in welcher eine federgelagerte Vorschubhülse (13) mit mindestens einem Steg (16), vorzugsweise vier Stegen (16), angeordnet ist, wobei die Vorschubhülse (13) durch eine Druckhülse (11) betätigbar ist.
7. Türaußengriff (1) nach Anspruch 6, dadurch gekennzeichnet, dass im geschlossenen Zustand und in dem Zwischenzustand des Abdeckelements (5) die Druckhülse (11) mit dem Abdeckelement (5) gekoppelt ist.
8. Türaußengriff (1) nach Anspruch 6 oder 7, dadurch gekennzeichnet, dass die Vorschubhülse (13) mit einem Federlement (21) verbunden ist und beim Überführen des Abdeckelements (5) vom geschlossenen Zustand in den Zwischenzustand die Druckhülse (11) von der Vorschubhülse (13) in Richtung des Abdeckelements (5) bewegt wird und dabei das Abdeckelement (5) verschwenkt wird.
9. Türaußengriff (1) nach mindestens einem der Ansprüche 6 bis 8, dadurch gekennzeichnet, dass das Abdeckelement (5) und die Druckhülse (11) im geschlossenen Zustand des Abdeckelements (5) kraftschlüssig, insbesondere mittels einer Rastverbindung, miteinander verbindbar sind.
10. Türaußengriff (1) nach Anspruch 9, dadurch gekennzeichnet, dass die Rastverbindung als Kugelrastverbindung ausgebildet ist, wobei eine Kugel (17) auf dem Abdeckelement (5) mit einem an der Druckhülse (11) angeordneten Schnapphaken (18) im geschlossenen Zustand des Abdeckelements (5) kraftschlüssig miteinander verbindbar sind.
11. Türaußengriff (1) nach mindestens einem der Ansprüche 1 bis 10, dadurch gekennzeichnet, dass der Betätigungsabschnitt (7) des Abdeckelements (5) eine Mulde (8) aufweist.
12. Türaußengriff (1) nach mindestens einem der Ansprüche der 1 bis 11, dadurch gekennzeichnet, dass das Abdeckelement (5) schwenkbar an der Kraftfahrzeugtür (2), insbesondere an dem Lagerbügel, angeordnet ist.
13. Türaußengriff (1) nach mindestens einem der Ansprüche der 1 bis 12, dadurch gekennzeichnet, dass dem Abdeckelement (5) ein Federelement zugeordnet ist, welche das Abdeckelement (5) in dem geschlossenen Zustand hält.

14. Türaußengriff (1) nach mindestens einem der Ansprüche 1 bis 13, dadurch gekennzeichnet, dass das Funktionsbauteil (6) als Schließzylinder oder als Kameraeinheit oder als NFC-Element ausgebildet ist.

15. Türaußengriff (1) nach mindestens einem der Ansprüche 1 bis 14, dadurch gekennzeichnet, dass zumindest das Abdeckelement (5) im geschlossenen Zustand im Wesentlichen bündig zu einer Außenhaut (4), insbesondere zu einem Außenblech, der Kraftfahrzeugtür (2) angeordnet ist.

16. Türaußengriff (1) nach mindestens einem der Ansprüche 1 bis 15, dadurch gekennzeichnet, dass der Türaußengriff (1) als flächenbündiger Türaußengriff ausgebildet ist, wobei in einer Ruhestellung des Türaußengriffs (1) die Außenfläche (3) des Türaußengriffs (1) bündig zu der Außenhaut (4), insbesondere zu dem Außenblech, der Kraftfahrzeugtür (2) angeordnet ist und in einer Betätigungsstellung des Türaußengriffs (1) die Außenfläche (3) des Türaußengriffs (1) beabstandet zu der Außenhaut (4), insbesondere zu dem Außenblech, der Kraftfahrzeugtür (2) angeordnet ist.

Zusammenfassung

Türaußengriff (1) für ein Kraftfahrzeug, welchem ein Funktionsbauteil (6) zugeordnet ist, welches durch ein Abdeckelement (5) verdeckbar ist, wobei das Abdeckelement (5) an einer Kraftfahrzeugtür (2), insbesondere an einem mit der Kraftfahrzeugtür (2) verbundenen Lagerbügel, angeordnet ist, wobei das Abdeckelement (5) einen von außen für einen Benutzer sichtbaren Betätigungsabschnitt (7) aufweist, wobei im geschlossenen Zustand des Abdeckelements (5) das Funktionsbauteil (6) unzugänglich für den Benutzer ist und in einem geöffneten Zustand des Abdeckelements (5) das Funktionsbauteil (6) zugänglich für einen Benutzer ist, wobei ein an der Kraftfahrzeugtür (2), insbesondere am Lagerbügel, angeordneter Aktuator (10) zum Bewegen des Abdeckelements (5) vorgesehen ist und der Betätigungsabschnitt (7) in dem geschlossenen Zustand des Abdeckelements (5) von dem Benutzer zur Aktivierung des Aktuators (10) betätigbar ist.

Figur 1a

Türaußengriff für ein Kraftfahrzeug

Die Erfindung betrifft einen Türaußengriff für ein Kraftfahrzeug, welchem ein Funktionsbauteil zugeordnet ist, welches durch ein Abdeckelement verdeckbar ist, wobei das Abdeckelement an einer Kraftfahrzeugtür, insbesondere an einem mit der Kraftfahrzeugtür verbundenen Lagerbügel, angeordnet ist, wobei das Abdeckelement einen von außen für einen Benutzer sichtbaren Betätigungsabschnitt aufweist, wobei im geschlossenen Zustand des Abdeckelements das Funktionsbauteil unzugänglich für den Benutzer ist und in einem geöffneten Zustand des Abdeckelements das Funktionsbauteil zugänglich für einen Benutzer ist.

Aus dem Stand der Technik ist ein Türaußengriff für ein Kraftfahrzeug bekannt, welchem ein Abdeckelement zugeordnet ist, das einen Schließzylinder verdeckt. Das Abdeckelement ist an einer Kraftfahrzeugtür befestigt. Um an den Schließzylinder zu gelangen, muss ein Benutzer das Abdeckelement entfernen. Dabei wird das Abdeckelement mit Hilfe eines Schlüssels von der Kraftfahrzeugtür abgeklipst. Dafür weist das Abdeckelement eine Aussparung auf, in welche ein Schlüsselschaft des Schlüssels eingeführt werden kann. Nachteilig ist jedoch, dass der Benutzer ein zusätzliches Element, wie einen Schlüssel benötigt. Des Weiteren kann bei der Benutzung des Schlüssels auch das Abdeckelement beschädigt werden.

Daher ist die Aufgabe der Erfindung, den Zugang zum Schließzylinder für einen Benutzer komfortabel zu gestalten.

Die Aufgabe wird gelöst durch den kennzeichnenden Teil des Patentanspruchs 1. Dabei ist vorgesehen, dass ein an der Kraftfahrzeugtür, insbesondere am Lagerbügel, angeordneter Aktuator zum Bewegen des Abdeckelements vorgesehen ist und der Betätigungsabschnitt in dem geschlossenen Zustand des Abdeckelements von dem Benutzer zur Aktivierung des Aktuators betätigbar ist. Der Aktuator dient in vorteilhafterweise als Stellglied für das Abdeckelement, so dass ein Bewegen des Abdeckelements ohne zusätzliche Mittel oder Werkzeuge möglich ist. Der Benutzer muss lediglich den von außen sichtbaren Betätigungsabschnitt betätigen und der Aktuator wird aktiviert, so dass das Abdeckelement von dem geschlossenen Zustand in einen anderen Zustand überführt wird. Es reicht dementsprechend aus, wenn der Benutzer mit seiner Hand den Betätigungsabschnitt

des Abdeckelements bedient, indem er vorzugsweise den Betätigungsabschnitt in Richtung des Innenraums des Kraftfahrzeugs drückt. Durch das Drücken des Betätigungsabschnitts wird automatisch der Aktuator aktiviert und sorgt für eine Bewegung des Abdeckelements. Durch diese einfache Handhabung und Bedienung des Abdeckelements wird gewährleistet, dass während des Betätigens des Abdeckelements eine Beschädigung des Türaußengriffs und des Abdeckelements ausgeschlossen ist. Im Ergebnis wird dadurch der Komfort für den Benutzer beim Betätigen des Abdeckelements erhöht.

Nach einer bevorzugten Ausführungsform des Türaußengriffs kann vorgesehen sein, dass das Abdeckelement zumindest im geschlossenen Zustand mit dem Aktuator gekoppelt ist. Dadurch wird sichergestellt, dass bei der Betätigung des Betätigungsabschnitts des Abdeckelements der Aktuator zuverlässig aktiviert wird. Ebenfalls ist durch die Kopplung sichergestellt, dass auch während der Fahrt des Kraftfahrzeugs das Abdeckelement in seinem geschlossenen Zustand verbleibt.

Nach einer weiteren bevorzugten Ausführungsform des Türaußengriffs kann vorgesehen sein, dass das Abdeckelement in dem geöffneten Zustand von dem Aktuator vollständig entkoppelt ist und beabstandet zu dem Funktionsbauteil angeordnet ist. Dadurch wird gewährleistet, dass der Benutzer einen einfachen, sicheren und komfortablen Zugang zum Funktionsbauteil erhält.

Nach einer weiteren bevorzugten Ausführungsform des Türaußengriffs kann vorgesehen sein, dass bei einem Zwischenzustand, bei welchem das Abdeckelement beabstandet zur Kraftfahrzeugtür angeordnet ist, das Abdeckelement mit dem Aktuator gekoppelt ist. Dies weist den Vorteil auf, dass auch bei einem versehentlichen und ungewollten Betätigen des Betätigungsabschnitts des Abdeckelements, beispielsweise durch Walzen einer Waschanlage, ein Bewegen des Abdeckelements in den geöffneten Zustand verhindert wird, weil in dem Zwischenzustand das Funktionsbauteil zumindest teilweise noch geschützt hinter dem Abdeckelement angeordnet ist.

Nach der Betätigung des Betätigungsabschnitts des Abdeckelements kann ein automatisches Wechseln des Zustandes des Abdeckelements möglich sein, wenn

der Aktuator das Abdeckelement von dem geschlossenen Zustand in den geöffneten Zustand und/oder in den Zwischenzustand überführt. Der Aktuator führt den Wechsel unmittelbar nach dem Betätigen des Betätigungsabschnitts durch. Wenn die Ausführungsform des Türaußengriffs eine Zwischenstellung vorsieht, kann auch vorgesehen sein, dass der Benutzer die Bewegung des Abdeckelements von der Zwischenstellung in die geöffnete Stellung mittels seiner Hand durchführt. Dabei ist in Abhängigkeit der Konstruktion des Türaußengriffs, insbesondere bei einer kraftschlüssigen Verbindung des Aktuators mit dem Abdeckelement, nur ein geringer Kraftaufwand erforderlich, um das Abdeckelement von dem Aktuator zu entkoppeln. In einer alternativen Ausführung des Türaußengriffs kann der Aktuator auch direkt das Abdeckelement von dem geschlossenen Zustand in den geöffneten Zustand unter Auslassung des Zwischenzustandes überführen, wenn der Aktuator und das Abdeckelement lediglich mittels einer formschlüssigen Verbindung miteinander verbunden sind.

Sehr kostengünstig und einfach kann die Konstruktion des Türaußengriffs ausgebildet sein, wenn der Aktuator ein Führungselement mit einer darin angeordneten Kulisse umfasst, in welcher eine federgelagerte Vorschubhülse mit mindestens einem Steg, vorzugsweise vier Stegen, angeordnet ist, wobei die Vorschubhülse durch eine Druckhülse betätigbar ist.

Der Aktuator kann zuverlässig funktionieren, wenn der Aktuator ein Führungselement mit einer darin angeordneten Kulisse umfasst, in welcher eine federgelagerte Vorschubhülse mit mindestens einem Steg angeordnet ist, wobei die Vorschubhülse durch eine Druckhülse betätigbar ist. Dadurch wird die Haptik bei der Betätigung des Abdeckelements verbessert.

Ein Klappern des Abdeckelements kann in vorteilhaftweise verhindert werden, wenn im geschlossenen Zustand und in dem Zwischenzustand des Abdeckelements die Druckhülse mit dem Abdeckelement gekoppelt ist. Somit wird ausgeschlossen, dass auch eine unbewusste Berührung des Betätigungsabschnitts des Abdeckelements dieses sofort in die geöffnete Stellung bewegt.

Der Aktuator kann eine einfache und kostengünstige Konstruktion aufweisen, wenn die Vorschubhülse mit einem Federlement verbunden ist und beim Überführen des

Abdeckelement vom geschlossenen Zustand in den Zwischenzustand die Drückhülse von der Vorschubhülse in Richtung des Abdeckelementes bewegt wird und dabei das Abdeckelement verschwenkt wird.

Nach einer weiteren bevorzugten Ausführungsform des Türaußengriffs kann vorgesehen sein, dass das Abdeckelement und die Druckhülse im geschlossenen Zustand des Abdeckelementes kraftschlüssig, insbesondere mittels einer Rastverbindung, miteinander verbindbar sind. Dadurch wird gewährleistet, dass einerseits das Abdeckelement sicher und zuverlässig mit dem Aktuator verbunden ist und gleichzeitig ein Lösen der Rastverbindung durch den Benutzer möglich ist, wenn er das Abdeckelement vom Zwischenzustand in den geöffneten Zustand bewegen möchte. Ebenfalls ist dies vorteilhaft, wenn der Benutzer das Abdeckelement von dem geöffneten Zustand wieder zurück in den Zwischenzustand bewegen möchte.

Sehr einfach, zuverlässig und kostengünstig kann die Konstruktion des Türaußengriffs ausgebildet werden, wenn die Rastverbindung als Kugelarastverbindung ausgebildet ist, wobei eine Kugel auf dem Abdeckelement mit einem an der Druckhülse angeordneten Schnapphaken im geschlossenen Zustand des Abdeckelementes kraftschlüssig miteinander verbindbar ist. Selbstverständlich ist es ebenfalls möglich, dass die Kugel auf der Druckhülse und der Schnapphaken auf dem Abdeckelement angeordnet ist.

Dem Benutzer kann die optimale Position zur Betätigung des Abdeckelementes angezeigt werden, wenn der Betätigungsabschnitt des Abdeckelementes eine Mulde aufweist. Wenn der Benutzer, vorzugsweise mit einem seiner Finger oder Daumen, in die Mulde drückt, so ergibt sich für den Benutzer eine perfekte Haptik. Die Federelemente des Aktuators und gegebenenfalls des Abdeckelementes sind auf die Position der Mulde auf dem Betätigungsabschnitt abgestimmt.

Sehr sicher, einfach und zuverlässig kann das Abdeckelement gelagert werden, wenn das Abdeckelement schwenkbar an der Kraftfahrzeugtür, insbesondere an dem Lagerbügel, angeordnet ist. Dadurch kann weiter verhindert werden, dass das Abdeckelement nach einer Betätigung des Betätigungsabschnitts von der Kraftfahrzeugtür herabfällt.

Ein Klappern des Abdeckelements während der Fahrt des Kraftfahrzeugs kann verhindert werden, wenn dem Abdeckelement ein Federelement zugeordnet ist, welches das Abdeckelement in dem geschlossenen Zustand hält.

Nach einer weiteren bevorzugten Ausführungsform kann vorgesehen sein, dass das Funktionsbauteil als Schließzylinder oder als Kameraeinheit oder als NFC-Element ausgebildet ist. Diese Bauteile müssen dauerhaft vor äußeren Umwelteinflüssen geschützt werden. Das NFC-Element kann als Spule ausgebildet sein und als Notstartfunktion und/oder Notöffnungsfunktion verwendet werden. Der Schließzylinder kann mit einem dazugehörigen Notschlüssel bedient werden, um das Kraftfahrzeug zu öffnen. Die Kameraeinheit kann beispielsweise beim Einparken verwendet werden, insbesondere wenn sich das Abdeckelement in dem Zwischenzustand befindet.

Die Windgeräusche während der Fahrt des Kraftfahrzeugs können reduziert werden, wenn zumindest das Abdeckelement im geschlossenen Zustand im Wesentlichen bündig zu einer Außenhaut, insbesondere zu einem Außenblech, der Kraftfahrzeugtür angeordnet ist. Bei dieser Anordnung ist es extrem wichtig, dass allein durch die Betätigung des Betätigungsabschnitts das Abdeckelement bewegt werden kann. Bei einer sogenannten flächenbündigen Anordnung des Abdeckelements gibt es keine Angriffsfläche für ein Werkzeug oder einen Schlüsselschaft, um dieses zerstörungsfrei aus dem geschlossenen Zustand heraus zu bewegen.

Die Windgeräusche während der Fahrt können weiter reduziert werden, wenn der Türaußengriff als flächenbündiger Türaußengriff ausgebildet ist, wobei in einer Ruhestellung des Türaußengriffs die Außenfläche des Türaußengriffs bündig zu der Außenhaut, insbesondere zu dem Außenblech, der Kraftfahrzeugtür angeordnet ist und in einer Betätigungsstellung des Türaußengriffs die Außenfläche des Türaußengriffs beabstandet zu der Außenhaut, insbesondere zu dem Außenblech, der Kraftfahrzeugtür angeordnet ist.

Der erfindungsgemäße Türaußengriff wird anhand eines Ausführungsbeispiels näher beschrieben.

Die Figuren zeigen

- Figuren 1a – 1c einen erfindungsgemäßen Türaußengriff mit einem Abdeckelement in unterschiedlichen Zuständen in Ansichten von vorne,
- Figur 2 ein Aktuator zum Bewegen des Abdeckelements in der Ansicht von vorne,
- Figur 3 eine Druckhülse des Aktuators in der Ansicht von vorne,
- Figur 4 ein Führungsrohr des Aktuators in der Ansicht von vorne,
- Figur 5 eine Vorschubhülse des Aktuators in der Ansicht von vorne, und
- Figuren 6a – 6j das Abdeckelement und die innere Ansicht des Aktuators in unterschiedlichen Zuständen des Abdeckelements.

In den Figuren 1a – 1c ist ein Türaußengriff 1 für ein Kraftfahrzeug gezeigt, welcher an einer Kraftfahrzeugtür 2 des Kraftfahrzeugs angeordnet ist. Im vorliegenden Fall handelt es sich um einen flächenbündigen Türaußengriff 1. Dabei ist in der Ruhestellung des Türaußengriffs 1 eine Außenfläche 3 des Türaußengriffs 1 im Wesentlichen bündig zu einer Außenhaut 4, insbesondere zu einem Außenblech, der Kraftfahrzeugtür 2 angeordnet. In einer Betätigungsstellung des Türaußengriffs 1 ist die Außenfläche des Türaußengriffs 1 hingegen beabstandet zu der Außenhaut 4, insbesondere zu dem Außenblech, der Kraftfahrzeugtür 2 angeordnet ist. Der Türaußengriff 1 umfasst weiter ein Abdeckelement 5, welches an der Kraftfahrzeugtür 2, insbesondere an einem an der Kraftfahrzeugtür 2 befestigten nicht näher gezeigten Lagerbügel angeordnet ist. Dem Kraftfahrzeug, insbesondere dem Türaußengriff 1, ist ein als Schließzylinder ausgebildetes Funktionsbauteil 6 zugeordnet. Das Funktionsbauteil 6 kann alternativ auch als NFC-Element oder auch als Kameraeinheit ausgebildet sein. Das, vorzugsweise passive, NFC-Element könnte beispielsweise zum Verriegeln und/oder Entriegeln eines Schlosses der Kraftfahrzeugtür 2 dienen. Dabei könnte ein Benutzer ein Mobiltelefon oder ein Smartphone mit einem NFC-Chip an das Abdeckelement 5 halten, um den Verriegelungsvorgang und/oder Entriegelungsvorgang des Schlosses durchzuführen. Das Abdeckelement 5 ist im geschlossenen Zustand im Wesentlichen bündig zu der Außenhaut 4, insbesondere zu dem Außenblech, der Kraftfahrzeugtür 2 angeordnet. Das Funktionsbauteil 6 wird, von dem Abdeckelement 5, insbesondere von einer

Ausnehmung 14 des Abdeckelements 5, verdeckt, um dieses 5 unter anderem vor Umwelteinflüssen zu schützen, und um dem Türaußengriff 3 ein einheitliches Design zu geben. Das Funktionsbauteil 6 taucht im geschlossenen Zustand des Abdeckelements 5 in die Ausnehmung 14 hinein. Weiter weist das Abdeckelement 5 einen von außen für einen Benutzer sichtbaren Betätigungsabschnitt 7 auf, welcher im vorliegenden Ausführungsbeispiel als Mulde 8 ausgebildet ist. Im geschlossenen Zustand des Abdeckelements 5, offenbart in der Figur 1a, ist das Funktionsbauteil 6 unzugänglich für den Benutzer angeordnet und in einem geöffneten Zustand des Abdeckelements 5, dargestellt in Figur 1c, ist das Funktionsbauteil 6 zugänglich für einen Benutzer angeordnet. Um das Abdeckelement 5 von einem Zustand in einen anderen Zustand zu überführen, ist das Abdeckelement 5 an der Kraftfahrzeugtür 2, insbesondere an dem Lagerbügel, an einer Achse 9 schwenkbar gelagert. Dem Abdeckelement 5 kann zusätzlich ein nicht näher visualisiertes Achsenfederelement zugeordnet werden, welche das Abdeckelement 5 in dem geschlossenen Zustand hält. An der Kraftfahrzeugtür 2, insbesondere am Lagerbügel, ist ein Aktuator 10 angeordnet, welcher zum Bewegen des Abdeckelements 5 vorgesehen ist. Neben dem geschlossenen Zustand des Abdeckelements 5 (siehe Figur 1a), bei welchem der Aktuator 10 mit dem Abdeckelement 5 gekoppelt ist, und dem geöffneten Zustand des Abdeckelements 5 (siehe Figur 1c), bei welchem der Aktuator 10 von dem Abdeckelement 5 vollständig entkoppelt ist, existiert noch ein Zwischenzustand (siehe Figur 1b), in welchem das Abdeckelement 5 beabstandet zur Kraftfahrzeugtür 2, insbesondere zum Lagerbügel, angeordnet ist, wobei dann der Aktuator 10 noch mit dem Abdeckelement 5 gekoppelt sein kann.

Der in der Figur 2 näher dargestellte Aktuator 10 umfasst im Wesentlichen eine in der Figur 3 dargestellte Druckhülse 11, ein in der Figur 4 gezeigtes Führungselement 12 und eine in der Figur 5 visualisierte Vorschubhülse 13, welche mit einem Federlement 14 verbunden ist. Das Führungselement 12 umfasst eine Kulissee 15, in welcher die federgelagerte Vorschubhülse 13 aufweisend Stege 16 angeordnet ist, wobei die Vorschubhülse 13 durch die Druckhülse 11 betätigbar ist. Das Abdeckelement 5 und die Druckhülse 11 sind im geschlossenen Zustand des Abdeckelements 5 kraftschlüssig, insbesondere mittels einer lösbaren Rastverbindung, miteinander verbunden. Dabei kann die Rastverbindung als Kugelrastverbindung ausgebildet sein, wobei eine Kugel 17 auf dem Abdeckelement 5 mit einem an der Druckhülse 11 angeordneten Schnapphaken 18 im

geschlossenen Zustand des Abdeckelements 5 kraftschlüssig miteinander verbunden sind.

Im Folgenden wird anhand der Bildfolge der Figuren 6a – 6j die Funktionsweise des Türaußengriffs 1 beschrieben, wenn der Benutzer das Funktionsbauteil 6 bedienen möchte bzw. einen Zugang zu dem Funktionsbauteil erhalten möchte.

Die Figurenpaare 6a und 6b, 6c und 6d, 6e und 6f, 6g und 6h sowie 6i und 6j zeigen jeweils einen bestimmten Zustand des Abdeckelements 5, wobei eine Figur jedes Figurenpaares ein Ausschnitt des Türaußengriffs 1 aufweisend das Abdeckelement 5 darstellt und die andere Figur jedes Figurenpaares schematisch einen Ausschnitt des Aktuators 10.

Folglich ist in der Figur 6a der nahezu geöffnete Zustand des Abdeckelements 5 gezeigt. Dabei ist das Abdeckelement 5 von dem Aktuator 10 vollständig entkoppelt und beabstandet zum Funktionsbauteil 6 angeordnet. Die an dem Abdeckelement 5 angeordnete Kugel 17 befindet sich demzufolge außerhalb des Schnapphakens 18. Betrachtet man die Figur 6b, so kann man den konstruktiven Aufbau innerhalb des Aktuators 10 erkennen. Zur besseren Erklärung ist nur eine Kulisse 15 des Führungselements 12 näher dargestellt. Es können in Abhängigkeit der Größe des, beispielsweise als Führungsrohrs, ausgebildeten Führungselements 12 mehrere Kulissen 15 angeordnet sein. Ebenfalls ist in der Figur 6a nur ein Ausschnitt der Druckhülse 11 gezeigt, insbesondere eine in dem Führungselement 12 angeordnete Sägezahnkontur 19, welche mit einem Steg 16 der Vorschubhülse 13 im Eingriff ist. Die Vorschubhülse 11 weist vorzugsweise vier Stege 16 auf, die zueinander beabstandet angeordnet sind. Möchte der Benutzer das Abdeckelement 5 nun in den Zwischenzustand überführen, bei welchem das Abdeckelement 5 mit der Druckhülse 11 gekoppelt ist, so drückt er mit seiner Hand, insbesondere mit seinem Finger oder Daumen auf den Betätigungsabschnitts 7 des Abdeckelements 5 und übt eine Kraft darauf aus, so dass das Abdeckelement 5, insbesondere die Kugel 17 von dem Schnapphaken 18 aufgenommen wird. In diesem Zuge wird bereits die Druckhülse 11 nach unten befördert und schiebt die federgelagerte Vorschubhülse 13 aufweisend den Steg 16 nach unten. Dabei ist die Sägezahnkontur 19 der Druckhülse 11 immer noch im Eingriff mit dem Steg 16 der Vorschubhülse 13. Allerdings wird der Steg 16 an der Kulisse 15 vorbeigeführt. In der Figur 6d befindet sich der Steg 16 gerade in der Position, in welcher er gleich in eine Aussparung 20

der Kulissee 15 einfahren wird. Die Vorschubhülse 13 ist mit einem weiteren Federelement 21 verbunden, wie dies in der Figur 5 dargestellt ist. Durch eine Schräge 22 am Steg 16 sowie durch eine weitere Schräge 23 an der Kulissee 15 und durch die auf die Vorschubhülse 13 wirkende Federkraft, welche durch das zusammengedrückte weitere Federelement 21 entsteht, wird der Steg 16 in die Aussparung 20 der Kulissee rutschen, wie dies in der Figur 6f visualisiert ist. Danach befindet sich das Abdeckelement 5 in dem geschlossenen Zustand (siehe Figur 6e).

Möchte der Benutzer das Abdeckelement 5 wieder in den Zwischenzustand bringen, so drückt der Benutzer mit seiner Hand, insbesondere mit seinem Finger oder Daumen auf den Betätigungsabschnitt 7 des Abdeckelements 5 und übt eine Kraft darauf aus. Dabei wird das Abdeckelement 5 weiter nach unten gedrückt (Figur 6g). Beim Überführen des Abdeckelements 5 vom geschlossenen Zustand, gezeigt in der Figur 6e, in den Zwischenzustand, gezeigt in der Figur 6i, wird die Drückhülse 11 von der Vorschubhülse 13 in Richtung des Abdeckelements 5 bewegt. Wie man gut in der Figur 6h erkennen kann, wird durch die Sägezahnkontur 19 der Steg 16 aus der Aussparung 20 herausgedrückt. In der Figur 6h befindet sich der Steg 16 gerade in einer Übergangsposition, in welcher er gleich schräg an der Kulissee 15 entlang nach oben rutscht. Da der Steg 16 an der Vorschubhülse 13 angeordnet ist und die Vorschubhülse mit dem Federelement 21 verbunden ist, welches in der Stellung gemäß der Figuren 6g und 6h zusammengedrückte ist, wird die Vorschubhülse 13 und somit auch der Steg 16 nach oben bewegt, so dass das Abdeckelement 5 in den Zwischenzustand überführt wird. Dabei wird das Abdeckelement 5 verschwenkt. Der Benutzer zieht an dem Abdeckelement 5 und löst die Kugel 17 aus dem Schnapphaken 18, so dass danach das Abdeckelement 5 vollständig von dem Aktuator 10 entkoppelt ist und beabstandet zu dem Funktionsbauteil 6 angeordnet ist.

Die Erfindung ist nicht auf einen flächenbündigen Türaußengriff 1 beschränkt. So kann die Erfindung auch bei Ziehgriffen und Klappgriffen angewendet werden, die zumindest teilweise beabstandet zu der Außenhaut der Kraftfahrzeugtür 2 angeordnet sind.

Bezugszeichenliste

- 1 Türaußengriff
- 2 Kraftfahrzeugtür
- 3 Außenfläche des Türaußengriffs 1
- 4 Außenhaut der Kraftfahrzeugtür 2
- 5 Abdeckelement
- 6 Funktionsbauteil
- 7 Betätigungsabschnitt des Abdeckelements 5
- 8 Mulde
- 9 Achse
- 10 Aktuator
- 11 Druckhülse
- 12 Führungselement
- 13 Vorschubhülse
- 14 Ausnehmung
- 15 Kulisse
- 16 Stege
- 17 Kugel
- 18 Schnapphaken
- 19 Sägezahnkontur
- 20 Aussparung
- 21 weiteres Federelement
- 22 Schräge
- 23 weitere Schräge