

DOCUMENT MADE AVAILABLE UNDER THE PATENT COOPERATION TREATY (PCT)

International application number:	PCT/CN2017/099526
International filing date:	29 August 2017 (29.08.2017)
Document type:	Certified copy of priority document
Document details:	Country/Office: CN
	Number: 201610795981.2
	Filing date: 31 August 2016 (31.08.2016)
Date of receipt at the International Bureau:	18 November 2017 (18.11.2017)

Remark: Priority document submitted or transmitted to the International Bureau in compliance with Rule 17.1(a),(b) or (b-bis)



证 明

本证明之附件是向本局提交的下列专利申请文件副本。

申 请 号： 201610795981.2

申 请 类 型： 发明专利

发 明 创 造 名 称： 一种按压鼻吸式加热型卷烟烟具

申 请 日： 2016.08.31

申 请 人： 云南中烟工业有限责任公司

发明人或设计人： 汤建国、郑绪东、曾旭、王汝、王程娅、王涛、李志强、雷萍、尚善斋、韩敬美、袁大林、唐顺良、陈永宽、罗洪勇

局长
申长雨

2017年11月06日

权利要求书

1、一种按压鼻吸式加热型卷烟烟具，其特征在于，其包括：

A、烘烤式加热装置，其包括：

烟支加热管（15），其侧壁上具有多个壁孔（151）；

发热元件（6），其布置在所述烟支加热管（15）的外侧且不与之接触；

隔热套管（7），其套在所述发热元件（6）的外侧且不与之接触；

B、按压式喷气装置，其包括：

活塞支架（2），其整体上由左侧圆柱形腔体（21）、右侧圆柱形腔体（22）以及二者之间的连接部（23）构成，其中左侧圆柱形腔体（21）和右侧圆柱形腔体（22）均上下两端敞开；

喷口座（12），其具有带顶壁的圆柱形内腔体（123），该内腔体（123）的底部开口与所述烟支加热管（15）气流连通，该内腔体（123）侧壁上开设有侧向气体通道（124），该侧向气体通道（124）与一出气口（121）气流连通，所述圆柱形内腔体（123）的侧壁上还贯穿开设有喷口座导滑槽（122）；

密封固定座（14），其整体上由左侧腔体（141）、右侧腔体（142）以及二者之间的间隔壁（143）构成，其中在所述间隔壁（143）上具有密封固定座滑槽（144）；其中所述左侧腔体（141）的内部形状与所述喷口座（12）的外部形状相适配；

其中该按压式喷气装置中的各零部件的位置关系如下：

所述密封固定座（14）的左侧腔体（141）容纳所述喷口座（12），右侧腔体（142）容纳所述活塞支架（2）的右侧圆柱形腔体（22），密封固定座滑槽（144）与所述喷口座导滑槽（122）彼此重叠设置并允许所述活塞支架（2）的连接部（23）穿过这两个滑槽并在这两个滑槽中上下自如滑动，所述活塞支架（2）的左侧圆柱形腔体（21）容纳在所述喷口座（12）的圆柱形内腔体（123）内，所述左侧圆柱形腔体（21）的顶端能与所述圆柱形内腔体（123）的顶壁贴合或非贴合，并且所述左侧圆柱形腔体（21）的侧壁在前述贴合时封堵所述侧向气体通道（124），而在前述非贴合时打开所述侧向气体通道（124）。

2、根据权利要求1所述的按压鼻吸式加热型卷烟烟具，其特征在于，在所述活塞支架（2）的左侧圆柱形腔体（21）与所述喷口座（12）的圆柱形内腔体

权利要求书

(123) 之间套有密封圈 (13)。

3、根据权利要求 1 所述的按压鼻吸式加热型卷烟烟具，其特征在于，所述密封固定座 (14) 的右侧腔体 (142) 内还容纳有弹簧 (3)，其一端抵靠所述活塞支架 (2) 的右侧圆柱形腔体 (22) 的下端壁，其另一端抵靠在所述密封固定座 (14) 的底壁上。

4、根据权利要求 1 所述的按压鼻吸式加热型卷烟烟具，其特征在于，所述活塞支架 (2) 的左侧圆柱形腔体 (21) 顶端开口处具有径向内缘 (24)。

5、根据权利要求 1 所述的按压鼻吸式加热型卷烟烟具，其特征在于，所述活塞支架 (2) 的右侧圆柱形腔体 (22) 内容纳有电源启动按键 (1) 和开关控制板 (4)，二者通过触点彼此可触式设置。

6、根据权利要求 1 所述的按压鼻吸式加热型卷烟烟具，其特征在于，所述发热元件 (6) 呈螺旋状。

说明书

一种按压鼻吸式加热型卷烟烟具

技术领域

本发明属于新型卷烟及电子烟领域，具体涉及一种按压鼻吸式加热卷烟烟具，还涉及一种按压式喷气装置。

背景技术

现有新型卷烟烟具吸嘴材质一般为塑胶或金属，并在塑胶或金属材料表面电镀或喷涂了一层化学物质形成固化保护层（如金属镀层、油漆涂层），烟具在一定温度下可能裂解产生有害物质影响人体健康；在某些场合，禁止烟具产生的烟雾存在；普通新型卷烟烟具设计有从进气口到加热腔再到出气口的气流通道；普通新型卷烟烟具的加热腔，采用传导型加热方式，即发热元件与新型卷烟烟支直接接触，发热元件将产生的热量直接传递给新型卷烟烟支。

现有技术的缺点之一在于抽吸方式方面，人们通过嘴与烟嘴的直接接触进行抽吸，烟嘴表面物质在一定温度下可能裂解产生一些有害健康的物质被人们吸入体内，因此，人们希望既能抽吸卷烟烟气又避免用嘴直接接触烟嘴。

现有技术的另一缺点在于加热方式方面，普通新型卷烟烟具的加热腔，为传导型加热方式，即发热元件（如金属发热丝）与某种耐高温材料（如陶瓷）高温烧结在一起形成烟支加热管，将热量直接传递至烟支表面，当加热腔内壁与卷烟烟支接触的松紧程度不均匀时，容易在接触过紧处产生过烧，导致焦糊味。此外，普通卷烟另一种加热方式是将印刷发热材料+FPC 软电路板集成在烟支加热管外壁，此方式易使发热材料产生热量被介质材料和隔温材料带走，造成热量损失。

本发明旨在解决上述问题。

发明内容

本发明是针对现有卷烟烟具的缺点，设计一种按压鼻吸式加热卷烟烟具，即人嘴不直接接触烟嘴，而是靠人鼻靠近该按压鼻闻式新型卷烟烟具的烟气出口来吸入烟气，实现非接触式抽吸。

本发明的第一方面涉及一种按压鼻吸式加热型卷烟烟具，其包括：

说明书

A、烘烤式加热装置，其包括：

烟支加热管 15，其侧壁上具有多个壁孔 151；

发热元件 6，其布置在所述烟支加热管 15 的外侧且不与之接触；

隔热套管 7，其套在所述发热元件 6 的外侧且不与之接触；

B、按压式喷气装置，其包括：

活塞支架 2，其整体上由左侧圆柱形腔体 21、右侧圆柱形腔体 22 以及二者之间的连接部 23 构成，其中左侧圆柱形腔体 21 和右侧圆柱形腔体 22 均上下两端敞开；

喷口座 12，其具有带顶壁的圆柱形内腔体 123，该内腔体 123 的底部开口与所述烟支加热管 15 气流连通，该内腔体 123 侧壁上开设有侧向气体通道 124，该侧向气体通道 124 与一出气口 121 气流连通，所述圆柱形内腔体 123 的侧壁上还贯穿开设有喷口座导滑槽 122；

密封固定座 14，其整体上由左侧腔体 141、右侧腔体 142 以及二者之间的间隔壁 143 构成，其中在所述间隔壁 143 上具有密封固定座滑槽 144；其中所述左侧腔体 141 的内部形状与所述喷口座 12 的外部形状相适配；

其中该按压式喷气装置中的各零部件的位置关系如下：

所述密封固定座 14 的左侧腔体 141 容纳所述喷口座 12，右侧腔体 142 容纳所述活塞支架 2 的右侧圆柱形腔体 22，密封固定座滑槽 144 与所述喷口座导滑槽 122 彼此重叠设置并允许所述活塞支架 2 的连接部 23 穿过这两个滑槽并在这两个滑槽中上下自如滑动，所述活塞支架 2 的左侧圆柱形腔体 21 容纳在所述喷口座 12 的圆柱形内腔体 123 内，所述左侧圆柱形腔体 21 的顶端能与所述圆柱形内腔体 123 的顶壁贴合或非贴合，并且所述左侧圆柱形腔体 21 的侧壁在前述贴合时封堵所述侧向气体通道 124，而在前述非贴合时打开所述侧向气体通道 124。

优选地，在所述活塞支架 2 的左侧圆柱形腔体 21 与所述喷口座 12 的圆柱形内腔体 123 之间套有密封圈 13。

优选地，所述密封固定座 14 的右侧腔体 142 内还容纳有弹簧 3，其一端抵靠所述活塞支架 2 的右侧圆柱形腔体 22 的下端壁，其另一端抵靠在所述密封固定座 14 的底壁上。当使用者不再按压活塞支架 2 时，靠该弹簧的复位作用，将

说明书

活塞支架 2 弹回原位。

优选地,所述活塞支架 2 的左侧圆柱形腔体 21 顶端开口处具有径向内缘 24。设置这样的内缘 24 的目的在于,在该左侧圆柱形腔体 21 向下移动时,增加对圆柱形内腔体 123 的气体的压缩面积,提高压缩烟气效果。

优选地,所述活塞支架 2 的右侧圆柱形腔体 22 内容纳有电源启动按键 1 和开关控制板 4,二者通过触点彼此可触式设置。该电源启动按键 1 用于启动向所述发热元件 6 的通电。

优选地,所述发热元件 6 呈螺旋状。

本发明的第二方面涉及一种按压式喷气装置,其包括以下零部件:

活塞支架 2,其整体上由左侧圆柱形腔体 21、右侧圆柱形腔体 22 以及二者之间的连接部 23 构成,其中左侧圆柱形腔体 21 和右侧圆柱形腔体 22 均上下两端敞开;

喷口座 12,其具有带顶壁的圆柱形内腔体 123,该内腔体 123 侧壁上开设有侧向气体通道 124,该侧向气体通道 124 与一出气口 121 气流连通,所述圆柱形内腔体 123 的侧壁上还贯穿开设有喷口座导滑槽 122;

密封固定座 14,其整体上由左侧腔体 141、右侧腔体 142 以及二者之间的间隔壁 143 构成,其中在所述间隔壁 143 上具有密封固定座滑槽 144;其中所述左侧腔体 141 的内部形状与所述喷口座 12 的外部形状相适配;

其中各零部件的位置关系如下:

所述密封固定座 14 的左侧腔体 141 容纳所述喷口座 12,右侧腔体 142 容纳所述活塞支架 2 的右侧圆柱形腔体 22,密封固定座滑槽 144 与所述喷口座导滑槽 122 彼此重叠设置并允许所述活塞支架 2 的连接部 23 穿过这两个滑槽并在这两个滑槽中上下自如滑动,所述活塞支架 2 的左侧圆柱形腔体 21 容纳在所述喷口座 12 的圆柱形内腔体 123 内,所述左侧圆柱形腔体 21 的顶端能与所述圆柱形内腔体 123 的顶壁贴合或非贴合,并在贴合时封堵所述侧向气体通道 124,而在非贴合时打开所述侧向气体通道 124。

本发明的优点:

1、省略了传统电加热型卷烟烟具的复杂的气流通道设计,减少了设备加工成本。传统电加热型卷烟烟具,是靠空气沿着烟具中的气流通道进入烟支加热管

说明书

内才能将烟支受热产生的烟气带出供人抽吸。但完整的气流通道设计需要在多个彼此相邻的零部件中设计彼此气流连通的进气孔，增加零部件加工难度。而本专利中烟支加热管是单向出气的，没有空气从加热腔底部或侧面进入到加热腔内，加热腔内形成的烟气是在活塞支架的压力下因压强增大而喷出的，这省略了气流通道设计及其加工难度。

2、发热元件不直接接触烟支，采用辐射加热方式，受热均匀，且避免局部过热。

3、由于烟气是在压缩作用下喷出烟具供使用者鼻吸享用，故无需使用者用嘴去抽吸，可省略烟嘴，自然避免了人嘴与烟嘴的接触，既方便又卫生，还可减少烟气里的尼古丁对人体口腔粘膜的直接侵害。

附图说明

图 1 是本发明的按压鼻吸式加热型卷烟烟具的结构示意图。

图 2 是本发明的按压鼻吸式加热型卷烟烟具的各零部件的爆炸图。

图 3 是本发明的按压鼻吸式加热型卷烟烟具的烘烤式加热装置（即图 1 中 D 部分）结构示意图。

图 4 是本发明的按压鼻吸式加热型卷烟烟具的烘烤式加热装置爆炸图。

图 5 是本发明的按压鼻吸式加热型卷烟烟具在未工作状态的结构截面示意图。

图 6 是图 5 中圆圈 A 所示部分的放大图。

图 7 是本发明的按压鼻吸式加热型卷烟烟具在仅按下加热启动按键 1 而未按下活塞支架 2 时的结构截面示意图。

图 8 是图 7 中圆圈 B 所示部分的放大图。

图 9 是本发明的按压鼻吸式加热型卷烟烟具在按下活塞支架 2 时的结构截面示意图。

图 10 是图 9 中圆圈 C 所示部分的放大图。

其中上图 6、图 8 和图 10 同时也是本发明的一种按压式喷气装置的结构示意图。

其中各附图标记含义如下：

1、加热启动按键；2、活塞支架；3、弹簧；4、开关控制板；5、烟支；6、

说明书

发热元件；7、隔热套管；8、主控电路板；9、充电 USB 口；10、电池；11、底座；12、喷口座；13、密封圈；14、密封固定座；15、烟支加热管；16、烘烤式加热装置外壳；17、多孔隔热材料；18、外壳；

21、左侧圆柱形腔体；22、右侧圆柱形腔体；23、连接部；24、径向内缘；
121、出气口；122、喷口座导滑槽；123、圆柱形内腔体；124、侧向气体通道；141、左侧腔体；142、右侧腔体；143、间隔壁；144、密封固定座滑槽；151、壁孔。

具体实施方式

本发明的按压鼻吸式加热型卷烟烟具的整体结构已经如发明内容部分所述，附图 1 至附图 4 也能清晰显示相关零件及其结构，不再赘述。

现仅结合各附图来阐述本发明的按压鼻吸式加热型卷烟烟具的工作过程：

此烟具配合的是可通过烘烤加热并裂解产生香味物质的固态烟草物，此固态烟草物是通过特制配方并加工成圆柱状的烟支，该烟支 5 放入烟支加热管 15 内。

当使用者仅按压加热启动按键 1 而未按下所述活塞支架 2 时，悬在烟支加热腔 15 与隔热套管 7 之间的发热元件 6 通电开始发热，发热元件产生的热量以辐射方式透过烟支加热管 15 上的壁孔 151 传递到烟支 5 表面，并逐渐渗透进烟支 5 的中心，同时烟支加热管本身也接受来自发热元件的辐射热而升温，并对其内容纳的烟支进行传导加热。烟草材料在受热后挥发出香味气体，其被容纳于所述圆柱形内腔体 123 内。

由于此时当使用者尚未按下所述活塞支架 2，所述左侧圆柱形腔体 21 的顶端与所述圆柱形内腔体 123 的顶壁贴合，并且所述左侧圆柱形腔体 21 的侧壁封堵所述侧向气体通道 124，由此使得所述圆柱形内腔体 123 处于密封状态，香味气体留存在其内。

当使用者将活塞支架 2 也往下按压时，所述左侧圆柱形腔体 21 也随之向下移动，其顶端与所述圆柱形内腔体 123 的顶壁不再贴合，由此所述左侧圆柱形腔体 21 的侧壁也不再封堵所述侧向气体通道 124，故侧向气体通道 124 打开。与此同时，所述圆柱形内腔体 123 的容积变小，其内容纳的烟气被压缩而经由所述侧向气体通道 124 流向所述出气口 121 并喷出，供使用者鼻吸享用。在使用者将活塞支架 2 也往下按压的同时，所述弹簧 3 也被压缩。

说明书

当使用者松开所述活塞支架 2 时，在弹簧 3 的回弹作用下，该活塞支架 2 恢复原位。

使用者下次再想抽吸时，重复上述过程即可。

说明书附图

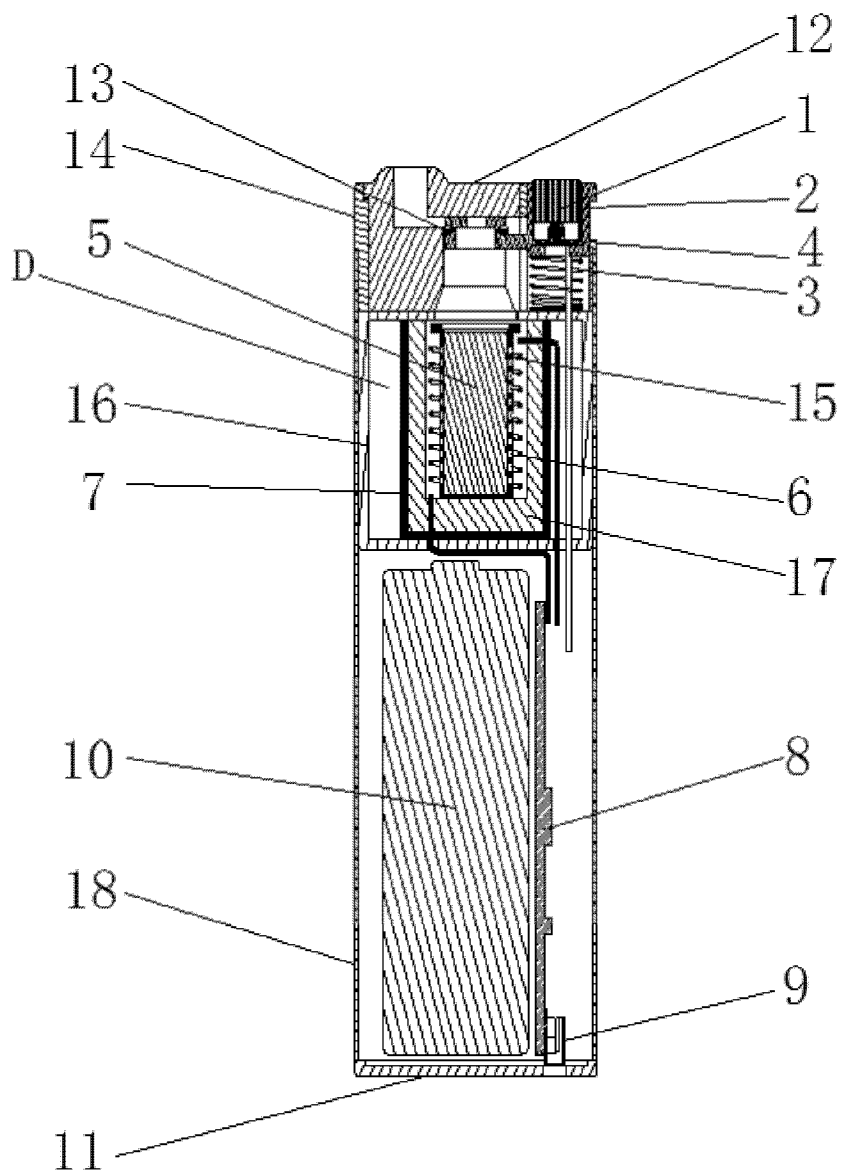


图 1



说明书附图

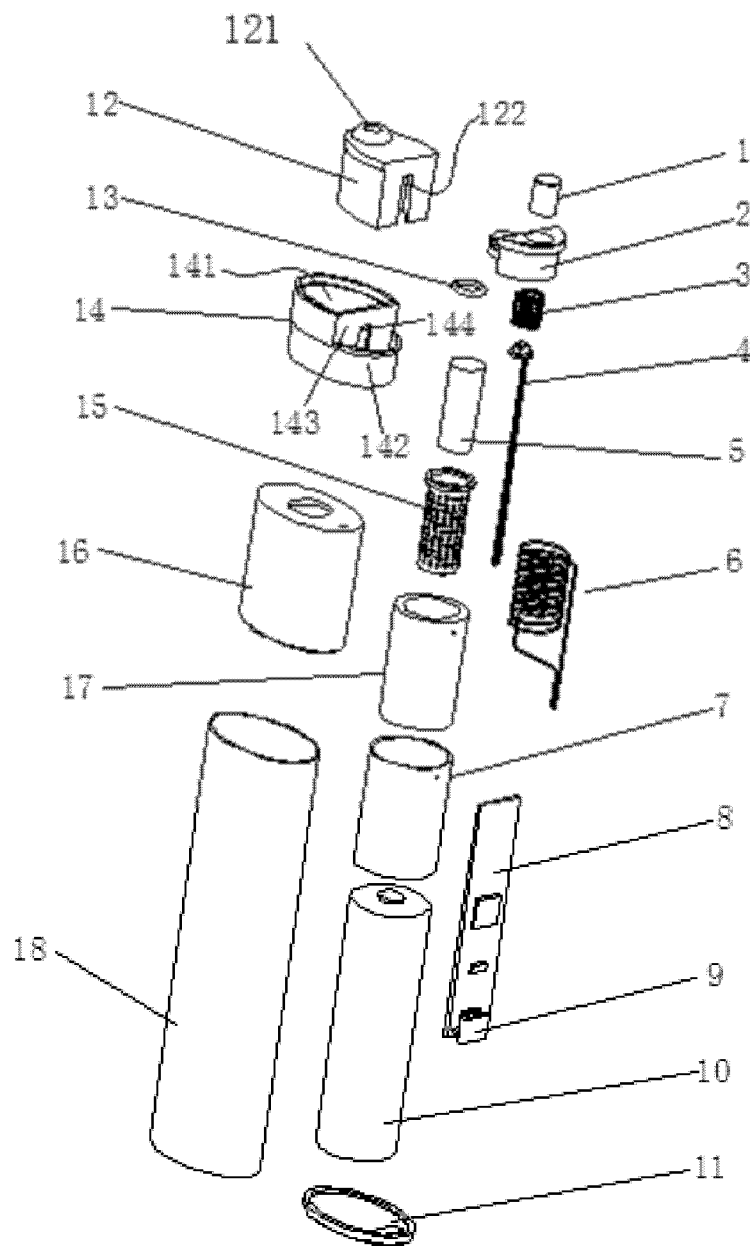


图 2

说明书附图

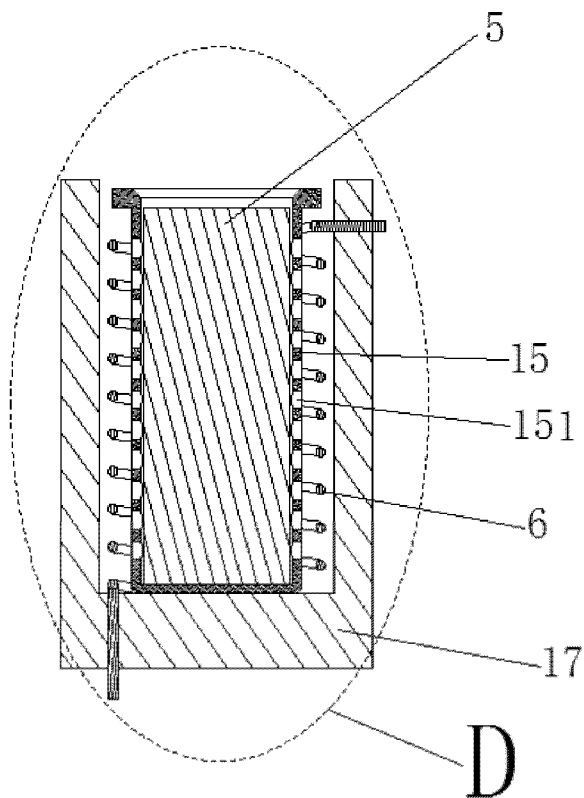


图 3

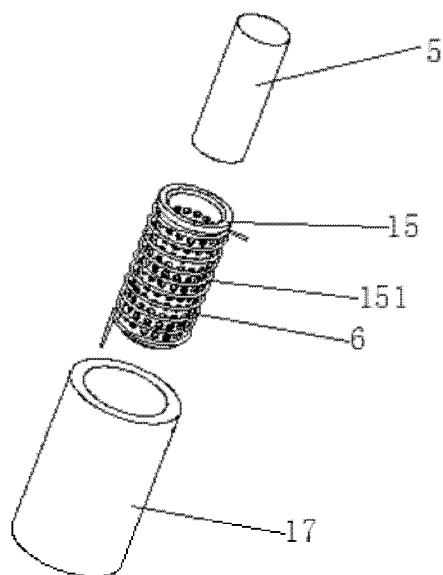


图 4



说明书附图

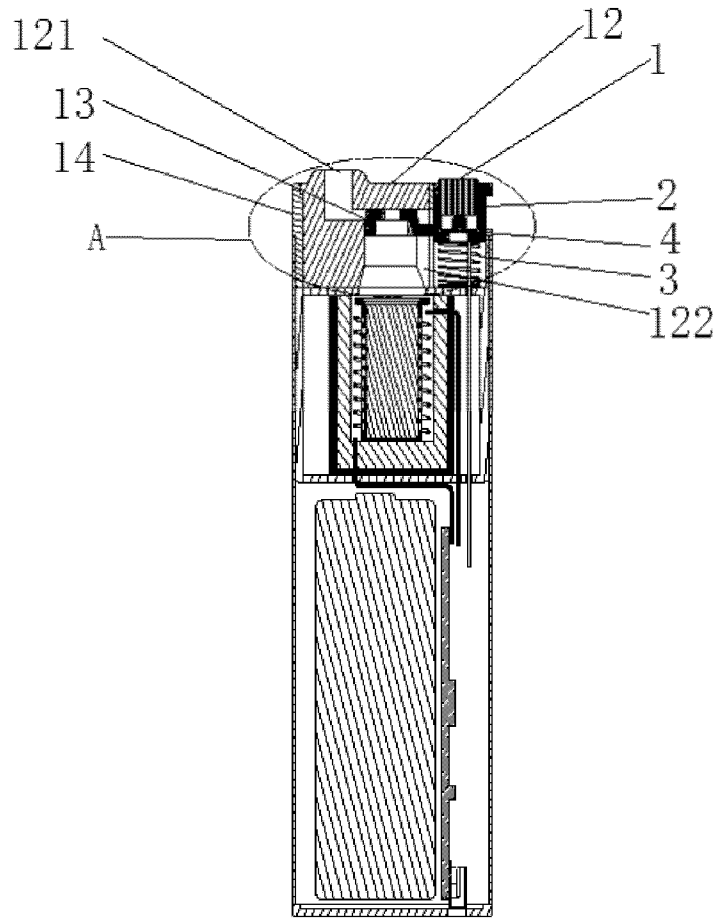


图 5

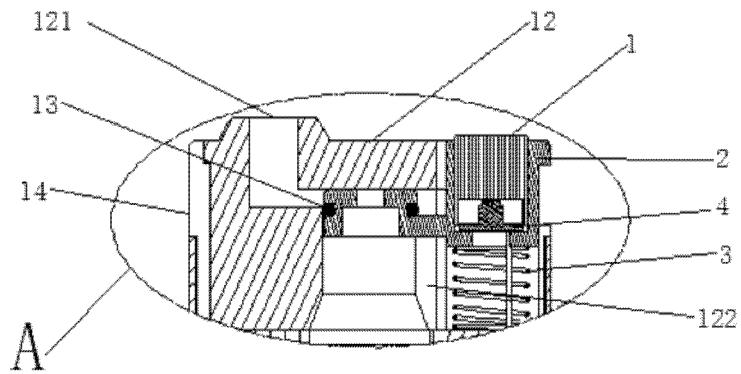


图 6



说明书附图

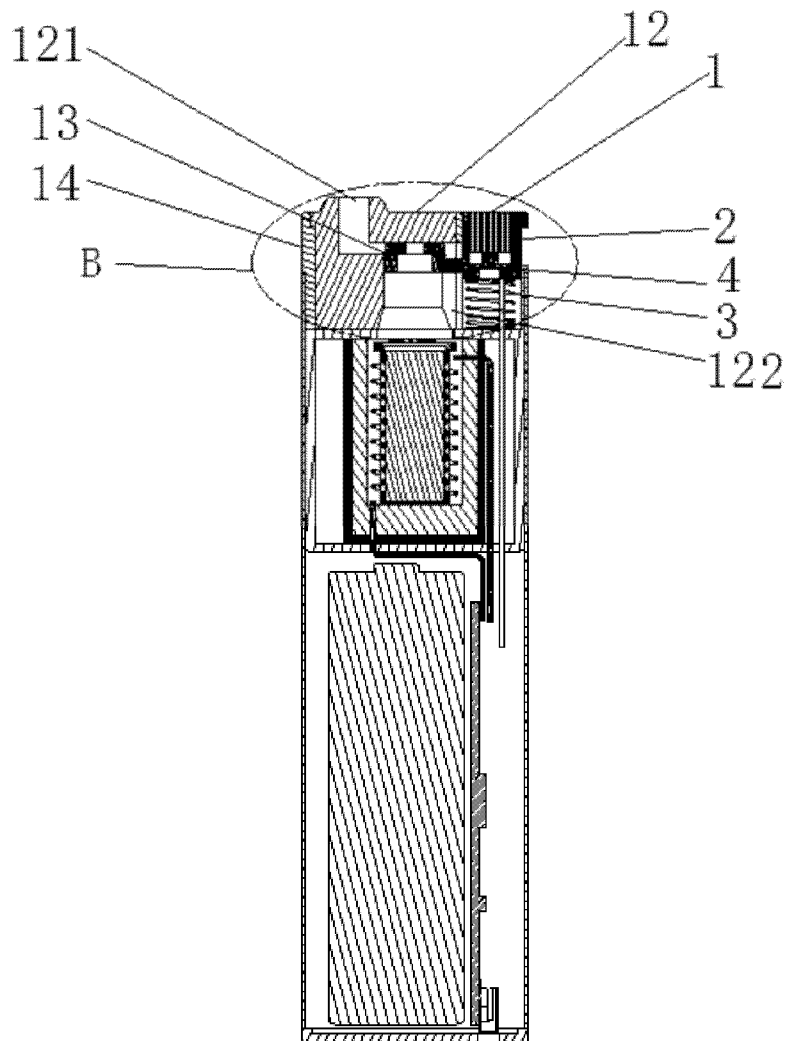


图 7

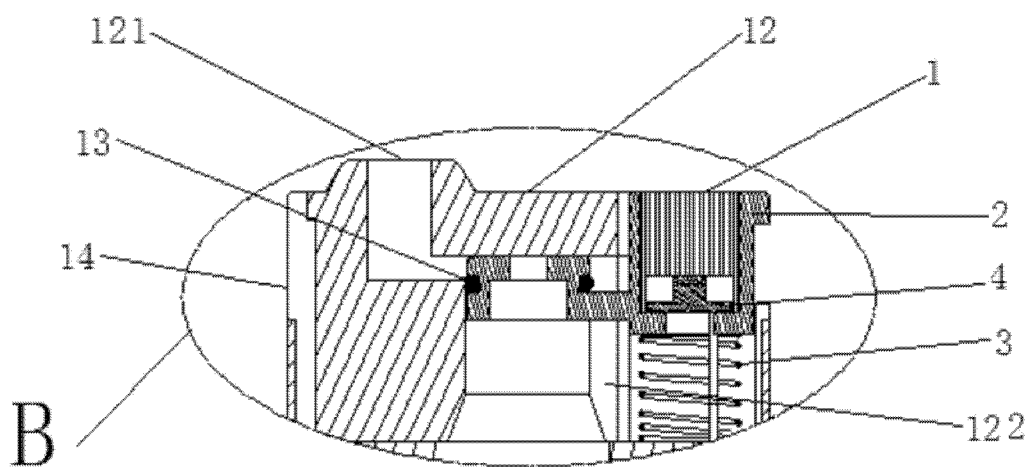


图 8



说明书附图

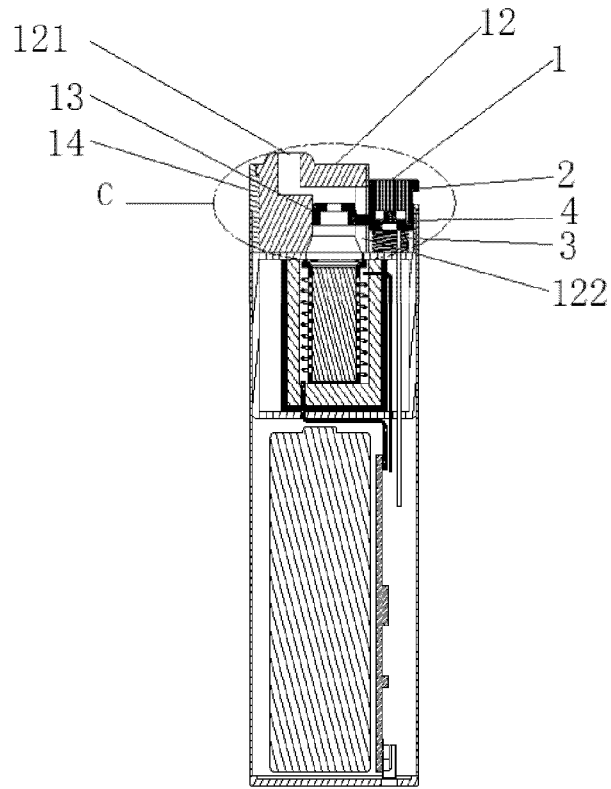


图 9

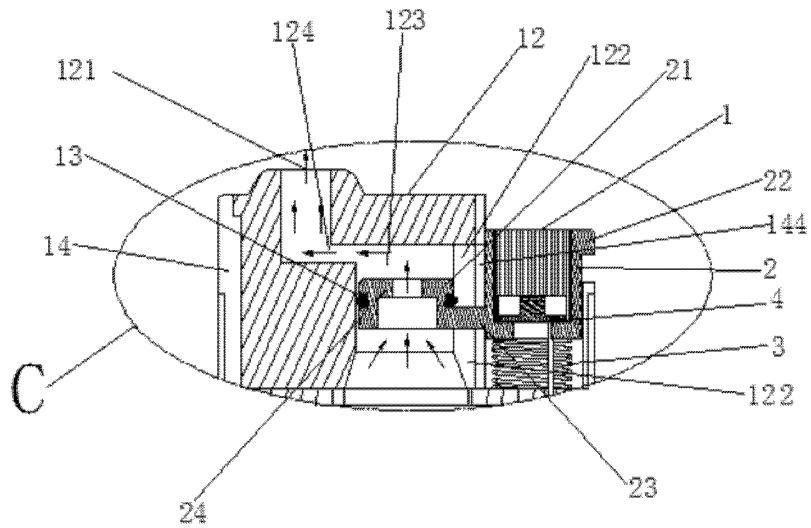


图 10

