

(12) 按照专利合作条约所公布的国际申请

(19) 世界知识产权组织
国际局

(43) 国际公布日
2018年3月8日 (08.03.2018)



(10) 国际公布号
WO 2018/041104 A1

- (51) 国际专利分类号:
A24F 47/00 (2006.01)
- (21) 国际申请号: PCT/CN2017/099526
- (22) 国际申请日: 2017年8月29日 (29.08.2017)
- (25) 申请语言: 中文
- (26) 公布语言: 中文
- (30) 优先权:
201610795981.2 2016年8月31日 (31.08.2016) CN
- (71) 申请人: 云南中烟工业有限责任公司 (CHINA TOBACCO YUNNAN INDUSTRIAL CO.,LTD) [CN/CN]; 中国云南省昆明五华区红锦路367号, Yunnan 650231 (CN)。
- (72) 发明人: 汤建国(TANG, Jianguo); 中国云南省昆明五华区红锦路367号, Yunnan 650231 (CN)。郑绪东(ZHENG, Xudong); 中国云南省昆明五华区红锦路367号, Yunnan 650231 (CN)。曾旭(ZENG, Xu); 中国云南省昆明五华区红锦路367号, Yunnan 650231 (CN)。王汝(WANG, Ru);

中国云南省昆明五华区红锦路367号, Yunnan 650231 (CN)。王程娅(WANG, Chengya); 中国云南省昆明五华区红锦路367号, Yunnan 650231 (CN)。王涛(WANG, Tao); 中国云南省昆明五华区红锦路367号, Yunnan 650231 (CN)。李志强(LI, Zhiqiang); 中国云南省昆明五华区红锦路367号, Yunnan 650231 (CN)。雷萍(LEI, Ping); 中国云南省昆明五华区红锦路367号, Yunnan 650231 (CN)。尚善斋(SHANG, Shanzhai); 中国云南省昆明五华区红锦路367号, Yunnan 650231 (CN)。韩敬美(HAN, Jingmei); 中国云南省昆明五华区红锦路367号, Yunnan 650231 (CN)。袁大林(YUAN, Dalin); 中国云南省昆明五华区红锦路367号, Yunnan 650231 (CN)。唐顺良(TANG, Shunliang); 中国云南省昆明五华区红锦路367号, Yunnan 650231 (CN)。陈永宽(CHEN, Yongkuan); 中国云南省昆明五华区红锦路367号, Yunnan 650231 (CN)。罗洪勇(LUO, Hongyong); 中国云南省昆明五华区红锦路367号, Yunnan 650231 (CN)。

(54) Title: PRESS-TYPE NASAL INHALING CIGARETTE SET WITH HEATING FUNCTION

(54) 发明名称: 一种按压鼻吸式加热型卷烟烟具

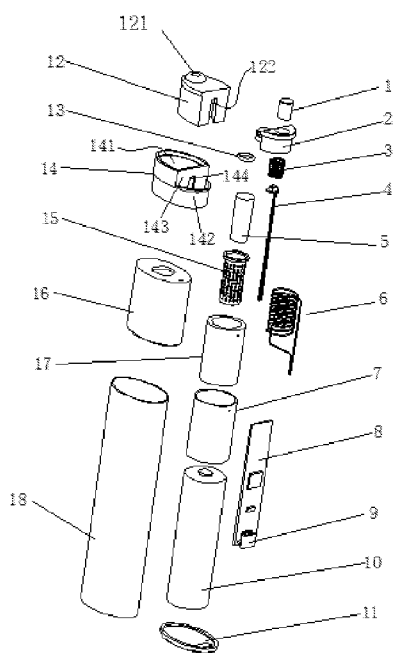


图2

(57) Abstract: Disclosed is a press-type nasal inhaling cigarette set with a heating function, comprising a heat cured-type heating device and a press-type gas jetting device. The heat cured-type heating device uses a heat radiation method to heat a cigarette. The press-type gas jetting device drives a related mechanism to compress smoking gas by means of a user pressing a piston holder (2), and makes compressed smoking gas spray from a gas outlet (121), enabling a user to enjoy by inhaling into the nasal cavity. The invention avoids the complex gas passage design in traditional electric heating cigarettes, avoids localised overheating in a cigarette, and also prevents a person's mouth from being in direct contact with a cigarette holder.

(57) 摘要: 一种按压鼻吸式加热型卷烟烟具, 其包括烘烤式加热装置和按压式喷气装置。其中烘烤式加热装置以热辐射方式来加热卷烟烟支。其中按压式喷气装置通过使用者按压活塞支架(2)而带动相关机构去压缩烟气, 并使受压缩的烟气从出气口(121)喷出, 供使用者鼻吸享受。避免了传统电加热烟具中复杂的气体通道设计, 避免了烟支局部过热, 也避免了人嘴直接接触烟嘴。

(74) 代理人: 北京市领专知识产权代理有限公司等(BEIJING LINGZHUAN INTELLECTUAL PROPERTY AGENCY CO., LTD et al.); 中国北京市海淀区花园东路30号花园饭店5号楼5418室钱政东, Beijing 100083 (CN)。

(81) 指定国(除另有指明, 要求每一种可提供的国家保护): AE, AG, AL, AM, AO, AT, AU, AZ, BA, BB, BG, BH, BN, BR, BW, BY, BZ, CA, CH, CL, CN, CO, CR, CU, CZ, DE, DJ, DK, DM, DO, DZ, EC, EE, EG, ES, FI, GB, GD, GE, GH, GM, GT, HN, HR, HU, ID, IL, IN, IR, IS, JO, JP, KE, KG, KH, KN, KP, KR, KW, KZ, LA, LC, LK, LR, LS, LU, LY, MA, MD, ME, MG, MK, MN, MW, MX, MY, MZ, NA, NG, NI, NO, NZ, OM, PA, PE, PG, PH, PL, PT, QA, RO, RS, RU, RW, SA, SC, SD, SE, SG, SK, SL, SM, ST, SV, SY, TH, TJ, TM, TN, TR, TT, TZ, UA, UG, US, UZ, VC, VN, ZA, ZM, ZW。

(84) 指定国(除另有指明, 要求每一种可提供的地区保护): ARIPO (BW, GH, GM, KE, LR, LS, MW, MZ, NA, RW, SD, SL, ST, SZ, TZ, UG, ZM, ZW), 欧亚 (AM, AZ, BY, KG, KZ, RU, TJ, TM), 欧洲 (AL, AT, BE, BG, CH, CY, CZ, DE, DK, EE, ES, FI, FR, GB, GR, HR, HU, IE, IS, IT, LT, LU, LV, MC, MK, MT, NL, NO, PL, PT, RO, RS, SE, SI, SK, SM, TR), OAPI (BF, BJ, CF, CG, CI, CM, GA, GN, GQ, GW, KM, ML, MR, NE, SN, TD, TG)。

本国际公布:

- 包括国际检索报告(条约第21条(3))。

一种按压鼻吸式加热型卷烟烟具

技术领域

本发明属于新型卷烟及电子烟领域，具体涉及一种按压鼻吸式加热卷烟烟具，还涉及一种按压式喷气装置。

背景技术

现有新型卷烟烟具吸嘴材质一般为塑胶或金属，并在塑胶或金属材料表面电镀或喷涂了一层化学物质形成固化保护层（如金属镀层、油漆涂层），烟具在一定温度下可能裂解产生有害物质影响人体健康；在某些场合，禁止烟具产生的烟雾存在；普通新型卷烟烟具设计有从进气口到加热腔再到出气口的气流通道；普通新型卷烟烟具的加热腔，采用传导型加热方式，即发热元件与新型卷烟烟支直接接触，发热元件将产生的热量直接传递给新型卷烟烟支。

现有技术的缺点之一在于抽吸方式方面，人们通过嘴与烟嘴的直接接触进行抽吸，烟嘴表面物质在一定温度下可能裂解产生一些有害健康的物质被人们吸入体内，因此，人们希望既能抽吸卷烟烟气又避免用嘴直接接触烟嘴。

现有技术的另一缺点在于加热方式方面，普通新型卷烟烟具的加热腔，为传导型加热方式，即发热元件（如金属发热丝）与某种耐高温材料（如陶瓷）高温烧结在一起形成烟支加热管，将热量直接传递至烟支表面，当加热腔内壁与卷烟烟支接触的松紧程度不均匀时，容易在接触过紧处产生过烧，导致焦糊味。此外，普通卷烟另一种加热方式是将印刷发热材料+FPC 软电路板集成在烟支加热管外壁，此方式易使发热材料产生热量被介质材料和隔温材料带走，造成热量损失。

本发明旨在解决上述问题。

发明内容

本发明是针对现有卷烟烟具的缺点，设计一种按压鼻吸式加热卷烟烟具，即人嘴不直接接触烟嘴，而是靠人鼻靠近该按压鼻闻式新型卷烟烟具的烟气出口来吸入烟气，实现非接触式抽吸。

本发明的第一方面涉及一种按压鼻吸式加热型卷烟烟具，其包括：

A、烘烤式加热装置，其包括：

烟支加热管 15，其侧壁上具有多个壁孔 151；

发热元件 6，其布置在所述烟支加热管 15 的外侧且不与之接触；

隔热套管 7，其套在所述发热元件 6 的外侧且不与之接触；

B、按压式喷气装置，其包括：

活塞支架 2，其整体上由左侧圆柱形腔体 21、右侧圆柱形腔体 22 以及二者之间的连接部 23 构成，其中左侧圆柱形腔体 21 和右侧圆柱形腔体 22 均上下两端敞开；

喷口座 12，其具有带顶壁的圆柱形内腔体 123，该内腔体 123 的底部开口与所述烟支加热管 15 气流连通，该内腔体 123 侧壁上开设有侧向气体通道 124，该侧向气体通道 124 与一出气口 121 气流连通，所述圆柱形内腔体 123 的侧壁上还贯穿开设有喷口座导滑槽 122；

密封固定座 14，其整体上由左侧腔体 141、右侧腔体 142 以及二者之间的间隔壁 143 构成，其中在所述间隔壁 143 上具有密封固定座滑槽 144；其中所述左侧腔体 141 的内部形状与所述喷口座 12 的外部形状相适配；

其中该按压式喷气装置中的各零部件的位置关系如下：

所述密封固定座 14 的左侧腔体 141 容纳所述喷口座 12，右侧腔体 142 容纳所述活塞支架 2 的右侧圆柱形腔体 22，密封固定座滑槽 144 与所述喷口座导滑槽 122 彼此重叠设置并允许所述活塞支架 2 的连接部 23 穿过这两个滑槽并在这两个滑槽中上下自如滑动，所述活塞支架 2 的左侧圆柱形腔体 21 容纳在所述喷口座 12 的圆柱形内腔体 123 内，所述左侧圆柱形腔体 21 的顶端能与所述圆柱形内腔体 123 的顶壁贴合或非贴合，并且所述左侧圆柱形腔体 21 的侧壁在前述贴合时封堵所述侧向气体通道 124，而在前述非贴合时打开所述侧向气体通道 124。

优选地，在所述活塞支架 2 的左侧圆柱形腔体 21 与所述喷口座 12 的圆柱形内腔体 123 之间套有密封圈 13。

优选地，所述密封固定座 14 的右侧腔体 142 内还容纳有弹簧 3，其一端抵靠所述活塞支架 2 的右侧圆柱形腔体 22 的下端壁，其另一端抵靠在所述密封固定座 14 的底壁上。当使用者不再按压活塞支架 2 时，靠该弹簧的复位作用，将

活塞支架 2 弹回原位。

优选地,所述活塞支架 2 的左侧圆柱形腔体 21 顶端开口处具有径向内缘 24。设置这样的内缘 24 的目的在于,在该左侧圆柱形腔体 21 向下移动时,增加对圆柱形内腔体 123 的气体的压缩面积,提高压缩烟气效果。

优选地,所述活塞支架 2 的右侧圆柱形腔体 22 内容纳有电源启动按键 1 和开关控制板 4,二者通过触点彼此可触式设置。该电源启动按键 1 用于启动向所述发热元件 6 的通电。

优选地,所述发热元件 6 呈螺旋状。

本发明的第二方面涉及一种按压式喷气装置,其包括以下零部件:

活塞支架 2,其整体上由左侧圆柱形腔体 21、右侧圆柱形腔体 22 以及二者之间的连接部 23 构成,其中左侧圆柱形腔体 21 和右侧圆柱形腔体 22 均上下两端敞开;

喷口座 12,其具有带顶壁的圆柱形内腔体 123,该内腔体 123 侧壁上开设有侧向气体通道 124,该侧向气体通道 124 与一出气口 121 气流连通,所述圆柱形内腔体 123 的侧壁上还贯穿开设有喷口座导滑槽 122;

密封固定座 14,其整体上由左侧腔体 141、右侧腔体 142 以及二者之间的间隔壁 143 构成,其中在所述间隔壁 143 上具有密封固定座滑槽 144;其中所述左侧腔体 141 的内部形状与所述喷口座 12 的外部形状相适配;

其中各零部件的位置关系如下:

所述密封固定座 14 的左侧腔体 141 容纳所述喷口座 12,右侧腔体 142 容纳所述活塞支架 2 的右侧圆柱形腔体 22,密封固定座滑槽 144 与所述喷口座导滑槽 122 彼此重叠设置并允许所述活塞支架 2 的连接部 23 穿过这两个滑槽并在这两个滑槽中上下自如滑动,所述活塞支架 2 的左侧圆柱形腔体 21 容纳在所述喷口座 12 的圆柱形内腔体 123 内,所述左侧圆柱形腔体 21 的顶端能与所述圆柱形内腔体 123 的顶壁贴合或非贴合,并在贴合时封堵所述侧向气体通道 124,而在非贴合时打开所述侧向气体通道 124。

本发明的优点:

1、省略了传统电加热型卷烟烟具的复杂的气流通道设计,减少了设备加工成本。传统电加热型卷烟烟具,是靠空气沿着烟具中的气流通道进入烟支加热管

内才能将烟支受热产生的烟气带出供人抽吸。但完整的气流通道设计需要在多个彼此相邻的零部件中设计彼此气流连通的进气孔，增加零部件加工难度。而本专利中烟支加热管是单向出气的，没有空气从加热腔底部或侧面进入到加热腔内，加热腔内形成的烟气是在活塞支架的压力下因压强增大而喷出的，这省略了气流通道设计及其加工难度。

2、发热元件不直接接触烟支，采用辐射加热方式，受热均匀，且避免局部过热。

3、由于烟气是在压缩作用下喷出烟具供使用者鼻吸享用，故无需使用者用嘴去抽吸，可省略烟嘴，自然避免了人嘴与烟嘴的接触，既方便又卫生，还可减少烟气里的尼古丁对人体口腔粘膜的直接侵害。

附图说明

图 1 是本发明的按压鼻吸式加热型卷烟烟具的结构示意图。

图 2 是本发明的按压鼻吸式加热型卷烟烟具的各零部件的爆炸图。

图 3 是本发明的按压鼻吸式加热型卷烟烟具的烘烤式加热装置（即图 1 中 D 部分）结构示意图。

图 4 是本发明的按压鼻吸式加热型卷烟烟具的烘烤式加热装置爆炸图。

图 5 是本发明的按压鼻吸式加热型卷烟烟具在未工作状态的结构截面示意图。

图 6 是图 5 中圆圈 A 所示部分的放大图。

图 7 是本发明的按压鼻吸式加热型卷烟烟具在仅按下加热启动按键 1 而未按下活塞支架 2 时的结构截面示意图。

图 8 是图 7 中圆圈 B 所示部分的放大图。

图 9 是本发明的按压鼻吸式加热型卷烟烟具在按下活塞支架 2 时的结构截面示意图。

图 10 是图 9 中圆圈 C 所示部分的放大图。

其中上图 6、图 8 和图 10 同时也是本发明的一种按压式喷气装置的结构示意图。

其中各附图标记含义如下：

1、加热启动按键；2、活塞支架；3、弹簧；4、开关控制板；5、烟支；6、

发热元件；7、隔热套管；8、主控电路板；9、充电 USB 口；10、电池；11、底座；12、喷口座；13、密封圈；14、密封固定座；15、烟支加热管；16、烘烤式加热装置外壳；17、多孔隔热材料；18、外壳；

21、左侧圆柱形腔体；22、右侧圆柱形腔体；23、连接部；24、径向内缘；
121、出气口；122、喷口座导滑槽；123、圆柱形内腔体；124、侧向气体通道；141、左侧腔体；142、右侧腔体；143、间隔壁；144、密封固定座滑槽；151、壁孔。

具体实施方式

本发明的按压鼻吸式加热型卷烟烟具的整体结构已经如发明内容部分所述，附图 1 至附图 4 也能清晰显示相关零件及其结构，不再赘述。

现仅结合各附图来阐述本发明的按压鼻吸式加热型卷烟烟具的工作过程：

此烟具配合的是可通过烘烤加热并裂解产生香味物质的固态烟草物，此固态烟草物是通过特制配方并加工成圆柱状的烟支，该烟支 5 放入烟支加热管 15 内。

当使用者仅按压加热启动按键 1 而未按下所述活塞支架 2 时，悬在烟支加热腔 15 与隔热套管 7 之间的发热元件 6 通电开始发热，发热元件产生的热量以辐射方式透过烟支加热管 15 上的壁孔 151 传递到烟支 5 表面，并逐渐渗透进烟支 5 的中心，同时烟支加热管本身也接受来自发热元件的辐射热而升温，并对其内容纳的烟支进行传导加热。烟草材料在受热后挥发出香味气体，其被容纳于所述圆柱形内腔体 123 内。

由于此时当使用者尚未按下所述活塞支架 2，所述左侧圆柱形腔体 21 的顶端与所述圆柱形内腔体 123 的顶壁贴合，并且所述左侧圆柱形腔体 21 的侧壁封堵所述侧向气体通道 124，由此使得所述圆柱形内腔体 123 处于密封状态，香味气体留存在其内。

当使用者将活塞支架 2 也往下按压时，所述左侧圆柱形腔体 21 也随之向下移动，其顶端与所述圆柱形内腔体 123 的顶壁不再贴合，由此所述左侧圆柱形腔体 21 的侧壁也不再封堵所述侧向气体通道 124，故侧向气体通道 124 打开。与此同时，所述圆柱形内腔体 123 的容积变小，其内容纳的烟气被压缩而经由所述侧向气体通道 124 流向所述出气口 121 并喷出，供使用者鼻吸享用。在使用者将活塞支架 2 也往下按压的同时，所述弹簧 3 也被压缩。

当使用者松开所述活塞支架 2 时，在弹簧 3 的回弹作用下，该活塞支架 2 恢复原位。

使用者下次再想抽吸时，重复上述过程即可。

1、一种按压鼻吸式加热型卷烟烟具，其特征在于，其包括：

A、烘烤式加热装置，其包括：

烟支加热管（15），其侧壁上具有多个壁孔（151）；

发热元件（6），其布置在所述烟支加热管（15）的外侧且不与之接触；

隔热套管（7），其套在所述发热元件（6）的外侧且不与之接触；

B、按压式喷气装置，其包括：

活塞支架（2），其整体上由左侧圆柱形腔体（21）、右侧圆柱形腔体（22）以及二者之间的连接部（23）构成，其中左侧圆柱形腔体（21）和右侧圆柱形腔体（22）均上下两端敞开；

喷口座（12），其具有带顶壁的圆柱形内腔体（123），该内腔体（123）的底部开口与所述烟支加热管（15）气流连通，该内腔体（123）侧壁上开设有侧向气体通道（124），该侧向气体通道（124）与一出气口（121）气流连通，所述圆柱形内腔体（123）的侧壁上还贯穿开设有喷口座导滑槽（122）；

密封固定座（14），其整体上由左侧腔体（141）、右侧腔体（142）以及二者之间的间隔壁（143）构成，其中在所述间隔壁（143）上具有密封固定座滑槽（144）；其中所述左侧腔体（141）的内部形状与所述喷口座（12）的外部形状相适配；

其中该按压式喷气装置中的各零部件的位置关系如下：

所述密封固定座（14）的左侧腔体（141）容纳所述喷口座（12），右侧腔体（142）容纳所述活塞支架（2）的右侧圆柱形腔体（22），密封固定座滑槽（144）与所述喷口座导滑槽（122）彼此重叠设置并允许所述活塞支架（2）的连接部（23）穿过这两个滑槽并在这两个滑槽中上下自如滑动，所述活塞支架（2）的左侧圆柱形腔体（21）容纳在所述喷口座（12）的圆柱形内腔体（123）内，所述左侧圆柱形腔体（21）的顶端能与所述圆柱形内腔体（123）的顶壁贴合或非贴合，并且所述左侧圆柱形腔体（21）的侧壁在前述贴合时封堵所述侧向气体通道（124），而在前述非贴合时打开所述侧向气体通道（124）。

2、根据权利要求1所述的按压鼻吸式加热型卷烟烟具，其特征在于，在所述活塞支架（2）的左侧圆柱形腔体（21）与所述喷口座（12）的圆柱形内腔体

(123) 之间套有密封圈 (13)。

3、根据权利要求 1 所述的按压鼻吸式加热型卷烟烟具，其特征在于，所述密封固定座 (14) 的右侧腔体 (142) 内还容纳有弹簧 (3)，其一端抵靠所述活塞支架 (2) 的右侧圆柱形腔体 (22) 的下端壁，其另一端抵靠在所述密封固定座 (14) 的底壁上。

4、根据权利要求 1 所述的按压鼻吸式加热型卷烟烟具，其特征在于，所述活塞支架 (2) 的左侧圆柱形腔体 (21) 顶端开口处具有径向内缘 (24)。

5、根据权利要求 1 所述的按压鼻吸式加热型卷烟烟具，其特征在于，所述活塞支架 (2) 的右侧圆柱形腔体 (22) 内容纳有电源启动按键 (1) 和开关控制板 (4)，二者通过触点彼此可触式设置。

6、根据权利要求 1 所述的按压鼻吸式加热型卷烟烟具，其特征在于，所述发热元件 (6) 呈螺旋状。

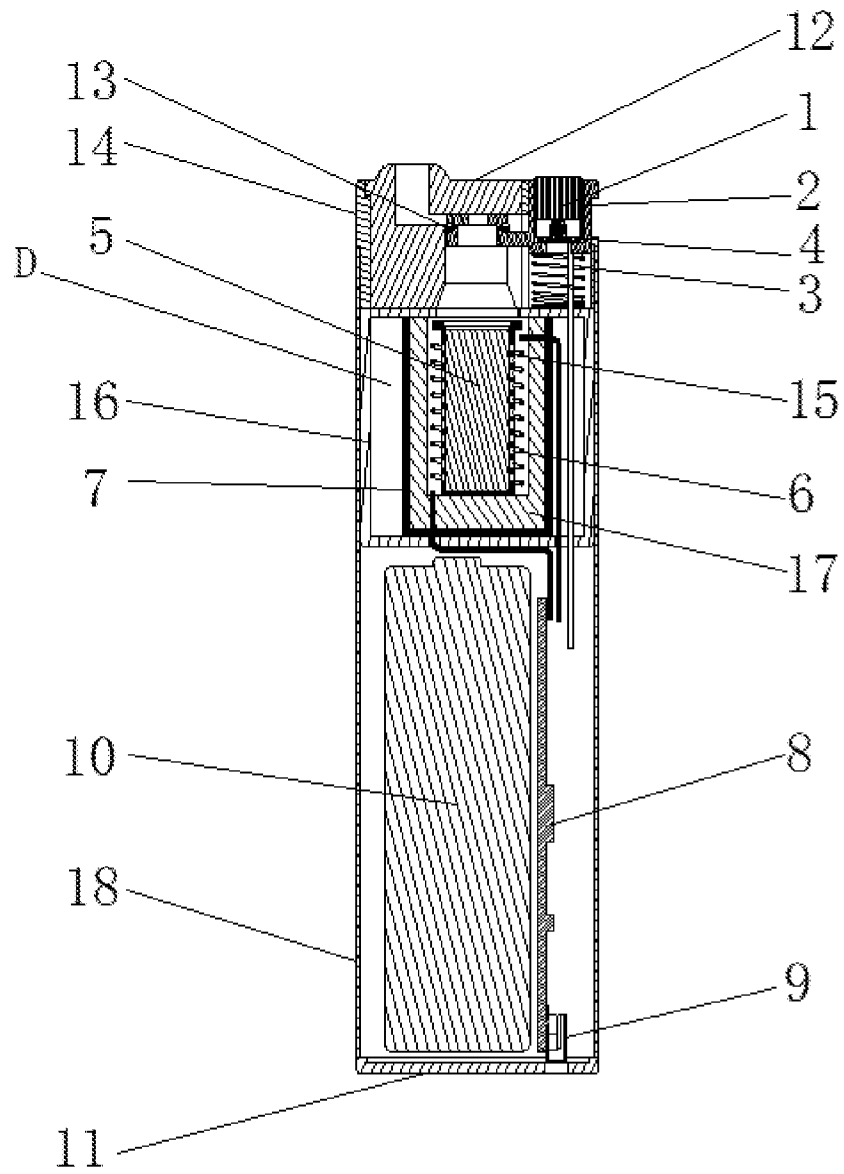


图 1

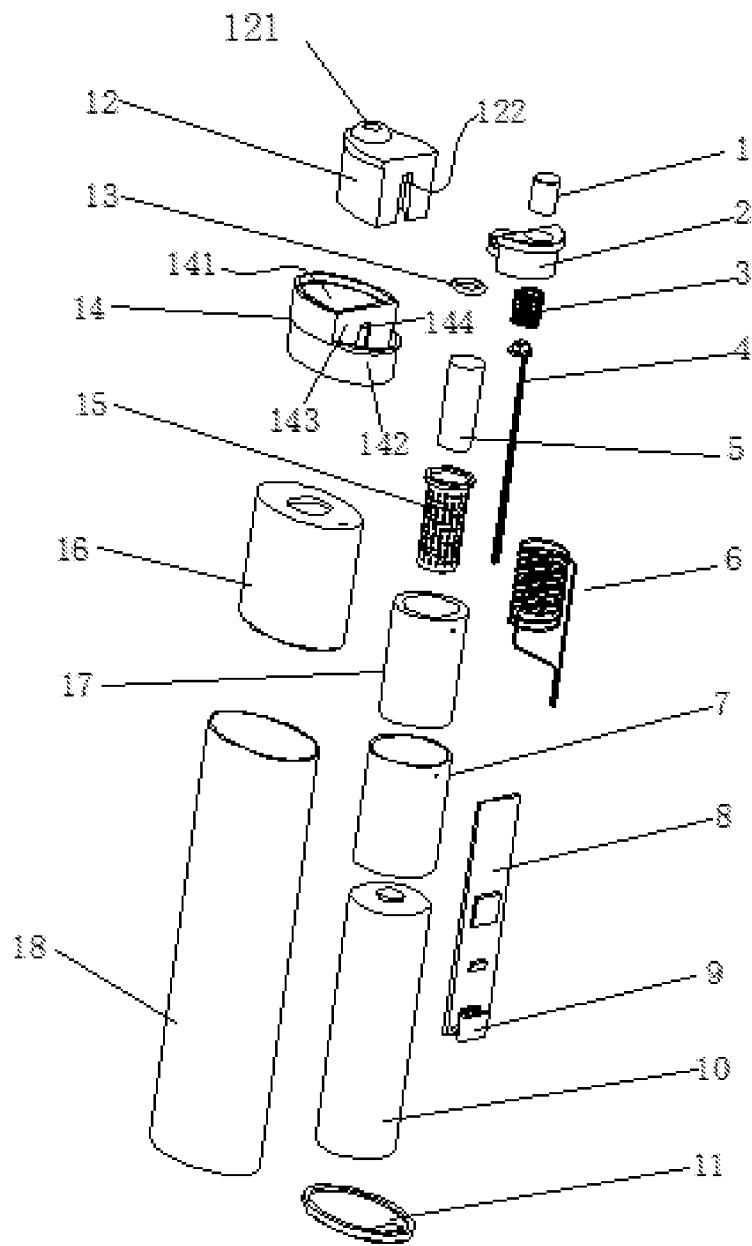


图 2

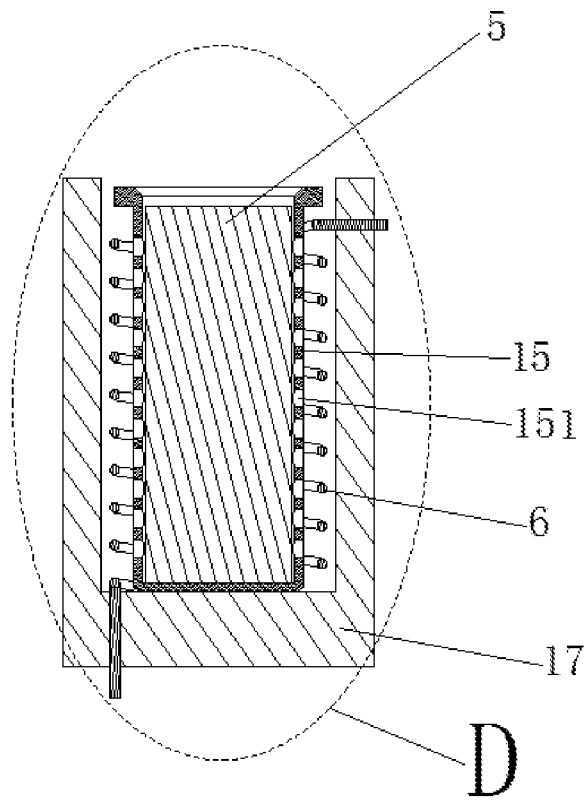


图 3

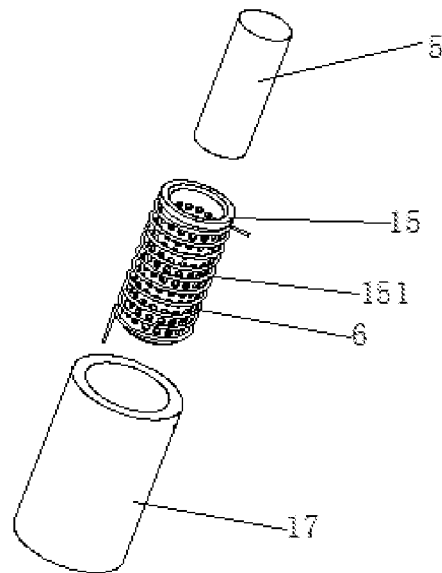


图 4

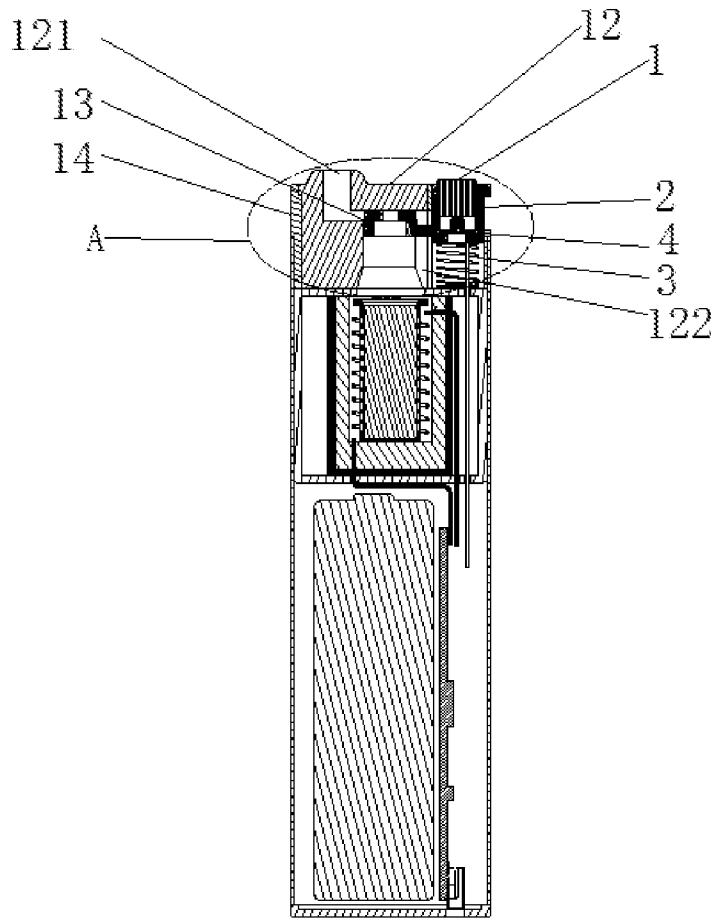


图 5

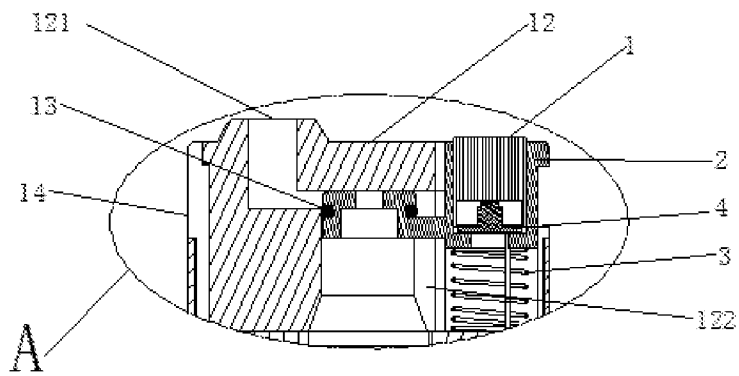


图 6

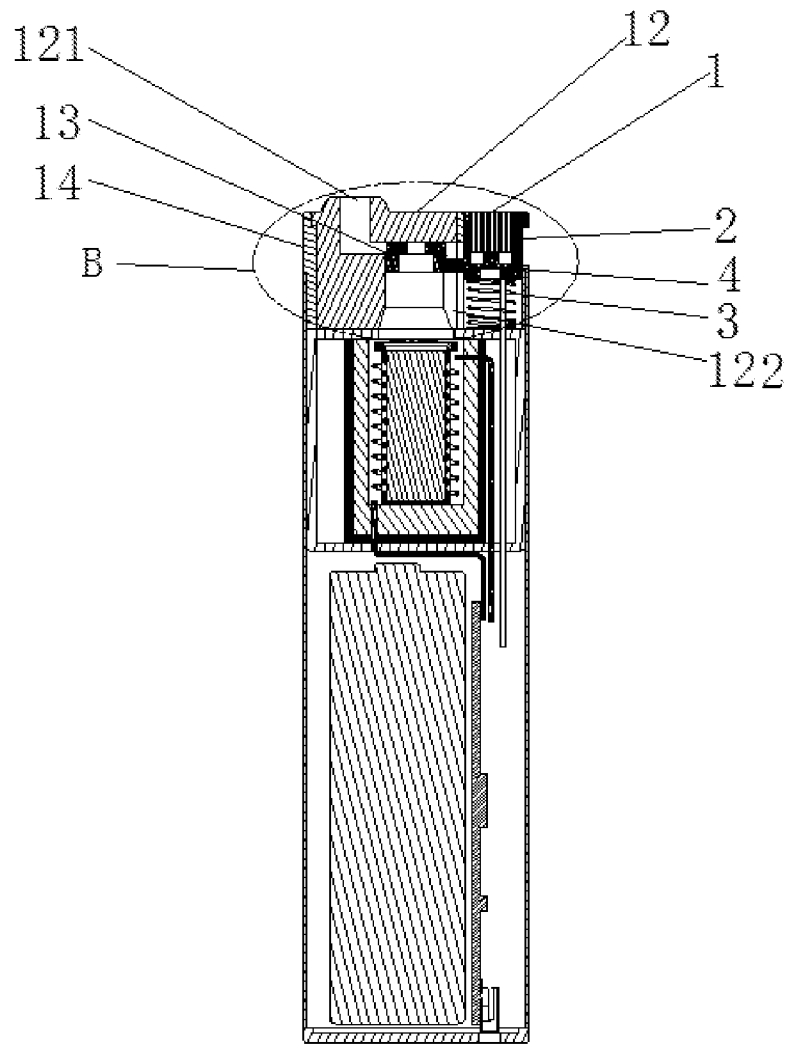


图 7

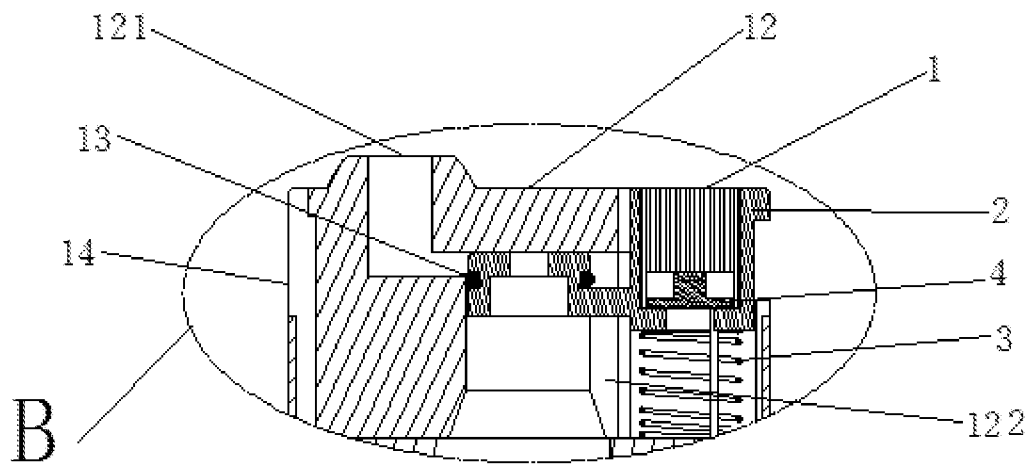


图 8

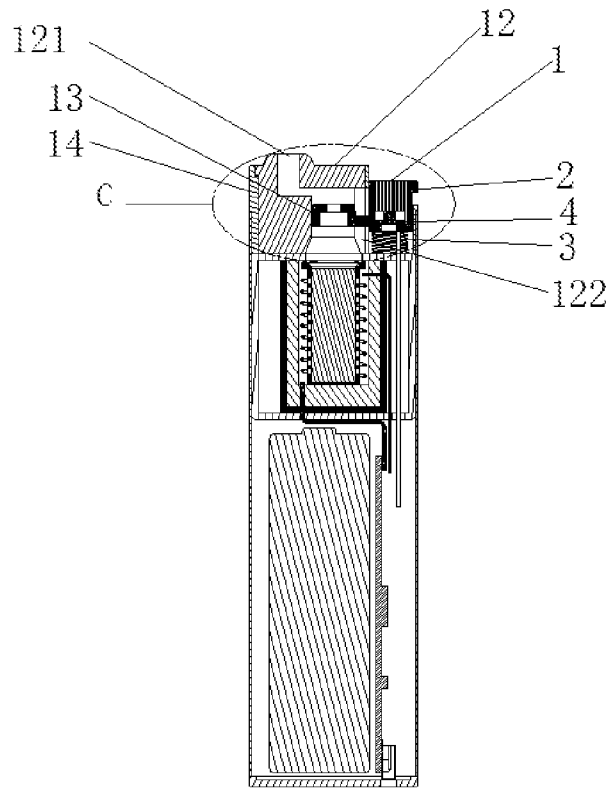


图 9

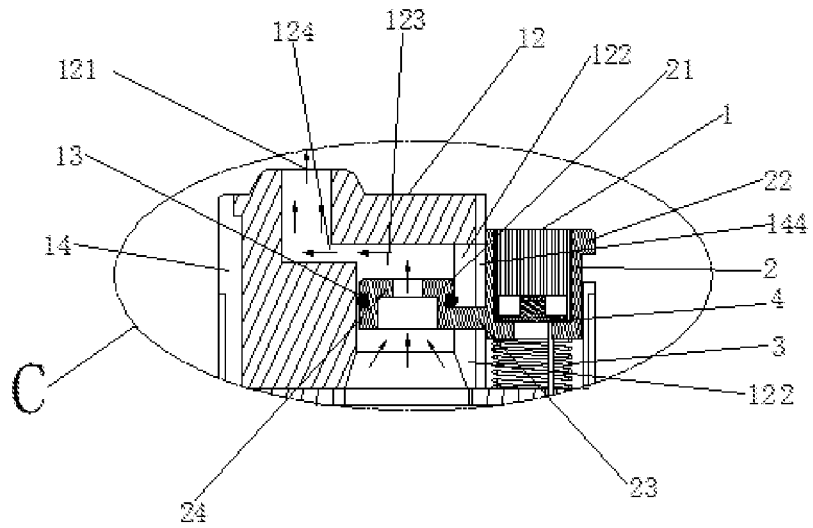


图 10

INTERNATIONAL SEARCH REPORT

International application No.
PCT/CN2017/099526

A. CLASSIFICATION OF SUBJECT MATTER

A24F 47/00 (2006.01) i

According to International Patent Classification (IPC) or to both national classification and IPC

B. FIELDS SEARCHED

Minimum documentation searched (classification system followed by classification symbols)

A24F

Documentation searched other than minimum documentation to the extent that such documents are included in the fields searched

Electronic data base consulted during the international search (name of data base and, where practicable, search terms used)

CNPAT, CNKI, WPI, EPODOC: 电子, 烟, 按压, 鼻, 吸, 加热, 管, 筒, 烘烤, 活塞, 喷, 口, 嘴, 固定, 座, electric, cigarette, smoke, press, compress, nose, suck, inhale, heat, pipe, sleeve, brake, piston, jet, fasten, install

C. DOCUMENTS CONSIDERED TO BE RELEVANT

Category*	Citation of document, with indication, where appropriate, of the relevant passages	Relevant to claim No.
PX	CN 106263039 A (CHINA TOBACCO YUNNAN IND CO., LTD.) 04 January 2017 (04.01.2017), claims 1-6	1-6
PX	CN 206025227 U (CHINA TOBACCO YUNNAN IND CO., LTD.) 22 March 2017 (22.03.2017), claims 1-6	1-6
A	CN 102356930 A (LIU, Qiuming) 22 February 2012 (22.02.2012), description, paragraphs [0022]-[0030], and figures 2-4	1-6
A	CN 204273238 U (CHINA TOBACCO YUNNAN IND CO., LTD. et al.) 22 April 2015 (22.04.2015), entire document	1-6
A	CN 105231489 A (SHENZHEN JINJIA TECHNOLOGY CO., LTD.) 13 January 2016 (13.01.2016), entire document	1-6
A	CN 104770878 A (CHINA TOBACCO YUNNAN IND CO., LTD.) 15 July 2015 (15.07.2015), entire document	1-6

Further documents are listed in the continuation of Box C.

See patent family annex.

<p>* Special categories of cited documents:</p> <p>“A” document defining the general state of the art which is not considered to be of particular relevance</p> <p>“E” earlier application or patent but published on or after the international filing date</p> <p>“L” document which may throw doubts on priority claim(s) or which is cited to establish the publication date of another citation or other special reason (as specified)</p> <p>“O” document referring to an oral disclosure, use, exhibition or other means</p> <p>“P” document published prior to the international filing date but later than the priority date claimed</p>	<p>“T” later document published after the international filing date or priority date and not in conflict with the application but cited to understand the principle or theory underlying the invention</p> <p>“X” document of particular relevance; the claimed invention cannot be considered novel or cannot be considered to involve an inventive step when the document is taken alone</p> <p>“Y” document of particular relevance; the claimed invention cannot be considered to involve an inventive step when the document is combined with one or more other such documents, such combination being obvious to a person skilled in the art</p> <p>“&” document member of the same patent family</p>
---	---

<p>Date of the actual completion of the international search</p> <p style="text-align: center;">12 October 2017</p>	<p>Date of mailing of the international search report</p> <p style="text-align: center;">02 November 2017</p>
<p>Name and mailing address of the ISA</p> <p>State Intellectual Property Office of the P. R. China</p> <p>No. 6, Xitucheng Road, Jimenqiao</p> <p>Haidian District, Beijing 100088, China</p> <p>Facsimile No. (86-10) 62019451</p>	<p>Authorized officer</p> <p style="text-align: center;">XIE, Jianjun</p> <p>Telephone No. (86-10) 62413704</p>

INTERNATIONAL SEARCH REPORT

International application No.
PCT/CN2017/099526

C (Continuation). DOCUMENTS CONSIDERED TO BE RELEVANT

Category*	Citation of document, with indication, where appropriate, of the relevant passages	Relevant to claim No.
A	WO 2014029400 A1 (LK INVESTMENT APS) 27 February 2014 (27.02.2014), entire document	1-6

INTERNATIONAL SEARCH REPORT
Information on patent family members

International application No.
PCT/CN2017/099526

Patent Documents referred in the Report	Publication Date	Patent Family	Publication Date
CN 106263039 A	04 January 2017	None	
CN 206025227 U	22 March 2017	None	
CN 102356930 A	22 February 2012	CN 102356930 B	13 November 2013
CN 204273238 U	22 April 2015	None	
CN 105231489 A	13 January 2016	None	
CN 104770878 A	15 July 2015	WO 2016150019 A1	29 September 2016
WO 2014029400 A1	27 February 2014	US 2015238723 A1	27 August 2015
		EP 2885037 A1	24 June 2015
		CA 2920943 A1	27 February 2014

<p>A. 主题的分类</p> <p>A24F 47/00 (2006.01) i</p> <p>按照国际专利分类(IPC)或者同时按照国家分类和IPC两种分类</p>																										
<p>B. 检索领域</p> <p>检索的最低限度文献(标明分类系统和分类号)</p> <p>A24F</p> <p>包含在检索领域中的除最低限度文献以外的检索文献</p> <p>在国际检索时查阅的电子数据库(数据库的名称, 和使用的检索词(如使用))</p> <p>CNPAT, CNKI, WPI, EPODOC: 电子, 烟, 按压, 鼻, 吸, 加热, 管, 筒, 烘烤, 活塞, 喷, 口, 嘴, 固定, 座, electric, cigarette, smoke, press, compress, nose, suck, inhale, heat, pipe, sleeve, brake, piston, jet, fasten, install</p>																										
<p>C. 相关文件</p> <table border="1"> <thead> <tr> <th>类型*</th> <th>引用文件, 必要时, 指明相关段落</th> <th>相关的权利要求</th> </tr> </thead> <tbody> <tr> <td>PX</td> <td>CN 106263039 A (云南中烟工业有限责任公司) 2017年 1月 4日 (2017 - 01 - 04) 权利要求1-6</td> <td>1-6</td> </tr> <tr> <td>PX</td> <td>CN 206025227 U (云南中烟工业有限责任公司) 2017年 3月 22日 (2017 - 03 - 22) 权利要求1-6</td> <td>1-6</td> </tr> <tr> <td>A</td> <td>CN 102356930 A (刘秋明) 2012年 2月 22日 (2012 - 02 - 22) 说明书第[0022]-[0030]段, 附图2-4</td> <td>1-6</td> </tr> <tr> <td>A</td> <td>CN 204273238 U (云南中烟工业有限责任公司 等) 2015年 4月 22日 (2015 - 04 - 22) 全文</td> <td>1-6</td> </tr> <tr> <td>A</td> <td>CN 105231489 A (深圳市劲嘉科技有限公司) 2016年 1月 13日 (2016 - 01 - 13) 全文</td> <td>1-6</td> </tr> <tr> <td>A</td> <td>CN 104770878 A (云南中烟工业有限责任公司) 2015年 7月 15日 (2015 - 07 - 15) 全文</td> <td>1-6</td> </tr> <tr> <td>A</td> <td>WO 2014029400 A1 (LK INVESTMENT APS) 2014年 2月 27日 (2014 - 02 - 27) 全文</td> <td>1-6</td> </tr> </tbody> </table>			类型*	引用文件, 必要时, 指明相关段落	相关的权利要求	PX	CN 106263039 A (云南中烟工业有限责任公司) 2017年 1月 4日 (2017 - 01 - 04) 权利要求1-6	1-6	PX	CN 206025227 U (云南中烟工业有限责任公司) 2017年 3月 22日 (2017 - 03 - 22) 权利要求1-6	1-6	A	CN 102356930 A (刘秋明) 2012年 2月 22日 (2012 - 02 - 22) 说明书第[0022]-[0030]段, 附图2-4	1-6	A	CN 204273238 U (云南中烟工业有限责任公司 等) 2015年 4月 22日 (2015 - 04 - 22) 全文	1-6	A	CN 105231489 A (深圳市劲嘉科技有限公司) 2016年 1月 13日 (2016 - 01 - 13) 全文	1-6	A	CN 104770878 A (云南中烟工业有限责任公司) 2015年 7月 15日 (2015 - 07 - 15) 全文	1-6	A	WO 2014029400 A1 (LK INVESTMENT APS) 2014年 2月 27日 (2014 - 02 - 27) 全文	1-6
类型*	引用文件, 必要时, 指明相关段落	相关的权利要求																								
PX	CN 106263039 A (云南中烟工业有限责任公司) 2017年 1月 4日 (2017 - 01 - 04) 权利要求1-6	1-6																								
PX	CN 206025227 U (云南中烟工业有限责任公司) 2017年 3月 22日 (2017 - 03 - 22) 权利要求1-6	1-6																								
A	CN 102356930 A (刘秋明) 2012年 2月 22日 (2012 - 02 - 22) 说明书第[0022]-[0030]段, 附图2-4	1-6																								
A	CN 204273238 U (云南中烟工业有限责任公司 等) 2015年 4月 22日 (2015 - 04 - 22) 全文	1-6																								
A	CN 105231489 A (深圳市劲嘉科技有限公司) 2016年 1月 13日 (2016 - 01 - 13) 全文	1-6																								
A	CN 104770878 A (云南中烟工业有限责任公司) 2015年 7月 15日 (2015 - 07 - 15) 全文	1-6																								
A	WO 2014029400 A1 (LK INVESTMENT APS) 2014年 2月 27日 (2014 - 02 - 27) 全文	1-6																								
<p><input type="checkbox"/> 其余文件在C栏的续页中列出。</p> <p><input checked="" type="checkbox"/> 见同族专利附件。</p>																										
<p>* 引用文件的具体类型:</p> <p>“A” 认为不特别相关的表示了现有技术一般状态的文件</p> <p>“E” 在国际申请日的当天或之后公布的在先申请或专利</p> <p>“L” 可能对优先权要求构成怀疑的文件, 或为确定另一篇引用文件的公布日而引用的或者因其他特殊理由而引用的文件(如具体说明的)</p> <p>“O” 涉及口头公开、使用、展览或其他方式公开的文件</p> <p>“P” 公布日先于国际申请日但迟于所要求的优先权日的文件</p> <p>“T” 在申请日或优先权日之后公布, 与申请不相抵触, 但为了解发明之理论或原理的在后文件</p> <p>“X” 特别相关的文件, 单独考虑该文件, 认定要求保护的发明不是新颖的或不具有创造性</p> <p>“Y” 特别相关的文件, 当该文件与另一篇或者多篇该类文件结合并且这种结合对于本领域技术人员为显而易见时, 要求保护的发明不具有创造性</p> <p>“&” 同族专利的文件</p>																										
<p>国际检索实际完成的日期</p> <p>2017年 10月 12日</p>		<p>国际检索报告邮寄日期</p> <p>2017年 11月 2日</p>																								
<p>ISA/CN的名称和邮寄地址</p> <p>中华人民共和国国家知识产权局 (ISA/CN) 中国北京市海淀区蓟门桥西土城路6号 100088</p> <p>传真号 (86-10)62019451</p>		<p>受权官员</p> <p>谢建军</p> <p>电话号码 (86-10)62413704</p>																								

国际检索报告
关于同族专利的信息

国际申请号

PCT/CN2017/099526

检索报告引用的专利文件			公布日 (年/月/日)	同族专利			公布日 (年/月/日)
CN	106263039	A	2017年 1月 4日	无			
CN	206025227	U	2017年 3月 22日	无			
CN	102356930	A	2012年 2月 22日	CN	102356930	B	2013年 11月 13日
CN	204273238	U	2015年 4月 22日	无			
CN	105231489	A	2016年 1月 13日	无			
CN	104770878	A	2015年 7月 15日	WO	2016150019	A1	2016年 9月 29日
WO	2014029400	A1	2014年 2月 27日	US	2015238723	A1	2015年 8月 27日
				EP	2885037	A1	2015年 6月 24日
				CA	2920943	A1	2014年 2月 27日