

DOCUMENT MADE AVAILABLE UNDER THE PATENT COOPERATION TREATY (PCT)

International application number:	PCT/CN2016/108734
International filing date:	06 December 2016 (06.12.2016)
Document type:	Certified copy of priority document
Document details:	Country/Office: CN
	Number: 201610798682.4
	Filing date: 31 August 2016 (31.08.2016)
Date of receipt at the International Bureau:	07 October 2017 (07.10.2017)

Remark: Priority document submitted or transmitted to the International Bureau in compliance with Rule 17.1(a),(b) or (b-bis)

CERTIFICATE OF AVAILABILITY OF A CERTIFIED PATENT DOCUMENT IN A DIGITAL LIBRARY

The International Bureau certifies that a copy of the patent application indicated below has been available to the WIPO Digital Access Service since the date of availability indicated, and that the patent application has been available to the indicated Office(s) as of the date specified following the relevant Office code:

Document details: Country/Office: CN

Filing date: 31 Aug 2016 (31.08.2016)

Application number: 2016107986824

Date of availability of document: 07 Dec 2016 (07.12.2016)

The following Offices can retrieve this document by using the access code:

JP, US, SE, NZ, KR, GB, AU, ES, IB, EE, CN, MA, FI

Date of issue of this certificate: 07 Oct 2017 (07.10.2017)



证 明

本证明之附件是向本局提交的下列专利申请文件副本。

申 请 号：201610798682.4

申 请 类 型：发明专利

发 明 创 造 名 称：用于往复式压缩机的机架和具有其的压缩机

申 请 日：2016年08月31日

申 请 人：安徽美芝制冷设备有限公司、美的集团股份有限公司

发明人或设计人：肖帅、宋庆华

局长

申长雨

2016年12月07日

权 利 要 求 书

1、一种用于往复式压缩机的机架，其特征在于，包括：

5 轴承支架，所述轴承支架包括安装板和两个支撑架，两个所述支撑架和所述安装板均由金属板制成，所述支撑架形成为平板且垂直设在所述安装板的下方以支撑所述安装板，所述安装板上设有安装孔；

轴承，所述轴承由金属管制成且安装在所述安装孔内。

2、根据权利要求 1 所述的用于往复式压缩机的机架，其特征在于，所述安装板大体形成为矩形，两个所述支撑架分别设在所述安装板的长度方向的两端。

10 3、根据权利要求 1 所述的用于往复式压缩机的机架，其特征在于，所述安装板上设有加强筋以增强所述安装板的强度，所述加强筋沿所述安装板的长度方向延伸。

4、根据权利要求 3 所述的用于往复式压缩机的机架，其特征在于，所述加强筋为两个，两个所述加强筋分别设在所述安装板的两侧边沿上。

15 5、根据权利要求 1 所述的用于往复式压缩机的机架，其特征在于，所述安装板上设有至少两个限位凸点以对安装在所述轴承支架上的气缸支架进行限位。

6、根据权利要求 1 所述的用于往复式压缩机的机架，其特征在于，所述安装板和所述支撑架的厚度各处相等，且所述安装板的厚度与所述支撑架的厚度相等。

7、根据权利要求 1 所述的用于往复式压缩机的机架，其特征在于，所述轴承支架为一体成型件，所述安装板与所述支撑架的连接处圆弧过渡。

20 8、根据权利要求 1 所述的用于往复式压缩机的机架，其特征在于，所述安装板与所述支撑架的连接处形成有加强结构以增强所述轴承支架的强度。

9、根据权利要求 1 所述的用于往复式压缩机的机架，其特征在于，所述支撑架的下端设有翻边，所述翻边垂直于所述支撑架以支撑所述安装板。

25 10、根据权利要求 9 所述的用于往复式压缩机的机架，其特征在于，所述支撑架的翻边朝向远离另一所述支撑架的方向翻折。

11、一种往复式压缩机，其特征在于，包括权利要求 1-10 中任一项所述的用于往复式压缩机的机架。

说明书

用于往复式压缩机的机架和具有其的压缩机

5 技术领域

本发明涉及压缩机技术领域，尤其涉及一种用于往复式压缩机的机架和具有其的压缩机。

背景技术

10 传统技术中，往复式压缩机上使用的机架一般采用铸铁或铸铝等材料铸造成型，且直接在毛坯上开设精度要求较高的安装曲轴的轴孔和供活塞往复运动的缸孔，由于铸件曲轴箱结构复杂且不规则，在加工轴孔和缸孔时工艺复杂，工艺成本高；而对于不同机型的压缩机，机架外形及尺寸往往不同，因此零件通用性差。此外，金属铸造热成型工艺对于环境污染较严重，能源消耗也较大。

15

发明内容

本发明旨在至少在一定程度上解决相关技术中的技术问题之一。为此，本发明提出一种用于往复式压缩机的机架，所述用于往复式压缩机的机架加工难度小，工艺成本低，同时能够降低对环境的污染及能源的消耗。

20 本发明还提出了一种具有所述用于往复式压缩机的机架的往复式压缩机。

根据本发明第一方面实施例的用于往复式压缩机的机架，包括：轴承支架，所述轴承支架包括安装板和两个支撑架，两个所述支撑架和所述安装板均由金属板制成，所述支撑架形成为平板且垂直设在所述安装板的下方以支撑所述安装板，所述安装板上设有安装孔；轴承，所述轴承由金属管制成且安装在所述安装孔内。

25 根据本发明实施例的用于往复式压缩机的机架，轴承支架可以包括安装板和两个支撑架，轴承设在安装板的安装孔内，安装板和支撑架均由金属板制成，轴承由金属管制成。由此用于往复式压缩机的机架制造工艺简单，不需要使用铸造模具，从而可以大大降低机架的材料成本、加工难度及加工成本，减小对环境的污染和能源的消耗。同时两个支撑架为平板且垂直设在安装板的下方以支撑安装板，支撑架的尺寸和精度容易得到保证，进一步地简化机架的制造工艺且可适用于不同尺寸的电机，通用性强。

30

另外，根据本发明实施例的用于往复式压缩机的机架还可以具有如下附加的技术特征：根据就本发明的一些实施例，所述安装板大体形成为矩形，两个所述支撑架分别设在

所述安装板的长度方向的两端。

根据就本发明的一些实施例，所述安装板上设有加强筋以增强所述安装板的强度，所述加强筋沿所述安装板的长度方向延伸。

5 根据就本发明的一些实施例，所述加强筋为两个，两个所述加强筋分别设在所述安装板的两侧边沿上。

根据就本发明的一些实施例，所述安装板上设有至少两个限位凸点以对安装在所述轴承支架上的气缸支架进行限位。

根据就本发明的一些实施例，所述安装板和所述支撑架的厚度各处相等，且所述安装板的厚度与所述支撑架的厚度相等。

10 根据就本发明的一些实施例，所述轴承支架为一体成型件，所述安装板与所述支撑架的连接处圆弧过渡。

根据就本发明的一些实施例，所述安装板与所述支撑架的连接处形成有加强结构以增强所述轴承支架的强度。

15 根据就本发明的一些实施例，所述支撑架的下端设有翻边，所述翻边垂直于所述支撑架以支撑所述安装板。

可选地，所述支撑架的翻边朝向远离另一所述支撑架的方向翻折。

根据本发明第二方面实施例的往复式压缩机包括根据上述实施例的用于往复式压缩机的机架。

20 由于根据本发明上述实施例的用于往复式压缩机的机架具有上述技术效果，因此，本发明实施例的往复式压缩机也具有上述技术效果，即根据本发明实施例的往复式压缩机，通过设置上述用于往复式压缩机的机架，可降低压缩机的加工难度及加工成本，同时能够降低对环境的污染及能源的消耗。

本发明的附加方面和优点将在下面的描述中部分给出，部分将从下面的描述中变得明显，或通过本发明的实践了解到。

25

附图说明

图 1 是根据本发明实施例的用于往复式压缩机的机架的结构示意图；

图 2 是根据本发明实施例的用于往复式压缩机的机架的剖视图；

图 3 是根据本发明实施例的用于往复式压缩机的机架的俯视图。

30 附图标记：

100：用于往复式压缩机的机架；

1：轴承支架，11：安装板，111：安装孔，112：加强筋，113：限位凸点，12：支撑

架, 121: 翻边, 13: 加强结构;
2: 轴承。

具体实施方式

5 下面详细描述本发明的实施例, 所述实施例的示例在附图中示出。下面通过参考附图描述的实施例是示例性的, 旨在用于解释本发明, 而不能理解为对本发明的限制。

在本发明的描述中, 需要理解的是, 术语“中心”、“纵向”、“横向”、“长度”、“宽度”、“厚度”、“上”、“下”、“前”、“后”、“左”、“右”、“竖直”、“水平”、“顶”、“底”“内”、“外”、“顺时针”、“逆时针”、“轴向”、“径向”、“周向”等指示的方位或位置关系为基于附图所示的方位或位置关系, 仅是为了便于描述本发明和简化描述, 而不是指示或暗示所指的装置或元件必须具有特定的方位、以特定的方位构造和操作, 因此不能理解为对本发明的限制。

此外, 术语“第一”、“第二”仅用于描述目的, 而不能理解为指示或暗示相对重要性或者隐含指明所指示的技术特征的数量。由此, 限定有“第一”、“第二”的特征可以明示或者隐含地包括至少一个该特征。在本发明的描述中, “多个”的含义是至少两个, 例如两个, 三个等, 除非另有明确具体的限定。

在本发明中, 除非另有明确的规定和限定, 术语“安装”、“相连”、“连接”、“固定”等术语应做广义理解, 例如, 可以是固定连接, 也可以是可拆卸连接, 或成一体; 可以是机械连接, 也可以是电连接或彼此可通讯; 可以是直接相连, 也可以通过中间媒介间接相连, 可以是两个元件内部的连通或两个元件的相互作用关系, 除非另有明确的限定。对于本领域的普通技术人员而言, 可以根据具体情况理解上述术语在本发明中的具体含义。

下面参考附图描述根据本发明实施例的用于往复式压缩机的机架 100。

如图 1-图 3 所示, 根据本发明实施例的用于往复式压缩机的机架 100 可以包括轴承支架 1 和轴承 2。

25 具体地, 轴承支架 1 包括安装板 11 和两个支撑架 12, 两个支撑架 12 和安装板 11 均由金属板制成, 支撑架 12 形成为平板且垂直设在安装板 11 的下方以支撑安装板 11, 安装板 11 上设有安装孔 111, 轴承 2 由金属管制成且安装在安装孔 111 内。

如图 1 所示, 轴承支架 1 可以包括安装板 11 和支撑架 12, 安装板 11 上设有安装孔 111, 安装孔 111 沿竖直方向贯穿安装板 11, 轴承 2 设在安装孔 111 内且固定安装孔 111 内, 由此, 压缩机的曲轴箱可以包括轴承支架 1, 通过轴承支架 1 可以对轴承 2 安装固定, 通过轴承支架 1 的支撑架 12 可以支撑安装板 11, 从而可简化压缩机的曲轴箱的工艺复杂性, 提高生产效率。

安装板 11 和支撑架 12 均由金属板制成，轴承 2 由金属管制成，金属板和金属管可以形成标准件。相比传统的铸造技术，本发明实施例的用于往复式压缩机的机架 100，在生产过程中，根据用户对于轴承 2 和轴承支架 1 的需要，可以选择不同尺寸的金属管和金属板，而不需要对曲轴箱的铸造模具的尺寸和精度进行精确更改，而且由金属管和金属板制
5 造的机架加工工艺简单，通用性强且不需要使用铸造模具，从而可以大大降低机架 100 的材料成本、加工难度及加工成本，减小对环境的污染和能源的消耗。

如图 1 和图 2 所示，支撑架 12 为两个，两个支撑架 12 可以形成为平板，两个支撑架 12 分别垂直设在安装板 11 的下方以支撑安装板 11。相比于传统技术的机架 100，平板状的支撑架 12 不仅可实现的支撑和限位作用，而且可保证支撑架 12 与电机的装配，同时可
10 降低支撑架 12 的加工难度，进一步地简化了机架 100 的制造工艺且可适用于不同尺寸的电机，通用性强。

根据本发明实施例的用于往复式压缩机的机架 100，轴承支架 1 可以包括安装板 11 和两个支撑架 12，轴承 2 设在安装板 11 的安装孔 111 内，安装板 11 和支撑架 12 均由金属板制成，轴承 2 由金属管制成。由此用于往复式压缩机的机架 100 制造工艺简单，不需要
15 使用铸造模具，从而可以大大降低机架 100 的材料成本、加工难度及加工成本，减小对环境的污染和能源的消耗。同时两个支撑架 12 为平板且垂直设在安装板 11 的下方以支撑安装板 11，支撑架 12 的尺寸和精度容易得到保证，可进一步地降低机架 100 的制造工艺，且可适用于不同尺寸的电机，保证支撑架 12 与电机的装配，通用性强。

结合如图 1 和图 2 所示，支撑架 12 的下端位于轴承 1 的下端的上方，也就是说，支撑
20 架 12 沿竖直方向的长度小于轴承 1 安装在安装孔 111 内时沿竖直方向的长度，从而可进一步地降低机架 100 的材料成本、加工难度及加工成本。

在本发明的一些实施例中，安装板 11 可大体形成为矩形，两个支撑架 12 分别设在安装板 11 的长度方向的两端。从而可以进一步地简化轴承支架 1 的结构。可选地，如图 1 和图 2 所示，两个支撑架 12 的宽度可分别与安装板 11 的宽度相同，并分别设在安装板 11 的
25 长度方向的两端，从而可以进一步地提高支撑架 12 的支撑效果，保证轴承支架 1 的结构强度和稳定性。

在本发明的一些实施例中，安装板 11 上可设有加强筋 112 以增强安装板 11 的强度，加强筋 112 沿安装板 11 的长度方向延伸。从而可提高安装板 11 的结构强度，保证用于往
30 复式压缩机的机架 100 的稳定性和使用寿命。可选地，加强筋 112 可以为两个，两个加强筋 112 分别设在安装板 11 的两侧边沿上。如图 1 和图 3 所示，加强筋 112 可设在安装板 11 的长边的边缘处并沿安装板 11 的长边延伸设置，从而可提高轴承支架 1 的结构强度。

在本发明的一些实施例中，安装板 11 上可设有至少两个限位凸点 113 以对安装在轴承

支架 1 上的气缸支架（图未示出）进行限位。气缸支架安装在支撑架 12 上，通过限位凸点 113 可对气缸支架的安装位置进行限定，从而可有利于气缸支架的安装固定。

在如图 1 和图 3 所示的示例中，安装板 11 的上表面上可设有两个限位凸点 113，两个限位凸点 113 可沿安装板 11 的宽度方向间隔开设置，气缸支架可以安装在两个限位凸点 113 之间，从而可对气缸支架的安装位置进行限定，保证气缸支架的安装的准确性。对于限位凸点 113 的形状，限位凸点 113 可以为球形或柱状体等，也可以为其他形状，只要可以限定气缸支架的安装位置即可。

在本发明的一些实施例中，安装板 11 和支撑架 12 的厚度可各处相等，且安装板 11 的厚度与支撑架 12 的厚度相等。从而使得轴承支架 1 的结构更加简单。可选地，安装板 11 和支撑架 12 可以由相同厚度的金属板制成，从而可进一步对降低轴承支架 1 的材料和成本。优选地，形成轴承支架 1 的金属板的厚度可至少为 2.0mm，轴承 2 的金属管的壁厚可至少为 2.5mm。

在本发明的一些实施例中，轴承支架 1 可以为一体成型件，例如，安装板 11 和两个支撑架 12 可以一体冲压形成。安装板 11 与支撑架 12 的连接处圆弧过渡，从而可减小安装板 11 和支撑架 12 的锐结构，提高结构强度。可选地，轴承支架 1 可以由钢板制成，轴承 2 可以由钢管制成，钢板和钢管属于标准件，精度较高，与传统铸造的机架 100 相比，可以省去粗加工工序。

在本发明的一些实施例中，安装板 11 与支撑架 12 的连接处可形成有加强结构 13 以增强轴承支架 1 的强度，以进一步地提高轴承支架 1 的结构强度。如图 1 和图 3 所示，加强结构 13 可以为安装板 11 和支撑架 12 的连接处冲压形成的凸筋，凸筋可以朝向安装板 11 的下方倾斜凸出，凸筋可以为多个，多个凸筋可以沿安装板 11 的宽度方向间隔开设置，从而可进一步地提高轴承支架 1 的结构强度。

在本发明的一些实施例中，支撑架 12 的下端可设有翻边 121，翻边 121 垂直于支撑架 12 以支撑安装板 11。具体地，支撑架 12 的下端止抵在电机上，两个支撑架 12 上分别设有翻边 121，翻边 121 形成为平板并垂直于支撑架 12 设置，翻边 121 可止抵电机，从而可对轴承支架 1 进行限位，而且可提高支撑架 12 的下端与电机的接触面积，提高轴承支架 1 的稳定性，进而提高用于往复式压缩机的机架 100 的稳定性。

可选地，支撑架 12 的翻边 121 可朝向远离另一支撑架 12 的方向翻折。如图 1 和图 2 所示，安装板 11 左端的支撑架 12 的翻边 121 可垂直左端的支撑架 12 向左翻折形成，安装板 11 的右端的支撑架 12 的翻边 121 可垂直右端的支撑架 12 向右翻折形成。

此外本发明还提出了一种具有上述实施例的用于往复式压缩机的机架 100 的往复式压缩机。

由于根据本发明上述实施例的用于往复式压缩机的机架 100 具有上述技术效果，因此，本发明实施例的往复式压缩机也具有上述技术效果，即根据本发明实施例的往复式压缩机，通过设置上述用于往复式压缩机的机架 100，可降低压缩机的加工难度及加工成本，同时能够降低对环境的污染及能源的消耗。

5 根据本发明实施例的往复式压缩机的其他构成以及操作对于本领域普通技术人员而言都是已知的，这里不再详细描述。

在本发明中，除非另有明确的规定和限定，第一特征在第二特征“上”或“下”可以是第一和第二特征直接接触，或第一和第二特征通过中间媒介间接接触。而且，第一特征在第二特征“之上”、“上方”和“上面”可是第一特征在第二特征正上方或斜上方，或仅
10 仅表示第一特征水平高度高于第二特征。第一特征在第二特征“之下”、“下方”和“下面”可以是第一特征在第二特征正下方或斜下方，或仅仅表示第一特征水平高度小于第二特征。

在本说明书的描述中，参考术语“一个实施例”、“一些实施例”、“示例”、“具体示例”、或“一些示例”等的描述意指结合该实施例或示例描述的具体特征、结构、材料或者特点包含于本发明的至少一个实施例或示例中。在本说明书中，对上述术语的示意性表述不必
15 须针对的是相同的实施例或示例。而且，描述的具体特征、结构、材料或者特点可以在任一个或多个实施例或示例中以合适的方式结合。此外，在不相互矛盾的情况下，本领域的技术人员可以将本说明书中描述的不同实施例或示例以及不同实施例或示例的特征进行结合和组合。

20 尽管上面已经示出和描述了本发明的实施例，可以理解的是，上述实施例是示例性的，不能理解为对本发明的限制，本领域的普通技术人员在本发明的范围内可以对上述实施例进行变化、修改、替换和变型。



说明书附图

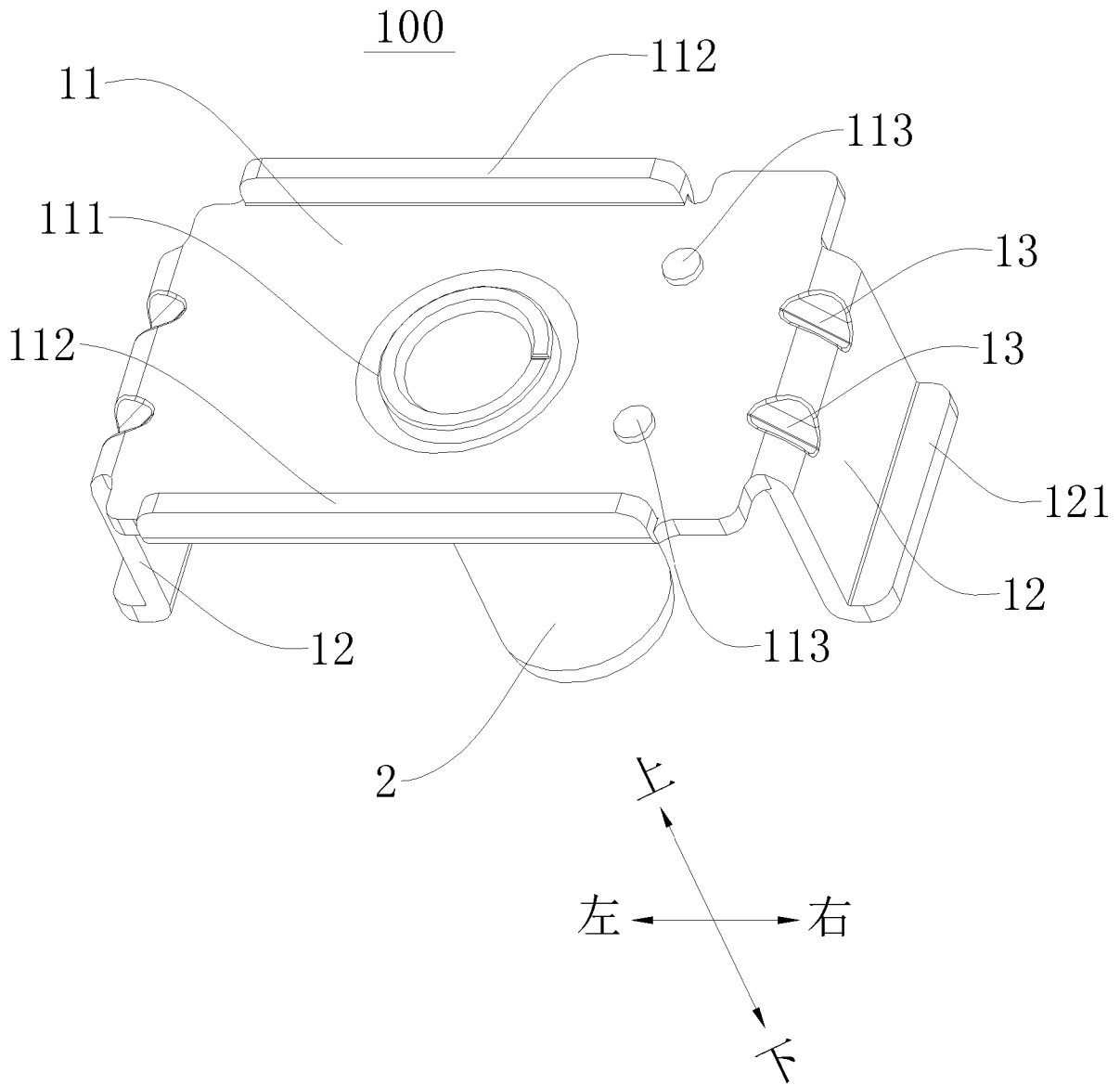


图 1

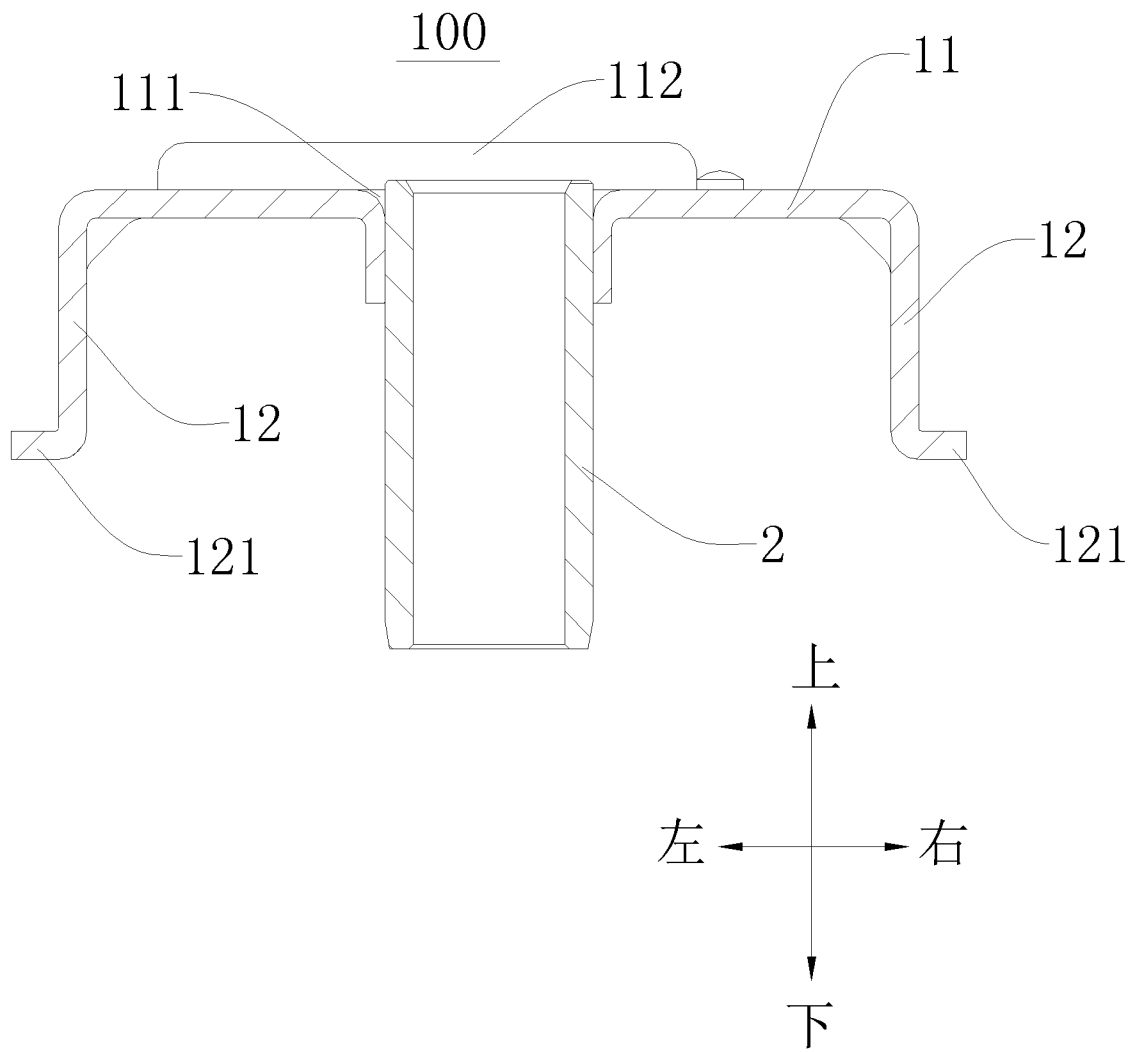


图 2

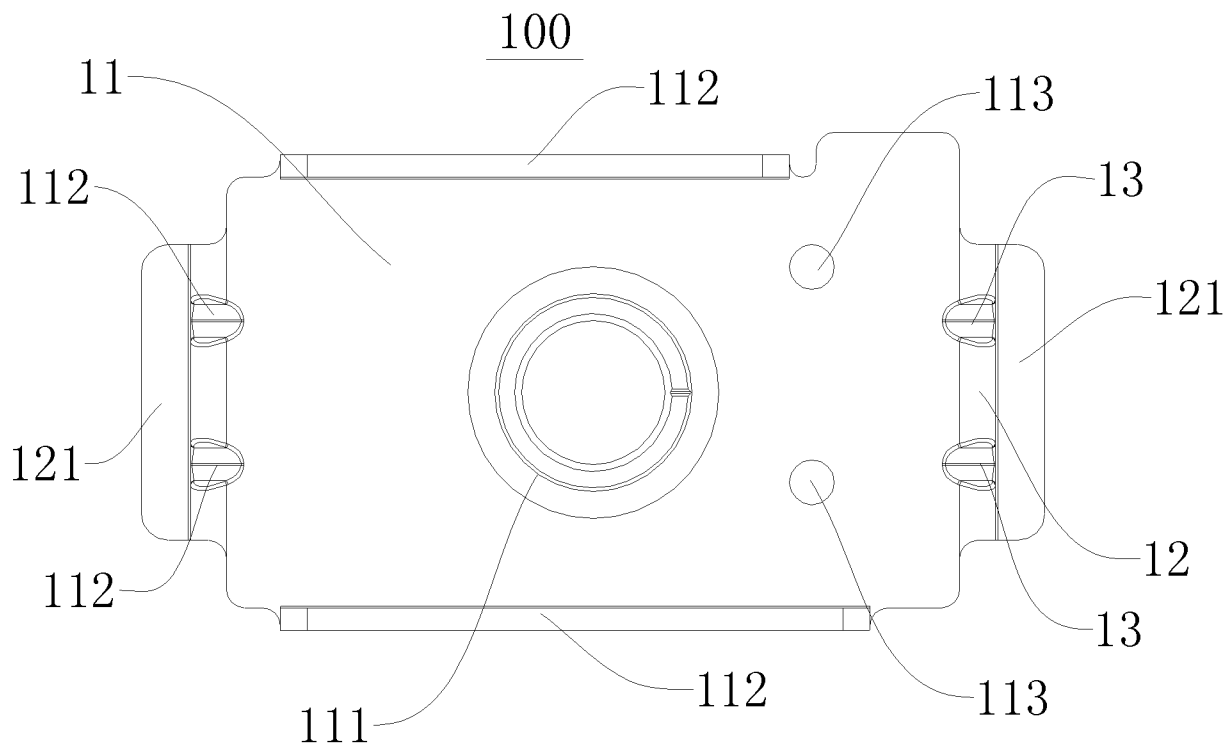


图 3