

(12) 特許協力条約に基づいて公開された国際出願

(19) 世界知的所有権機関
国際事務局

(43) 国際公開日
2018年3月1日(01.03.2018)



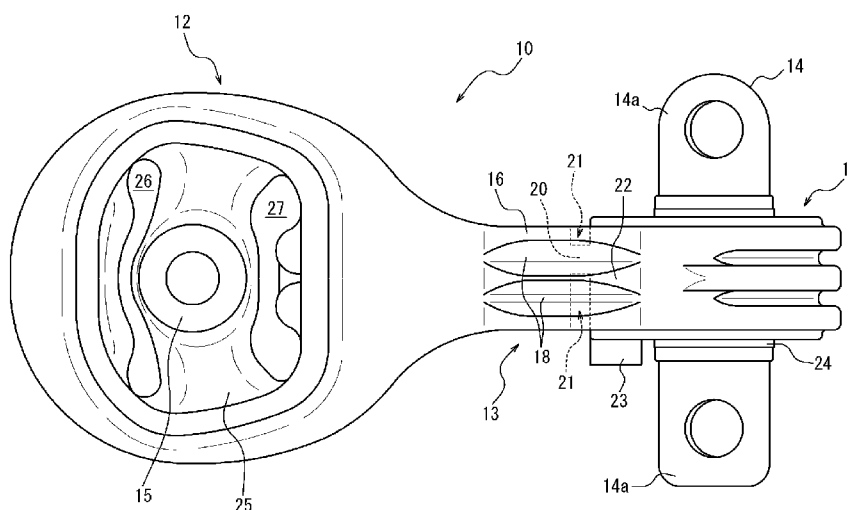
(10) 国際公開番号

WO 2018/037798 A1

- (51) 国際特許分類:
F16F 15/08 (2006.01) *F16F 7/00* (2006.01)
B60K 5/12 (2006.01) *F16F 7/12* (2006.01)
- (21) 国際出願番号: PCT/JP2017/026549
- (22) 国際出願日: 2017年7月21日(21.07.2017)
- (25) 国際出願の言語: 日本語
- (26) 国際公開の言語: 日本語
- (30) 優先権データ:
特願 2016-164884 2016年8月25日(25.08.2016) JP
- (71) 出願人:株式会社ブリヂストン(BRIDGESTONE CORPORATION) [JP/JP]; 〒1048340 東京都中央区京橋三丁目1番1号 Tokyo (JP).
- (72) 発明者: 大橋 正明 (OHASHI Masaaki); 〒1048340 東京都中央区京橋三丁目1番1号 株式会社ブリヂストン内 Tokyo (JP).
荻原 徹 (EBARA Toru); 〒1048340 東京都中央区京橋三丁目1番1号 株式会社ブリヂストン内 Tokyo (JP).
- (74) 代理人: 杉村 憲司 (SUGIMURA Kenji); 〒1000013 東京都千代田区霞が関三丁目2番1号 霞が関コモンゲート西館3 6階 Tokyo (JP).
- (81) 指定国(表示のない限り、全ての種類の国内保護が可能): AE, AG, AL, AM, AO, AT, AU, AZ, BA, BB, BG, BH, BN, BR, BW, BY, BZ, CA, CH, CL, CN, CO, CR, CU, CZ, DE, DJ, DK, DM, DO, DZ, EC, EE, EG, ES, FI, GB, GD, GE, GH, GM, GT,

(54) Title: TORQUE ROD

(54) 発明の名称: トルクロッド



(57) Abstract: This torque rod comprises: a first annular portion 11 which is elastically coupled to a first mounting member 14 that is coupled to a power unit; a second annular portion 12 which is elastically coupled to a second mounting member 15 that is coupled to a vehicle; a coupling stay portion 13 which extends radially outward from the outer peripheral portion of the second annular portion 12 to the outer peripheral portion of the first annular portion 11, and which has an upper fork portion 16 and a lower fork portion 17 that has a flexural strength set to be lower than that of the upper fork portion 16; a



WO 2018/037798 A1

HN, HR, HU, ID, IL, IN, IR, IS, JO, KE, KG, KH,
KN, KP, KR, KW, KZ, LA, LC, LK, LR, LS, LU, LY,
MA, MD, ME, MG, MK, MN, MW, MX, MY, MZ,
NA, NG, NI, NO, NZ, OM, PA, PE, PG, PH, PL, PT,
QA, RO, RS, RU, RW, SA, SC, SD, SE, SG, SK, SL,
SM, ST, SV, SY, TH, TJ, TM, TN, TR, TT, TZ, UA,
UG, US, UZ, VC, VN, ZA, ZM, ZW.

- (84) 指定国(表示のない限り、全ての種類の広域保護が可能): ARIPO (BW, GH, GM, KE, LR, LS, MW, MZ, NA, RW, SD, SL, ST, SZ, TZ, UG, ZM, ZW), ユーラシア (AM, AZ, BY, KG, KZ, RU, TJ, TM), ヨーロッパ (AL, AT, BE, BG, CH, CY, CZ, DE, DK, EE, ES, FI, FR, GB, GR, HR, HU, IE, IS, IT, LT, LU, LV, MC, MK, MT, NL, NO, PL, PT, RO, RS, SE, SI, SK, SM, TR), OAPI (BF, BJ, CF, CG, CI, CM, GA, GN, GQ, GW, KM, ML, MR, NE, SN, TD, TG).

添付公開書類 :

- 一 国際調査報告 (条約第21条(3))

wall portion 20 which is continuous with the first annular portion 11 and the coupling stay portion 13 and forms a hollow portion 21 at which a portion of the first annular portion 11 is exposed; and a protruding portion 23 which protrudes in the axial direction of the first annular portion 11 from the portion 22 of the first annular portion 11 which is exposed at the hollow portion 21.

(57) 要約 : パワーユニットに連結される第1の取付け部材14と弾性的に連結された第1の環状部11と、車両に連結される第2の取付け部材15と弾性的に連結された第2の環状部12と、第2の環状部12の外周部分から径方向外側へ延出して第1の環状部11の外周部分に連なり、上股部16と上股部16よりも曲げ強度が低く設定された下股部17とを有する連結ステー部13と、第1の環状部11と連結ステー部13に連なり、第1の環状部11の一部が露出する空洞部21を形成する壁部20と、第1の環状部11のうち空洞部21に露出した部位22から、第1の環状部11の軸方向に突出する突起部23とを有する。

明 細 書

発明の名称：トルクロッド

技術分野

[0001] 本発明は、トルクロッドに関するものである。

背景技術

[0002] 従来、車両のパワーユニットを車体に懸架（マウント）するためのパワーユニットマウントを構成し、車両の発進や停止等の際に起こるパワーユニットの揺動を止め或いは規制するトルクロッドとして、例えば特許文献1に開示されたものが知られている。

このトルクロッドは、パワーユニット側に連結される第1の環状部、車体側に連結される第2の環状部、第1の環状部と第2の環状部を上股部と下股部により形成された空洞部を介して、交差状態に連結する連結ステ一部、連結ステ一部の第1の環状部側に第1の環状部の軸方向に沿って突出する突起部を有しており、例えば、上股部と下股部が車両上下方向、連結ステ一部の延在方向が車両の前後方向になるように、車両に配置されている。

[0003] トルクロッドがこのように配置されることにより、車両の発進や停止等の通常時における車両前後方向を入力方向とする荷重の入力の場合は、強度を確保して懸架状態を維持し、例えば車両の衝突等によって車両前後方向に対し角度を有して衝撃的な大荷重が入力した場合は、下股部が折れてパワーユニットがエンジンルーム内から下方（路面側）へ脱落するようにしている。このため、車両衝突時等の衝撃的な大荷重入力時に、パワーユニット及びその周辺構造物が車内側へ移動することを、効果的に防止できるようになる。

[0004] このトルクロッドにおいては、連結ステ一部に突起部を設けたことで、荷重入力角度により強度性能に差異を設けている。つまり、トルクロッドに対し、荷重が平行に入力する通常入力時には、十分なトルクロッド強度を確保し、荷重が角度付きで入力する衝突入力時には、突起部に入力を集中させることにより、突起部が起点となってトルクロッドを破壊し易くしている。

特許文献1：特開2012-197876号公報

発明の開示

発明が解決しようとする課題

[0005] しかしながら、パワーユニットマウントを用いて懸架するパワーユニットとして、重量のある排気量の大きなパワーユニットが採用される場合には、それに伴って、パワーユニットマウントを構成するトルクロッドに求められる通常荷重入力時における入力荷重条件が上がる。

そのため、通常荷重入力時における入力荷重条件が上がった状況においても、トルクロッドに対し、通常荷重入力時には十分なトルクロッド強度を確保した上で、衝突荷重入力時にトルクロッドを破壊し易くするために、トルクロッドにおける通常荷重入力時と衝突荷重入力時の強度差を、より大きくすることが求められていた。

[0006] 本発明の目的は、トルクロッドにおける通常荷重入力時と衝突荷重入力時の強度差を大きくして、通常荷重入力時には十分な強度を確保した上で、衝突荷重入力時に破壊し易くすることができるトルクロッドを提供することである。

課題を解決するための手段

[0007] 本発明のトルクロッドは、パワーユニットに連結される第1の取付け部材が内周側に配置され、該第1の取付け部材と弾性的に連結された第1の環状部と、車両に連結される第2の取付け部材が内周側に配置され、該第2の取付け部材と弾性的に連結された第2の環状部と、前記第2の環状部の外周部分から径方向外側へ延出して前記第1の環状部の外周部分に連なり、前記第1の環状部の上方に連結する上股部と該上股部よりも曲げ強度が低く設定されて前記第1の環状部の下方に連結する下股部とを有する連結ステ一部と、前記第1の環状部と前記連結ステ一部に連なり、前記第1の環状部の一部が露出する空洞部を形成する壁部と、前記第1の環状部のうち前記空洞部に露出した部位から、前記第1の環状部の軸方向に突出する突起部と、を有することを特徴とする。

発明の効果

[0008] 本発明のトルクロッドは、トルクロッドにおける通常荷重入力時と衝突荷重入力時の強度差を大きくして、通常荷重入力時には十分な強度を確保した上で、衝突荷重入力時には破壊し易くすることができる。

図面の簡単な説明

[0009] [図1]この発明の一実施の形態に係るトルクロッドの平面図である。

[図2]図1のトルクロッドの側面図である。

[図3]図2のI-I線に沿う断面図である。

発明を実施するための最良の形態

[0010] 以下、この発明を実施するための最良の形態について図面を参照して説明する。

図1から図3に示すように、本実施形態のトルクロッド10は、第1の環状部11、第2の環状部12、及び連結ステ一部13を有しており、第1の環状部11と第2の環状部12が連結ステ一部13により、それぞれの軸方向が異なる（本実施形態では、それぞれの軸方向が略直交する）状態に連結されている。このトルクロッド10は、例えば、車両のパワーユニット（図示しない）を車体に懸架（マウント）するためのパワーユニットマウントを構成しており、車体に対するパワーユニットの防振支持機構として機能する。

[0011] 第1の環状部11及び第2の環状部12は、本実施形態では何れも中央部に軸方向に突出する段差部を有する略円環状で、本実施形態では第2の環状部12の方が第1の環状部11に比べて大径に形成されており、第1の環状部11、第2の環状部12、及び連結ステ一部13は、本実施形態では合成樹脂により一体成形されている。

第1の環状部11の内周側には、パワーユニットに連結される第1の取付け部材14が、第1の環状部11と弾性的に連結されて配置されており、第2の環状部12の内周側には、車体に連結される第2の取付け部材15が、第2の環状部12と弾性的に連結されて配置されている。第1の取付け部材

14は、両端に、パワーユニットとの連結部となる平板部14aを有しており、第2の取付け部材15は、車体との連結部となる挿通孔を有している。

[0012] このトルクロッド10は、車両に対し、本実施形態においては、第2の環状部12の軸方向が車両上下方向に、第1の環状部11の軸方向が車幅方向に、連結ステータ部13の延在方向（図1～3における左右方向）が車両前後方向になるように、当該連結ステータ部13の延在方向から見たとき、第1の環状部11の軸方向と第2の環状部12の軸方向が互いに直交して、取り付けられる。なお、車両へのトルクロッド10の取り付けは、これに限られるものではなく、例えば第2の環状部12の軸方向を車幅方向とし、第1の環状部11の軸方向を車両上下方向としてもよい。

連結ステータ部13は、第2の環状部12の外周部分から径方向外側へ延出して、第1の環状部11の外周部分に連なる、上股部16と下股部17とを有しており、上股部16は、第1の環状部11の上方に連結し、下股部17は、第1の環状部11の下方に連結している（図2参照）。

[0013] 下股部17は、上股部16よりも曲げ強度が低く設定されており、本実施形態では、上股部16よりも薄肉とされている。換言すれば、上股部16は、下股部17よりも曲げ強度が高く、厚肉とされている。具体的には、上股部16は、特に第1の環状部11に連なる部位において、第1の環状部11の外径よりも更に大径になるように設定されている。これに加えて、上股部16はリブ18により補強されている（図1，2参照）。この上股部16は、曲げ強度だけでなく、第1の取付け部材14への荷重入力時の圧縮強度についても、下股部17より強度を高めて構成されている。このように、上股部16と下股部17の間には、大きな曲げ強度差が設けられている。なお、上股部16が厚肉とされることから、軽量化等を考慮して上股部16の側部に凹部19を適宜設けてもよい。

[0014] 連結ステータ部13の上股部16と下股部17の間には、第1の環状部11と連結ステータ部13に連なり、本実施形態では合成樹脂により上股部16及び下股部17と共に一体成型された壁部20が設けられている（図2，3参

照)。第1の環状部11と連結ステ一部13を連結する壁部20を設けたことにより、第1の環状部11と第2の環状部12は、連結ステ一部13において壁部20を介して連続することになる。この壁部20により、壁部20の両側に第1の環状部11の一部が露出する、空洞部21が形成されている(図2, 3参照)。空洞部21は、上股部16、下股部17、連結ステ一部13の上股部16と下股部17以外の部分、及び第1の環状部11に囲まれており、第1の環状部11の軸方向に貫通していない。

[0015] 壁部20は、第1の環状部11の軸方向の厚さに比べて、第1の環状部11の軸方向厚さが薄く形成されると共に、第1の環状部11の軸方向中心位置に対し、後述する突起部23とは逆側に配置されている。つまり、壁部20の位置を、突起部23から離れるように、第1の環状部11の軸方向中心位置からずらしている(図3参照)。壁部20の位置を第1の環状部11の軸方向中心位置からずらすことで、荷重の通常入力時と衝突入力時での強度差を大きくすることができる。壁部20の位置をずらして、突起部23との距離を長くすれば、壁部20は壊れ易くなる。

第1の環状部11の空洞部21に露出した部位22は、第1の取付け部材14と第2の取付け部材15の間で、荷重入力方向である車両前後方向の肉厚が最も薄い部位である。

[0016] この部位22には、第1の環状部11のうち空洞部21に露出した部位22から、第1の環状部11の軸方向に突出する突起部23が設けられている(図1, 2参照)。この突起部23は、図3における、車両前後方向、即ち、第1の取付け部材14への加速・減速・衝突等による荷重の入力方向と交差(例えば直交)する方向に突出するように、配置されている。

なお、通常入力時と衝突入力時では、荷重の入力角度が異なっており、通常入力角度は、通常走行時に車両から入ってくる入力(通常入力)の方向、一般的には、例えば車両の加減速に伴う車両前後方向に沿う方向となり、衝突入力角度は、車両が衝突した際に外部から車両に入ってくると想定される入力(衝突入力)の方向、一般的には、車両平面において通常入力角度に対

し傾斜した方向となる。

[0017] 第1の環状部11の周方向における突起部23の範囲は、第1の取付け部材14の平板部14aの厚さと略同等とされている。第1の環状部11の軸方向への突起部23の突出量は、平板部14aにパワーユニットを取り付ける締結ボルトに達するよりも低くしている。突起部23は、例えば第1の環状部11の軸方向の一方側にのみ設けられているが、これに限られず、該軸方向の両側に設けられていてもよい。

第1の取付け部材14は、例えば金属製の軸状部材であり、第1の環状部11の内周側に、具体的には、例えば第1の環状部11に挿通されて、配置されている。第1の取付け部材14は、例えばボルトを、両平板部14aの貫通孔に通してパワーユニットの端部に締結することで、パワーユニットに固定される。

[0018] 第2の取付け部材15は、例えば金属製の円筒状部材であり、挿通孔に挿通した例えばボルトを介して、車体に締結される。

第1の環状部11と第1の取付け部材14との間には、両者を弾性的に連結する第1のゴム弾性体24が配設されている。具体的には、第1のゴム弾性体24は、例えば第1の取付け部材14における中央部の外周面に加硫接着されると共に、第1の環状部11の内周面に加硫接着されている。

[0019] 第2の環状部12と第2の取付け部材15との間には、両者を弾性的に連結する第2のゴム弾性体25が配設されている。具体的には、第2のゴム弾性体25は、例えば第2の取付け部材15の外周面に加硫接着されると共に、第2の環状部12の内周面に加硫接着されている。

第2の取付け部材15の、連結ステータ部13の延在方向（図1～3における左右方向）両側には、第2の取付け部材15の軸方向に沿って第2のゴム弾性体25を貫通する、すぐり部26、27が形成されている（図1、3参照）。

[0020] 次に、上述した構成を有する本実施形態のトルクロッド10の作用について説明する。

本実施形態のトルクロッド10は、パワーユニット（図示しない）の端部と車体（図示しない）との間に取り付けて用いられる。このトルクロッド10によれば、パワーユニットのトルク反力や慣性力により、パワーユニットが、例えばロール方向や車両前後方向へ変位することを弾性的に制限することができる。

また第2の環状部12が、第2の取付け部材15に対して、連結ステ一部13の延在方向に所定量以上相対変位した場合、すぐり部26、27の内壁面同士が当接することで、それ以上の相対変位を制限することができる。

[0021] 特に、本実施形態のトルクロッド10にあっては、第1の環状部11と連結ステ一部13は壁部20により連続しており（図2参照）、第1の環状部11と第2の環状部12は、連結ステ一部13において壁部20により一体化することになるので、トルクロッド10に入力した荷重に対する制限力をより高めることができる。

つまり、第1の環状部11と連結ステ一部13の間が、例えば、壁部20が設けられておらず空間であった場合に比べ、より大きな荷重の入力にも耐えることができ、トルクロッドに求められる荷重に対する制限力を高めることができる。このため、パワーユニットマウントを用いて懸架するパワーユニットとして、重量のある排気量の大きなパワーユニットが採用された場合であっても、パワーユニットマウントとして十分対応することができる。

[0022] そして、車両衝突時、トルクロッド10では、パワーユニットから第1の取付け部材14に対して所定以上の荷重が入力され、その荷重が更に第1の取付け部材14から第1の環状部11に伝達される。この際、第1の環状部11のうち、連結ステ一部13の上股部16と下股部17との間の空洞部21に露出する部位に設けられ突起部23を有する部位22に、応力集中が生じ易くなる。

ここで、突起部23は、第1の取付け部材14への荷重入力方向である、例えば平板部14aと交差する方向に突出しており、且つ、衝突荷重入力方向が車両前後方向に対して斜め方向であることから、第1の取付け部材14

への所定以上の荷重入力時に、第1のゴム弾性体24が弾性変形することで、第1の取付け部材14（平板部14aに隣接する側面）が突起部23に速やかに接触する。

[0023] これにより、第1の取付け部材14に入力した荷重が、突起部23に迅速かつ集中的に入力され、第1の環状部11の部位22に大きな応力集中が生じる。この結果、第1の環状部11を、部位22を起点として、より確実に破断させることができる。

このとき、第1の環状部11と連結ステータ部13は壁部20により連続しており一体化しているが、壁部20は、第1の環状部11の軸方向の厚さである肉厚に比べて薄く形成されており、壁部20の周囲に比べて耐破断力が低く設定されているので、第1の環状部11の破断に伴って破断させることができる。

[0024] これに加え、本実施形態では、連結ステータ部13が、第1の環状部11の上方に連結された上股部16と下方に連結された下股部17を有しており、下股部17の曲げ強度が、リブ18により一層補強された上股部16に対し、相対的に低く設定されているので、第1の取付け部材14への所定以上の荷重入力時に、下股部17が確実に破断する。下股部17の破断により、第1の取付け部材14は、空洞部21内を第2の取付け部材15側の下方へ移動するが、第1の取付け部材14には、パワーユニットが連結されており、トルクロッド10が下方へ折れ、第1の取付け部材14が更に下方へ移動することで、パワーユニットをより確実に下方へ脱落させることができる。

[0025] このように、本実施形態では、連結ステータ部13における上股部16と下股部17との間に曲げ強度差を設け、第1の環状部11の部位22及びこの部位22に設けた突起部23により、第1の環状部11に応力集中を生じさせる構造とすることで、トルクロッド10を確実に破断させることができる。

つまり、重量のある排気量の大きなパワーユニットが採用されることにより、通常荷重入力時における入力荷重条件が上がった状況においても、トル

トルクロッド10に対し、通常荷重入力時には十分なトルクロッド強度を確保した上で、衝突荷重入力時にトルクロッド10を破壊し易くするために、トルクロッド10における通常荷重入力時と衝突荷重入力時の強度差を大きくすることができる。

[0026] トルクロッド10の製品仕様として、車両への荷重の通常入力時にはトルクロッド10が破損しないことが条件となり、衝突入力時には想定荷重でトルクロッド10が破損することで、パワーユニット（エンジン）を落下させ搭乗者を保護する機能が求められる。従って、トルクロッド10は、トルクロッド10を構成要素とするパワーユニットが搭載される車両に応じて指定される、指示荷重以下で破損することが必要となり、例えば、要求される入力角度に応じて、突起部23の設置位置や壁部20の第1の環状部11の軸方向中心位置からのずれ量は適宜設定され得る。

[0027] (他の実施形態)

本実施形態において、第1の環状部11及び第2の環状部12が、共に略円環状に構成されるものとしたが、これらはトルクロッドの分野において用いられる円形以外の環状部であってもよい。また、連結ステ一部13の上股部16をリブ18により補強するものとしたが、これに限られず、下股部17の曲げ強度を相対的に低くすることができれば、リブ18を設けなくてもよい。更に連結ステ一部13が、上股部16と下股部17を有する二股構造としたが、これに限られず、本発明の効果が得られるものであれば、三股以上の構造であってもよい。

[0028] また、突起部23を、第1の取付け部材14への加速・減速・衝突等による荷重の入力方向と交差（例えば直交）する方向に突出するように配置したが、この荷重の入力方向と交差しない位置に設けてもよい。

また、本実施形態において、連結ステ一部13の上股部16と下股部17の間は壁部20により隙間無く塞がれているが、例えば、壁部20の一部を切り欠いて、壁部20の両側の空洞部21を、第1の環状部11の軸方向に連通して開口する空洞部としても良い。更に、壁部20の全域を同じ肉厚に

する他、一部の肉厚を薄くしても良い。これらにより、トルクロッド10における荷重の通常入力時と衝突入力時の強度差を、より細かく調整することができる。

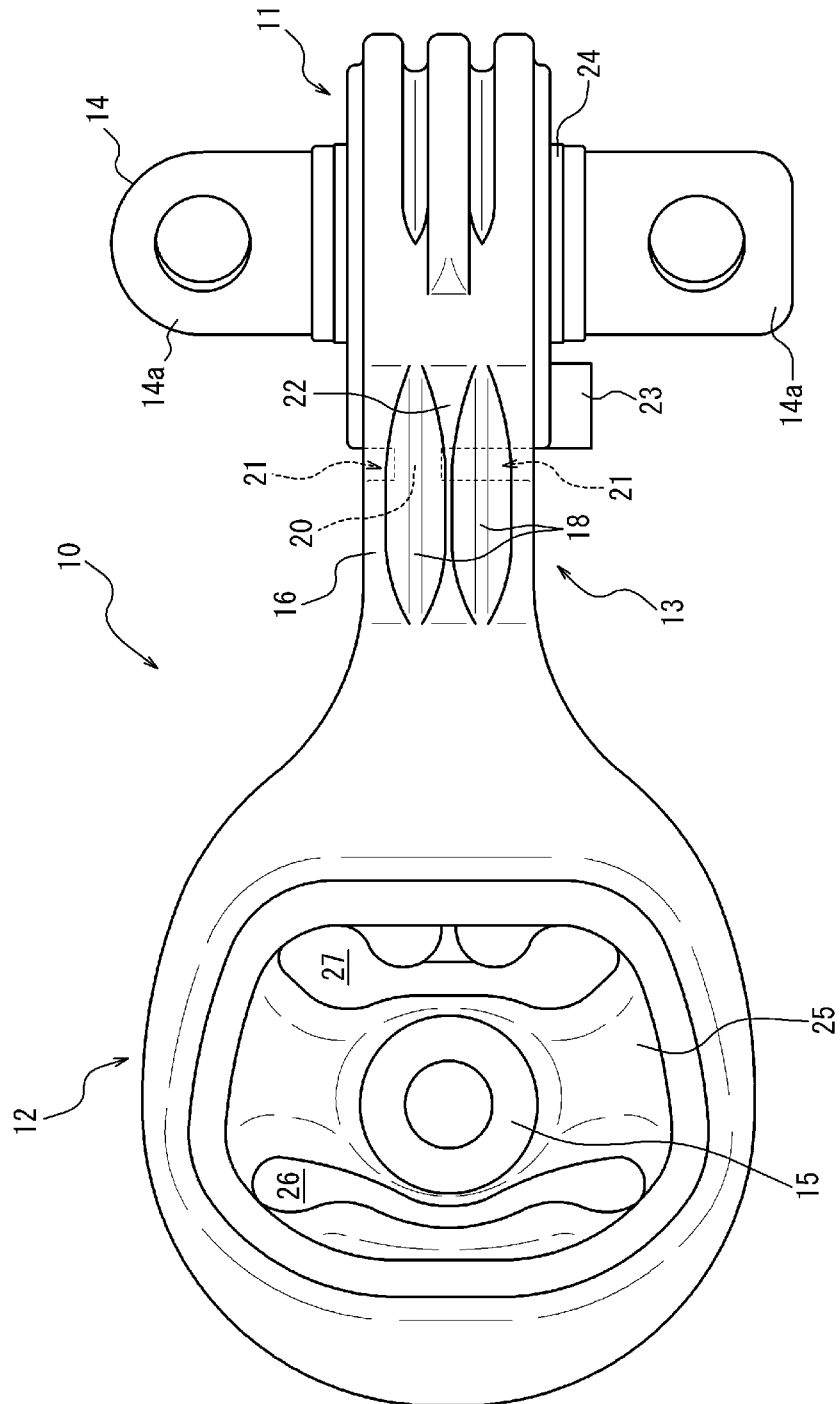
符号の説明

[0029] 10：トルクロッド、 11：第1の環状部、 12：第2の環状部、
13：連結ステー部、 14：第1の取付け部材、 14a：平板部、 1
5：第2の取付け部材、 16：上股部、 17：下股部、 18：リブ、
19：凹部、 20：壁部、 21：空洞部、 22：第1の環状部11
の部位、 23：突起部、 24：第1のゴム弾性体、 25：第2のゴム
弾性体、 26, 27：すぐり部。

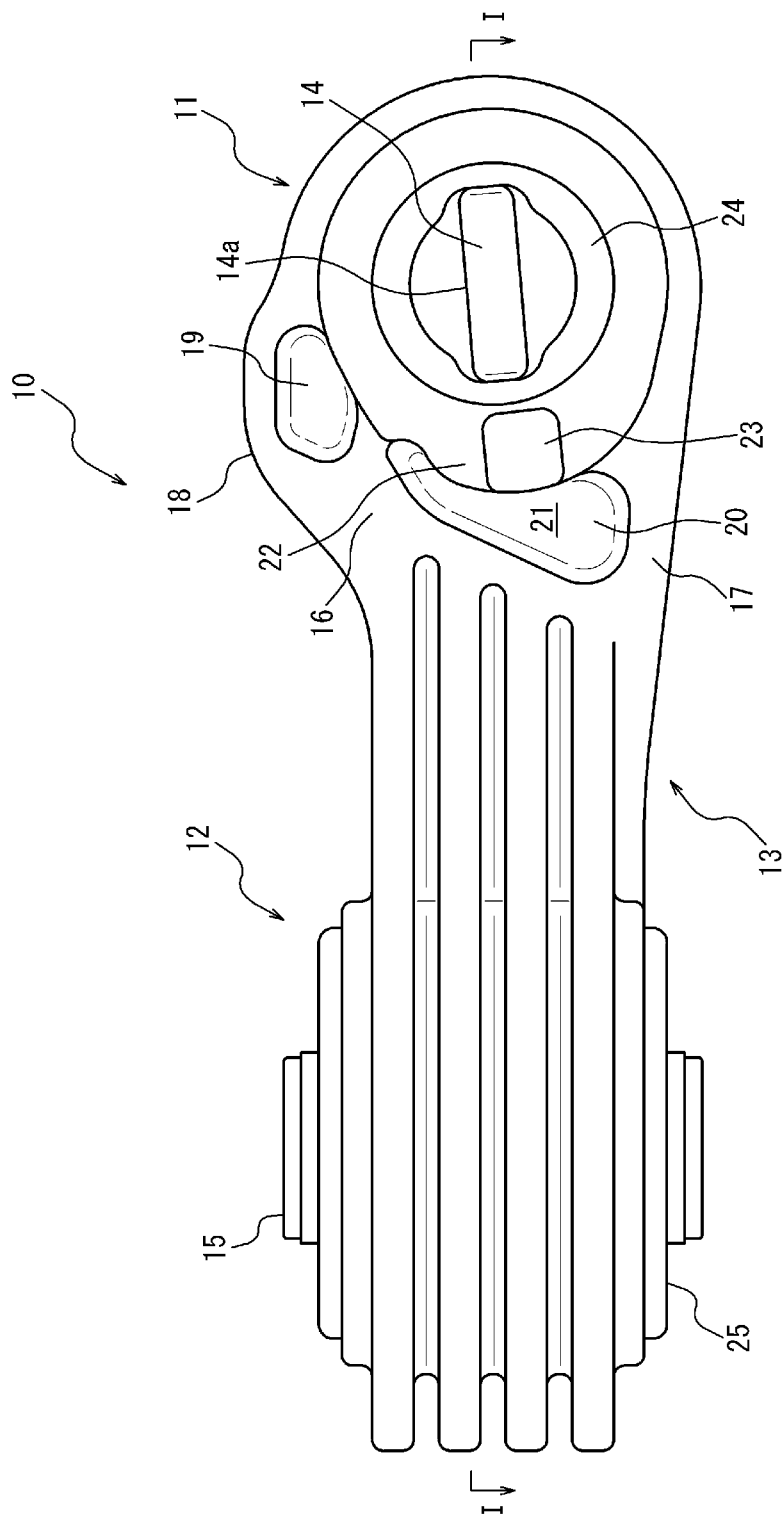
請求の範囲

- [請求項1] パワーユニットに連結される第1の取付け部材が内周側に配置され、該第1の取付け部材と弾性的に連結された第1の環状部と、
 車両に連結される第2の取付け部材が内周側に配置され、該第2の取付け部材と弾性的に連結された第2の環状部と、
 前記第2の環状部の外周部分から径方向外側へ延出して前記第1の環状部の外周部分に連なり、前記第1の環状部の上方に連結する上股部と該上股部よりも曲げ強度が低く設定されて前記第1の環状部の下方に連結する下股部とを有する連結ステー部と、
 前記第1の環状部と前記連結ステー部に連なり、前記第1の環状部の一部が露出する空洞部を形成する壁部と、
 前記第1の環状部のうち前記空洞部に露出した部位から、前記第1の環状部の軸方向に突出する突起部と、
 を有することを特徴とするトルクロッド。
- [請求項2] 前記壁部は、前記第1の環状部の軸方向中心位置に対し、前記突起部とは逆側に配置されている、請求項1に記載のトルクロッド。
- [請求項3] 前記空洞部は、前記第1の環状部の軸方向に貫通していない、請求項1又は2に記載のトルクロッド。

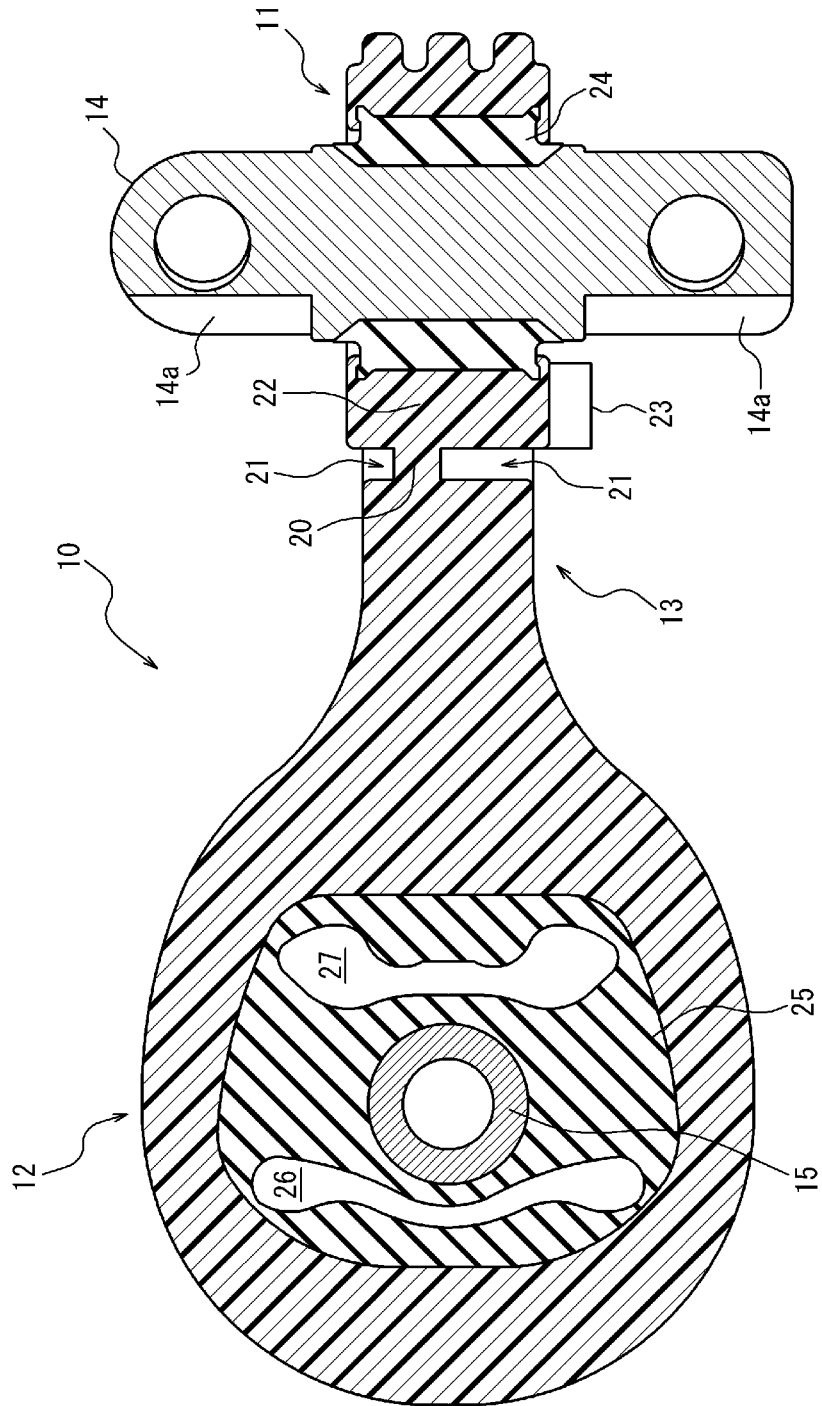
[図1]



[図2]



[図3]



INTERNATIONAL SEARCH REPORT

International application No.
PCT/JP2017/026549

A. CLASSIFICATION OF SUBJECT MATTER
F16F15/08(2006.01)i, B60K5/12(2006.01)i, F16F7/00(2006.01)i, F16F7/12(2006.01)i

According to International Patent Classification (IPC) or to both national classification and IPC

B. FIELDS SEARCHED

Minimum documentation searched (classification system followed by classification symbols)
 F16F15/08, B60K5/12, F16F7/00, F16F7/12

Documentation searched other than minimum documentation to the extent that such documents are included in the fields searched

Jitsuyo Shinan Koho	1922-1996	Jitsuyo Shinan Toroku Koho	1996-2017
Kokai Jitsuyo Shinan Koho	1971-2017	Toroku Jitsuyo Shinan Koho	1994-2017

Electronic data base consulted during the international search (name of data base and, where practicable, search terms used)

C. DOCUMENTS CONSIDERED TO BE RELEVANT

Category*	Citation of document, with indication, where appropriate, of the relevant passages	Relevant to claim No.
X A	JP 2012-197876 A (Bridgestone Corp.), 18 October 2012 (18.10.2012), paragraphs [0023] to [0038]; fig. 1 to 4 & US 2013/0320181 A1 paragraphs [0028] to [0043]; fig. 1 to 4 & WO 2012/128328 A1 & EP 2690309 A1 & CN 103348161 A	1-2 3
A	JP 2005-265123 A (Tokai Rubber Industries, Ltd.), 29 September 2005 (29.09.2005), paragraphs [0028] to [0041]; fig. 1 to 3 & US 2005/0212188 A1 paragraphs [0041] to [0054]; fig. 1 to 3 & CN 1670396 A	1-3

Further documents are listed in the continuation of Box C. See patent family annex.

* Special categories of cited documents:	"T" later document published after the international filing date or priority date and not in conflict with the application but cited to understand the principle or theory underlying the invention
"A" document defining the general state of the art which is not considered to be of particular relevance	"X" document of particular relevance; the claimed invention cannot be considered novel or cannot be considered to involve an inventive step when the document is taken alone
"E" earlier application or patent but published on or after the international filing date	"Y" document of particular relevance; the claimed invention cannot be considered to involve an inventive step when the document is combined with one or more other such documents, such combination being obvious to a person skilled in the art
"L" document which may throw doubts on priority claim(s) or which is cited to establish the publication date of another citation or other special reason (as specified)	"&" document member of the same patent family
"O" document referring to an oral disclosure, use, exhibition or other means	
"P" document published prior to the international filing date but later than the priority date claimed	

Date of the actual completion of the international search 26 September 2017 (26.09.17)	Date of mailing of the international search report 10 October 2017 (10.10.17)
---	--

Name and mailing address of the ISA/ Japan Patent Office 3-4-3, Kasumigaseki, Chiyoda-ku, Tokyo 100-8915, Japan	Authorized officer Telephone No.
--	---

INTERNATIONAL SEARCH REPORT

International application No.

PCT/JP2017/026549

C (Continuation). DOCUMENTS CONSIDERED TO BE RELEVANT

Category*	Citation of document, with indication, where appropriate, of the relevant passages	Relevant to claim No.
A	JP 2007-69742 A (Yamashita Rubber Co., Ltd.), 22 March 2007 (22.03.2007), paragraphs [0021] to [0022]; fig. 1 to 3 (Family: none)	1-3
A	JP 2009-2417 A (Yamashita Rubber Co., Ltd.), 08 January 2009 (08.01.2009), paragraph [0022]; fig. 2 & US 2008/0315473 A1 paragraph [0035]; fig. 2	1-3

A. 発明の属する分野の分類（国際特許分類（IPC））

Int.Cl. F16F15/08(2006.01)i, B60K5/12(2006.01)i, F16F7/00(2006.01)i, F16F7/12(2006.01)i

B. 調査を行った分野

調査を行った最小限資料（国際特許分類（IPC））

Int.Cl. F16F15/08, B60K5/12, F16F7/00, F16F7/12

最小限資料以外の資料で調査を行った分野に含まれるもの

日本国実用新案公報	1922-1996年
日本国公開実用新案公報	1971-2017年
日本国実用新案登録公報	1996-2017年
日本国登録実用新案公報	1994-2017年

国際調査で使用した電子データベース（データベースの名称、調査に使用した用語）

C. 関連すると認められる文献

引用文献の カテゴリー*	引用文献名 及び一部の箇所が関連するときは、その関連する箇所の表示	関連する 請求項の番号
X A	JP 2012-197876 A（株式会社ブリヂストン）2012.10.18, 段落[0023]-[0038], 図1-4 & US 2013/0320181 A1, 段落[0028]-[0043], 図1-4 & WO 2012/128328 A1 & EP 2690309 A1 & CN 103348161 A	1-2 3
A	JP 2005-265123 A（東海ゴム工業株式会社）2005.09.29, 段落[0028]-[0041], 図1-3 & US 2005/0212188 A1, 段落[0041]-[0054], 図1-3 & CN 1670396 A	1-3

C欄の続きにも文献が列挙されている。

パテントファミリーに関する別紙を参照。

* 引用文献のカテゴリー	の日の後に公表された文献
「A」特に関連のある文献ではなく、一般的技術水準を示すもの	「T」国際出願日又は優先日後に公表された文献であって出願と矛盾するものではなく、発明の原理又は理論の理解のために引用するもの
「E」国際出願日前の出願または特許であるが、国際出願日以後に公表されたもの	「X」特に関連のある文献であって、当該文献のみで発明の新規性又は進歩性がないと考えられるもの
「L」優先権主張に疑義を提起する文献又は他の文献の発行日若しくは他の特別な理由を確立するために引用する文献（理由を付す）	「Y」特に関連のある文献であって、当該文献と他の1以上の文献との、当業者にとって自明である組合せによって進歩性がないと考えられるもの
「O」口頭による開示、使用、展示等に言及する文献	「&」同一パテントファミリー文献
「P」国際出願日前で、かつ優先権の主張の基礎となる出願	

国際調査を完了した日

26.09.2017

国際調査報告の発送日

10.10.2017

国際調査機関の名称及びあて先
日本国特許庁（ISA/J P）
郵便番号100-8915
東京都千代田区霞が関三丁目4番3号

特許庁審査官（権限のある職員）

鵜飼 博人

3W

6107

電話番号 03-3581-1101 内線 3367

C (続き) . 関連すると認められる文献		
引用文献の カテゴリー*	引用文献名 及び一部の箇所が関連するときは、その関連する箇所の表示	関連する 請求項の番号
A	JP 2007-69742 A (山下ゴム株式会社) 2007. 03. 22, 段落[0021]-[0022], 図 1-3 (ファミリーなし)	1-3
A	JP 2009-2417 A (山下ゴム株式会社) 2009. 01. 08, 段落[0022], 図 2 & US 2008/0315473 A1, 段落[0035], 図 2	1-3