

DOCUMENT MADE AVAILABLE UNDER THE PATENT COOPERATION TREATY (PCT)

International application number:	PCT/JP2017/026549
International filing date:	21 July 2017 (21.07.2017)
Document type:	Certified copy of priority document
Document details:	Country/Office: JP
	Number: 2016-164884
	Filing date: 25 August 2016 (25.08.2016)
Date of receipt at the International Bureau:	03 August 2017 (03.08.2017)

Remark: Priority document submitted or transmitted to the International Bureau in compliance with Rule 17.1(a),(b) or (b-bis)

CERTIFICATE OF AVAILABILITY OF A CERTIFIED PATENT DOCUMENT IN A DIGITAL LIBRARY

The International Bureau certifies that a copy of the patent application indicated below has been available to the WIPO Digital Access Service since the date of availability indicated, and that the patent application has been available to the indicated Office(s) as of the date specified following the relevant Office code:

Document details: Country/Office: **JP**

Filing date: **25 Aug 2016 (25.08.2016)**

Application number: **2016-164884**

Date of availability of document: **26 Aug 2016 (26.08.2016)**

The following Offices can retrieve this document by using the access code:

JP, US, SE, NZ, KR, GB, AU, ES, IB, EE, CN, MA, FI

Date of issue of this certificate: **03 Aug 2017 (03.08.2017)**

日 本 国 特 許 庁
JAPAN PATENT OFFICE

別紙添付の書類に記載されている事項は下記の出願書類に記載されている事項と同一であることを証明する。

This is to certify that the annexed is a true copy of the following application as filed with this Office.

出 願 年 月 日
Date of Application: 2016年 8月25日

出 願 番 号
Application Number: 特願2016-164884

パリ条約による外国への出願
に用いる優先権の主張の基礎
となる出願の国コードと出願
番号

The country code and number
of your priority application,
to be used for filing abroad
under the Paris Convention, is

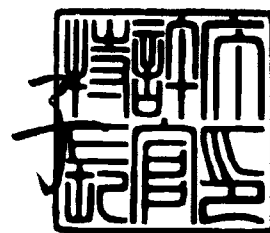
J P 2 0 1 6 - 1 6 4 8 8 4

出 願 人
Applicant(s): 株式会社ブリヂストン

特許庁長官
Commissioner,
Japan Patent Office

2017年 8月 3日

宗 像 直



【書類名】 特許願
【整理番号】 2016P00379
【提出日】 平成28年 8月25日
【あて先】 特許庁長官殿
【国際特許分類】 F16F 15/08
【発明者】
【住所又は居所】 東京都中央区京橋三丁目1番1号 株式会社ブリヂストン内
【氏名】 大橋 正明
【発明者】
【住所又は居所】 東京都中央区京橋三丁目1番1号 株式会社ブリヂストン内
【氏名】 荏原 徹
【特許出願人】
【識別番号】 000005278
【氏名又は名称】 株式会社ブリヂストン
【代理人】
【識別番号】 100147485
【弁理士】
【氏名又は名称】 杉村 憲司
【選任した代理人】
【識別番号】 100164448
【弁理士】
【氏名又は名称】 山口 雄輔
【電話番号】 03-3581-7432
【連絡先】 担当
【手数料の表示】
【振替番号】 00002451
【納付金額】 14,000円
【提出物件の目録】
【物件名】 明細書 1
【物件名】 特許請求の範囲 1
【物件名】 要約書 1
【物件名】 図面 1
【包括委任状番号】 1208719

【書類名】明細書

【発明の名称】トルクロッド

【技術分野】

【0001】

本発明は、トルクロッドに関するものである。

【背景技術】

【0002】

従来、車両のパワーユニットを車体に懸架（マウント）するためのパワーユニットマウントを構成し、車両の発進や停止等の際に起こるパワーユニットの揺動を止め或いは規制するトルクロッドとして、例えば特許文献1に開示されたものが知られている。

このトルクロッドは、パワーユニット側に連結される第1の環状部、車体側に連結される第2の環状部、第1の環状部と第2の環状部を上股部と下股部により形成された空洞部を介して、交差状態に連結する連結ステア部、連結ステア部の第1の環状部側に第1の環状部の軸方向に沿って突出する突起部を有しており、例えば、上股部と下股部が車両上下方向、連結ステア部の延在方向が車両の前後方向になるように、車両に配置されている。

【0003】

トルクロッドがこのように配置されることにより、車両の発進や停止等の通常時における車両前後方向を入力方向とする荷重の入力の場合は、強度を確保して懸架状態を維持し、例えば車両の衝突等によって車両前後方向に対し角度を有して衝撃的な大荷重が入力した場合は、下股部が折れてパワーユニットがエンジンルーム内から下方（路面側）へ脱落するようにしている。このため、車両衝突時等の衝撃的な大荷重入力時に、パワーユニット及びその周辺構造物が車内側へ移動することを、効果的に防止できるようになる。

【0004】

このトルクロッドにおいては、連結ステア部に突起部を設けたことで、荷重入力角度により強度性能に差異を設けている。つまり、トルクロッドに対し、荷重が平行に入力する通常入力時には、十分なトルクロッド強度を確保し、荷重が角度付きで入力する衝突入力時には、突起部に入力を集中させることにより、突起部が起点となってトルクロッドを破壊し易くしている。

【先行技術文献】

【特許文献】

【0005】

【特許文献1】特開2012-197876号公報

【発明の概要】

【発明が解決しようとする課題】

【0006】

しかしながら、パワーユニットマウントを用いて懸架するパワーユニットとして、重量のある排気量の大きなパワーユニットが採用される場合には、それに伴って、パワーユニットマウントを構成するトルクロッドに求められる通常荷重入力時における入力荷重条件が上がる。

そのため、通常荷重入力時における入力荷重条件が上がった状況においても、トルクロッドに対し、通常荷重入力時には十分なトルクロッド強度を確保した上で、衝突荷重入力時にトルクロッドを破壊し易くするために、トルクロッドにおける通常荷重入力時と衝突荷重入力時の強度差を、より大きくすることが求められていた。

【0007】

そこで、この発明の目的は、トルクロッドにおける通常荷重入力時と衝突荷重入力時の強度差を大きくして、通常荷重入力時には十分な強度を確保した上で、衝突荷重入力時に破壊し易くすることができるトルクロッドを提供することである。

【課題を解決するための手段】

【0008】

上記目的を達成するため、この発明に係るトルクロッドは、パワーユニットに連結され

る第1の取付け部材が内周側に配置され、該第1の取付け部材と弾性的に連結された第1の環状部と、車両に連結される第2の取付け部材が内周側に配置され、該第2の取付け部材と弾性的に連結された第2の環状部と、前記第2の環状部の外周部分から径方向外側へ延出して前記第1の環状部の外周部分に連なり、前記第1の環状部の上方に連結する上股部と該上股部よりも曲げ強度が低く設定されて前記第1の環状部の下方に連結する下股部とを有する連結ステータ部と、前記第1の環状部と前記連結ステータ部に連なり、前記第1の環状部の一部が露出する空洞部を形成する壁部と、前記第1の環状部のうち前記空洞部に露出した部位から、前記第1の環状部の軸方向に突出する突起部と、を有することを特徴とする。この発明に係るトルクロッドによれば、トルクロッドにおける通常荷重入力時と衝突荷重入力時の強度差を大きくして、通常荷重入力時には十分な強度を確保した上で、衝突荷重入力時に破壊し易くすることができる。

【0009】

この発明のトルクロッドでは、前記壁部は、前記第1の環状部の軸方向中心位置に対し、前記突起部とは逆側に配置されている、ことが好ましい。この構成によれば、トルクロッドにおける通常荷重入力時と衝突荷重入力時の強度差をより大きくすることができる。

この発明のトルクロッドでは、前記空洞部は、前記第1の環状部の軸方向に貫通していない、ことが好ましい。この構成によれば、通常荷重入力時にはより十分な強度を確保した上で、衝突荷重入力時に破壊し易くすることができる。

【発明の効果】

【0010】

この発明によれば、トルクロッドにおける通常荷重入力時と衝突荷重入力時の強度差を大きくして、通常荷重入力時には十分な強度を確保した上で、衝突荷重入力時には破壊し易くすることができるトルクロッドを提供することができる。

【図面の簡単な説明】

【0011】

【図1】 この発明の一実施の形態に係るトルクロッドの平面図である。

【図2】 図1のトルクロッドの側面図である。

【図3】 図2のA-A線に沿う断面図である。

【発明を実施するための形態】

【0012】

以下、この発明を実施するための一形態について図面を参照して説明する。

図1から図3に示すように、本実施形態のトルクロッド10は、第1の環状部11、第2の環状部12、及び連結ステータ部13を有しており、第1の環状部11と第2の環状部12が連結ステータ部13により、それぞれの軸方向が異なる（本実施形態では、それぞれの軸方向が略直交する）状態に連結されている。このトルクロッド10は、例えば、車両のパワーユニット（図示しない）を車体に懸架（マウント）するためのパワーユニットマウントを構成しており、車体に対するパワーユニットの防振支持機構として機能する。

【0013】

第1の環状部11及び第2の環状部12は、本実施形態では何れも中央部に軸方向に突出する段差部を有する略円環状で、本実施形態では第2の環状部12の方が第1の環状部11に比べて大径に形成されており、第1の環状部11、第2の環状部12、及び連結ステータ部13は、本実施形態では合成樹脂により一体成形されている。

第1の環状部11の内周側には、パワーユニットに連結される第1の取付け部材14が、第1の環状部11と弾性的に連結されて配置されており、第2の環状部12の内周側には、車体に連結される第2の取付け部材15が、第2の環状部12と弾性的に連結されて配置されている。第1の取付け部材14は、両端に、パワーユニットとの連結部となる平板部14aを有しており、第2の取付け部材15は、車体との連結部となる挿通孔を有している。

【0014】

このトルクロッド10は、車両に対し、本実施形態においては、第2の環状部12の軸

方向が車両上下方向に、第1の環状部11の軸方向が車幅方向に、連結ステータ部13の延在方向（図1～3における左右方向）が車両前後方向になるように、当該連結ステータ部13の延在方向から見たとき、第1の環状部11の軸方向と第2の環状部12の軸方向が互いに直交して、取り付けられる。なお、車両へのトルクロッド10の取り付けは、これに限られるものではなく、例えば第2の環状部12の軸方向を車幅方向とし、第1の環状部11の軸方向を車両上下方向としてもよい。

連結ステータ部13は、第2の環状部12の外周部分から径方向外側へ延出して、第1の環状部11の外周部分に連なる、上股部16と下股部17とを有しており、上股部16は、第1の環状部11の上方に連結し、下股部17は、第1の環状部11の下方に連結している（図2参照）。

【0015】

下股部17は、上股部16よりも曲げ強度が低く設定されており、本実施形態では、上股部16よりも薄肉とされている。換言すれば、上股部16は、下股部17よりも曲げ強度が高く、厚肉とされている。具体的には、上股部16は、特に第1の環状部11に連なる部位において、第1の環状部11の外径よりも更に大径になるように設定されている。これに加えて、上股部16はリブ18により補強されている（図1，2参照）。この上股部16は、曲げ強度だけでなく、第1の取付け部材14への荷重入力時の圧縮強度についても、下股部17より強度を高めて構成されている。このように、上股部16と下股部17との間には、大きな曲げ強度差が設けられている。なお上股部16が厚肉とされることから、軽量化等を考慮して上股部16の側部に凹部19を適宜設けてもよい。

【0016】

連結ステータ部13の上股部16と下股部17の間には、第1の環状部11と連結ステータ部13に連なり、本実施形態では合成樹脂により上股部16及び下股部17と共に一体成型された壁部20が設けられている（図2，3参照）。第1の環状部11と連結ステータ部13を連結する壁部20を設けたことにより、第1の環状部11と第2の環状部12は、連結ステータ部13において壁部20を介して連続することになる。この壁部20により、壁部20の両側に第1の環状部11の一部が露出する、空洞部21が形成されている（図2，3参照）。空洞部21は、上股部16、下股部17、連結ステータ部13の上股部16と下股部17以外の部分、及び第1の環状部11に囲まれており、第1の環状部11の軸方向に貫通していない。

【0017】

壁部20は、第1の環状部11の軸方向の厚さに比べて、第1の環状部11の軸方向厚さが薄く形成されると共に、第1の環状部11の軸方向中心位置に対し、後述する突起部23とは逆側に配置されている。つまり、壁部20の位置を、突起部23から離れるように、第1の環状部11の軸方向中心位置からずらしている（図3参照）。壁部20の位置を第1の環状部11の軸方向中心位置からずらすことで、荷重の通常入力時と衝突入力時での強度差を大きくすることができる。壁部20の位置をずらして、突起部23との距離を長くすれば、壁部20は壊れ易くなる。

第1の環状部11の空洞部21に露出した部位22は、第1の取付け部材14と第2の取付け部材15の間で、荷重入力方向である車両前後方向の肉厚が最も薄い部位である。

【0018】

この部位22には、第1の環状部11のうち空洞部21に露出した部位22から、第1の環状部11の軸方向に突出する突起部23が設けられている（図1，2参照）。この突起部23は、図3における、車両前後方向、即ち、第1の取付け部材14への加速・減速・衝突等による荷重の入力方向と交差（例えば直交）する方向に突出するように、配置されている。

なお、通常入力時と衝突入力時では、荷重の入力角度が異なっており、通常入力角度は、通常走行時に車両から入ってくる入力（通常入力）の方向、一般的には、例えば車両の加減速に伴う車両前後方向に沿う方向となり、衝突入力角度は、車両が衝突した際に外部から車両に入ってくると想定される入力（衝突入力）の方向、一般的には、車両平面にお

いて通常入力角度に対し傾斜した方向となる。

【0019】

第1の環状部11の周方向における突起部23の範囲は、第1の取付け部材14の平板部14aの厚さと略同等とされている。第1の環状部11の軸方向への突起部23の突出量は、平板部14aにパワーユニットを取り付ける締結ボルトに達するよりも低くしている。突起部23は、例えば第1の環状部11の軸方向の一方側にのみ設けられているが、これに限られず、該軸方向の両側に設けられていてもよい。

第1の取付け部材14は、例えば金属製の軸状部材であり、第1の環状部11の内周側に、具体的には、例えば第1の環状部11に挿通されて、配置されている。第1の取付け部材14は、例えばボルトを、両平板部14aの貫通孔に通してパワーユニットの端部に締結することで、パワーユニットに固定される。

【0020】

第2の取付け部材15は、例えば金属製の円筒状部材であり、挿通孔に挿通した例えばボルトを介して、車体に締結される。

第1の環状部11と第1の取付け部材14との間には、両者を弾性的に連結する第1のゴム弾性体24が配設されている。具体的には、第1のゴム弾性体24は、例えば第1の取付け部材14における中央部の外周面に加硫接着されると共に、第1の環状部11の内周面に加硫接着されている。

【0021】

第2の環状部12と第2の取付け部材15との間には、両者を弾性的に連結する第2のゴム弾性体25が配設されている。具体的には、第2のゴム弾性体25は、例えば第2の取付け部材15の外周面に加硫接着されると共に、第2の環状部12の内周面に加硫接着されている。

第2の取付け部材15の、連結ステータ部13の延在方向（図1～3における左右方向）両側には、第2の取付け部材15の軸方向に沿って第2のゴム弾性体25を貫通する、すぐり部26、27が形成されている（図1、3参照）。

【0022】

次に、上述した構成を有する本実施形態のトルクロッド10の作用について説明する。

本実施形態のトルクロッド10は、パワーユニット（図示しない）の端部と車体（図示しない）との間に取り付けて用いられる。このトルクロッド10によれば、パワーユニットのトルク反力や慣性力により、パワーユニットが、例えばロール方向や車両前後方向へ変位することを弾性的に制限することができる。

また第2の環状部12が、第2の取付け部材15に対して、連結ステータ部13の延在方向に所定量以上相対変位した場合、すぐり部26、27の内壁面同士が当接することで、それ以上の相対変位を制限することができる。

【0023】

特に、本実施形態のトルクロッド10にあっては、第1の環状部11と連結ステータ部13は壁部20により連続しており（図2参照）、第1の環状部11と第2の環状部12は、連結ステータ部13において壁部20により一体化することになるので、トルクロッド10に入力した荷重に対する制限力をより高めることができる。

つまり、第1の環状部11と連結ステータ部13の間が、例えば、壁部20が設けられておらず空間であった場合に比べ、より大きな荷重の入力にも耐えることができ、トルクロッドに求められる荷重に対する制限力を高めることができる。このため、パワーユニットマウントを用いて懸架するパワーユニットとして、重量のある排気量の大きなパワーユニットが採用された場合であっても、パワーユニットマウントとして十分対応することができる。

【0024】

そして、車両衝突時、トルクロッド10では、パワーユニットから第1の取付け部材14に対して所定以上の荷重が入力され、その荷重が更に第1の取付け部材14から第1の環状部11に伝達される。この際、第1の環状部11のうち、連結ステータ部13の上股部

1 6と下股部1 7との間の空洞部2 1に露出する部位に設けられ突起部2 3を有する部位2 2に、応力集中が生じ易くなる。

ここで、突起部2 3は、第1の取付け部材1 4への荷重入力方向である、例えば平板部1 4 aと交差する方向に突出しており、且つ、衝突荷重入力方向が車両前後方向に対して斜め方向であることから、第1の取付け部材1 4への所定以上の荷重入力時に、第1のゴム弾性体2 4が弾性変形することで、第1の取付け部材1 4（平板部1 4 aに隣接する側面）が突起部2 3に速やかに接触する。

【0 0 2 5】

これにより、第1の取付け部材1 4に入力した荷重が、突起部2 3に迅速かつ集中的に入力され、第1の環状部1 1の部位2 2に大きな応力集中が生じる。この結果、第1の環状部1 1を、部位2 2を起点として、より確実に破断させることができる。

このとき、第1の環状部1 1と連結ステータ部1 3は壁部2 0により連続しており一体化しているが、壁部2 0は、第1の環状部1 1の軸方向の厚さである肉厚に比べて薄く形成されており、壁部2 0の周囲に比べて耐破断力が低く設定されているので、第1の環状部1 1の破断に伴って破断させることができる。

【0 0 2 6】

これに加え、本実施形態では、連結ステータ部1 3が、第1の環状部1 1の上方に連結された上股部1 6と下方に連結された下股部1 7を有しており、下股部1 7の曲げ強度が、リブ1 8により一層補強された上股部1 6に対し、相対的に低く設定されているので、第1の取付け部材1 4への所定以上の荷重入力時に、下股部1 7が確実に破断する。下股部1 7の破断により、第1の取付け部材1 4は、空洞部2 1内を第2の取付け部材1 5側の下方へ移動するが、第1の取付け部材1 4には、パワーユニットが連結されており、トルクロッド1 0が下方へ折れ、第1の取付け部材1 4が更に下方へ移動することで、パワーユニットをより確実に下方へ脱落させることができる。

【0 0 2 7】

このように、本実施形態では、連結ステータ部1 3における上股部1 6と下股部1 7との間に曲げ強度差を設け、第1の環状部1 1の部位2 2及びこの部位2 2に設けた突起部2 3により、第1の環状部1 1に応力集中を生じさせる構造とすることで、トルクロッド1 0を確実に破断させることができる。

つまり、重量のある排気量の大きなパワーユニットが採用されることにより、通常荷重入力時における入力荷重条件が上がった状況においても、トルクロッド1 0に対し、通常荷重入力時には十分なトルクロッド強度を確保した上で、衝突荷重入力時にトルクロッド1 0を破壊し易くするために、トルクロッド1 0における通常荷重入力時と衝突荷重入力時の強度差を大きくすることができる。

【0 0 2 8】

トルクロッド1 0の製品仕様として、車両への荷重の通常入力時にはトルクロッド1 0が破損しないことが条件となり、衝突入力時には想定荷重でトルクロッド1 0が破損することで、パワーユニット（エンジン）を落下させ搭乗者を保護する機能が求められる。従って、トルクロッド1 0は、トルクロッド1 0を構成要素とするパワーユニットが搭載される車両に応じて指定される、指示荷重以下で破損することが必要となり、例えば、要求される入力角度に応じて、突起部2 3の設置位置や壁部2 0の第1の環状部1 1の軸方向中心位置からのずれ量は適宜設定され得る。

【0 0 2 9】

（他の実施形態）

本実施形態において、第1の環状部1 1及び第2の環状部1 2が、共に略円環状に構成されるものとしたが、これらはトルクロッドの分野において用いられる円形以外の環状部であってもよい。また、連結ステータ部1 3の上股部1 6をリブ1 8により補強するものとしたが、これに限られず、下股部1 7の曲げ強度を相対的に低くすることができれば、リブ1 8を設けなくてもよい。更に連結ステータ部1 3が、上股部1 6と下股部1 7を有する二股構造としたが、これに限られず、本発明の効果が得られるものであれば、三股以上の

構造であってもよい。

【0030】

また、突起部23を、第1の取付け部材14への加速・減速・衝突等による荷重の入力方向と交差（例えば直交）する方向に突出するように配置したが、この荷重の入力方向と交差しない位置に設けてもよい。

また、本実施形態において、連結ステータ部13の上股部16と下股部17の間は壁部20により隙間無く塞がれているが、例えば、壁部20の一部を切り欠いて、壁部20の両側の空洞部21を、第1の環状部11の軸方向に連通して開口する空洞部としても良い。更に、壁部20の全域を同じ肉厚にする他、一部の肉厚を薄くしても良い。これらにより、トルクロッド10における荷重の通常入力時と衝突入力時の強度差を、より細かく調整することができる。

【符号の説明】

【0031】

10：トルクロッド、 11：第1の環状部、 12：第2の環状部、 13：連結ステータ部、 14：第1の取付け部材、 14a：平板部、 15：第2の取付け部材、 16：上股部、 17：下股部、 18：リブ、 19：凹部、 20：壁部、 21：空洞部、 22：第1の環状部11の部位、 23：突起部、 24：第1のゴム弾性体、 25：第2のゴム弾性体、 26, 27：すぐり部。

【書類名】特許請求の範囲

【請求項 1】

パワーユニットに連結される第 1 の取付け部材が内周側に配置され、該第 1 の取付け部材と弾性的に連結された第 1 の環状部と、

車両に連結される第 2 の取付け部材が内周側に配置され、該第 2 の取付け部材と弾性的に連結された第 2 の環状部と、

前記第 2 の環状部の外周部分から径方向外側へ延出して前記第 1 の環状部の外周部分に連なり、前記第 1 の環状部の上方に連結する上股部と該上股部よりも曲げ強度が低く設定されて前記第 1 の環状部の下方に連結する下股部とを有する連結ステー部と、

前記第 1 の環状部と前記連結ステー部に連なり、前記第 1 の環状部の一部が露出する空洞部を形成する壁部と、

前記第 1 の環状部のうち前記空洞部に露出した部位から、前記第 1 の環状部の軸方向に突出する突起部と、

を有することを特徴とするトルクロッド。

【請求項 2】

前記壁部は、前記第 1 の環状部の軸方向中心位置に対し、前記突起部とは逆側に配置されている、請求項 1 に記載のトルクロッド。

【請求項 3】

前記空洞部は、前記第 1 の環状部の軸方向に貫通していない、請求項 1 又は 2 に記載のトルクロッド。

【書類名】要約書

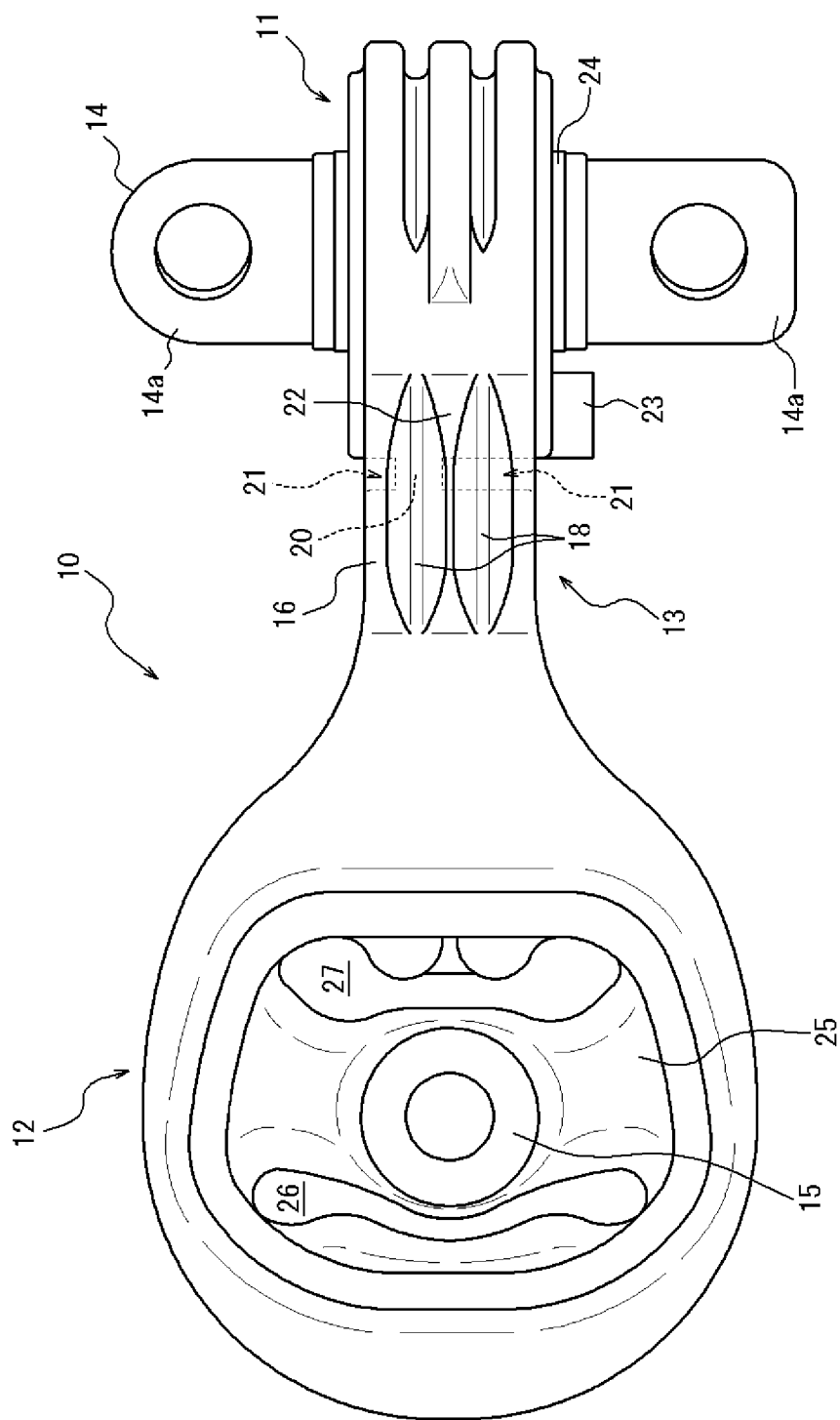
【要約】

【課題】通常荷重入力時には十分なトルクロッド強度を確保した上で、衝突荷重入力時にトルクロッドを破壊し易くするために、トルクロッドにおける通常荷重入力時と衝突荷重入力時の強度差を大きくする必要があった。

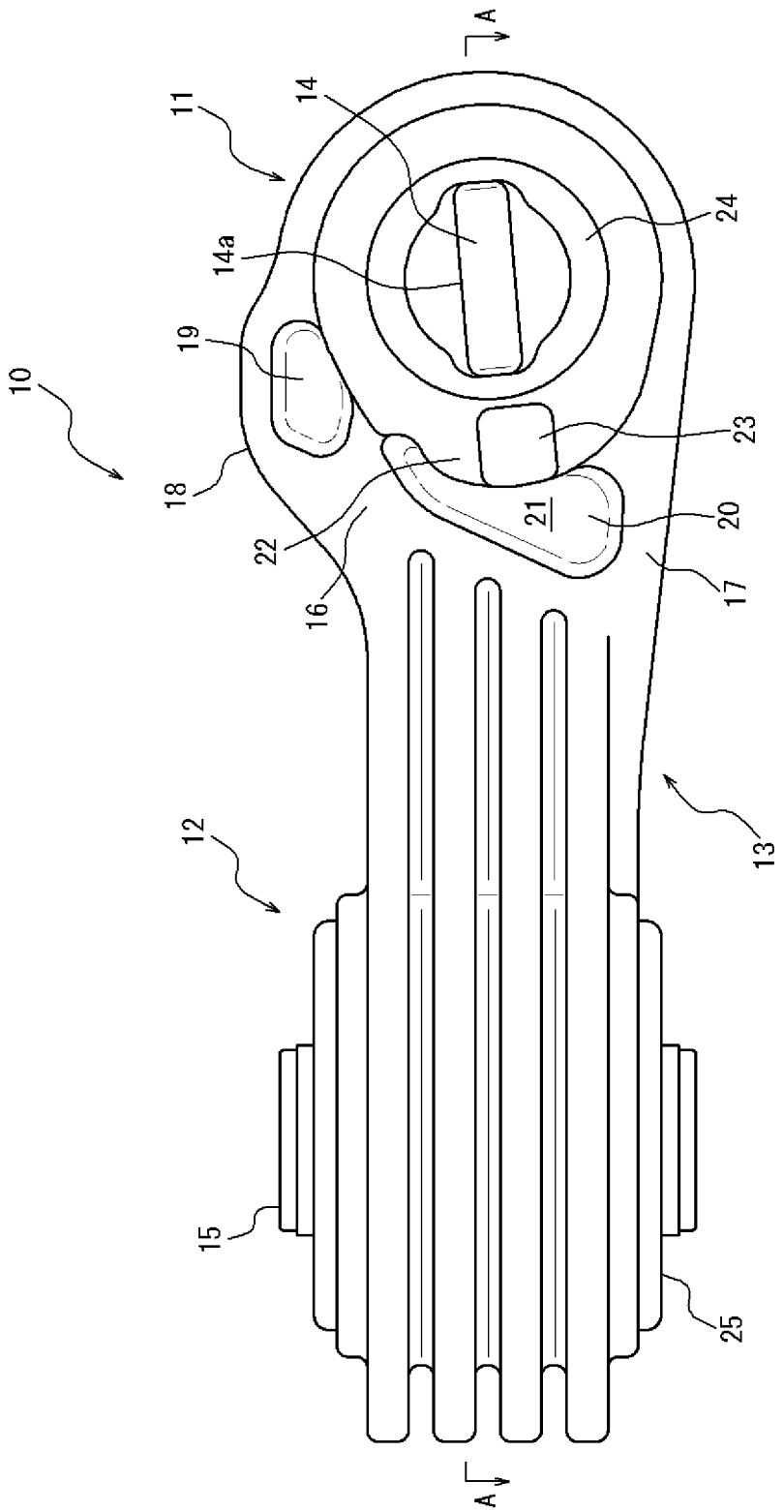
【解決手段】パワーユニットに連結される第1の取付け部材14と弾性的に連結された第1の環状部11と、車両に連結される第2の取付け部材15と弾性的に連結された第2の環状部12と、第2の環状部12の外周部分から径方向外側へ延出して第1の環状部11の外周部分に連なり、上股部16と上股部16よりも曲げ強度が低く設定された下股部17とを有する連結ステー部13と、第1の環状部11と連結ステー部13に連なり、第1の環状部11の一部が露出する空洞部21を形成する壁部20と、第1の環状部11のうち空洞部21に露出した部位22から、第1の環状部11の軸方向に突出する突起部23とを有する。

【選択図】図1

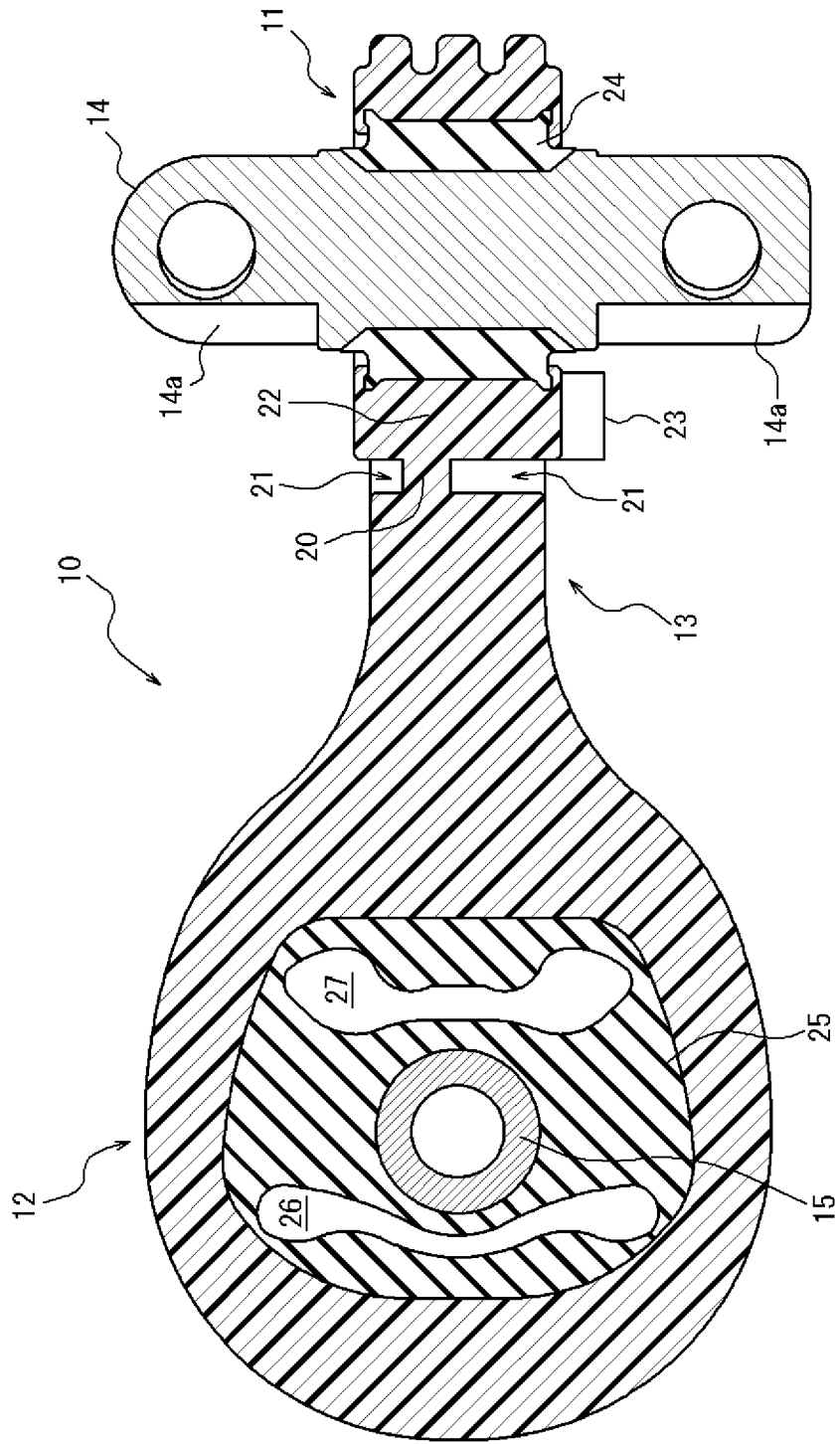
【書類名】 図面
【図 1】



【图 2】



【图3】



出願人履歴

000005278

20131212

住所変更

東京都中央区京橋三丁目1番1号

株式会社ブリヂストン