

Ref: YH1650544PCT

一种 OLED PWM 像素驱动方法

相关申请的交叉引用

本申请要求享有 2015 年 08 月 25 日提交的名称为“一种 OLED PWM 像素驱动方法”的中国专利申请 CN201610717139.7 的优先权，该申请的全部内容通过引用并入本文中。

技术领域

本发明属于有机显示控制技术领域，具体地说，尤其涉及一种 OLED PWM 驱动方法。

背景技术

如图 1 所示为现有一种 OLED(Organic Light Emitting Diode, 有源发光二极管)的 3T1C(3 transistor 1 capacitance, 3 个晶体管 T1、T2、T3, 1 个电容 Cst)像素驱动电路, D 为数据驱动信号, G 为充电扫描信号, DG 为放电扫描信号, ODdd 恒压信号, Ovss 为有源发光二极管输出电压, Vref 为参考电压。该电路进行数位驱动时, v_A 处只输出两个 Gamma 电压准位, 即 GM1(最亮)和 GM9(最暗)两个电压准位。按照晶体管电流电压 I-V 方程:

$$I_{ds,sat} = k \cdot (V_{GS} - V_{th,T2})^2 = k \cdot (V_A - V_S - V_{th,T2})^2$$

其中, $I_{ds,sat}$ 为晶体管导通电流, k 为本征导电因子, V_{GS} 为晶体管栅源极电压, $V_{th,T2}$ 为晶体管 T2 的阈值电压, v_A 表示 v_A 点电压, v_S 表示 v_S 点电压。因为器件退化或者非一致性导致晶体管阈值电压 V_{th} 的变化量 ΔV_{th} 相对于 $(V_A - V_S)$ 变化较小, 相比于模拟驱动方式, 数位驱动方式可抑制 OLED 的亮度不均匀问题。

图 1 所示的像素驱动电路工作时, 晶体管 T1 对 v_A 点电压进行充电, 晶体管 T3 对 v_A 点电压进行放电, 最终控制 v_A 只输出两个 Gamma 电压准位, 并以 PWM(Pulse-Width Modulation, 脉冲宽度调制)方式切出灰阶。

如图 2 所示为 6bits 子场、1280 条扫描线采用 PWM 驱动的示意图, 通过控制子场 SF 充电时间的长短, 结合人眼对亮度的感知是时间上的积分原理, 可使

用数位电压(即两个 Γ 电压)来显示不同灰阶亮度影像。子场显示时间上按 bit0、bit1、bit2、bit3、bit4、bit5 顺序进行,子场间的权重为 1: 2: 4: 8: 16: 32,斜线 1 为像素充电扫描线开启的过程, T_{ch} 为一个子场内对一个完整像素充电的时间,斜线 2 为像素放电扫描线开启的过程, T_{dch} 为一个子场内对一个完整像素进行放电的时间。

以图 2 所示的 6 个权重不同的子场为例,若一帧图像的子场按照 1: 2: 4: 8: 16: 32 权重进行驱动,图 3 表示了各灰阶与子场的关系,图中圆圈表示对应的子场打开。当一帧图像切换到另外一帧图像,像素灰阶从 3 转到 4, 7 到 8, 15 到 16, 31 到 32, 32 到 31 等时,在像素灰阶切换的位置会出现错误的暗线或亮线,如图 4 所示,从而导致画面显示出错。

发明内容

为解决以上问题,本发明提供了一种 OLED PWM 像素驱动方法,用于解决数位驱动灰阶显示出错的问题。

根据本发明的一个实施例,提供了一种 OLED PWM 像素驱动方法,包括:

将一帧图像切分为不同权重的多个子场,将其中高权重子场按预定拆分比值拆分次子场;

将高权重子场拆分后的次子场与未拆分子场根据输入图像及预定拆分比值重新排布,以消除画面显示错误。

根据本发明的一个实施例,将高权重子场拆分后的次子场与未拆分子场根据输入图像及预定拆分比值重新排布进一步包括:

将未拆分子场中的权重最高子场置于整帧图像中间,高权重子场拆分后的次子场分置于未拆分子场中权重最高子场的两侧。

根据本发明的一个实施例,高权重子场拆分后的次子场分置于未拆分子场中权重最高子场的两侧进一步包括:

高权重子场拆分后的次子场按权重高低分置于未拆分子场中权重最高子场两侧。

根据本发明的一个实施例,未拆分子场中权重最高子场之外的其余子场中的权重最高子场置于整帧图像一端,其他权重子场置于整帧图像另一端。

根据本发明的一个实施例,未拆分子场中权重最高子场之外的其余子场中的权重最高子场和其他权重子场相对位置按照整帧图像先后灰阶关系调整。

根据本发明的一个实施例，将其中高权重子场按预定拆分比值拆分次子场进一步包括：

如高权重子场权重为偶数，则对该子场以等权重拆分为两个次子场。

根据本发明的一个实施例，将其中高权重子场按预定拆分比值拆分次子场进一步包括：

如高权重子场权重为奇数，则对该子场以均等权重拆分或相邻大小权重拆分为两个次子场。

根据本发明的一个实施例，高权重子场包括一个或多个。

根据本发明的一个实施例，当高权重子场包括多个且高权重子场权重为偶数时，将拆分后的次子场按照权重高低分置于未拆分子场中权重最高子场两侧，其中，权重高的次子场靠近未拆分子场中权重最高子场。

根据本发明的一个实施例，当高权重子场包括多个子场且高权重子场权重为奇数、将子场拆分为相邻大小权重次子场时，将其中一子场拆分的高权重次子场与另一子场的低权重次子场置于未拆分子场中权重最高子场一侧，各拆分子场按照权重高低置于未拆分子场中权重最高子场两侧，其中，权重高的次子场靠近未拆分子场中权重最高子场。

本发明的有益效果：

本发明通过对高权重子场按预定拆分比值拆分次子场，并将拆分后的高权重子场与未拆分子场根据输入图像及预定拆分比值重新排布，可以解决数位驱动灰阶显示出错的问题。

本发明的其他优点、目标，和特征在某种程度上将在随后的说明书中进行阐述，并且在某种程度上，基于对下文的考察研究对本领域技术人员而言将是显而易见的，或者可以从本发明的实践中得到教导。本发明的目标和其他优点可以通过下面的说明书，权利要求书，以及附图中所特别指出的结构来实现和获得。

附图说明

附图用来提供对本申请的技术方案或现有技术的进一步理解，并且构成说明书的一部分。其中，表达本申请实施例的附图与本申请的实施例一起用于解释本申请的技术方案，但并不构成对本申请技术方案的限制。

图 1 是现有技术中一种 OLED 3TIC 像素驱动电路示意图；

图 2 是图 1 中电路的 6 子场 PWM 数位驱动示意图；

图 3 是图 2 中灰阶与子场关系示意图；

图 4 是图 3 所示灰阶与子场关系导致的子场灰阶显示出错示意图；

图 5 是根据本发明的一个实施例的一种 OLED PWM 像素驱动方法流程图；

图 6 是根据本发明的一个实施例的高权重子场重新分布权重后的灰阶分布示意图。

具体实施方式

以下将结合附图及实施例来详细说明本发明的实施方式，借此对本发明如何应用技术手段来解决技术问题，并达成相应技术效果的实现过程能充分理解并据以实施。本申请实施例以及实施例中的各个特征，在不相冲突前提下可以相互结合，所形成的技术方案均在本发明的保护范围之内。

为解决图 4 所示的子场暗线或亮线问题，本发明提出了一种 OLED PWM 像素驱动方法，如图 5 所示为根据本发明的一个实施例的方法流程图，以下参考图 5 来对本发明进行详细说明。

具体的，该 OLED PWM 像素驱动方法包括：步骤 S110，将一帧图像切分为不同权重的多个子场，将其中高权重子场按预定拆分比值拆分次子场；步骤 S120，将高权重子场拆分后的次子场与未拆分子场根据输入图像及预定拆分比值重新排布，以消除画面显示错误。这样，将原帧图像的高权重子场按预定拆分比值进行拆分，并重新排布，可以消除图像素灰阶跳转时出现的暗线或亮线，消除显示错误，提高显示效果。需注意的是，本发明中的高权重子场可包括一个或多个，具体数量可根据显示要求进行设定，具体权重值根据显示要求设定。例如，可将权重比为 1:2:4:8:16:32 的 6 子场中的权重 16 的子场 5 和权重 32 的子场 6 设定为高权重子场，权重 1 为子场 1，权重 2 为子场 2，权重 4 为子场 3，权重 8 为子场 4，本发明以此为例进行说明。也可以只设定权重 32 的子场 6 为高权重子场。

在本发明的一个实施例中，将高权重子场拆分后的次子场与未拆分子场根据输入图像及预定拆分比值重新排布进一步包括：将未拆分子场中权重最高子场置于整帧图像中间，拆分后的高权重子场的次子场分置于未拆分子场中权重最高子场两侧。具体的，在将子场 5 和子场 6 进行拆分时，未拆分子场中权重最高子场为子场 4，其对应的权重为 8。子场 5 和子场 6 拆分后的次子场分置于子场 4 两

侧。

在本发明的一个实施例中，高权重子场拆分后的次子场分置于未拆分子场中权重最高子场的两侧进一步包括：高权重子场拆分后的次子场按权重高低分置于未拆分子场中权重最高子场两侧。具体的，当高权重子场拆分后的次子场权重不同时，将拆分后的高权重子场按高低权重顺序分置于未拆分子场中权重最高子场两侧。

在本发明的一个实施例中，未拆分子场中权重最高子场之外的其余子场中的权重最高子场置于整帧图像一端，其他置于整帧图像另一端。具体的，将未拆分子场根据权重高低在整帧图像中排布，其中，未拆分子场中权重最高子场之外的权重最高子场置于整帧图像一端，其他置于整帧图像另一端。也就是说，未拆分子场中权重最高子场之外的其余子场中的权重最高子场和其他未拆分子场之间为拆分后的高权重子场的次子场和全部的未拆分子场中的权重最高子场。

在本发明的一个实施例中，未拆分子场中权重最高子场之外的其余子场中的权重最高子场和其他权重子场相对位置按照整帧图像先后灰阶关系调整。具体的，当6个子场按权重比1:2:4:8:16:32及对应bit0、bit1、bit2、bit3、bit4、bit5顺序输出时，将权重低的子场1和子场2对应的子场置于前端，其他权重子场置于后端。

在本发明的一个实施例中，如高权重子场权重为偶数，则对该子场以等权重拆分为两个次子场。如高权重子场权重为奇数，则对该子场以均等权重拆分或相邻大小权重拆分为两个次子场。具体的，假如权重为偶数16的子场5和权重为偶数32的子场6可以进行均等拆分，分别拆分为8和8次子场，16和16次子场。但是，如果权重为奇数时，如权重为5和7时，可以将权重5拆分成2和3的权重，权重7拆分成3和4部分。当然也可以将权重5拆分成权重2.5和2.5两部分，权重7拆分成权重3.5和3.5两部分。

在本发明的一个实施例中，当高权重子场包括多个且高权重子场权重为偶数时，将拆分后的次子场按照权重高低置于未拆分子场中权重最高子场两侧，其中，权重高的次子场靠近未拆分子场中权重最高子场。具体的，将6个子场按照权重1:2:8:16:8:16:8:4排布，如图6所示，权重16的子场5拆分为次子场8和8，对应图6中5a和5b，权重32的子场6拆分为次子场16和16，对应图6中6a和6b。权重1和2置于帧图像的左侧，权重4对应的子场3置于帧图像的右侧。

如图6所示，填充部分对应的子场关闭，未填充部分对应的子场打开。重新

分配灰阶后，当一帧到另外一帧时，像素灰阶从 3 转到 4，7 到 8，15 到 16，31 到 32，32 到 31 等时，不会出现明显错误的暗线或亮线，相应的灰阶正常显示。对于图 6 中子场 1、2 和 3 在整个帧图像中的分布，可以根据帧间灰阶的递增或递减进行调整，让显示效果更佳。

在本发明的一个实施例中，当高权重子场包括多个子场且高权重子场权重为奇数、将子场拆分为相邻大小权重次子场时，将其中一子场拆分的高权重次子场与另一子场的低权重次子场置于未拆分子场中权重最高子场一侧，各拆分子场按照权重高低置于未拆分子场中权重最高子场两侧，其中，权重高的次子场靠近未拆分子场中权重最高子场。例如，权重为 5 和 7 的两个子场，权重 5 拆分成 2 和 3 的权重，权重 7 拆分成 3 和 4 部分，权重 5 拆分的 2 与权重 7 拆分的 4 置于权重最高子场的同一边，权重 5 拆分的 3 与权重 7 拆分的 3 置于权重最高子场的另外一边。

本发明通过对高权重子场按预定拆分比值拆分次子场，并将拆分后的高权重子场与未拆分子场根据输入图像及预定拆分比值重新排布，可以解决数位驱动灰阶显示出错的问题。

虽然本发明所揭露的实施方式如上，但所述的内容只是为了便于理解本发明而采用的实施方式，并非用以限定本发明。任何本发明所属技术领域内的技术人员，在不脱离本发明所揭露的精神和范围的前提下，可以在实施的形式上及细节上作任何的修改与变化，但本发明的专利保护范围，仍须以所附的权利要求书所界定的范围为准。

权利要求书

1. 一种 OLED PWM 像素驱动方法，包括：

将一帧图像切分为不同权重的多个子场，将其中高权重子场按预定拆分比值拆分次子场；

将高权重子场拆分后的次子场与未拆分子场根据输入图像及预定拆分比值重新排布，以消除画面显示错误。

2. 根据权利要求 1 所述的方法，其中，将高权重子场拆分后的次子场与未拆分子场根据输入图像及预定拆分比值重新排布进一步包括：

将未拆分子场中的权重最高子场置于整帧图像中间，高权重子场拆分后的次子场分置于未拆分子场中权重最高子场的两侧。

3. 根据权利要求 2 所述的方法，其中，高权重子场拆分后的次子场分置于未拆分子场中权重最高子场的两侧进一步包括：

高权重子场拆分后的次子场按权重高低分置于未拆分子场中权重最高子场两侧。

4. 根据权利要求 2 所述的方法，其中，未拆分子场中权重最高子场之外的其余子场中的权重最高子场置于整帧图像一端，其他权重子场置于整帧图像另一端。

5. 根据权利要求 3 所述的方法，其中，未拆分子场中权重最高子场之外的其余子场中的权重最高子场置于整帧图像一端，其他权重子场置于整帧图像另一端。

6. 根据权利要求 4 所述的方法，其中，未拆分子场中权重最高子场之外的其余子场中的权重最高子场和其他权重子场相对位置按照整帧图像先后灰阶关系调整。

7. 根据权利要求 5 所述的方法，其中，未拆分子场中权重最高子场之外的其余子场中的权重最高子场和其他权重子场相对位置按照整帧图像先后灰阶关系调整。

8. 根据权利要求 7 所述的方法，其中，将其中高权重子场按预定拆分比值拆分次子场进一步包括：

如高权重子场权重为偶数，则对该子场以等权重拆分为两个次子场。

9. 根据权利要求 7 所述的方法，其中，将其中高权重子场按预定拆分比值拆分次子场进一步包括：

如高权重子场权重为奇数，则对该子场以均等权重拆分或相邻大小权重拆分为两个次子场。

10. 根据权利要求 8 所述的方法，其中，高权重子场包括一个或多个。

11. 根据权利要求 9 所述的方法，其中，高权重子场包括一个或多个。

12. 根据权利要求 10 所述的方法，其中，当高权重子场包括多个且高权重子场权重为偶数时，将拆分后的次子场按照权重高低分置于未拆分子场中权重最高子场两侧，其中，权重高的次子场靠近未拆分子场中权重最高子场。

13. 根据权利要求 11 所述的方法，其中，当高权重子场包括多个且高权重子场权重为偶数时，将拆分后的次子场按照权重高低分置于未拆分子场中权重最高子场两侧，其中，权重高的次子场靠近未拆分子场中权重最高子场。

14. 根据权利要求 10 所述的方法，其中，当高权重子场包括多个子场且高权重子场权重为奇数、将子场拆分为相邻大小权重次子场时，将其中一子场拆分的高权重次子场与另一子场的低权重次子场置于未拆分子场中权重最高子场一侧，各拆分子场按照权重高低置于未拆分子场中权重最高子场两侧，其中，权重高的次子场靠近未拆分子场中权重最高子场。

15. 根据权利要求 11 所述的方法，其中，当高权重子场包括多个子场且高权重子场权重为奇数、将子场拆分为相邻大小权重次子场时，将其中一子场拆分的高权重次子场与另一子场的低权重次子场置于未拆分子场中权重最高子场一侧，各拆分子场按照权重高低置于未拆分子场中权重最高子场两侧，其中，权重高的次子场靠近未拆分子场中权重最高子场。

说明书摘要

本发明公开了一种 OLED PWM 像素驱动方法，该方法包括：将一帧图像切分为不同权重的多个子场，将其中高权重子场按预定拆分比值拆分次子场；将高权重子场拆分后的次子场与未拆分子场根据输入图像及预定拆分比值重新排布，以消除画面显示错误。

Ref: YH1650544PCT

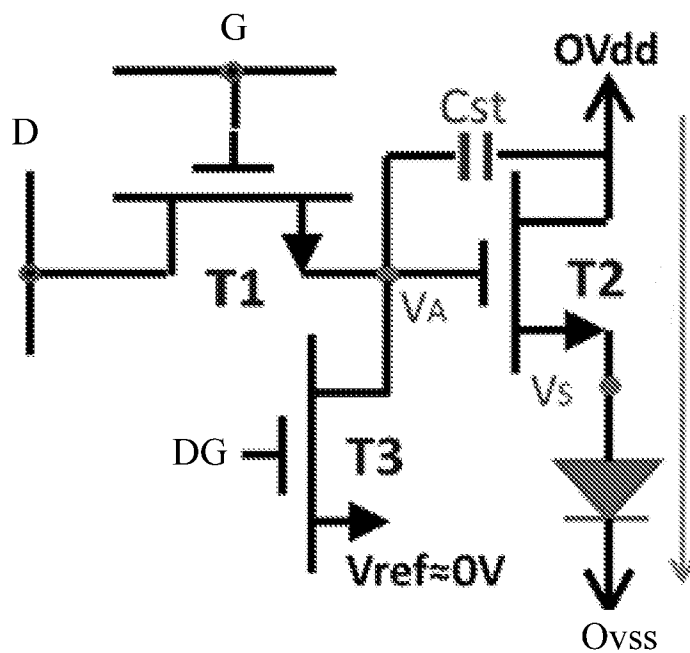


图 1

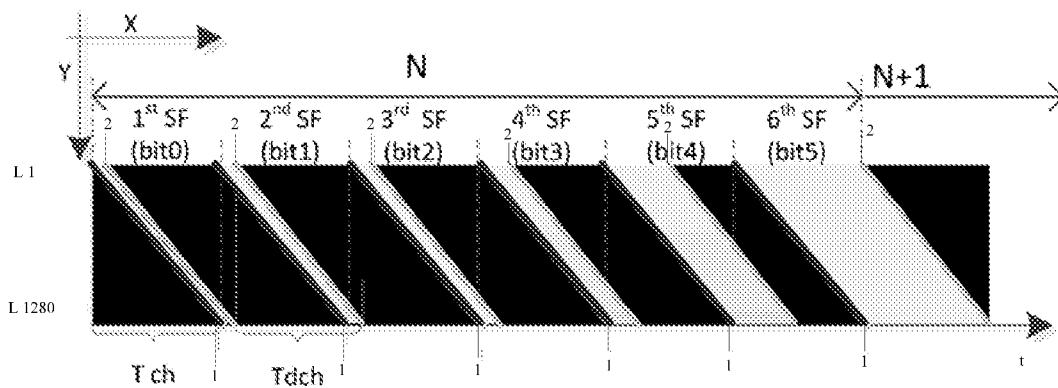


图 2

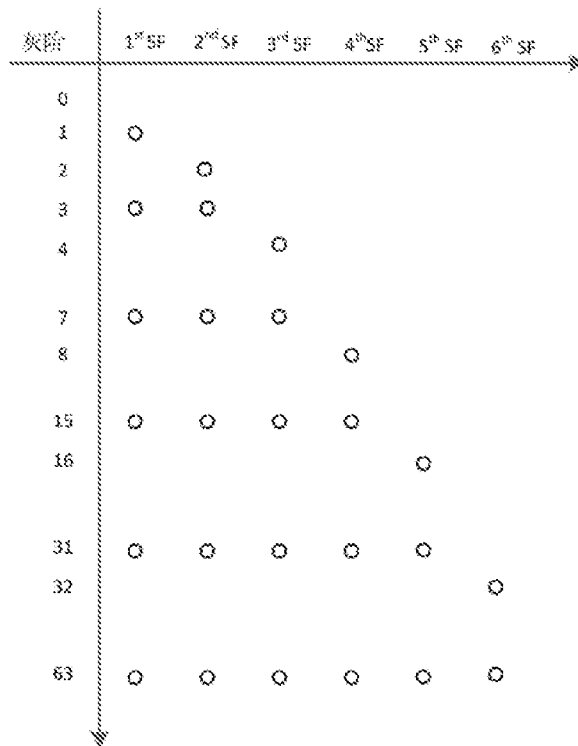


图 3

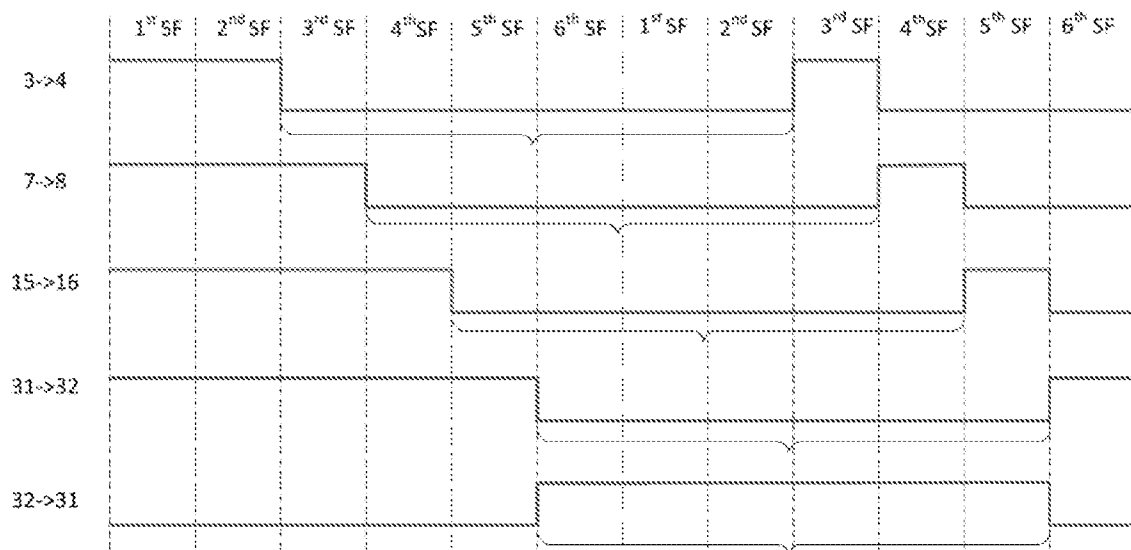


图 4

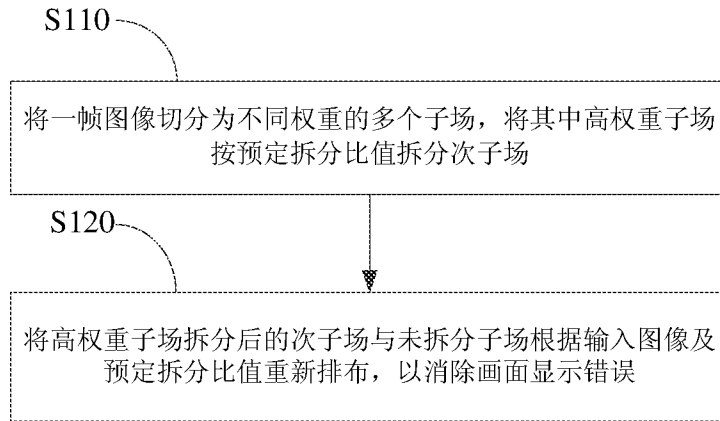


图 5

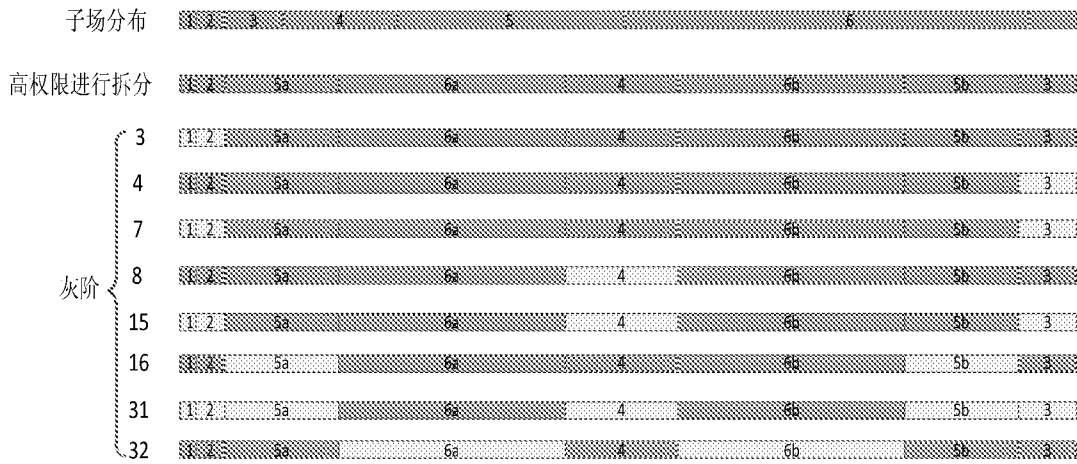


图 6