

## DOCUMENT MADE AVAILABLE UNDER THE PATENT COOPERATION TREATY (PCT)

|  |   |
|--|---|
| International application number:            | <b>PCT/CN2016/104482</b>                        |
| International filing date:                   | <b>03 November 2016 (03.11.2016)</b>            |
| Document type:                               | <b>Certified copy of priority document</b>      |
| Document details:                            | Country/Office: <b>CN</b>                       |
|  | Number: <b>201610723993.4</b>                   |
|  | Filing date: <b>25 August 2016 (25.08.2016)</b> |
| Date of receipt at the International Bureau: | <b>06 December 2016 (06.12.2016)</b>            |

Remark: Priority document submitted or transmitted to the International Bureau in compliance with Rule 17.1(a),(b) or (b-bis)



# 证 明

本证明之附件是向本局提交的下列专利申请文件副本。

申 请 号： 201610723993.4  
申 请 类 型： 发明专利  
发 明 创 造 名 称： 具有蓄液功能的液体眼线笔  
申 请 日： 2016.08.25  
申 请 人： 洽兴包装工业(中国)有限公司  
发 明 人 或 设 计 人： 钟华、詹玲郎

局长  
申长雨

2016年12月02日

## 权利要求书

1、一种具有蓄液功能的液体眼线笔，包括一用以盛装眼线液的容器组件（1）、一用以将眼线液引出并涂敷于使用者面部上的涂敷组件（2）、以及一帽盖组件（3），其中，所述涂敷组件（2）具有刷套座（20）、刷套（21）、分流座（22）、联接（23）、引水芯（24）、以及定位连接于所述引水芯（24）一轴端上的刷毛（25），所述刷套座（20）、刷套（21）、分流座（22）和联接（23）呈同轴心布置，并皆为轴向两端均开口的套筒形结构体，所述刷套（21）的后轴端和所述联接（23）的前轴端分别相应的定位插接于所述刷套座（20）的前后两轴端中，所述分流座（22）内置于所述刷套座（20）中，并位于所述刷套（21）和联接（23）之间，且同时所述分流座（22）的轴向两端还分别与所述刷套（21）的后轴端和所述联接（23）的前轴端相抵接；另外，所述刷套（21）、分流座（22）和联接（23）还共同围成一容置腔，所述引水芯（24）连同所述刷毛（25）一起同轴的定位插置于该容置腔中，且所述刷毛（25）的一部分还伸出于所述刷套（21）的前轴端外；还在所述刷套座（20）的外侧壁上径向朝外延伸形成一圈第一凸边（200），所述第一凸边（200）将所述刷套座（20）划分为一与所述联接（23）相对应的第一部分、以及一与所述刷套（21）相对应的第二部分，所述刷套座（20）的第一部分插置于所述容器组件（1）中，并与所述容器组件（1）可拆卸定位连接，所述帽盖组件（3）可拆卸地套接于所述刷套座（20）的第二部分外；其特征在于：所述刷套（21）具有一刷套本体（210），所述刷套本体（210）为轴向两端均开口的套筒形结构体，在所述刷套本



体（210）上并靠近其前轴端的位置处贯穿开设有至少一条沿其轴向延伸的进气孔（211），且所述进气孔（211）的前侧露出于所述刷套座（20）外；还在所述刷套本体（210）的外周侧壁上形成有至少一个沿其轴向延伸的第一排气槽（212），且所述第一排气槽（212）的前侧与所述进气孔（211）相贯通，所述第一排气槽（212）的后侧与所述分流座（22）上的第二排气槽相贯通；

另外，还在所述刷套本体（210）的内周侧壁上设置有至少一个蓄液槽单元，每一所述蓄液槽单元各分别由若干个沿所述刷套本体（210）周向延伸的圆弧形蓄液槽（213）组成，且每一所述蓄液槽单元中的若干个圆弧形蓄液槽（213）还沿所述刷套本体（210）的轴向间隔排列。

2、根据权利要求1所述的具有蓄液功能的液体眼线笔，其特征在于：所述蓄液槽单元为两个，两个所述蓄液槽单元中的若干个圆弧形蓄液槽（213）围绕所述刷套本体（210）的轴线呈对称分布；

所述进气孔（211）亦为两个，两个所述进气孔（211）与两个所述蓄液槽单元一一对应配合，且每一所述进气孔（211）的后侧还各分别延伸至与其相对应的所述蓄液槽单元的前侧处。

3、根据权利要求2所述的具有蓄液功能的液体眼线笔，其特征在于：在每一所述蓄液槽单元的周向两侧外还分别设置有一所述排气槽（212），且两个所述排气槽（212）的前侧均贯通于与所述蓄液槽单元相对应的所述进气孔（211），两个所述排气槽（212）的后侧均与所述分流座（22）上的第二排气



槽相贯通。

还在所述刷套本体（210）上并位于每一所述蓄液槽单元后侧的位置处还贯穿开设有一沿所述刷套本体周向延伸的圆弧形连通孔（214），每一所述排气槽（212）的后侧均贯通于与其相对应的所述圆弧形连通孔（214）；另外，还在所述刷套本体（210）后轴端上开设有两个切口（215），该两切口（215）与两个所述圆弧形连通孔（214）一一对应配合，且相互贯通。

4、根据权利要求 2 所述的具有蓄液功能的液体眼线笔，其特征在于：在所述刷套本体（210）的外周侧壁上并介于两个所述进气孔（211）之间的部位处还各分别径向朝外延伸形成一圆弧形的第二凸边（216），两个所述第二凸边（216）位于同一径向平面上，且两个所述第二凸边（216）均能够抵接于所述刷套座（20）的前轴端面外。

5、根据权利要求 3 所述的具有蓄液功能的液体眼线笔，其特征在于：所述分流座（22）具有一分流座本体，所述分流座本体亦为轴向两端均开口的套筒形结构体，在所述分流座本体的外周侧壁上设置有若干个沿所述分流座本体周向延伸的环形槽（220），且若干个所述环形槽（220）还沿所述分流座本体的轴向等距间隔排列；还在所述分流座本体的外周侧壁上设置有沿所述分流座本体轴向延伸的所述第二排气槽，且所述第二排气槽还对应与一所述切口（215）相贯通；

另外，所述环形槽（220）的一部分、以及所述第二排气槽还均贯通于所述分流座本体的内腔。

6、根据权利要求 1 所述的具有蓄液功能的液体眼线笔，其特征在于：所述容器组件（1）包括有外瓶体（10）、内瓶体



(11) 和内塞 (12), 所述外瓶体 (10) 为前轴侧开口的筒体结构, 所述内瓶体 (11) 为轴向两侧均开口的套筒形结构体, 所述内塞 (12) 密封连接于所述内瓶体 (11) 的后轴侧开口上, 且所述内瓶体 (11) 还连同所述内塞 (12) 一起同轴的自由插置于所述外瓶体 (10) 中;

另外, 所述刷套座 (20) 的第一部分插置于所述外瓶体 (10) 中, 并与所述外瓶体 (10) 相螺接, 且同时所述联接 (23) 的后轴端还紧密插置于所述内瓶体 (11) 的前轴侧开口中。

7、根据权利要求 1 所述的具有蓄液功能的液体眼线笔, 其特征在于: 所述帽盖组件 (3) 包括有外盖 (30)、内套 (31) 和弹簧 (32), 所述外盖 (30) 和内套 (31) 均为前轴侧封闭、后轴侧开口的套筒形结构体, 所述内套 (31) 和弹簧 (32) 均内置于所述外盖 (30) 中, 且所述弹簧 (32) 的一端还套接于所述外盖 (30) 前轴侧的内表面上, 所述弹簧 (32) 的另一端还套接于所述内套 (31) 的前轴侧上;

另外在所述内套 (31) 外侧壁上并靠近其前轴侧的位置处径向朝外延伸形成一圈第四凸边, 并在所述外盖 (30) 内侧壁上径向朝内延伸形成一圈第一凸起, 所述第一凸起能够止挡于所述第四凸边。

8、根据权利要求 7 所述的具有蓄液功能的液体眼线笔, 其特征在于: 所述外盖 (30) 套设于所述刷套座 (20) 的第二部分外, 并与所述刷套座 (20) 的第二部分相卡接, 且同时所述刷套座 (20) 的前轴侧还伸入所述内套 (31) 中, 并与所述内套 (31) 的内侧壁相抵接。



# 说明书

## 具有蓄液功能的液体眼线笔

### 技术领域

本发明涉及一种液体眼线笔技术领域，具体提供一种具有蓄液功能的液体眼线笔。

### 背景技术

随着经济的发展和人们生活水平的提高，人们开始越来越注重自己的形象和健康，尤其是女性，使用化妆品的几率和频率也越来越大，睫毛刷、眼线笔、唇刷等均是女性常用到的化妆品。

但现有的眼线笔在使用时，常会受到温度和气压不稳定等影响，进而对刷毛的出料量造成影响，使得刷毛出料不稳定。

有鉴于此，特提出本发明。

### 发明内容

为了克服上述缺陷，本发明提供了一种具有蓄液功能的液体眼线笔，能够有效保障刷毛的出料稳定性。

本发明为了解决其技术问题所采用的技术方案是：一种具有蓄液功能的液体眼线笔，包括一用以盛装眼线液的容器组件、一用以将眼线液引出并涂敷于使用者面部上的涂敷组件、以及一帽盖组件，其中，所述涂敷组件具有刷套座、刷套、分流座、联接、引水芯、以及定位连接于所述引水芯一轴端上的刷毛，所述刷套座、刷套、分流座和联接呈同轴心布置，并皆



为轴向两端均开口的套筒形结构体,所述刷套的后轴端和所述联接的前轴端分别相应的定位插接于所述刷套座的前后两轴端中,所述分流座内置于所述刷套座中,并位于所述刷套和联接之间,且同时所述分流座的轴向两端还分别与所述刷套的后轴端和所述联接的前轴端相抵接;另外,所述刷套、分流座和联接还共同围成一容置腔,所述引水芯连同所述刷毛一起同轴的定位插置于该容置腔中,且所述刷毛的一部分还伸出于所述刷套的前轴端外;还在所述刷套座的外侧壁上径向朝外延伸形成一圈第一凸边,所述第一凸边将所述刷套座划分为一与所述联接相对应的第一部分、以及一与所述刷套相对应的第二部分,所述刷套座的第一部分插置于所述容器组件中,并与所述容器组件可拆卸定位连接,所述帽盖组件可拆卸地套接于所述刷套座的第二部分外;其特征在于:所述刷套具有一刷套本体,所述刷套本体为轴向两端均开口的套筒形结构体,在所述刷套本体上并靠近其前轴端的位置处贯穿开设有至少一条沿其轴向延伸的进气孔,且所述进气孔的前侧露出于所述刷套座外;还在所述刷套本体的外周侧壁上形成有至少一个沿其轴向延伸的第一排气槽,且所述第一排气槽的前侧与所述进气孔相贯通,所述第一排气槽的后侧与所述分流座上的第二排气槽相贯通;

另外,还在所述刷套本体的内周侧壁上设置有至少一个蓄液槽单元,每一所述蓄液槽单元各分别由若干个沿所述刷套本体周向延伸的圆弧形蓄液槽组成,且每一所述蓄液槽单元中的若干个圆弧形蓄液槽还沿所述刷套本体的轴向间隔排列。

作为本发明的进一步改进,所述蓄液槽单元为两个,两个





所述蓄液槽单元中的若干个圆弧形蓄液槽围绕所述刷套本体的轴心线呈对称分布；

所述进气孔亦为两个，两个所述进气孔与两个所述蓄液槽单元一一对应配合，且每一所述进气孔的后侧还各分别延伸至与其相对应的所述蓄液槽单元的前侧处。

作为本发明的进一步改进，在每一所述蓄液槽单元的周向两侧外还分别设置有一所述排气槽，且两个所述排气槽的前侧均贯通于与所述蓄液槽单元相对应的所述进气孔，两个所述排气槽的后侧均与所述分流座上的第二排气槽相贯通。

还在所述刷套本体上并位于每一所述蓄液槽单元后侧的位置处还贯穿开设有一沿所述刷套本体周向延伸的圆弧形连通孔，每一所述排气槽的后侧均贯通于与其相对应的所述圆弧形连通孔；另外，还在所述刷套本体后轴端上开设有两个切口，该两切口与两个所述圆弧形连通孔一一对应配合，且相互贯通。

作为本发明的进一步改进，在所述刷套本体的外周侧壁上并介于两个所述进气孔之间的部位处还各分别径向朝外延伸形成一圆弧形的第二凸边，两个所述第二凸边位于同一径向平面上，且两个所述第二凸边均能够抵接于所述刷套座的前轴端面外。

作为本发明的进一步改进，所述分流座具有一分流座本体，所述分流座本体亦为轴向两端均开口的套筒形结构体，在所述分流座本体的外周侧壁上设置有若干个沿所述分流座本体周向延伸的环形槽，且若干个所述环形槽还沿所述分流座本体的轴向等距间隔排列；还在所述分流座本体的外周侧壁上设



置有沿所述分流座本体轴向延伸的所述第二排气槽，且所述第二排气槽还对应与一所述切口相贯通；

另外，所述环形槽的一部分、以及所述第二排气槽还均贯通于所述分流座本体的内腔。

作为本发明的进一步改进，所述容器组件包括有外瓶体、内瓶体和内塞，所述外瓶体为前轴侧开口的筒体结构，所述内瓶体为轴向两侧均开口的套筒形结构体，所述内塞密封连接于所述内瓶体的后轴侧开口上，且所述内瓶体还连同所述内塞一起同轴的自由插置于所述外瓶体中；

另外，所述刷套座的第一部分插置于所述外瓶体中，并与所述外瓶体相螺接，且同时所述联接的后轴端还紧密插置于所述内瓶体的前轴侧开口中。

作为本发明的进一步改进，所述帽盖组件包括有外盖、内套和弹簧，所述外盖和内套均为前轴侧封闭、后轴侧开口的套筒形结构体，所述内套和弹簧均内置于所述外盖中，且所述弹簧的一端还套接于所述外盖前轴侧的内表面上，所述弹簧的另一端还套接于所述内套的前轴侧上；

另外在所述内套外侧壁上并靠近其前轴侧的位置处径向朝外延伸形成一圈第四凸边，并在所述外盖内侧壁上径向朝内延伸形成一圈第一凸起，所述第一凸起能够止挡于所述第四凸边。

作为本发明的进一步改进，所述外盖套设于所述刷套座的第二部分外，并与所述刷套座的第二部分相卡接，且同时所述刷套座的前轴侧还伸入所述内套中，并与所述内套的内侧壁相抵接。



本发明的有益效果是：相较于现有技术，本发明对所述刷套进行结构改良，一方面，在刷套本体上设置第一排气槽、及贯通于刷套本体内腔的进气孔，且第一排气槽还分别与所述进气孔和分流座上的第二排气槽相贯通，因此，空气便可经“进气孔、第一排气槽、圆弧形连通孔、切口、第二排气槽、分流座内腔、联接内腔、进液孔”，进入到内瓶体中，使得液体眼线笔内外压强相等，这样在使用时，在重力作用下，眼线液便可流入到刷毛中，使得刷毛出料稳定；另一方面，还在刷套本体的内周侧壁上设置有至少一个蓄液槽单元，每一所述蓄液槽单元各分别由若干个沿刷套本体周向延伸的圆弧形蓄液槽组成，且每一所述蓄液槽单元中的若干个圆弧形蓄液槽还沿所述刷套本体的轴向间隔排列；这样当出料量多的时候，多余的眼线液会被储蓄到圆弧形蓄液槽内，且当刷毛出料量不足的时候，蓄液槽内的眼线液便会补充至刷毛中，从而很好的保障了刷毛的出料稳定性。

## 附图说明

图 1 为本发明所述液体眼线笔的结构示意图；

图 2 为本发明所述涂敷组件的放大结构示意图；

图 3 为本发明所述刷套一视角的剖面结构示意图；

图 4 为本发明所述刷套另一视角的剖面结构示意图。

结合附图，作以下说明：

1——容器组件

10——外瓶体

11——内瓶体

12——内塞

2——涂敷组件

20——刷套座



|             |             |
|-------------|-------------|
| 21——刷套      | 22——分流座     |
| 23——联接      | 24——引水芯     |
| 25——刷毛      | 200——第一凸边   |
| 210——刷套本体   | 211——进气孔    |
| 212——第一排气槽  | 213——圆弧形蓄液槽 |
| 214——圆弧形连通孔 | 215——切口     |
| 216——第二凸边   | 220——环形槽    |
| 230——进液孔    | 231——第三凸边   |
| 3——帽盖组件     | 30——外盖      |
| 31——内套      | 32——弹簧      |

## 具体实施方式

以下结合附图，对本发明的一个较佳实施例作详细说明。但本发明的保护范围不限于下述实施例，即但凡以本发明申请专利范围及说明书内容所作的简单的等效变化与修饰，皆仍属本发明专利涵盖范围之内。

### 实施例 1:

请参阅说明书附图 1 所示，其为本发明所述液体眼线笔的结构示意图。所述液体眼线笔包括一用以盛装眼线液的容器组件 1、一用以将眼线液引出并涂敷于使用者面部上的涂敷组件 2、以及一帽盖组件 3，其中，所述涂敷组件 2 具有刷套座 20、刷套 21、分流座 22、联接 23、引水芯 24、以及定位连接于所述引水芯 24 一轴端上的刷毛 25，所述刷套座 20、刷套 21、分流座 22 和联接 23 呈同轴心布置，并皆为轴向两端均开口的套筒形结构体，所述刷套 21 的后轴端和所述联接 23 的前轴端



分别相应的定位插接于所述刷套座 20 的前后两轴端中，所述分流座 22 内置于所述刷套座 20 中，并位于所述刷套 21 和联接 23 之间，且同时所述分流座 22 的轴向两端还分别与所述刷套 21 的后轴端和所述联接 23 的前轴端相抵接；另外，所述刷套 21、分流座 22 和联接 23 还共同围成一容置腔，所述引水芯 24 连同所述刷毛 25 一起同轴的定位插置于该容置腔中，且所述刷毛 25 的一部分还伸出于所述刷套 21 的前轴端外；还在所述刷套座 20 的外侧壁上径向朝外延伸形成一圈第一凸边 200，所述第一凸边 200 将所述刷套座 20 划分为一与所述联接 23 相对应的第一部分、以及一与所述刷套 21 相对应的第二部分，所述刷套座 20 的第一部分插置于所述容器组件 1 中，并与所述容器组件 1 可拆卸定位连接，所述帽盖组件 3 可拆卸地套接于所述刷套座 20 的第二部分外；所述刷套 21 具有一刷套本体 210，所述刷套本体 210 为轴向两端均开口的套筒形结构体，在所述刷套本体 210 上并靠近其前轴端的位置处贯穿开设有至少一条沿其轴向延伸的进气孔 211，且所述进气孔 211 的前侧露出于所述刷套座 20 外；还在所述刷套本体 210 的外周侧壁上形成有至少一个沿其轴向延伸的第一排气槽 212，且所述第一排气槽 212 的前侧与所述进气孔 211 相贯通，所述第一排气槽 212 的后侧与所述分流座 22 上的第二排气槽相贯通；另外，还在所述刷套本体 210 的内周侧壁上设置有至少一个蓄液槽单元，每一所述蓄液槽单元各分别由若干个沿所述刷套本体 210 周向延伸的圆弧形蓄液槽 213 组成，且每一所述蓄液槽单元中的若干个圆弧形蓄液槽 213 还沿所述刷套本体 210 的轴向间隔排列。相较于现有技术，本发明对所述刷套进行结构改



良，一方面，在刷套本体上设置第一排气槽、及贯通于刷套本体内腔的进气孔，且第一排气槽还分别与所述进气孔和分流座上的第二排气槽相贯通，因此，空气便可经“进气孔、第一排气槽、圆弧形连通孔、切口、第二排气槽、分流座内腔、联接内腔、进液孔”，进入到内瓶体中，使得液体眼线笔内外压强相等，这样在使用时，在重力作用下，眼线液便可流入到刷毛中，使得刷毛出料稳定；另一方面，还在刷套本体的内周侧壁上设置有至少一个蓄液槽单元，每一所述蓄液槽单元各分别由若干个沿刷套本体周向延伸的圆弧形蓄液槽组成，且每一所述蓄液槽单元中的若干个圆弧形蓄液槽还沿所述刷套本体的轴向间隔排列；这样当出料量多的时候，多余的眼线液会被储蓄到圆弧形蓄液槽内，且当刷毛出料量不足的时候，蓄液槽内的眼线液便会补充至刷毛中，从而很好的保障了刷毛的出料稳定性。此外，在所述刷套本体 210 的外周侧壁上并对应于每一所述圆弧形蓄液槽 213 的位置处还各分别形成有一沿所述刷套周向延伸的圆弧形凹槽，设置圆弧形凹槽，利于气流在刷套和刷套座之间流动。

在本实施例中，见说明书附图 3-4 所示，所述蓄液槽单元为两个，两个所述蓄液槽单元中的若干个圆弧形蓄液槽 213 围绕所述刷套本体 210 的轴心线呈对称分布；所述进气孔 211 亦为两个，两个所述进气孔 211 与两个所述蓄液槽单元一一对应配合，且每一所述进气孔 211 的后侧还各分别延伸至与其相对应的所述蓄液槽单元的前侧处。

优选的，在每一所述蓄液槽单元的周向两侧外还分别设置有一所述排气槽 212，且两个所述排气槽 212 的前侧均贯通于



与所述蓄液槽单元相对应的所述进气孔 211，两个所述排气槽 213 的后侧均与所述分流座 22 上的第二排气槽相贯通。

还在所述刷套本体 210 上并位于每一所述蓄液槽单元后侧的位置处还贯穿开设有一沿所述刷套本体周向延伸的圆弧形连通孔 214，每一所述排气槽 212 的后侧均贯通于与其相对应的所述圆弧形连通孔 214，进而与刷套的内腔贯通；另外，还在所述刷套本体 210 后轴端上开设有两个切口 215，该两切口 215 与两个所述圆弧形连通孔 214 一一对应配合，且相互贯通。

进一步优选的，在所述刷套本体 210 的外周侧壁上并介于两个所述进气孔 211 之间的部位处还各分别径向朝外延伸形成一圆弧形的第二凸边 216，两个所述第二凸边 216 位于同一径向平面上，且两个所述第二凸边 216 均能够抵接于所述刷套座 20 的前轴端面外。

在本实施例中，见说明书附图 2 所示，所述分流座 22 具有一分流座本体，所述分流座本体亦为轴向两端均开口的套筒形结构体，在所述分流座本体的外周侧壁上设置有若干个沿所述分流座本体周向延伸的环形槽 220，且若干个所述环形槽 220 还沿所述分流座本体的轴向等距间隔排列；还在所述分流座本体的外周侧壁上设置有沿所述分流座本体轴向延伸的所述第二排气槽，且所述第二排气槽还对应与一所述切口 215 相贯通；另外，所述环形槽 220 的一部分、以及所述第二排气槽还均贯通于所述分流座本体的内腔，可通过在所述分流座本体上贯穿开设的通孔来实现。

在本实施例中，所述容器组件 1 包括有外瓶体 10、内瓶



体 11 和内塞 12，所述外瓶体 10 为前轴侧开口的筒体结构，所述内瓶体 11 为轴向两侧均开口的套筒形结构体，所述内塞 12 密封连接于所述内瓶体 11 的后轴侧开口上，且所述内瓶体 11 还连同所述内塞 12 一起同轴的自由插置于所述外瓶体 10 中；另外，所述刷套座 20 的第一部分插置于所述外瓶体 10 中，并与所述外瓶体 10 相螺接，且同时所述联接 23 的后轴端还紧密插置于所述内瓶体 11 的前轴侧开口中。

在本实施例中，所述联接 23 具有一为中空筒体的联接本体，所述联接本体的前轴端开口，所述联接本体周侧壁上并靠近其后轴端的部位上贯通开设有两个进液孔 230，两个进液孔还均开口于所述联接本体的后轴端面上，且两个进液孔 230 还相对称；还在所述联接 23 外周侧壁上径向朝外延伸形成一圈第三凸边 231，所述第三凸边 231 将所述联接 23 划分为第一段和第二段，所述第一段插置于所述刷套座 20 的后轴端中，并与所述刷套座相卡接（实施方式可采用：在第一段外侧壁上设置凸起，在刷套座内侧壁上设置与所述凸起相卡接配合的凹坑）；所述第二段紧密插置于所述内瓶体 11 的前轴侧开口中，可采用卡接或螺接方式。

在本实施例中，所述帽盖组件 3 包括有外盖 30、内套 31 和弹簧 32，所述外盖 30 和内套 31 均为前轴侧封闭、后轴侧开口的套筒形结构体，所述内套 31 和弹簧 32 均内置于所述外盖 30 中，且所述弹簧 32 的一端还套接于所述外盖 30 前轴侧的内表面上，可通过在外盖前轴侧的内表面上固设连接块来实现，所述弹簧 32 的另一端还套接于所述内套 31 的前轴侧上；

另外在所述内套 31 外侧壁上并靠近其前轴侧的位置处径





向朝外延伸形成一圈第四凸边，并在所述外盖 30 内侧壁上径向朝内延伸形成一圈第一凸起，所述第一凸起能够止挡于所述第四凸边，可防止内套 31 从外盖 30 中脱离。

优选的，所述外盖 30 套设于所述刷套座 20 的第二部分外，并与所述刷套座 20 的第二部分相卡接，且同时所述刷套座 20 的前轴侧还伸入所述内套 31 中，并与所述内套 31 的内侧壁相抵接，即内套与刷套座前轴侧的外周面接触，产生密封。此外，所述外盖 30 与所述刷套座 20 的第二部分相卡接的具体实施结构可采取：在所述刷套座 20 的第二部分外侧壁上形成有一圈第二凸起，所述外盖 30 内侧壁上并靠近其后轴侧的位置处凹设有一圈凹坑，所述第二凸起能够与所述凹坑相卡接；或者也可在所述刷套座的第二部分外侧壁上凹设有一圈凹坑，在所述外盖 30 内侧壁上形成一圈第二凸起。



# 说明书附图

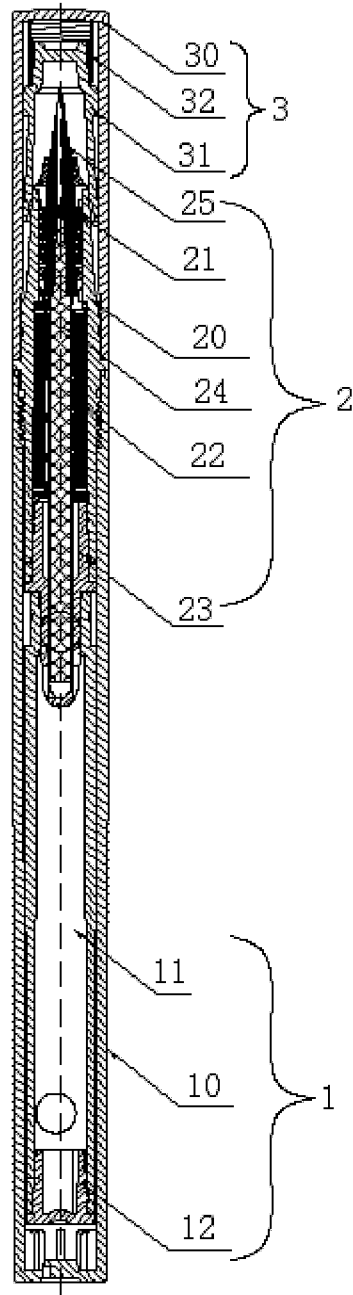


图 1



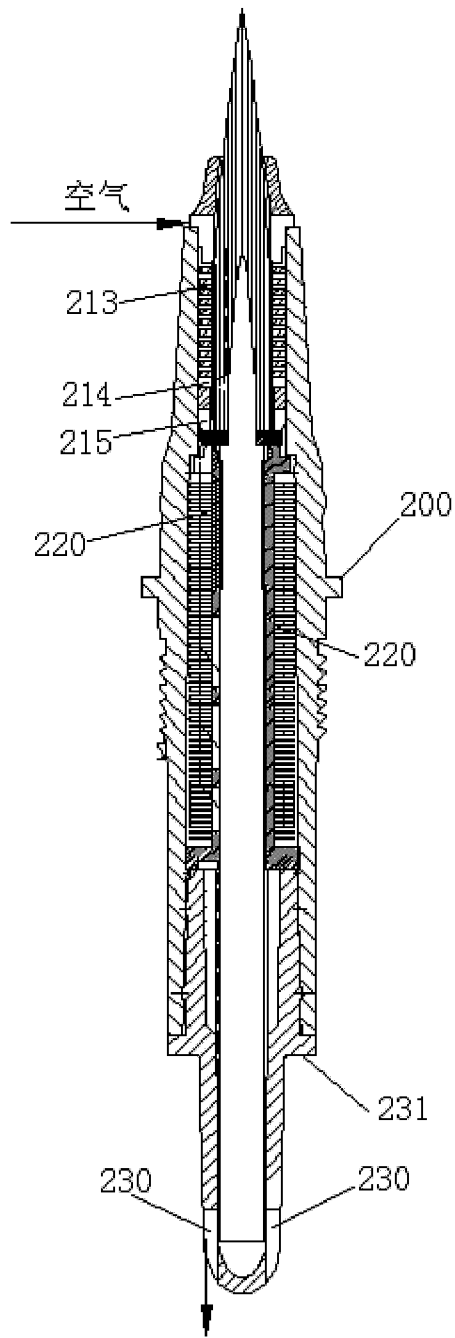


图 2



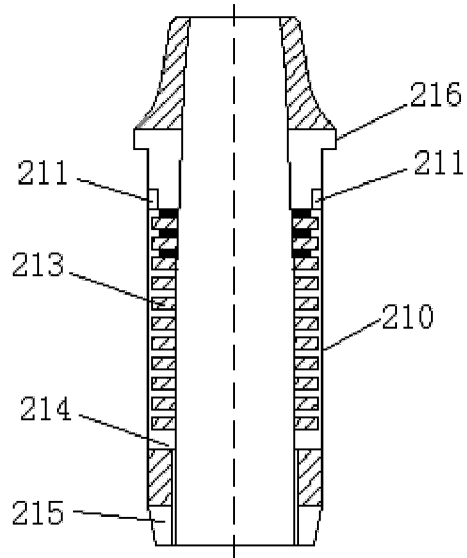


图 3

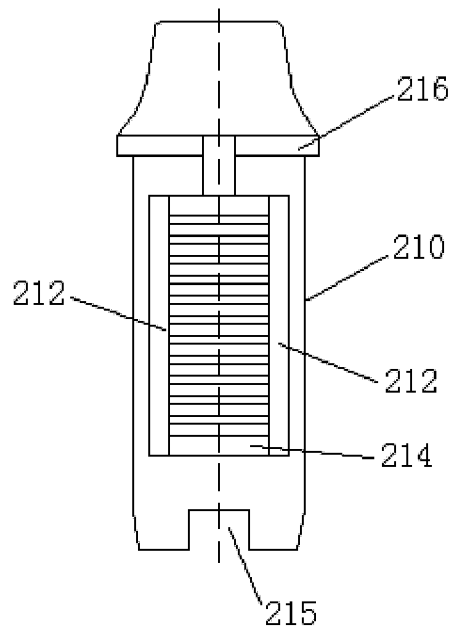


图 4

