

DOCUMENT MADE AVAILABLE UNDER THE PATENT COOPERATION TREATY (PCT)

International application number:	PCT/KR2016/014649
International filing date:	14 December 2016 (14.12.2016)
Document type:	Certified copy of priority document
Document details:	Country/Office: KR
	Number: 10-2016-0098289
	Filing date: 02 August 2016 (02.08.2016)
Date of receipt at the International Bureau:	20 December 2016 (20.12.2016)

Remark: Priority document submitted or transmitted to the International Bureau in compliance with Rule 17.1(a),(b) or (b-bis)



별첨 사본은 아래 출원의 원본과 동일함을 증명함.

This is to certify that the following application annexed hereto is a true copy from the records of the Korean Intellectual Property Office.

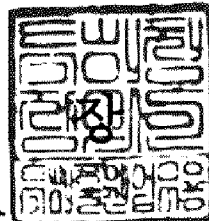
출원 번호 : 10-2016-0098289
Application Number

출원 년 월 일 : 2016년 08월 02일
Filing Date AUG 02, 2016

출원인 : 엔피씨(주)
Applicant(s) NATIONAL PLASTIC CO., LTD.

2016 년 12 월 16 일

특 허 청
COMMISSIONER



【서지사항】

【서류명】 특허출원서
【참조번호】 16p5128
【출원구분】 특허출원
【출원인】
【명칭】 엔피씨(주)
【특허고객번호】 1-1998-000500-0
【대리인】
【명칭】 특허법인 다래
【대리인번호】 9-2003-100021-7
【지정된변리사】 박승문, 조용식, 윤정열, 김정국, 김희근, 배순구, 이훈구, 최광석, 김창균, 강승옥, 김영한, 박진석, 이금호, 김영래
【포괄위임등록번호】 2003-068626-8
【발명의 국문명칭】 음료 용기 및 하부 주입 음료 용기용 밸브
【발명의 영문명칭】 Beverage container and valve for beverage container
【발명자】
【성명】 송인환
【성명의 영문표기】 SONG IN HWAN
【주민등록번호】 800525-1XXXXXX
【우편번호】 15873
【주소】 경기도 군포시 삼성로87번길 3-31, 301호 (당동)
【국적】 KR
【출원언어】 국어
【심사청구】 청구

【취지】 위와 같이 특허청장에게 제출합니다.

대리인 특허법인 다래 (서명 또는 인)

【수수료】

【출원료】	0 면	46,000 원
【가산출원료】	25 면	0 원
【우선권주장료】	0 건	0 원
【심사청구료】	8 항	495,000 원
【합계】		541,000 원
【감면사유】	중기업(70%감면)[1]	
【감면후 수수료】		162,300 원

【발명의 설명】

【발명의 명칭】

음료 용기 및 하부 주입 음료 용기용 밸브{Beverage container and valve for beverage container}

【기술분야】

- <1> 본 발명은 음료 용기 및 하부 주입 음료 용기용 밸브에 관한 것으로서, 특히, 주입구를 개폐하는 덮개부와, 상기 덮개부의 하부에 배치되는 날개부와, 상기 덮개부와 상기 날개부 사이에 배치되어 상기 주입구를 폐쇄하는 방향으로 상기 덮개부에 탄성력을 가하는 탄성부를 포함하며, 상기 탄성부에는 노즐이 끼워지는 관통공과, 상기 관통공에 연통되는 주입구멍이 형성되며, 상기 탄성부는 연질의 탄성소재로 형성되는 음료 용기 및 하부 주입 음료 용기용 밸브에 관한 것이다.

【배경기술】

- <2> 거품이 형성되는 음료가 수용되는 용기로써, 일례로 가장 보편화되어 사용되는 맥주잔은 투명한 재질의 유리 또는 합성수지 제품으로 이루어지며, 한 번에 비교적 많은 양을 따라 마시게 되므로, 통상적으로 500cc, 1000cc의 맥주를 담아 마실 수 있는 맥주잔이 널리 사용된다.
- <3> 상기 종래의 맥주잔은 하부 바닥이 차단되고, 상부가 개구되어 상측 개구부를 통해 음료가 주입되도록 구성된다.
- <4> 음료 주입 장치를 통해 공급되는 생맥주 등의 음료는 다른 음료에 비하여 맥

주를 상부의 개방된 부분을 통해 따르게 됨에 따라 주입 압력에 의하여 맥주 거품이 많은 양의 거품이 발생 되는바, 맥주잔 등의 용기에 음료를 주입한 후 거품을 일일이 제거해주는 등의 번거로움이 있었다.

<5> 따라서 기존의 생맥주 공급장치로 음료 용기에 생맥주를 공급할 때, 주로 상측에서 공급하므로 온도가 맞지 않는 경우 거품이 다량 발생하여 흘러 내려 의복을 젖게 하거나 위생상 좋지 않았으며, 너무 많은 거품으로 인해 생맥주 맛이 저하되는 문제점이 있다.

<6> 또한 지금까지의 맥주잔은 맥주를 따를 때 맥주가 공기와의 접촉으로 인해 산화되면서 맛이 떨어지는 문제점이 발생하게 되었으며, 이러한 현상은 생맥주를 마시는 경우, 더 심하게 나타나게 되었다.

<7> 이에 상기와 같은 문제점을 해소하기 위해 음료 용기의 저면에 구멍을 형성하고 생맥주를 공급하는 경우 생맥주 거품을 적절하게 유지할 수는 있으나, 이 방법을 적용하려고 하여도 생맥주를 음료 용기 바닥 구멍으로 주입한 후, 구멍을 밀봉하는 방법이 적절하지 않아 채택할 수 없는 문제점이 있다.

<8> 따라서 이를 개선할 수 있는 음료 용기의 필요성이 대두되고 있다.

<9> 상기와 같은 문제점을 해결하기 위한 종래 기술로써, 대한민국 등록특허 제 10-1243382호(2013.03.07.) "음료컵 주입구 차단장치 및 그의 제조방법"(이하 종래 기술1이라 함.)이 있는데, 상기 종래 기술1은 음료컵의 바닥 내외부로 관통 형성되고, 음료 주입 장치의 노즐을 통해 음료컵 내부에 음료를 공급하는 주입구와, 음료

컵의 바닥 외면과 바닥내면에 각각 마련되고, 음료 주입 장치의 노즐을 통해 음료가 강제 주입된 후 주입구를 밀봉하도록 자력 부착되는 자력차단부를 포함하여 이루어진다.

<10> 상기 종래 기술1은 주입구가 개방된 상태에서 음료 주입이 완료되면 자력을 통해 자력차단부가 주입구를 폐쇄시켜 음료가 외부로 누설되는 것을 방지한다.

<11> 그러나 상기 종래 기술1은 자력을 갖는 금속 재질의 자력차단부가 사용됨에 따라 음료가 자력차단부에 접촉하기 쉽고, 이러한 접촉은 음료컵을 장기간 사용할 경우 녹이 스는 등 음료를 변질시킬 위험성을 매우 크게 내포하고 있는바 사람이 직접 음용하는 음료 용기로써 위생 관리 및 인체에 무해한 용기로써 실효성이 떨어지는 문제점이 있다. 또한, 상기 종래 기술1은 컵 본체와 주입구가 형성된 바닥이 일체로 형성되어, 주입구나 차단장치가 오염될 경우 컵 전체를 버려야 하는 문제점이 있다.

<12> 또한, 종래기술로써, 미국특허 제8827106호(이하 종래기술2라 함)가 있는데, 종래기술2는 주입구에 다이어프램 밸브를 설치하여 음료 주입 완료 후에 음료가 외부로 누설되는 것을 방지한다. 이러한 종래기술 2는 용기의 바닥에 다이어프램 밸브를 설치하기 위해 밸브캡과 밸브인서트기 별도로 필요하게 되고, 다이어프램 전체가 탄성변형되어야 음료가 주입될 수 있으므로 다이어프램 밸브를 얇게 구비해야 한다. 이로 인해 내구성이 떨어져서 수명이 짧은 문제점이 있다.

<13> 또한, 종래기술로써, 한국등록실용 제473800호(이하 종래기술 3이라 함)가 있는데, 종래기술 3은 주입부의 중앙에 차단막을 설치하고 차단막을 통해 주입부를

개폐한다. 이러한 종래기술 3도 차단막을 탄성변형시켜서 주입부를 개폐하므로 차단막에서 용기에 밀착되는 부분(가장자리)을 얇게 구비해야 한다. 따라서, 내구성이 떨어지는 문제점이 있다.

- <14> 또한, 종래기술로써 미국특허공보 제4750314호(이하 종래기술 4라 함)가 있는데, 종래기술 4에는 압축가스의 하부 주입구를 실링하는 부재가 나타나 있다. 종래기술 4의 실링부재도 실링부의 끝단을 얇게 형성하여 가스 주입시 실링부의 끝단이 탄성변형되어 가스가 주입되도록 하고 있다. 따라서, 이러한 종래기술 4도 종래기술 2,3과 동일한 문제점을 가지고 있다.

【선행기술문헌】

【특허문헌】

- <15> (특허문헌 0001) 한국등록특허공보 제1243382호
 (특허문헌 0002) 미국특허공보 제8827106호
 (특허문헌 0003) 한국등록실용공보 제473800호
 (특허문헌 0004) 미국특허공보 제4750314호

【발명의 내용】

【해결하려는 과제】

- <16> 본 발명은 진술한 문제를 해결하기 위하여 안출된 것으로, 밸브의 구조를 단순하게 하는 동시에 실링도 효과적으로 할 수 있는 음료 용기 및 하부 주입 음료

용기용 밸브를 제공하는데 그 목적이 있다.

【과제의 해결 수단】

- <17> 전술한 목적을 달성하기 위한 본 발명의 음료 용기는, 주입구가 형성되는 바닥면과, 상기 바닥면을 둘러싸는 측벽을 포함하는 용기본체와, 상기 주입구에 설치되는 밸브를 포함하며, 상기 밸브는 상기 주입구를 개폐하는 덮개부와, 상기 덮개부의 하부에 배치되는 날개부와, 상기 덮개부와 상기 날개부 사이에 배치되어 상기 주입구를 폐쇄하는 방향으로 상기 덮개부에 탄성력을 가하는 탄성부를 포함하며, 상기 탄성부에는 노즐이 끼워지는 관통공과, 상기 관통공에 연통되는 주입구멍이 형성되며, 상기 탄성부는 연질의 탄성소재로 형성되는 것을 특징으로 한다.
- <18> 상기 덮개부와 상기 날개부와 상기 탄성부는 일체로 형성되며, 상기 덮개부와 상기 날개부도 연질의 탄성소재로 형성될 수 있다.
- <19> 상기 덮개부의 최대 외경은 상기 탄성부의 최대 외경보다 크게 형성될 수 있다.
- <20> 상기 덮개부는 위로 볼록하게 형성될 수 있다.
- <21> 상기 날개부는 상기 덮개부보다 상하 두께가 두껍게 형성될 수 있다.
- <22> 상기 날개부는 아래로 오목하게 형성될 수 있다.
- <23> 상기 주입구멍의 하단은 상기 바닥면의 하면보다 높게 배치될 수 있다.
- <24> 전술한 목적을 달성하기 위한 본 발명의 하부 주입 음료 용기용 밸브는, 주입구를 개폐하는 덮개부와, 상기 덮개부의 하부에 배치되는 날개부와, 상기 덮개부

와 상기 날개부 사이에 배치되어 상기 주입구를 폐쇄하는 방향으로 상기 덮개부에 탄성력을 가하는 탄성부를 포함하며, 상기 탄성부에는 노즐이 끼워지는 관통공과, 상기 관통공에 연통되는 주입구멍이 형성되며, 상기 탄성부는 연질의 탄성소재로 형성되는 것을 특징으로 한다.

【발명의 효과】

<25> 이상에서 설명한 바와 같은 본 발명의 음료 용기 및 하부 주입 음료 용기용 밸브에 따르면, 다음과 같은 효과가 있다.

<26> 주입구를 개폐하는 덮개부와, 상기 덮개부의 하부에 배치되는 날개부와, 상기 덮개부와 상기 날개부 사이에 배치되어 상기 주입구를 폐쇄하는 방향으로 상기 덮개부에 탄성력을 가하는 탄성부를 포함하며, 상기 탄성부에는 노즐이 끼워지는 관통공과, 상기 관통공에 연통되는 주입구멍이 형성되며, 상기 탄성부는 연질의 탄성소재로 형성되어, 밸브의 구조가 극히 단순해져서 세척 및 건조가 용이해져서 세균이 번식하는 것을 방지할 수 있고, 유지보수도 용이해지며, 부품수가 적어져서 조립이 용이해지고, 노즐이 탄성부에 끼워져서 음료 주입시 노즐과 밸브 사이로 음료가 누수되는 것이 방지되며, 음료 주입시 덮개부가 탄성변형되지 않아도 되므로 실링이 더욱 효과적으로 되도록 상기 덮개부의 끝단도 두껍게 형성할 수 있다. 또한, 탄성변형되는 부분인 탄성부가 덮개부에 의해 용기본체의 음료와 분리되므로 음료로 인해 탄성부가 변형되는 것이 방지된다.

<27> 상기 덮개부와 상기 날개부와 상기 탄성부는 일체로 형성되며, 상기 덮개부

와 상기 날개부도 연질의 탄성소재로 형성되어, 밸브의 구조가 극히 단순해지고 별도의 실링부재를 구비하지 않아도 되므로 부품수가 줄게 되며 밸브의 하부를 건드려도 음료가 세지 않는다. 또한, 교체시나 장착시에는 상기 덮개부 또는 상기 날개부를 접어서 주입구에 빠거나 끼워넣으면 되므로 교체도 용이해진다.

<28> 상기 덮개부의 최대 외경은 상기 탄성부의 최대 외경보다 크게 형성되어 탄성부의 주입구멍이 효과적으로 막힐 수 있고, 음료의 내압에 의해서 아래로 빠지는 것이 방지된다.

<29> 상기 덮개부가 위로 볼록하게 형성되거나 상기 날개부가 아래로 오목하게 형성되어, 실링이 더욱 효과적으로 될 수 있다.

<30> 상기 날개부는 상기 덮개부보다 상하 두께가 두껍게 형성되어, 음료를 주입할 때 밸브가 음료 용기 내부로 빠지지 않게 된다.

<31> 상기 주입구멍의 하단은 상기 바닥면의 하면보다 높게 배치되어, 음료를 주입할 때 주입되는 음료가 음료 용기의 바닥면 아래로 세는 것을 방지할 수 있다. 또한, 음료 용기를 바닥에 놓았을 때 주입구멍이 오염되는 것을 방지하여 세균번식의 가능성을 최소화할 수 있다.

【도면의 간단한 설명】

<32> 도 1은 본 발명의 바람직한 실시예에 따른 음료 용기 분리도.

도 2는 본 발명의 바람직한 실시예에 따른 하부 주입 음료 용기용 밸브 사시도.

도 3은 본 발명의 바람직한 실시예에 따른 하부 주입 음료 용기용 밸브 단면도.

도 4는 본 발명의 바람직한 실시예에 따른 음료 용기 저면 사시도.

도 5는 본 발명의 바람직한 실시예에 따른 음료 용기에 음료 주입하기 전 상태를 나타내는 단면도.

도 6은 본 발명의 바람직한 실시예에 따른 음료 용기에 음료를 주입하는 상태를 나타내는 단면도.

【발명을 실시하기 위한 구체적인 내용】

<33> 이하, 본 발명의 바람직한 일실시예를 첨부도면을 참조하여 상세히 설명하면 다음과 같다.

<34> 참고적으로, 이하에서 설명될 본 발명의 구성들 중 종래기술과 동일한 구성에 대해서는 전술한 종래기술을 참조하기로 하고 별도의 상세한 설명은 생략한다.

<35> 도 1 내지 도 6에 도시된 바와 같이, 본 실시예의 음료 용기는, 주입구(111)가 형성되는 바닥면(110)과, 상기 바닥면(110)을 둘러싸는 측벽(120)을 포함하는 용기본체(100)와, 상기 주입구(111)에 설치되는 밸브(200)를 포함하며, 상기 밸브(200)는 상기 주입구(111)를 개폐하는 덮개부(210)와, 상기 덮개부(210)의 하부에 배치되는 날개부(230)와, 상기 덮개부(210)와 상기 날개부(230) 사이에 배치되어 상기 주입구(111)를 폐쇄하는 방향으로 상기 덮개부(210)에 탄성력을 가하는 탄성부(220)를 포함하며, 상기 탄성부(220)에는 노즐(540)이 끼워지는 관통공(221)과,

상기 관통공(221)에 연통되는 주입구멍(222)이 형성되며, 상기 탄성부(220)는 연질의 탄성소재로 형성되는 것을 특징으로 한다.

<36> 용기본체(100)는 주입구(111)가 형성되는 바닥면(110)과, 상기 바닥면(110)을 둘러싸는 측벽(120)을 포함한다.

<37> 용기본체(100)는 상부가 개방된 컵 형상으로 형성된다.

<38> 바닥면(110)은 수평하게 형성되며, 중심부에 주입구(111)가 형성된다.

<39> 주입구(111)는 상하방향으로 관통되어 형성된다.

<40> 바닥면(110)의 상하두께는 측벽(120)의 좌우두께보다 두껍게 형성된다.

<41> 측벽(120)은 상부로 향할수록 외경이 커지도록 테이퍼지게 형성된다.

<42> 바닥면(110)은 측벽(120)의 하단과 상단 사이에 배치되어, 용기본체(100)를 바닥에 놓았을 때 바닥면(110)이 바닥으로부터 이격되게 된다.

<43> 바닥면(110)은 측벽(120)의 하단에 더 근접하도록 배치된다.

<44> 측벽(120)에서 바닥면(110)보다 하부에 배치되는 부분은 바닥면(110)보다 상부에 배치되는 부분보다 두껍게 형성된다.

<45> 나아가, 용기본체(100)의 측벽(120)의 외주면에는 음료 주입 장치에 걸리는 제1걸림부(101)가 형성된다. 제1걸림부(101)는 측벽(120)의 외주면에 외측으로 돌출되도록 형성된다.

<46> 제1걸림부(101)은 측벽(120)의 하부가 인접한 부분보다 두껍게 형성되어 형성된다.

<47> 제1걸림부(101)은 용기본체(100)의 온둘레를 따라 형성된다. 따라서 제1걸림부(101)는 원형상으로 형성된다. 이와 다르게, 제1걸림부(101)는 서로 이격되게 배치되는 두개 이상의 원호 모양으로 형성될 수도 있다.

<48> 제1걸림부(101)는 바닥면(110)보다 하부에 배치된다.

<49> 밸브(200)는 주입구(111)에 설치되어, 주입구(111)를 개폐한다.

<50> 밸브(200)는 상기 주입구(111)를 개폐하는 덮개부(210)와, 상기 덮개부(210)의 하부에 배치되는 날개부(230)와, 상기 덮개부(210)와 상기 날개부(230) 사이에 배치되어 상기 주입구(111)를 폐쇄하는 방향으로 상기 덮개부(210)에 탄성력을 가하는 탄성부(220)를 포함한다.

<51> 밸브(200)는 덮개부(210)와 날개부(230)와 탄성부(220)가 일체로 형성된다. 덮개부(210)와 날개부(230)와 탄성부(220)는 연질의 탄성소재로 형성된다.

<52> 예를 들어 덮개부(210)와 날개부(230)와 탄성부(220)는 탄성과 신축성이 있는 실리콘, 엘라스토머, 천연고무 등의 소재로 형성될 수 있다. 따라서, 밸브(200)는 자체적으로 실링기능을 하게 되어 별도의 오링과 같은 실링부재가 필요하지 않게 된다.

<53> 덮개부(210)는 원판형상으로 형성되며, 외경이 주입구(111)의 내경보다 크게 형성된다. 덮개부(210)는 중심부와 가장자리의 두께가 동일 또는 유사하게 형성된다.

<54> 덮개부(210)의 상면과 하면은 위로 볼록하게 형성되어, 덮개부(210)는 전체

적으로 위로 볼록하게 형성된다. 따라서, 덮개부(210)의 하면의 가장자리의 높이는 중심부의 높이보다 낮게 형성된다.

<55> 덮개부(210)는 바닥면(110)의 상부에 배치된다.

<56> 날개부(230)는 탄성부(220)의 외측 둘레에 외측으로 돌출되도록 형성된다.

날개부(230)는 탄성부(220)의 온둘레를 따라 형성된다.

<57> 날개부(230)는 덮개부(210)의 하부에 이격되게 배치된다. 따라서, 날개부(230)와 덮개부(210) 사이에는 바닥면(110)이 끼워지는 끼움홈이 형성된다.

<58> 날개부(230)는 덮개부(210)보다 상하 두께가 두껍게 형성된다.

<59> 날개부(230)의 상면과 하면은 아래로 오목하게 형성되어, 날개부(230)는 전체적으로 아래로 오목하게 형성된다. 따라서, 날개부(230)의 상면의 가장자리의 높이는 중심부의 높이보다 높게 형성된다.

<60> 날개부(230)의 외경은 덮개부(210)의 외경보다 크도록 형성된다.

<61> 날개부(230)는 바닥면(110)의 하부에 배치된다. 즉, 날개부(230)는 용기본체(100)에 걸린다. 따라서, 날개부(230)는 음료를 주입할 때 밸브(200)가 용기본체(100) 내부로 빠지지 않도록 한다.

<62> 또한, 날개부(230)는 음료를 주입할 때 용기본체(100)와 밸브(200) 사이로 음료가 누수되지 않도록 실링하는 역할을 한다. 또한, 음료 주입 장치의 노즐(540)과 밸브(200) 사이로 음료가 누수되지 않도록 하는 역할도 한다.

<63> 날개부(230)는 탄성부(220)의 탄성력에 의해 바닥면(110)의 하면에

밀착된다.

<64> 덮개부(210)의 하면이나 날개부(230)의 상면에는 돌기가 형성될 수 있다. 상기 돌기는 탄성부(220)를 둘러싸도록 원형상으로 형성될 수 있다. 이러한 상기 돌기로 인해 덮개부(210)나 날개부(230)가 용기본체(100)에 과도하게 부착되는 것을 방지하여 음료 주입이나 밸브(200)를 교체하는 것이 원활하게 될 수 있다.

<65> 탄성부(220)는 주입구(111)에 끼워진다. 즉, 탄성부(220)는 주입구(111) 내부에 배치된다.

<66> 따라서, 탄성부(220)의 최대 외경은 덮개부(210)의 최대 외경보다 작게 형성된다.

<67> 탄성부(220)의 상단에는 덮개부(210)가 연결되고, 하단에는 날개부(230)가 연결된다.

<68> 탄성부(220)에는 노즐(540)이 끼워지는 관통공(221)과, 상기 관통공(221)에 연통되는 주입구멍(222)이 형성된다.

<69> 관통공(221)은 상하방향으로 형성되어, 탄성부(220)는 원통형상으로 형성된다.

<70> 탄성부(220)의 좌우두께는 날개부(230)의 상하두께보다 얇게 형성된다.

<71> 관통공(221)의 상부는 덮개부(210)에 의해 막히고, 하부는 개방된다.

<72> 주입구멍(222)은 탄성부(220)의 측부 상부에 형성된다.

<73> 주입구멍(222)은 두께 이상 형성되며, 서로 이격되게 원주방향을 따라 배치

된다.

<74> 주입구멍(222)은 좌우방향으로 관통되어 형성된다.

<75> 주입구멍(222)의 하단은 바닥면(110)의 하면보다 높게 배치된다.

<76> 음료를 주입하지 않을 때 주입구멍(222)의 상단은 바닥면(110)의 상면의 높이와 동일 또는 유사하거나 약간 낮도록 배치된다. 음료를 주입하지 않을 때 주입구멍(222)의 상단은 바닥면(110)의 상면의 높이보다 약간 높더라도, 덮개부(210)의 하면의 높이가 중심에서 가장자리로 향할수록 낮게 형성되므로 실링은 원활하게 될 수 있다. 즉, 탄성부(220)의 주입구멍(222)은 덮개부(210)의 최하단으로부터 내측으로 이격되게 배치된다.

<77> 본 실시예의 음료 주입 장치의 노즐(540)은 상부가 막힌 원통형상으로 형성된다. 노즐(540)은 상하방향으로 수직하게 형성된다. 따라서, 노즐(540)이 원활하게 덮개부(210)를 바닥면(110)으로부터 상부로 이격시킬 수 있다.

<78> 노즐(540)은 탄성부(220)의 관통공(221)에 삽입된다.

<79> 노즐(540)의 상부에는 원주방향을 따라 배출부(545)가 절개되어 형성된다. 배출부(545)는 복수개(예를 들어 3개) 구비되며, 복수개의 배출부(545)는 원주방향으로 이격되게 배치된다. 음료가 배출되는 배출부(545)는 주입구멍(222)에 연통된다.

<80> 노즐(540)은 축경부(541)와, 상기 축경부(541)의 하부에 배치되는 확경부(542)를 포함한다. 이러한 확경부(542)로 인해 노즐(540)의 외주면에는 노즐걸림턱

이 형성된다. 상기 노즐걸림턱은 노즐(540)의 온둘레를 따라 외측으로 돌출되게 형성된다. 음료를 주입할 때 상기 노즐걸림턱이 날개부(230)를 밀어주게(눌러주게) 되어 밸브(200)는 용기본체(100) 내부로 빠지지 않게 된다.

<81> 축경부(541)는 확경부(542)보다 외경이 작도록 형성된다.

<82> 축경부(541)의 상하길이는 바닥면(110)의 상하두께보다 크도록 형성된다.

<83> 축경부(541)의 외경은 탄성부(220)의 내경보다 약간 작도록 형성된다.

<84> 확경부(542)의 외경은 탄성부(220)의 외경보다 크도록 형성된다. 따라서, 노즐(540)을 탄성부(220)에 끼울 때 탄성부(220)의 하면 및 날개부(230)는 확경부(542)에 걸리게 된다.

<85> 노즐(540)의 상면은 약간 위로 볼록하거나 평평하게 형성된다. 따라서, 노즐(540)은 원판형상의 덮개부(210)를 원활하게 들어올릴 수 있다.

<86> 노즐(540)의 상부인 축경부(541)에는 상부로 향할수록 외경이 작아지도록 테이퍼부가 형성된다. 상기 테이퍼부는 노즐(540)의 상부 모서리가 라운드지게 형성되어 형성된다. 이와 같이 노즐(540)이 형성되어 음료 용기를 수직방향이 아닌 약간 기울인 상태에서도 용이하게 상기 노즐(540)에 끼우거나 뺄 수 있다.

<87> 확경부(542)와 날개부(230) 사이에 실링부재가 배치되도록 노즐(540)의 외주면에는 오링 등의 실링부재가 설치된다.

<88> 본 실시예의 음료 주입 장치는 노즐(540)의 양측 둘레에 그리퍼(530)가 배치된다. 양측의 상기 그리퍼(530)의 사이간격은 벌어질 수 있도록 상기 그리퍼(530)

는 음료 주입 장치에 좌우방향으로 슬라이딩가능하게 설치된다. 사이 간격이 벌어진 상기 그리퍼는 자력 또는 탄성력에 의해서 원위치로 복귀될 수 있다.

<89> 그리퍼(530)의 내측에는 제1결림부(101)가 걸리는 제2결림부(532)가 형성된다. 제1결림부(101)와 제2결림부(532)는 상하방향으로 걸린다.

<90> 제2결림부(532)는 하부로 향할수록 내경이 작아지도록 경사지게 형성된다. 제2결림부(532)는 상면(531)의 내측 하부에 형성된다.

<91> 제2결림부(532)는 원호형상으로 굴곡지게 형성되되, 중간 부분의 R값이 끝단 부분의 R값보다 작게 해서 음료 용기를 기울려서 빼낼 때 보다 쉽게 빼낼 수 있게 된다.

<92> 이하, 전술한 구성을 갖는 본 실시예의 작용을 설명한다.

<93> 음료 주입 장치의 노즐(540)이 음료 용기의 탄성부(220)에 삽입되도록 상기 음료 용기를 노즐(540) 쪽으로 하강시킨다. 이로 인해, 노즐(540)은 탄성부(220)에 삽입되고 용기본체(100)의 제1결림부(101)는 그리퍼(530)의 제2결림부(532)에 걸린다. 따라서, 제1결림부(101)와 제2결림부(532)의 걸림은 탄성부(220)의 탄성력에 의해 안정적으로 걸림상태가 유지되고, 날개부(230)는 확정부(542)에 밀착되어 노즐(540)과 용기본체(100) 사이의 실링이 효과적으로 된다.

<94> 또한, 노즐(540)이 탄성부(220)에 삽입되어, 덮개부(210)를 위로 들어올리게 된다. 이로 인해, 탄성부(220)의 하부는 날개부(230)에 의해 고정되고 탄성부(220)의 상부는 덮개부(210)와 함께 위로 올라가게 되어 탄성부(220)는 상하방향으로

탄성변형된다. 이와 같이 탄성부(220)는 늘어나게 되어, 주입구멍(222)도 커지게 된다. 주입구멍(222)의 상단의 높이는 바닥면(110)의 상면의 높이보다 높게 된다. 따라서, 상기 노즐(540)을 통해 주입되는 음료가 바닥면(110)을 통해 용기본체(100) 내부로 주입된다.

<95> 음료 주입이 끝나서 상기 음료 용기를 기울여서 빼내면 제1걸림부(101)는 제2걸림부(532)로부터 빠져나오고 노즐(540)은 밸브(200)로부터 이탈된다. 이로 인해 탄성부(220)는 원상태로 복귀되어, 탄성부(220)의 상하길이는 줄어들게 된다. 따라서, 덮개부(210)는 탄성부(220)의 탄성력 및 용기본체(100) 내부의 음료의 압력에 의해 바닥면(110)의 상면에 밀착된다. 덮개부(210)와 날개부(230)의 사이간격은 줄어들게 된다. 이로 인해 주입구(111)는 덮개부(210)로 막히게 된다. 또한, 날개부(230)도 탄성부(220)의 탄성력을 받고 있으므로 음료를 주입한 후에 밸브(200)를 건드리게 되어도 음료가 누수되는 것이 방지된다.

<96> 상술한 바와 같이, 본 발명의 바람직한 실시예를 참조하여 설명하였지만, 해당기술분야의 당업자는 하기의 특허청구범위에 기재된 본 발명의 사상 및 영역으로부터 벗어나지 않는 범위 내에서 본 발명을 다양하게 수정 또는 변형하여 실시할 수 있다.

【부호의 설명】

<97> ** 도면의 주요 부분에 대한 부호의 설명 **

100 : 용기본체

110 : 바닥면

111 : 주입구

120 : 측벽

200 : 벨브

210 : 덮개부

220 : 탄성부

221 : 관통공

222 : 주입구멍

230 : 날개부

【특허청구범위】

【청구항 1】

주입구가 형성되는 바닥면과, 상기 바닥면을 둘러싸는 측벽을 포함하는 용기 본체;

상기 주입구에 설치되는 밸브를 포함하며,

상기 밸브는 상기 주입구를 개폐하는 덮개부와, 상기 덮개부의 하부에 배치되는 날개부와, 상기 덮개부와 상기 날개부 사이에 배치되어 상기 주입구를 폐쇄하는 방향으로 상기 덮개부에 탄성력을 가하는 탄성부를 포함하며,

상기 탄성부에는 노즐이 끼워지는 관통공과, 상기 관통공에 연통되는 주입구멍이 형성되며,

상기 탄성부는 연질의 탄성소재로 형성되는 것을 특징으로 하는 음료 용기.

【청구항 2】

제 1항에 있어서,

상기 덮개부와 상기 날개부와 상기 탄성부는 일체로 형성되며,

상기 덮개부와 상기 날개부도 연질의 탄성소재로 형성되는 것을 특징으로 하는 음료 용기.

【청구항 3】

제 1항 또는 제 2항에 있어서,

상기 덮개부의 최대 외경은 상기 탄성부의 최대 외경보다 크게 형성되는 것

을 특징으로 하는 음료 용기.

【청구항 4】

제 1항 또는 제 2항에 있어서,

상기 덮개부는 위로 볼록하게 형성되는 것을 특징으로 하는 음료 용기.

【청구항 5】

제 1항 또는 제 2항에 있어서,

상기 날개부는 상기 덮개부보다 상하 두께가 두껍게 형성되는 것을 특징으로 하는 음료 용기.

【청구항 6】

제 1항 또는 제 2항에 있어서,

상기 날개부는 아래로 오목하게 형성되는 것을 특징으로 하는 음료 용기.

【청구항 7】

제 1항 또는 제 2항에 있어서,

상기 주입구멍의 하단은 상기 바닥면의 하면보다 높게 배치되는 것을 특징으로 하는 음료 용기.

【청구항 8】

주입구를 개폐하는 덮개부와, 상기 덮개부의 하부에 배치되는 날개부와, 상기 덮개부와 상기 날개부 사이에 배치되어 상기 주입구를 폐쇄하는 방향으로 상기 덮개부에 탄성력을 가하는 탄성부를 포함하며,

2016-08-02

상기 탄성부에는 노즐이 끼워지는 관통공과, 상기 관통공에 연통되는 주입구
멍이 형성되며,

상기 탄성부는 연질의 탄성소재로 형성되는 것을 특징으로 하는 하부 주입
음료 용기용 밸브.

【요약서】**【요약】**

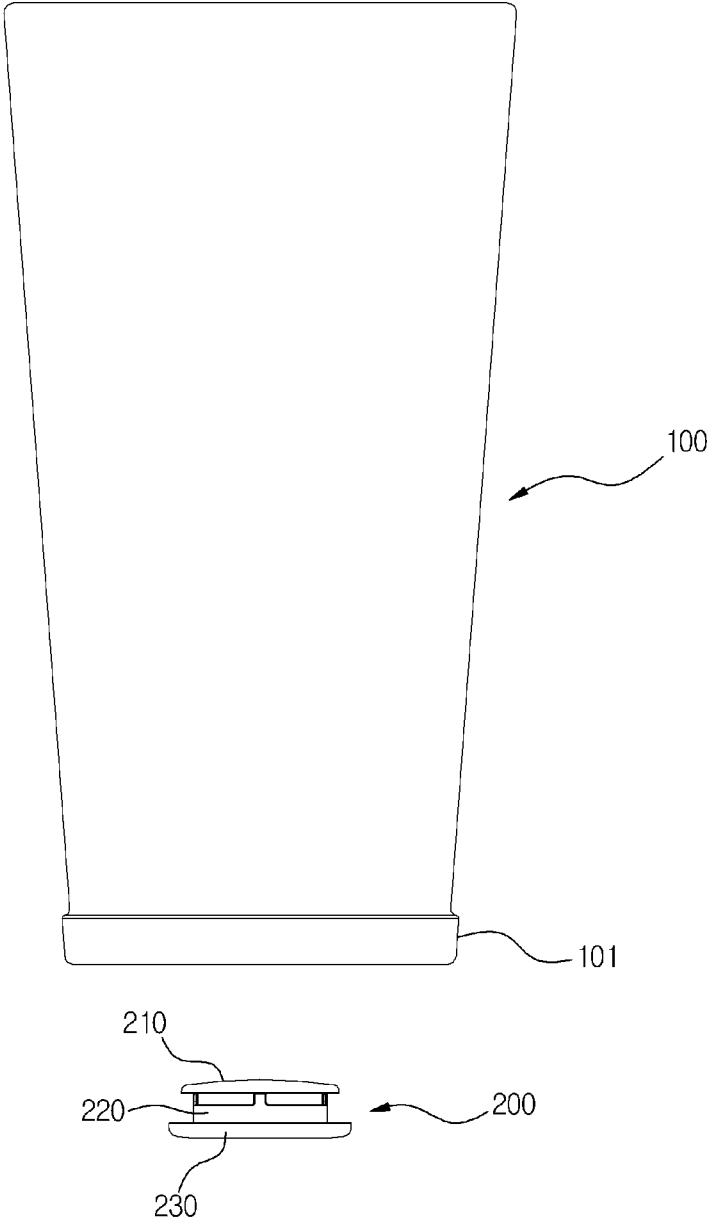
본 발명은 음료 용기 및 하부 주입 음료 용기용 밸브에 관한 것으로서, 특히, 주입구를 개폐하는 덮개부와, 상기 덮개부의 하부에 배치되는 날개부와, 상기 덮개부와 상기 날개부 사이에 배치되어 상기 주입구를 폐쇄하는 방향으로 상기 덮개부에 탄성력을 가하는 탄성부를 포함하며, 상기 탄성부에는 노즐이 끼워지는 관통공과, 상기 관통공에 연통되는 주입구멍이 형성되며, 상기 탄성부는 연질의 탄성소재로 형성되어, 밸브의 구조가 극히 단순해져서 세척 및 건조가 용이해져서 세균이 번식하는 것을 방지할 수 있고, 유지보수도 용이해지며, 부품수가 적어져서 조립이 용이해지고, 노즐이 탄성부에 끼워져서 음료 주입시 노즐과 밸브 사이로 음료가 누수되는 것이 방지되며, 음료 주입시 덮개부가 탄성변형되지 않아도 되므로 수밀력이 극대화되도록 상기 덮개부를 형성할 수 있는 음료 용기 및 하부 주입 음료 용기용 밸브에 관한 것이다.

【대표도】

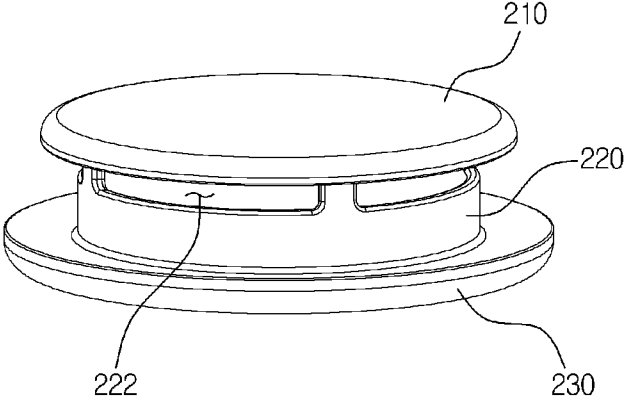
도 2

【도면】

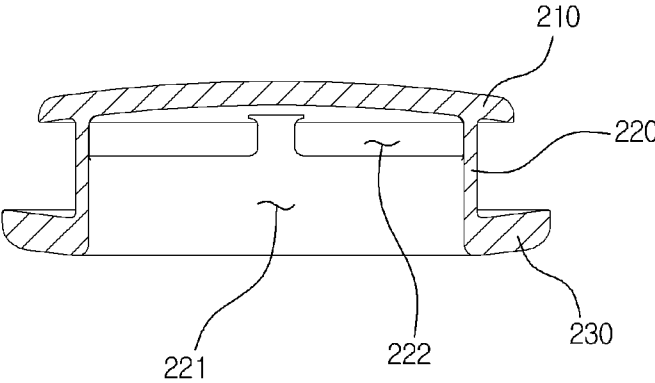
【도 1】



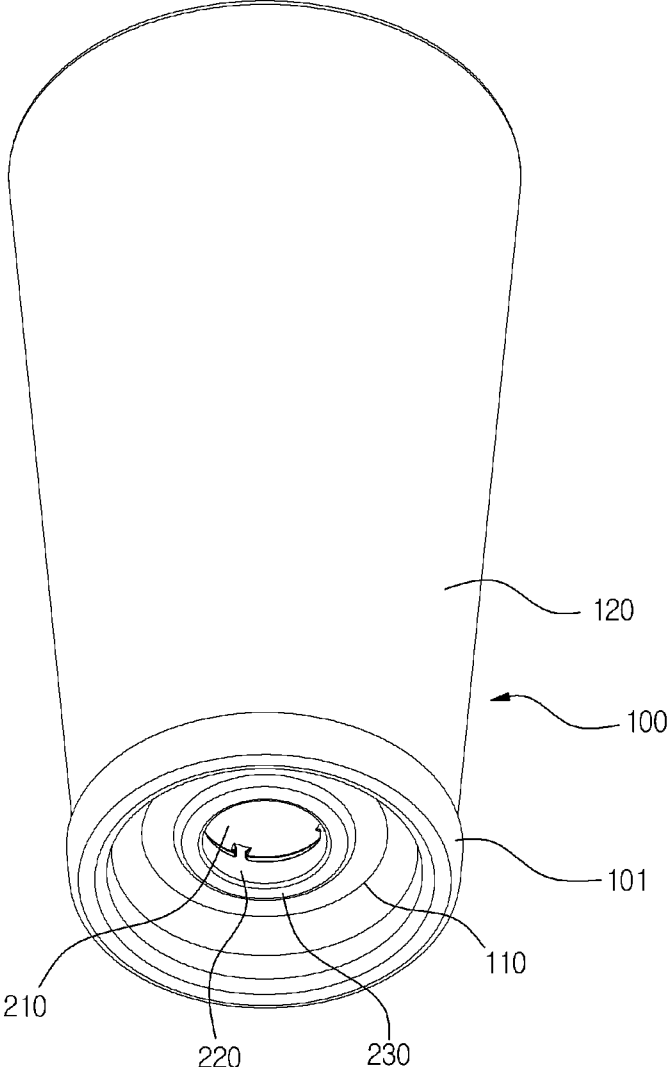
【도 2】



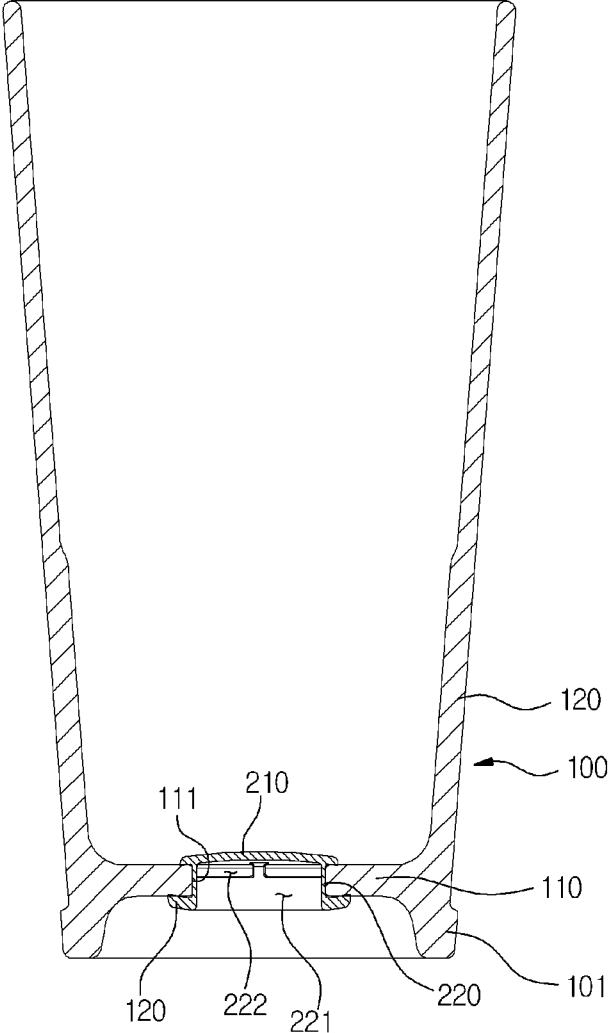
【도 3】



【도 4】



【도 5】



【도 6】

