

DOCUMENT MADE AVAILABLE UNDER THE PATENT COOPERATION TREATY (PCT)

International application number:	PCT/JP2017/023832
International filing date:	29 June 2017 (29.06.2017)
Document type:	Certified copy of priority document
Document details:	Country/Office: JP
	Number: 2016-152378
	Filing date: 03 August 2016 (03.08.2016)
Date of receipt at the International Bureau:	14 August 2017 (14.08.2017)

Remark: Priority document submitted or transmitted to the International Bureau in compliance with Rule 17.1(a),(b) or (b-bis)

日 本 国 特 許 庁
JAPAN PATENT OFFICE

別紙添付の書類に記載されている事項は下記の出願書類に記載されている事項と同一であることを証明する。

This is to certify that the annexed is a true copy of the following application as filed with this Office.

出 願 年 月 日
Date of Application: 2016年 8月 3日

出 願 番 号
Application Number: 特願2016-152378

パリ条約による外国への出願
に用いる優先権の主張の基礎
となる出願の国コードと出願
番号
The country code and number
of your priority application,
to be used for filing abroad
under the Paris Convention, is

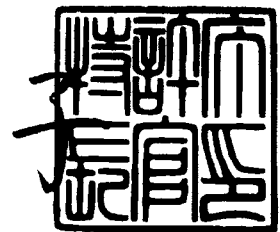
J P 2 0 1 6 - 1 5 2 3 7 8

出 願 人
Applicant(s): ボツシュ株式会社

特許庁長官
Commissioner,
Japan Patent Office

2017年 7月25日

宗 像 直



【書類名】	特許願
【整理番号】	365873
【あて先】	特許庁長官殿
【国際特許分類】	B60R 16/02
【発明者】	
【住所又は居所】	神奈川県横浜市都筑区牛久保 3-9-1 ボッシュ株式会社内
【氏名】	山崎 将史
【特許出願人】	
【識別番号】	000003333
【氏名又は名称】	ボッシュ株式会社
【代表者】	ウド・ヴォルツ
【手数料の表示】	
【予納台帳番号】	057989
【納付金額】	14,000円
【提出物件の目録】	
【物件名】	明細書 1
【物件名】	特許請求の範囲 1
【物件名】	要約書 1
【物件名】	図面 1

【書類名】明細書

【発明の名称】制御装置

【技術分野】

【0001】

本発明は制御装置に関し、例えば自動車に搭載されるECU (Engine Control Unit) に適用して好適なものである。

【背景技術】

【0002】

従来、自動車には、点火時期や燃料噴射といったエンジンの基本的な制御を行うための制御装置としてECUが搭載されている。また近年では、エンジンの制御だけでなく、AT (Automatic Transmission) 制御を初めとして、駆動系、制動系及び操舵系などに関する制御機能をも搭載されたECUも登場している (例えば、特許文献1)。

【0003】

図3に示すように、この種のECU 20は、金属材等の導電性材料からなるECUケース21の内部にECU本体部22が収納されて構成され、ECU本体部22がワイヤハーネス24を介して制御対象となるエンジン23と接続される。またエンジン23及びECUケース21は、それぞれ車体25を介してグラウンドに接続される。

【0004】

ここでエンジン23及びECUケース21をそれぞれ車体25に電氣的に接続した場合であっても、エンジン23の電位と車体25の電位とは必ずしも一致しないことが知られている。エンジン23の電位が車体25の電位よりも高い場合には、予期せぬ電流 I_{10} がエンジン23からワイヤハーネス24を介してECU 20内のECU本体部22に流れ込むおそれがある。

【0005】

このためECU 20においては、通常、ECU本体部22及びECUケース21間が絶縁されており、これによりかかる予期せぬ電流 I_{10} がECU本体部22に流れ込むのを防止するようにしている。

【先行技術文献】

【特許文献】

【0006】

【特許文献1】特開2015-182711号公報

【発明の概要】

【発明が解決しようとする課題】

【0007】

ところで、ECU 20の中には、静電気に対するECU本体部22の耐性を検査する静電気試験においてECU本体部22に印加された静電気をECUケース21に逃がすために、図4 (A) に示すように、ECU本体部22及びECUケース21間がカップリングコンデンサ26により電氣的に接続されたものがある。

【0008】

このような構成を有するECU 20に対して、図4 (B) に示すように、ワイヤハーネス24にノイズを注入する電氣的ストレス試験を本願出願人が行ったところ、ECU本体部22からカップリングコンデンサ26、ECUケース21及びカップリングコンデンサ26を経由してECU本体部22に戻ってくる流れを繰り返す特定周波数のループ電流 I_{11} がECU 20に発生することが確認された。なお、かかるループ電流 I_{11} の周波数は、ECU 20の形状等に依存する。そして、このようなループ電流 I_{11} が発生した場合、このループ電流 I_{11} の影響によりECU本体部22が誤作動するという問題がある。

【0009】

本発明は以上の点を考慮してなされたもので、誤動作の発生を抑制して高い信頼性を実現し得る制御装置を提案しようとするものである。

【課題を解決するための手段】

【0010】

かかる課題を解決するため本発明においては、制御装置本体が導電性材料からなるケース内に絶縁された状態で収納されており、制御装置本体がハーネスを介して制御対象と接続された制御装置において、制御装置本体と、ケースとの間を電氣的に接続するLCR回路を設けるようにした。

【0011】

本発明の制御装置によれば、ハーネスを介して制御装置本体にノイズが流入することによりループ電流が発生した場合においても、このループ電流をLCR回路により減衰させることができるため、かかるループ電流の影響により制御装置本体部に誤動作等の不具合が発生するのを有効に防止することができる。

【発明の効果】

【0012】

本発明によれば、信頼性の高い制御装置を実現することができる。

【図面の簡単な説明】

【0013】

【図1】第1の実施の形態によるECUの概略構成を示すブロック図である。

【図2】第2の実施の形態によるECUの概略構成を示すブロック図である。

【図3】従来のECUの問題点の説明に供するブロック図である。

【図4】(A)及び(B)は、ループ電流の説明に供するブロック図である。

【発明を実施するための形態】

【0014】

以下図面について、本発明の一実施の形態を詳述する。

【0015】

(1) 第1の実施の形態

図3との対応部分に同一符号を付して示す図1において、1は全体として第1の実施の形態によるECU1を示す。このECU1は、図3について上述した従来のECU20に代えて自動車等に搭載される制御装置であり、ECU本体部22及びECUケース21間が1又は複数のLCR直列回路5を介して電氣的に接続される。またECU本体部22と、ECUケース21との間は、絶縁されて構成される。

【0016】

この場合、LCR直列回路5は、その順番に直列接続された抵抗器2、コイル3及びコンデンサ4から構成される。そして、このLCR直列回路5の回路全体としての抵抗値 Z_1 は、抵抗器2の抵抗値を R [Ω]、コイル3の自己インダクタンスを L [H]、コンデンサ4の容量を C [F]として、次式

【数1】

$$Z_1 = \sqrt{R^2 + \left(\omega L - \frac{1}{\omega C}\right)^2} \quad \dots\dots (1)$$

で与えられる。

【0017】

そこで本実施の形態においては、ワイヤハーネス24にノイズを注入した場合にECU1に発生するループ電流 I_1 の周波数を f として、次式

【数2】

$$\omega = 2\pi f \quad \dots\dots (2)$$

で定義される ω を代入した(1)式で与えられる抵抗値 Z_1 が最大値をとるように抵抗器2の抵抗値 R 、コイル3の自己インダクタンス L 及びコンデンサ4の容量 C がそれぞれ選

定されている。

【0018】

これにより本実施の形態のECU1では、ワイヤハーネス24を介してノイズがECU本体部22に流入したことに起因して、ECU1内にECU本体部22からLCR直列回路5、ECUケース21及びLCR直列回路5を経由してECU本体部22に戻ってくる流れを繰り返す図1のようなループ電流 I_1 が発生した場合においても、このループ電流 I_1 を、当該ループ電流 I_1 に対して抵抗として働くLCR直列回路5によって効率良く減衰させることができる。

【0019】

なお本実施の形態の場合、ECUケース21内部におけるワイヤハーネス24の近傍に少なくとも1つのLCR直列回路5が配設されている。これにより本ECU1においては、ワイヤハーネス24を介してECU1内に流れ込んだノイズにより発生するループ電流 I_1 をワイヤハーネス24近傍に配設されたLCR直列回路5によりいち早く減衰させることができる。

【0020】

また本実施の形態の場合、各LCR直列回路5は、ECUケース21内部に均等に分散されて配置されている。これにより本ECU1においては、ECU1全体に発生するループ電流 I_1 を効率良く各LCR直列回路5によって減衰させることができる。

【0021】

以上のように本実施の形態のECU1によれば、ワイヤハーネス24を介して入ってきたノイズによりループ電流 I_1 が発生した場合においても、そのループ電流 I_1 をLCR直列回路5により迅速に減衰させることができる。よってECU本体部22が誤動作等することを有効に防止することができる。そして信頼性の高いECUを実現することができる。

【0022】

(2) 第2の実施の形態

図1との対応部分に同一符号を付して示す図2において、10は全体として第2の実施の形態によるECUを示す。このECU10は、LCR直列回路5に代えて、1又は複数のLCR並列回路14によりECU本体部22と、ECUケース21との間が電氣的に接続されている点を除いて第1の実施の形態のECU1と同様に構成されている。

【0023】

この場合、各LCR並列回路14は、並列接続された抵抗器11、コイル12及びコンデンサ13から構成される。そして、このLCR並列回路14の回路全体としての抵抗値 Z_2 は、抵抗器の抵抗値を R [Ω]、コイルの自己インダクタンスを L [H]、コンデンサの容量を C [F]として、次式

【数3】

$$Z_2 = \frac{1}{\sqrt{\left(\frac{1}{R}\right)^2 + \left(\frac{1}{\omega L} - \omega C\right)^2}} \quad \dots\dots (3)$$

で与えられる。

【0024】

そこで本実施の形態においては、ワイヤハーネス24にノイズを注入した場合にECU10に発生するループ電流 I_2 の周波数を f として、上述の(2)式で定義される ω を代入した(3)式で与えられる抵抗値 Z_2 が最大値をとるように抵抗器11の抵抗値 R 、コイル12の自己インダクタンス L 及びコンデンサ13の容量 C がそれぞれ選定されている。

【0025】

これにより本実施の形態のECU10では、第1の実施の形態と同様に、ワイヤハーネス24を介してノイズが流入することにより、ECU10内にECU本体部22からLC

R並列回路14、ECUケース21及びLCR並列回路14を経由してECU本体部22に戻ってくる流れを繰り返すループ電流 I_2 が発生した場合においても、このループ電流 I_2 を、当該ループ電流 I_2 に対して抵抗として働くLCR並列回路14によって効率良く減衰させることができる。

【0026】

以上のように本実施の形態のECU10によれば、第1の実施の形態と同様に、ワイヤハーネス24を介して入ってきたノイズによりループ電流 I_2 が発生した場合においても、そのループ電流 I_2 をLCR並列回路14により迅速に減衰させることができる。よってECU本体部22が誤動作等することを有効に防止することができる。そして信頼性の高いECUを実現することができる。

【0027】

(3) 他の実施の形態

なお上述の第1及び第2の実施の形態においては、本発明を自動車等に搭載されるECU1、10に適用するようにした場合について述べたが、本発明はこれに限らず、この他種々の制御装置に広く適用することができる。

【0028】

また上述の第1及び第2の実施の形態においては、ECU本体部22と、ECUケース21との間を電氣的に接続するLCR回路として、LCR直列回路5又はLCR並列回路14のいずれか一種類のLCR回路のみを適用した場合について述べたが、本発明はこれに限らず、ECU本体部22と、ECUケース21との間を電氣的に接続するLCR回路としてLCR直列回路5及びLCR並列回路14を併用するようにしてもよい。この場合、ECUケース21内部の形状やスペースに応じて、2つの回路5又は14を適宜配置することができる。

【符号の説明】

【0029】

1, 10……ECU、2, 11……抵抗器、3, 12……コイル、4, 13……コンデンサ、5……LCR直列回路、14……LCR並列回路、21……ECUケース、22……ECU本体部、24……ワイヤハーネス

【書類名】特許請求の範囲

【請求項1】

制御装置本体部（22）が導電性材料からなるケース（21）内に絶縁された状態で収納されており、前記制御装置本体部（22）がハーネス（24）を介して制御対象（23）と接続された制御装置（1, 10）において、

前記制御装置本体部（22）と、前記ケース（21）との間を電氣的に接続するLCR回路（5, 14）を備える

ことを特徴とする制御装置。

【請求項2】

前記LCR回路（5, 14）は、

抵抗器（2, 11）、コイル（3, 12）及びコンデンサ（4, 13）が直列接続又は並列接続されて形成されている

ことを特徴とする請求項1に記載の制御装置。

【請求項3】

前記ハーネス（24）を介してノイズが前記制御装置本体部（22）に流入したときに発生するループ電流（ I_1 , I_2 ）の周波数に対して当該LCR回路（5, 14）全体としての抵抗値（ Z_1 , Z_2 ）が最大となるように、前記抵抗器（2, 11）の抵抗値（ R ）、前記コイル（3, 12）の自己インダクタンス（ L ）及び前記コンデンサ（4, 13）の容量（ C ）がそれぞれ選定されている

ことを特徴とする請求項2に記載の制御装置。

【請求項4】

前記ケース（21）内部における前記ハーネス（24）の近傍に前記LCR回路（5, 14）が配設されている

ことを特徴とする請求項1に記載の制御装置。

【請求項5】

前記ケース（21）内部に前記LCR回路（5, 14）が均等に分散されて配置されている

ことを特徴とする請求項1に記載の制御装置。

【書類名】要約書

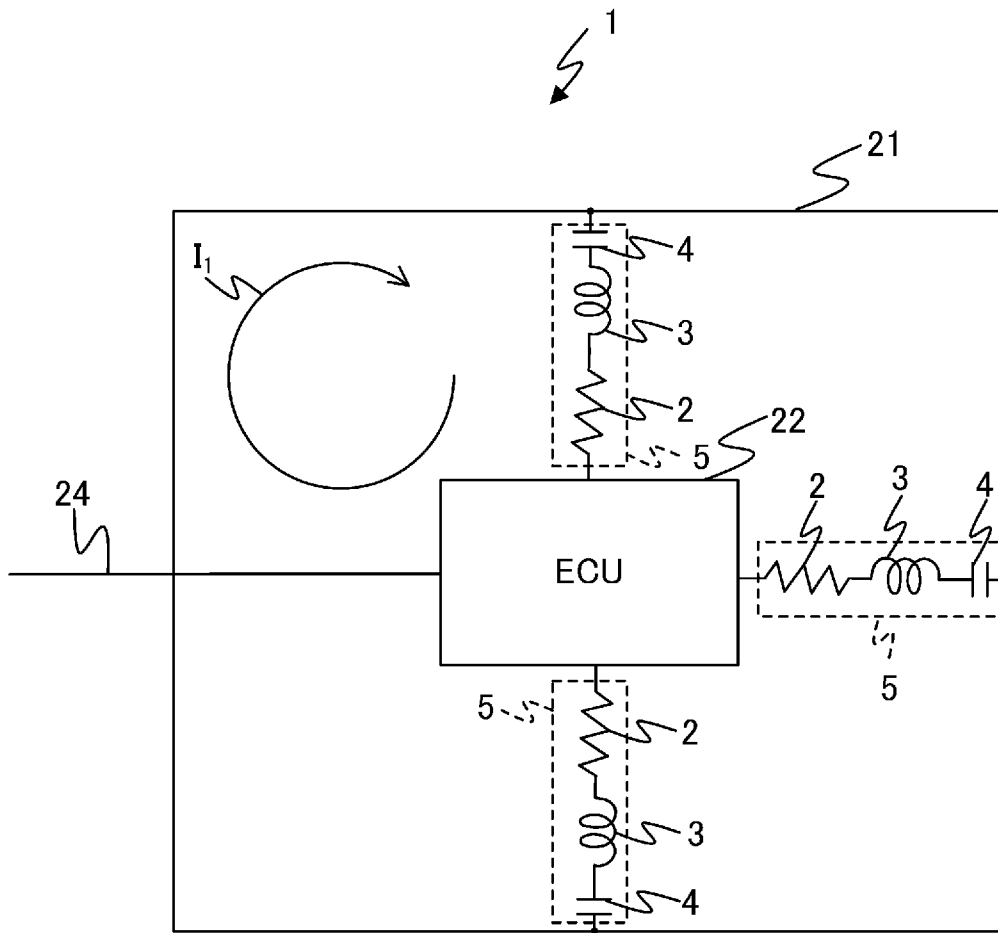
【要約】

【課題】誤動作の発生を抑制して高い信頼性を実現し得る制御装置を提供する。

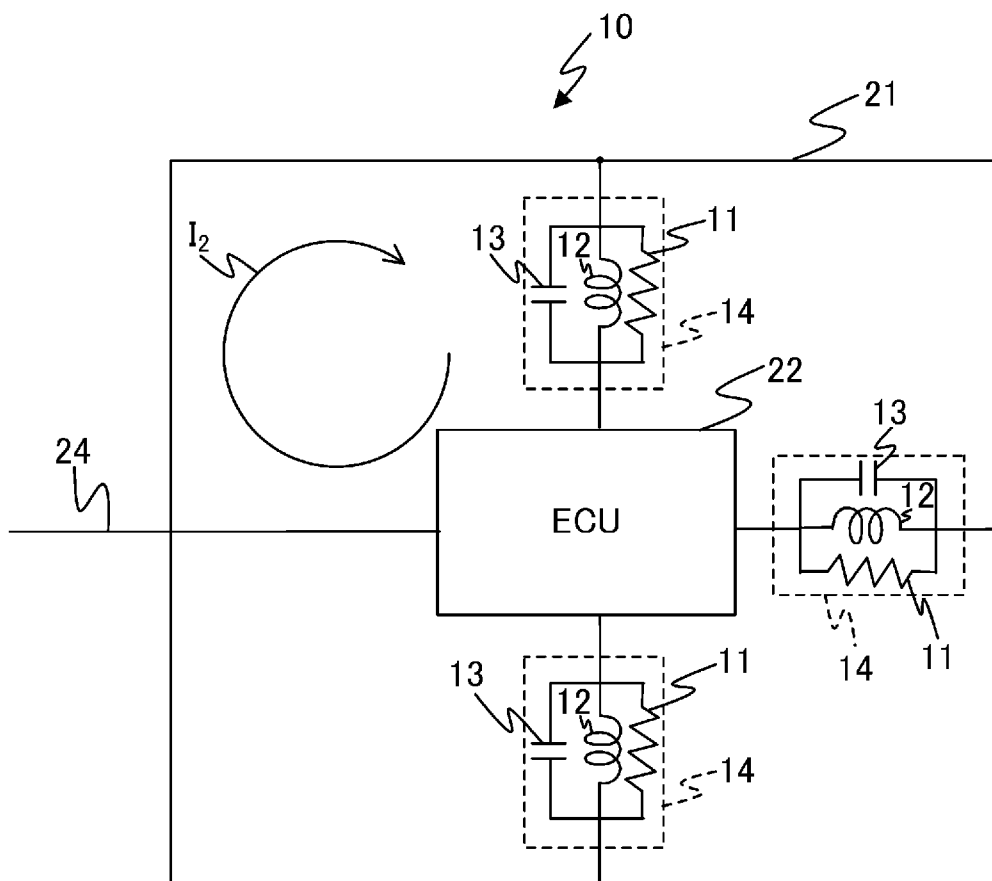
【解決手段】制御装置本体部（２２）が導電性材料からなるケース（２１）内に絶縁された状態で収納されており、制御装置本体部（２２）がハーネス（２４）を介して制御対象（２３）と接続された制御装置（１、１０）において、制御装置本体部と、ケースとの間を電氣的に接続するLCR回路（５、１４）を設けるようにし、LCR回路（５、１４）は、抵抗器（２、１１）、コイル（３、１２）及びコンデンサ（４、１３）が直列又は並列に接続されるようにした。

【選択図】図１

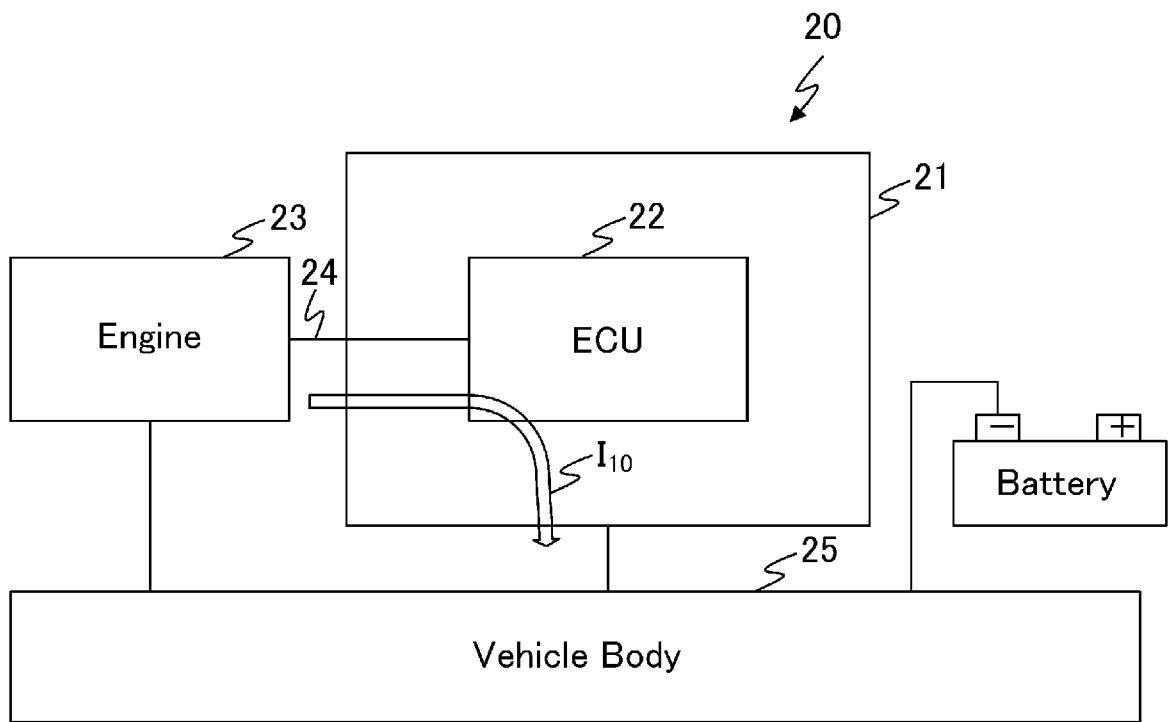
【書類名】 図面
【図 1】



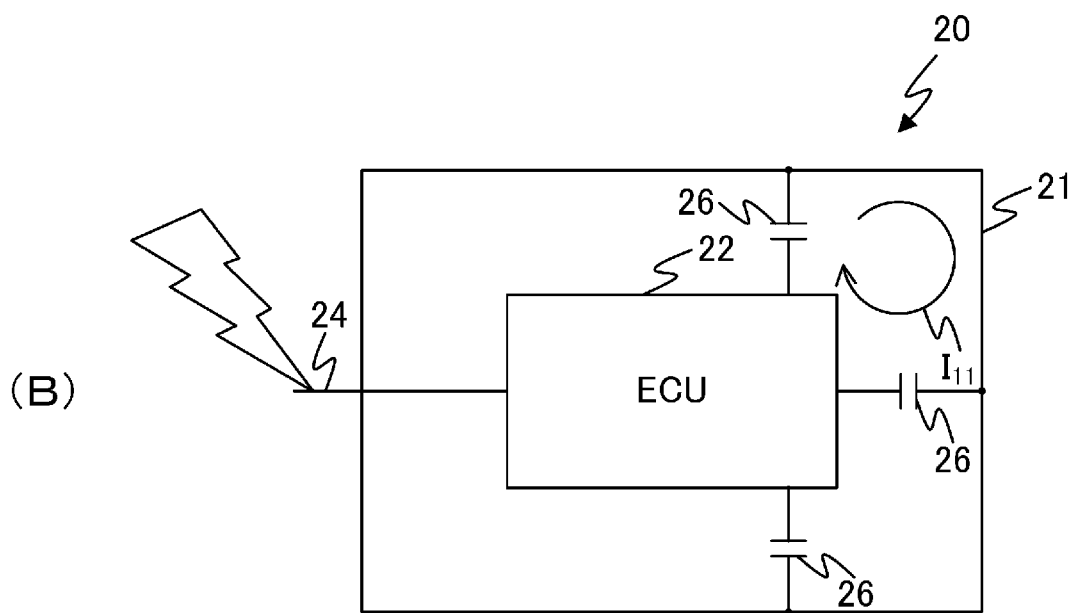
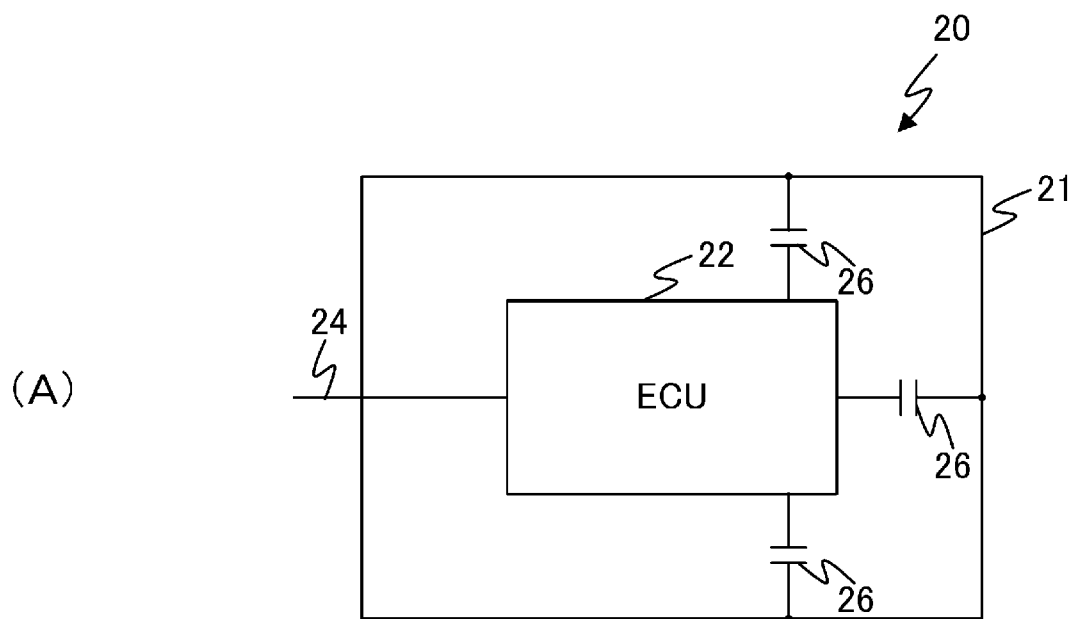
【図 2】



【図3】



【図4】



出願人履歴

000003333

20050706

名称変更

東京都渋谷区渋谷3丁目6番7号

ポッシュ株式会社