

(12) 特許協力条約に基づいて公開された国際出願

(19) 世界知的所有権機関  
国際事務局

(43) 国際公開日  
2018年2月1日(01.02.2018)



(10) 国際公開番号

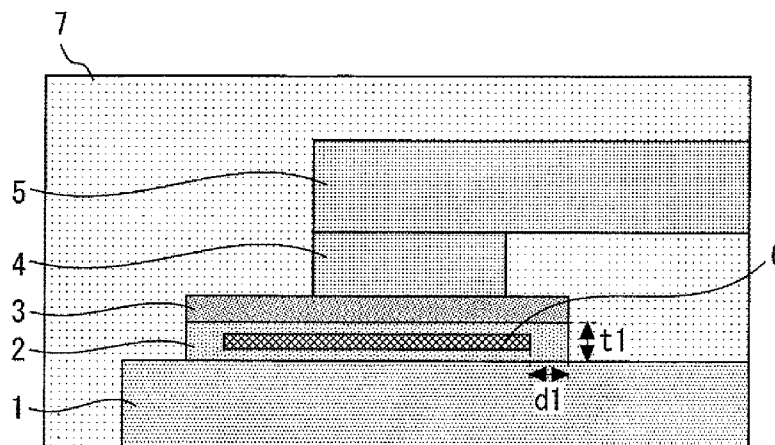
WO 2018/020640 A1

- (51) 国際特許分類:  
*H01L 23/48* (2006.01) *H01L 21/52* (2006.01) 都千代田区丸の内二丁目7番3号 三菱電機株式会社内 Tokyo (JP).
- (21) 国際出願番号: PCT/JP2016/072158 (74) 代理人: 高田 守, 外(TAKADA, Mamoru et al.); 〒1040045 東京都中央区築地1丁目12番2号 コンワビル7階 特許業務法人 高田・高橋国際特許事務所 Tokyo (JP).
- (22) 国際出願日: 2016年7月28日(28.07.2016)
- (25) 国際出願の言語: 日本語
- (26) 国際公開の言語: 日本語
- (71) 出願人: 三菱電機株式会社(MITSUBISHI ELECTRIC CORPORATION) [JP/JP]; 〒1008310 東京都千代田区丸の内二丁目7番3号 Tokyo (JP).
- (72) 発明者: 中田 洋輔 (NAKATA, Yosuke); 〒1008310 東京都千代田区丸の内二丁目7番3号 三菱電機株式会社内 Tokyo (JP). 佐々木 太志 (SASAKI, Taishi); 〒1008310 東京
- (81) 指定国(表示のない限り、全ての種類の国内保護が可能): AE, AG, AL, AM, AO, AT, AU, AZ, BA, BB, BG, BH, BN, BR, BW, BY, BZ, CA, CH, CL, CN, CO, CR, CU, CZ, DE, DK, DM, DO, DZ, EC, EE, EG, ES, FI, GB, GD, GE, GH, GM, GT, HN, HR, HU, ID, IL, IN, IR, IS, JP, KE, KG, KN, KP, KR, KZ, LA, LC, LK, LR, LS, LU, LY, MA, MD, ME, MG, MK, MN, MW, MX, MY, MZ, NA, NG, NI, NO, NZ, OM, PA, PE, PG, PH, PL, PT, QA, RO, RS, RU, RW, SA, SC, SD, SE, SG, SK, SL, SM, ST, SV, SY,

(54) Title: SEMICONDUCTOR DEVICE

(54) 発明の名称: 半導体装置

[図1]



(57) Abstract: A semiconductor chip (3) is bonded to an upper surface of an electrode substrate (1) via a first solder (2). A lead frame (5) is bonded to an upper surface of the semiconductor chip (3) via a second solder (4). Between the electrode substrate (1) and the semiconductor chip (3), an intermediate plate (6) is provided in the first solder (2). The yield strength of the intermediate plate (6) is higher than that of the electrode substrate (1) and that of the first solder (2) within the service temperature range of the semiconductor device.

(57) 要約: 電極基板(1)の上面に第1のはんだ(2)を介して半導体チップ(3)が接合されている。半導体チップ(3)の上面に第2のはんだ(4)を介してリードフレーム(5)が接合されている。電極基板(1)と半導体チップ(3)との間において第1のはんだ(2)中に中間板(6)が設けられている。中間板(6)の耐力は、半導体装置の使用温度範囲の全てにおいて電極基板(1)及び第1のはんだ(2)の耐力よりも大きい。



WO 2018/020640 A1

TH, TJ, TM, TN, TR, TT, TZ, UA, UG, US, UZ, VC,  
VN, ZA, ZM, ZW.

- (84) 指定国 (表示のない限り、全ての種類の広域保護が可能): ARIPO (BW, GH, GM, KE, LR, LS, MW, MZ, NA, RW, SD, SL, ST, SZ, TZ, UG, ZM, ZW), ユーラシア (AM, AZ, BY, KG, KZ, RU, TJ, TM), ヨーロッパ (AL, AT, BE, BG, CH, CY, CZ, DE, DK, EE, ES, FI, FR, GB, GR, HR, HU, IE, IS, IT, LT, LU, LV, MC, MK, MT, NL, NO, PL, PT, RO, RS, SE, SI, SK, SM, TR), OAPI (BF, BJ, CF, CG, CI, CM, GA, GN, GQ, GW, KM, ML, MR, NE, SN, TD, TG).

添付公開書類 :

- 一 国際調査報告 (条約第21条(3))

## 明 細 書

**発明の名称**：半導体装置

### 技術分野

[0001] 本発明は、IGBT、MOSFET、Diodeなどの電力用半導体装置に関する。

### 背景技術

[0002] アルミ電極基板にはんだを介して半導体チップを接合し、半導体チップの上面にはんだを介して銅電極を接合した半導体装置が開示されている（例えば、特許文献1参照）。

### 先行技術文献

#### 特許文献

[0003] 特許文献1：国際公開第2015/029186号

### 発明の概要

#### 発明が解決しようとする課題

[0004] しかし、冷熱サイクル及びパワーサイクルの温度範囲、即ち半導体装置の使用温度範囲でアルミ電極基板とはんだとの耐力関係が逆転する点が存在する。このため、アルミ電極基板とはんだがそれぞれ変形し、元の位置に戻らなくなる。さらに変形量が蓄積して大きくなると、最終的に半導体チップが変形して信頼性が低下するという問題があった。特に、高温対応のSiCチップなどでは、使用温度範囲が広く温度ストレスが厳しい。

[0005] 例えば、半導体チップの上面をトランスファモール樹脂で覆うことで、半導体チップの変形を抑制することができる。しかし、半導体チップの上面にはんだ接合する半導体装置では、半導体チップの上面が変形しやすいはんだで覆われるため、モール樹脂による固定ができず半導体チップの変形を抑制し難いという問題があった。

[0006] 本発明は、上述のような課題を解決するためになされたもので、その目的は冷熱サイクル及びパワーサイクルに対する信頼性を向上することができる

半導体装置を得るものである。

### 課題を解決するための手段

[0007] 本発明に係る半導体装置は、電極基板と、前記電極基板の上面に第1のはんだを介して接合された半導体チップと、前記半導体チップの上面に第2のはんだを介して接合されたリードフレームと、前記電極基板と前記半導体チップとの間において前記第1のはんだ中に設けられた中間板とを備え、前記中間板の耐力は、半導体装置の使用温度範囲の全てにおいて前記電極基板及び前記第1のはんだの耐力よりも大きいことを特徴とする。

### 発明の効果

[0008] 本発明では電極基板と半導体チップとの間において第1のはんだ中に中間板を設けている。そして、中間板の耐力は、半導体装置の使用温度範囲の全てにおいて電極基板及び第1のはんだの耐力よりも大きい。これにより、冷熱サイクル及びパワーサイクルに対する信頼性を向上することができる。

### 図面の簡単な説明

- [0009] [図1]実施の形態1に係る半導体装置を示す断面図である。  
[図2]電極基板と第1及び第2のはんだと中間板の耐力の温度依存性を示す図である。  
[図3]実施の形態2に係る中間板を示す平面図である。  
[図4]図3のI-Iに沿った断面図である。  
[図5]実施の形態3に係る半導体装置を示す断面図である。

### 発明を実施するための形態

[0010] 本発明の実施の形態に係る半導体装置について図面を参照して説明する。同じ又は対応する構成要素には同じ符号を付し、説明の繰り返しを省略する場合がある。

[0011] 実施の形態1.

図1は、実施の形態1に係る半導体装置を示す断面図である。本実施の形態に係る半導体装置は、例えば自動車動力用モータを駆動する電源に用いら

れる。電極基板 1 の上面に第 1 のはんだ 2 を介して半導体チップ 3 が接合されている。半導体チップ 3 の上面に第 2 のはんだ 4 を介してリードフレーム 5 が接合されている。

[0012] 半導体チップ 3 は、例えばシリコンによって形成された I G B T 又は M O S F E T などのスイッチング半導体素子、又は D i o d e などの還流用半導体素子である。半導体チップ 3 の厚みは、耐圧クラスに応じて最適化される。例えば、ハイブリッド自動車又は電機自動車に用いられることが多いリチウムイオンバッテリーの電圧を考慮すると、半導体チップ 3 の耐圧クラスは 6 0 0 V から 8 0 0 V が望ましい。電気的特性のうち、特に D C 損失を改善するためには、半導体チップ 3 の厚みは 1 0 0  $\mu$  m 以下が望ましい。

[0013] 電極基板 1 は、例えば絶縁基板上に圧延又は鋳造で板状に形成されている。なお、絶縁基板の下面には導体基板が設けられ、その導体基板には複数の冷却用突起が設けられている。導体基板と複数の冷却用突起に直接冷却水を当てることで、半導体チップ 3 から発生する熱を効率的に冷やすことができる。電極基板 1、導体基板及び複数の冷却用突起は、アルミ鋳造で絶縁基板を鋳包むことで一体形成することができる。電極基板 1 等の主な材料はアルミである。これにより、電気的・熱的伝導性を維持しつつ、冷却水に対する耐蝕性を確保し、コスト及び重量を抑えることができる。また、熱伝導を改善するためには、99%以上の高純度のアルミが望ましい。

[0014] 第 1 及び第 2 のはんだ 2, 4 は、例えば S n - C u 系、S n - A g 系、又は S n - A g - C u 系の鉛フリーはんだである。これにより、半導体チップ 3 をリードフレーム 5 又は電極基板 1 に還元雰囲気中で容易に電気的・熱的に接合することができる。そして、第 1 及び第 2 のはんだ 2, 4 は、半導体チップ 3 の使用温度範囲 2 0 0  $^{\circ}$  C 以下においても、固相状態を保つことができる。

[0015] リードフレーム 5 の主な材料は例えば銅である。リードフレーム 5 は、例えば C u 材を圧延して C u 板材を形成した後、打ち抜き加工で任意の形状に加工される。リードフレーム 5 は第 2 のはんだ 4 と電気的に接続される。

- [0016] なお、半導体チップ3の上面と下面にそれぞれNiを含む材料からなるはんだ接合用金属膜が電解めっき法、スパッタ、又は蒸着などの気相堆積法により形成されている。上面と下面のはんだ接合用金属膜はそれぞれ第1及び第2のはんだ2、4に電氣的・熱的に接続される。
- [0017] 電極基板1と半導体チップ3との間において第1のはんだ2中に中間板6が設けられている。中間板6の主な材料は銅である。中間板6は、例えばCu材を圧延してCu板材を形成した後、打ち抜き加工で任意の形状に加工される。
- [0018] 電極基板1の上面、第1のはんだ2、半導体チップ3、第2のはんだ4、中間板6、リードフレーム5の一部は封止材7で覆われている。封止材7としてトランスファモールド樹脂又はポッティングレジンを用いることができる。封止材7が半導体チップ3に直接的に接している部分では半導体チップ3の変形を抑制することができる。
- [0019] 続いて、本実施の形態に係る半導体装置の製造方法を説明する。まず、電極基板1上に中間板6、第1のはんだ2、半導体チップ3を順番に積層する。次に、第1のはんだ2を還元雰囲気中で加熱して熔融させ、第1のはんだ2及び中間板6を介して半導体チップ3の下面を電極基板1の上面に電氣的・熱的に接合させる。熱的な接合を最大限得るために、半導体チップ3の下面のほぼ全面を接合させることが望ましい。また、第1のはんだ2に空気が巻き込まれてボイドが発生するのを防止するため、減圧下で第1のはんだ2を熔融させた後に復圧することで、第1のはんだ2から空気を排出することが望ましい。中間板6と第1のはんだ2を積層する順番は逆でもよいが、半導体チップ3の直下に中間板6を配置する場合、中間板6の打ち抜き加工のかえりが第1のはんだ2側に向くように配置することで半導体チップ3が傷つくのを防止して歩留まりを向上することができる。
- [0020] 次に、リードフレーム5を半導体チップ3の上面に第2のはんだ4を用いて電氣的に接続する。ここで、半導体チップ3の上面は熱的にリードフレーム5と接合する必要はない。また、半導体チップ3の端部とリードフレーム

5との延面距離を確保する必要がある。そして、半導体チップ3の上面の信号端子と外部電極とを導体ワイヤなどを用いて接続する必要がある。そこで、リードフレーム5は半導体チップ3の上面に部分的に接合する。次に、電極基板1の上表面、第1のはんだ2、半導体チップ3、第2のはんだ4、中間板6、リードフレーム5の少なくとも一部を封止材7で覆う。以上の工程により本実施の形態に係る半導体装置が製造される。

[0021] 図2は、電極基板と第1及び第2のはんだと中間板の耐力の温度依存性を示す図である。ここで、耐力とは、0.2%耐力のことを示し、降伏現象を示さない多くの金属材料において除荷した時に0.2%の塑性ひずみを生じさせる応力のことである。電極基板1の耐力と第1及び第2のはんだ2,4の耐力の大小関係が半導体装置の使用温度範囲において逆転する点が存在する。従って、第1のはんだ2と電極基板1にそれぞれ異なる温度域で変形が発生する。例えば、第1のはんだ2が変形する時には電極基板1が変形し難く、電極基板1が変形する時には第1のはんだ2が変形し難い。このため、それぞれの材料は元の位置に戻らず変形量が蓄積され、冷熱サイクルが繰り返されることで、変形量が大きくなっていく。

[0022] そこで、本実施の形態では電極基板1と半導体チップ3との間において第1のはんだ2中に中間板6を設けている。そして、中間板6の耐力は、半導体装置の使用温度範囲の全てにおいて電極基板1及び第1のはんだ2の耐力よりも大きい。従って、電極基板1及び第1のはんだ2が冷熱サイクルで変形しても、中間板6は変形しないため、半導体チップ3の変形を抑制できる。特に、第2のはんだ4の直下は半導体チップ3が封止材7と直接的に接していないため、封止材7の固定力が及ばず冷熱サイクル及びパワーサイクルの応力で第2のはんだ4が変形したとき、拘束力を失い、変形しやすくなる。これに対して、半導体チップ3の下に変形し難い中間板6が設けられているため、半導体チップ3の変形を抑制することができる。この結果、冷熱サイクル及びパワーサイクルに対する信頼性を向上することができる。なお、本実施の形態では第1及び第2のはんだ2,4は同一の材料であるが、別の

材料であっても上記の耐力関係を有していれば同様の効果が得られる。

[0023] また、シリコンカーバイドなどの高温対応半導体チップを用いる場合、使用温度範囲は高温側は200℃まで拡大される。また、自動車用途では低温側は-55℃まで拡大される。このため、電極基板1と第1のはんだ2の変形量は大きくなりやすく、中間板6によって半導体チップ3の変形を抑制する必要がある。

[0024] また、中間板6と第1のはんだ2の線膨脹係数が異なることに起因して冷熱サイクルによる応力が発生する。この応力は半導体チップ3の端部で最大となる。第1のはんだ2を中間板6で分断してしまうと、半導体チップ3の端部における、第1のはんだ2の厚みが薄くなり、応力が大きくなる。特に、中間板6が第1のはんだ2中で傾いた場合、第1のはんだ2の端部の厚みは部分的に更に薄くなり、顕著に応力が増加する。そこで、中間板6を半導体チップ3及び第1のはんだ2より小さくし、平面視において半導体チップ3及び第1のはんだ2の内側に配置する。これにより、第1のはんだ2に中間板6を完全に埋没させることができ、第1のはんだ2の端部で中間板6によって第1のはんだ2が分断されるのを防ぐことができる。この結果、冷熱サイクルに対する信頼性を更に向上することができる。

[0025] また、中間板6の端部を半導体チップ3の端部から内側に後退させ、第1のはんだ2から中間板6を露出させないようにする。具体的には、半導体チップ3の端部と中間板6の端部との間隔d1が第1のはんだ2の厚みt1より大きくなるようにする。これにより、中間板6が第1のはんだ2中で傾いた場合も、半導体チップ3の端部で第1のはんだ2の厚みが薄くなることなく、安定した信頼性を発揮することができる。

[0026] また、第2のはんだ4は、平面視において中間板6の内側に配置されている。パワーサイクルの応力により第2のはんだ4が変形すると、半導体チップ3が変形してしまう。そこで、中間板6により支持することで半導体チップ3の変形を抑えることができる。

[0027] 実施の形態2.



図3は、実施の形態2に係る中間板を示す平面図である。図4は、図3のI-Iに沿った断面図である。本実施の形態は、中間板6の構成以外は実施の形態1と同様である。

[0028] 中間板6に、例えば打ち抜き加工により、複数の貫通孔8が設けられている。これにより、第1のはんだ2が貫通孔8を通して上下両面に濡れ広がることができるため、中間板6の上面側と下面側の両方に第1のはんだ2を置く必要が無い。従って、第1のはんだ2の部材点数と組み立て作業を削減でき、製造コストを低減することができる。

[0029] また、めっき膜9が中間板6の表面を覆っている。めっき膜9の主な材料はニッケルであり、めっき膜9は中間板6よりも第1のはんだ2に対する濡れ性が高い。これにより、はんだ濡れ性を向上することができるので、ボイド不良率を低減でき、製造ロスコストを低減することができる。

[0030] また、めっき膜9は貫通孔8を打ち抜き加工した後に形成されるため、複数の貫通孔8の側壁にも形成されている。これにより、第1のはんだ2が貫通孔8の側壁にも濡れ広がって貫通孔8の内側に充填されるため、ボイドの発生を抑制し、信頼性を向上することができる。

[0031] また、貫通孔8の大きさは500 $\mu$ m以下であることが好ましい。複数の貫通孔8に空気を巻き込むと第1のはんだ2中にボイドが形成されるが、ボイド径が500 $\mu$ m以下では熱的な悪影響が少なく、熱抵抗の悪化及び短絡耐量の低下は発生し難い。また、500 $\mu$ mを超える空気が複数の貫通孔8に巻き込まれた場合、第1のはんだ2の表面張力によって、空隙が複数の貫通孔8に細分化されるため、500 $\mu$ mを超えるボイドが発生し難く、製造歩留まりを向上することができる。

[0032] また、第1のはんだ2とめっき膜9との間で金属間化合物が形成される。この金属間化合物上で冷熱サイクルによりカーケンダルボイドが発生するため、はんだクラックに繋がることがある。従って、実施の形態1と同様に第1のはんだ2から中間板6を露出させないことが望ましい。

[0033] 実施の形態3.

図5は、実施の形態3に係る半導体装置を示す断面図である。電極基板1と半導体チップ3の端部との間に、アルミワイヤなどにより複数のバンプ10が設けられている。バンプによって半導体チップ3と電極基板1との距離を確保することができるため、半導体チップ3が傾いて実装されて第1のはんだ2が部分的に薄くなるのを防ぐことができる。

[0034] また、中間板6は、平面視において複数のバンプ10の内側に配置されている。これにより、はんだ接合工程中の中間板6の動きがバンプ10により制限されることで、中間板6が半導体チップ3より外側に流れて第1のはんだ2から露出するのを防止できる。

[0035] また、中間板6の厚み $t_2$ はバンプの高さ $h_1$ より薄い。これにより、はんだ接合工程で、中間板6が溶融状態の第1のはんだ2中で傾いたとしても、バンプ10により半導体チップ3の高さを維持することができる。

[0036] なお、実施の形態1～3において、半導体チップ3の厚みが $100\mu\text{m}$ 以下である場合、半導体チップ3の損失を低減することができるが、周辺部材の変形につられて半導体チップ3が変形し易くなる。このため、中間板6を設けて信頼性の低下を防ぐ必要性が高い。

[0037] また、中間板6の主な材料はモリブデンでもよい。この場合、例えばモリブデン材を圧延してモリブデン板材を形成した後、打ち抜き加工で任意の形状に加工することで中間板6が形成される。モリブデンを用いることで中間板6の線膨張係数を半導体チップ3の主な材料であるシリコンに近づけることができるため、両者の熱膨張係数差により発生する応力を低減することができる。従って、熱サイクル又はパワーサイクルにより半導体チップ3に加わるストレスを更に軽減できるため、電氣的・熱的伝導性を維持しつつ信頼性を更に向上することができる。

[0038] また、半導体チップ3に化合物半導体を用いることで高温まで使用することができる。特に主な材料としてカーボンを含むSiCなどの化合物半導体を用いることで更に高温まで使用することができる。また、シリコンに比べてバンドギャップが大きいワイドバンドギャップ半導体によって形成され

た半導体チップ3は、耐電圧性や許容電流密度が高いため、小型化できる。この小型化された半導体チップ3を用いることで、この半導体チップ3を組み込んだ半導体装置も小型化できる。また、半導体チップ3の耐熱性が高いため、ヒートシンクの放熱フィンを小型化でき、水冷部を空冷化できるので、半導体装置を更に小型化できる。また、半導体チップ3の電力損失が低く高効率であるため、半導体装置を高効率化できる。ワイドバンドギャップ半導体は、SiCの他にも、例えば窒化ガリウム系材料又はダイヤモンドである。

### 符号の説明

- [0039] 1 電極基板、2 第1のはんだ、3 半導体チップ、4 第2のはんだ、5 リードフレーム、6 中間板、9 めっき膜、8 貫通孔、10 バンプ

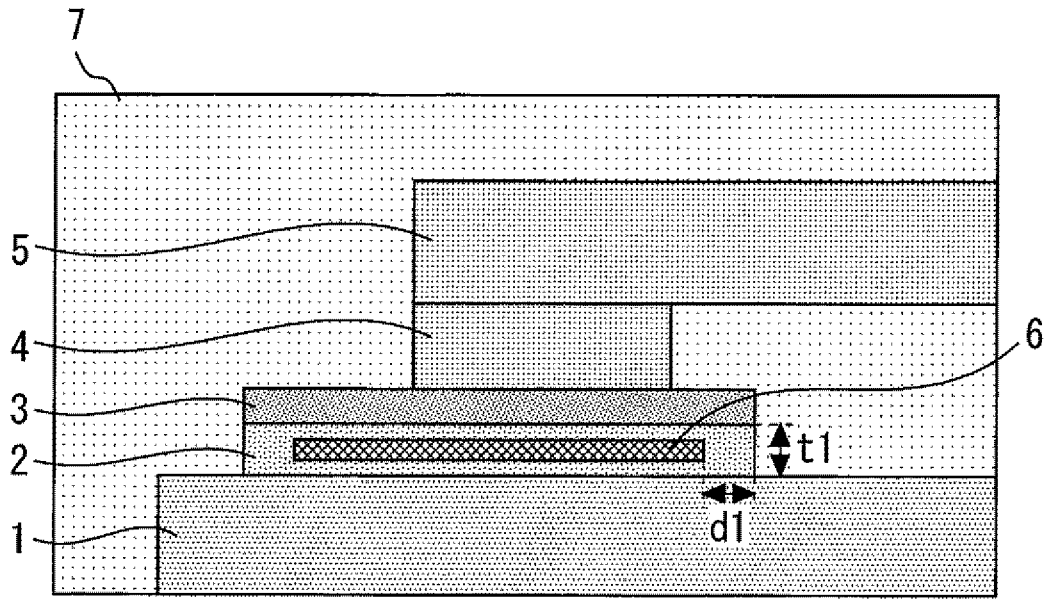
## 請求の範囲

- [請求項1] 電極基板と、  
前記電極基板の上面に第1のはんだを介して接合された半導体チップと、  
前記半導体チップの上面に第2のはんだを介して接合されたリードフレームと、  
前記電極基板と前記半導体チップとの間において前記第1のはんだ中に設けられた中間板とを備え、  
前記中間板の耐力は、半導体装置の使用温度範囲の全てにおいて前記電極基板及び前記第1のはんだの耐力よりも大きいことを特徴とする半導体装置。
- [請求項2] 前記使用温度範囲は $-55^{\circ}\text{C}$ から $200^{\circ}\text{C}$ であることを特徴とする請求項1に記載の半導体装置。
- [請求項3] 前記中間板は、平面視において前記半導体チップ及び前記第1のはんだの内側に配置されていることを特徴とする請求項1又は2に記載の半導体装置。
- [請求項4] 前記半導体チップの端部と前記中間板の端部との間隔は、前記第1のはんだの厚みより大きいことを特徴とする請求項3に記載の半導体装置。
- [請求項5] 前記第2のはんだは、平面視において前記中間板の内側に配置されていることを特徴とする請求項1～4の何れか1項に記載の半導体装置。
- [請求項6] 前記中間板の表面を覆い、前記中間板よりも前記第1のはんだに対する濡れ性が高いめっき膜を更に備えることを特徴とする請求項1～5の何れか1項に記載の半導体装置。
- [請求項7] 前記めっき膜の主な材料はニッケルであることを特徴とする請求項6に記載の半導体装置。
- [請求項8] 前記中間板に複数の貫通孔が設けられていることを特徴とする請求

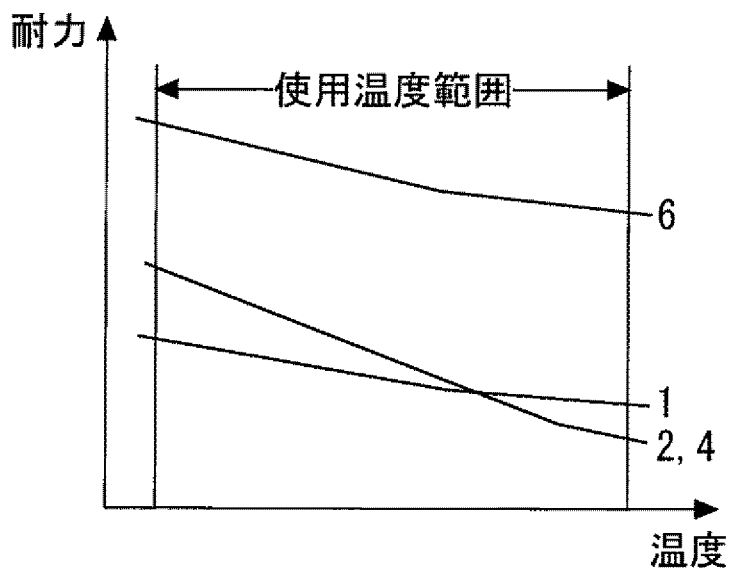
項 1 ～ 7 の何れか 1 項に記載の半導体装置。

- [請求項9] 前記中間板に複数の貫通孔が設けられ、  
前記めっき膜は前記複数の貫通孔の側壁にも形成されていることを特徴とする請求項 6 又は 7 に記載の半導体装置。
- [請求項10] 前記貫通孔の大きさは  $500\ \mu\text{m}$  以下であることを特徴とする請求項 8 又は 9 に記載の半導体装置。
- [請求項11] 前記電極基板と前記半導体チップとの間に設けられた複数のバンプを更に備え、  
前記中間板は、平面視において前記複数のバンプの内側に配置されていることを特徴とする請求項 1 ～ 10 の何れか 1 項に記載の半導体装置。
- [請求項12] 前記中間板の厚みは前記複数のバンプの高さより薄いことを特徴とする請求項 11 に記載の半導体装置。
- [請求項13] 前記半導体チップの厚みは  $100\ \mu\text{m}$  以下であることを特徴とする請求項 1 ～ 12 の何れか 1 項に記載の半導体装置。
- [請求項14] 前記電極基板の主な材料はアルミであることを特徴とする請求項 1 ～ 13 何れか 1 項に記載の半導体装置。
- [請求項15] 前記中間板の主な材料は銅であることを特徴とする請求項 1 ～ 14 の何れか 1 項に記載の半導体装置。
- [請求項16] 前記中間板の主な材料はモリブデンであることを特徴とする請求項 1 ～ 14 の何れか 1 項に記載の半導体装置。
- [請求項17] 前記半導体チップは化合物半導体を用いていることを特徴とする請求項 1 ～ 16 の何れか 1 項に記載の半導体装置。
- [請求項18] 前記化合物半導体の主な材料はカーボンを有することを特徴とする請求項 17 に記載の半導体装置。
- [請求項19] 自動車動力用モータを駆動する電源に用いられることを特徴とする請求項 1 ～ 18 の何れか 1 項に記載の半導体装置。

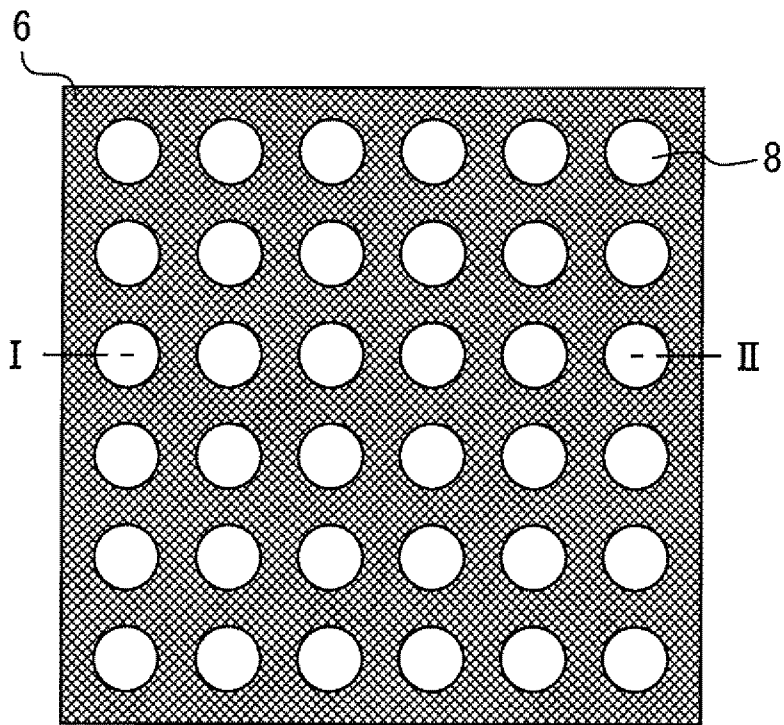
[図1]



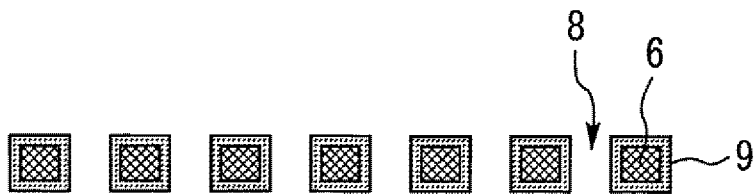
[図2]



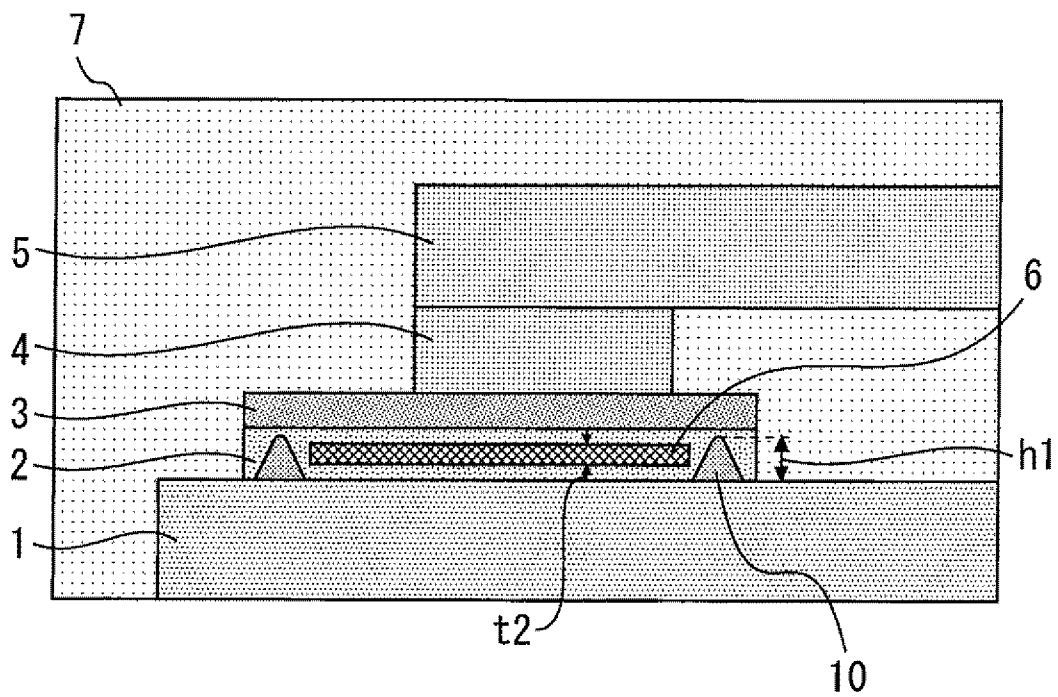
[図3]



[図4]



[図5]



**INTERNATIONAL SEARCH REPORT**

International application No.  
PCT/JP2016/072158

**A. CLASSIFICATION OF SUBJECT MATTER**  
H01L23/48(2006.01) i, H01L21/52(2006.01) i

According to International Patent Classification (IPC) or to both national classification and IPC

**B. FIELDS SEARCHED**

Minimum documentation searched (classification system followed by classification symbols)  
H01L23/48, H01L21/52

Documentation searched other than minimum documentation to the extent that such documents are included in the fields searched

Jitsuyo Shinan Koho	1922-1996	Jitsuyo Shinan Toroku Koho	1996-2016
Kokai Jitsuyo Shinan Koho	1971-2016	Toroku Jitsuyo Shinan Koho	1994-2016

Electronic data base consulted during the international search (name of data base and, where practicable, search terms used)

**C. DOCUMENTS CONSIDERED TO BE RELEVANT**

Category*	Citation of document, with indication, where appropriate, of the relevant passages	Relevant to claim No.
Y A	Microfilm of the specification and drawings annexed to the request of Japanese Utility Model Application No. 147342/1979 (Laid-open No. 65650/1981) (New Nippon Electric Co., Ltd.), 01 June 1981 (01.06.1981), specification, page 1, line 1 to page 4, line 19; fig. 4 (Family: none)	1-10, 13-14, 16-19 11-12, 15
Y A	Dai 33 Hyo Jitsuyo Kinzoku Oyobi Gokin no Butsuriteki Seishitsu, Nippon Welding Rod Co., Ltd. [online], 2012 [retrieval date 09 September 2016 (09.09.2016)], Internet: <URL: http://www.nihonwel.co.jp/pdf_data/Capter17/alloy%20property.pdf>, entire text	1-10, 13-14, 16-19 11-12, 15

Further documents are listed in the continuation of Box C.  See patent family annex.

* Special categories of cited documents:	"T" later document published after the international filing date or priority date and not in conflict with the application but cited to understand the principle or theory underlying the invention
"A" document defining the general state of the art which is not considered to be of particular relevance	"X" document of particular relevance; the claimed invention cannot be considered novel or cannot be considered to involve an inventive step when the document is taken alone
"E" earlier application or patent but published on or after the international filing date	"Y" document of particular relevance; the claimed invention cannot be considered to involve an inventive step when the document is combined with one or more other such documents, such combination being obvious to a person skilled in the art
"L" document which may throw doubts on priority claim(s) or which is cited to establish the publication date of another citation or other special reason (as specified)	"&" document member of the same patent family
"O" document referring to an oral disclosure, use, exhibition or other means	
"P" document published prior to the international filing date but later than the priority date claimed	

Date of the actual completion of the international search 09 September 2016 (09.09.16)	Date of mailing of the international search report 20 September 2016 (20.09.16)
---	--

Name and mailing address of the ISA/ Japan Patent Office 3-4-3, Kasumigaseki, Chiyoda-ku, Tokyo 100-8915, Japan	Authorized officer  Telephone No.
--	---



## INTERNATIONAL SEARCH REPORT

International application No.

PCT/JP2016/072158

C (Continuation). DOCUMENTS CONSIDERED TO BE RELEVANT

Category*	Citation of document, with indication, where appropriate, of the relevant passages	Relevant to claim No.
Y A	Microfilm of the specification and drawings annexed to the request of Japanese Utility Model Application No. 71677/1980 (Laid-open No. 172938/1981) (NEC Corp.), 21 December 1981 (21.12.1981), specification, page 2, lines 7 to 12; fig. 1 (Family: none)	3-4, 6-7, 9, 17-19 11-12, 15
Y	WO 2015/029186 A1 (Mitsubishi Electric Corp.), 05 March 2015 (05.03.2015), paragraphs [0010] to [0012], [0023] to [0025], [0046]; fig. 1, 5 (Family: none)	17-19

A. 発明の属する分野の分類 (国際特許分類 (IPC))

Int.Cl. H01L23/48(2006.01)i, H01L21/52(2006.01)i

B. 調査を行った分野

調査を行った最小限資料 (国際特許分類 (IPC))

Int.Cl. H01L23/48, H01L21/52

最小限資料以外の資料で調査を行った分野に含まれるもの

日本国実用新案公報	1922-1996年
日本国公開実用新案公報	1971-2016年
日本国実用新案登録公報	1996-2016年
日本国登録実用新案公報	1994-2016年

国際調査で使用した電子データベース (データベースの名称、調査に使用した用語)

C. 関連すると認められる文献

引用文献の カテゴリー*	引用文献名 及び一部の箇所が関連するときは、その関連する箇所の表示	関連する 請求項の番号
Y  A	日本国実用新案登録出願54-147342号(日本国実用新案登録出願公開第56-65650号)の願書に添付した明細書及び図面の内容を撮影したマイクロフィルム(新日本電気株式会社) 1981.06.01, 明細書第1頁第1行-第4頁第19行, 第4図(ファミリーなし)	1-10, 13-14, 16-19 11-12, 15

C欄の続きにも文献が列挙されている。

パテントファミリーに関する別紙を参照。

\* 引用文献のカテゴリー

「A」特に関連のある文献ではなく、一般的技術水準を示すもの  
 「E」国際出願日前の出願または特許であるが、国際出願日以後に公表されたもの  
 「L」優先権主張に疑義を提起する文献又は他の文献の発行日若しくは他の特別な理由を確立するために引用する文献 (理由を付す)  
 「O」口頭による開示、使用、展示等に言及する文献  
 「P」国際出願日前で、かつ優先権の主張の基礎となる出願

の日の後に公表された文献

「T」国際出願日又は優先日後に公表された文献であって出願と矛盾するものではなく、発明の原理又は理論の理解のために引用するもの  
 「X」特に関連のある文献であって、当該文献のみで発明の新規性又は進歩性がないと考えられるもの  
 「Y」特に関連のある文献であって、当該文献と他の1以上の文献との、当業者にとって自明である組合せによって進歩性がないと考えられるもの  
 「&」同一パテントファミリー文献

国際調査を完了した日

09.09.2016

国際調査報告の発送日

20.09.2016

国際調査機関の名称及びあて先

日本国特許庁 (ISA/J P)  
 郵便番号100-8915  
 東京都千代田区霞が関三丁目4番3号

特許庁審査官 (権限のある職員)

豊島 洋介

5D

9850

電話番号 03-3581-1101 内線 3551

C (続き) . 関連すると認められる文献		
引用文献の カテゴリー*	引用文献名 及び一部の箇所が関連するときは、その関連する箇所の表示	関連する 請求項の番号
Y A	第 33 表 実用金属および合金の物理的性質, 日本ウエルディングロ ッド株式会社 [オンライン], 2012[検索日 2016. 09. 09], インターネ ット: <URL:http://www.nihonwel. co. jp/pdf_data/Capter17/alloy%20pro perty. pdf>, 全文	1-10, 13-14, 16-19 11-12, 15
Y A	日本国実用新案登録出願 55-71677 号(日本国実用新案登録出願公開 第56-172938号)の願書に添付した明細書及び図面の内容を撮影した マイクロフィルム(日本電気株式会社) 1981. 12. 21, 明細書第 2 頁第 7 行-同頁第 12 行, 第 1 図(ファミリーな し)	3-4, 6-7, 9, 17-19 11-12, 15
Y	WO 2015/029186 A1(三菱電機株式会社) 2015. 03. 05, 段落[0010]-[0012], [0023]-[0025], [0046], 図 1, 5(ファミリーなし)	17-19