

5 Beschreibung

Titel

Außenzahnradpumpe für ein Abwärmerückgewinnungssystem

10 Die vorliegende Erfindung betrifft eine Außenzahnradpumpe, insbesondere ausgeführt als Speisefluidpumpe eines Abwärmerückgewinnungssystems einer Brennkraftmaschine.

15 Stand der Technik

Fluidförderpumpen sind vielfach aus dem Stand der Technik bekannt, beispielsweise als Außenzahnradpumpen aus der Offenlegungsschrift DE 10 2009 045 030 A1.

20

Weiterhin ist auch die prinzipielle Anordnung von Speisefluidpumpen innerhalb eines Abwärmerückgewinnungssystems einer Brennkraftmaschine bekannt, beispielsweise aus der Offenlegungsschrift DE 10 2013 205 648 A1. Jedoch lassen die bekannten Dokumente offen, wie die Speisefluidpumpe auch mit aggressiven Arbeitsmedien von Abwärmerückgewinnungssystemen, welche eine sehr niedrige Viskosität aufweisen, mit möglichst langer Lebensdauer betrieben werden kann.

25

30 Offenbarung der Erfindung

Die erfindungsgemäße Außenzahnradpumpe hat demgegenüber den Vorteil, dass sie für niederviskose Arbeitsmedien eingesetzt werden kann und potenzielle Kavitationsschäden in den Lagerstellen reduziert oder sogar vermeidet.

35

Dazu weist die Außenzahnradpumpe ein Pumpengehäuse auf. In dem Pumpengehäuse sind ein Einlass, ein Auslass und ein Arbeitsraum ausgebildet. In dem Arbeitsraum sind ein auf einer ersten Welle angeordnetes erstes Zahnrad und ein auf einer zweiten Welle angeordnetes zweites Zahnrad miteinander k ä m m e n d angeordnet. Die erste Welle ist in einer ersten Lagerbohrung und in einer zweiten Lagerbohrung gelagert. Die zweite Welle ist in einer dritten Lagerbohrung und in einer vierten Lagerbohrung gelagert. Im Betrieb der Außenzahnradpumpe ist Arbeitsmedium von dem Einlass zu dem Auslass förderbar, wobei das Arbeitsmedium im Einlass ein erstes Druckniveau aufweist und im Auslass ein höheres zweites Druckniveau. Die vier Lagerbohrungen sind hydraulisch mit dem zweiten Druckniveau verbunden.

Durch den Anschluss der Lagerbohrungen an das höhere zweite Druckniveau, können sich in den Lagerstellen der beiden Wellen besser hydrodynamische Schmierfilme des Arbeitsmediums ausbilden. Auch bei Verwendung niedrigviskoser Arbeitsmedien kann sich so noch ein Druckpolster aufbauen bzw. ein Schmierfilm ausbilden. Dies gilt sowohl für die Axiallagerung als auch für die Radiallagerung der beiden Wellen.

Weiterhin verringert sich das Risiko von Kavitationsschäden in den Lagerstellen durch den Anschluss an das zweite Druckniveau, da das flüssige Arbeitsmedium einen Druck aufweist, der – bei gleicher Temperatur – ausreichend weit vom Dampfdruck entfernt ist. Die Gefahr von Dampfbildung ist so deutlich reduziert, bzw. sogar gänzlich beseitigt.

Vorteilhafterweise ist das erste Zahnrad zwischen der ersten Lagerbohrung und der zweiten Lagerbohrung angeordnet und entsprechend das zweite Zahnrad zwischen der dritten Lagerbohrung und der vierten Lagerbohrung. Dies ist die günstigste Beanspruchung der Lagerung, da so die Kraftübertragung der beiden Zahnräder aufeinander zwischen jeweils einem Lagerpaar liegt. Die Lagerstellen sind demzufolge möglichst gering beansprucht.

In vorteilhaften Weiterbildungen sind die zweite Lagerbohrung und die vierte Lagerbohrung in einer Lagerbrille ausgebildet und die erste Lagerbohrung und die dritte Lagerbohrung in einer weiteren Lagerbrille. Dadurch können die beiden Wellen mit besonders geringen Toleranzen zueinander positioniert werden.

Somit kann ein sehr guter Parallellauf realisiert werden, und die Effizienz der Außenzahnradpumpe ist besonders gut. Mögliche Schiefstellungen und daraus resultierender Verschleiß und/oder erhöhte Leckage werden so vermieden.

5 Alternativ dazu können die einzelnen Lagerbohrungen auch jeweils in einer Lagerbuchse angeordnet werden. Die vier Lagerbuchsen können so sehr gut hinsichtlich der tribologischen Eigenschaften ausgewählt werden, beispielsweise kann PEEK als Material verwendet werden.

10 In einer vorteilhaften Weiterbildung sind die vier Lagerbuchsen paarweise in zwei Lagerbrillen angeordnet, beispielsweise in diese eingepresst: die zweite Lagerbuchse und die vierte Lagerbuchse sind in einer Lagerbrille angeordnet und die erste Lagerbuchse und die dritte Lagerbuchse sind in einer weiteren Lagerbrille angeordnet. Dadurch sind die Lagerbuchsen untereinander sehr gut,
15 mit nur geringen Toleranzen ausgerichtet. Es gelten die gleichen Anmerkungen wie oben bezüglich Parallellauf und Schiefstellungen.

In vorteilhaften Ausführungen sind die beiden Lagerbrillen jeweils mittels einer Axialfelddichtung in dem Pumpengehäuse gelagert. Dadurch können die
20 Rückseiten der Lagerbrillen, also die den Zahnrädern abgewandten Seiten, teilweise mit dem niedrigen ersten Druckniveau und teilweise mit dem höheren zweiten Druckniveau beaufschlagt werden. Idealerweise erfolgt die Beaufschlagung mit dem ersten Druckniveau gegenüberliegend zum Saugbereich der Außenzahnradpumpe, also im Wesentlichen gegenüberliegend
25 zum Einlass, und die Beaufschlagung mit dem zweiten Druckniveau gegenüberliegend zum Druckbereich, also im Wesentlichen gegenüberliegend zum Auslass. Dadurch sind die Lagerbrillen annähernd druckausgeglichen gestaltet, und zwar derart, dass keine Verkipfung zu den Wellen bzw. Zahnrädern erfolgt. Verschleiß und Leckage sind dementsprechend minimiert.

30 In vorteilhaften Weiterbildung sind die vier Lagerbohrungen jeweils über eine Verbindungsbohrung mit dem zweiten Druckniveau verbunden. So liegt auf einfache Art und Weise das zweite Druckniveau, also der Hochdruck, in den vier Lagerbohrungen an. Nach Bedarf kann dabei die Drosselwirkung der
35 Verbindungsbohrungen stark oder weniger stark gewählt werden; alternativ kann die Drosselung auch entfallen.

In vorteilhaften Ausführungen sind dabei die erste und die dritte Verbindungsbohrung in der weiteren Lagerbrille ausgebildet, und die zweite und die vierte Verbindungsbohrung in der Lagerbrille. Dadurch kann durch lediglich eine, beispielsweise schräge, Verbindungsbohrung die jeweilige Lagerbohrung mit dem zweiten Druckniveau verbunden werden. Die Namensgebung ist dabei so gewählt, dass die erste Verbindungsbohrung der ersten Lagerbohrung zugeordnet ist, die zweite Verbindungsbohrung der zweiten Lagerbohrung, usw.

In vorteilhaften Weiterbildungen begrenzen eine Rückseite der Lagerbrille, eine Axialfelddichtung und ein Bodenflansch einen Hochdruckbereich. Analog dazu begrenzen eine Rückseite der weiteren Lagerbrille, eine weitere Axialfelddichtung und ein Deckel einen weiteren Hochdruckbereich. Beide Hochdruckbereiche weisen das zweite Druckniveau auf. Dadurch können die beiden Lagerbrillen nahezu druckausgeglichen innerhalb des Pumpengehäuses gelagert werden. Das heißt die auf jeweils eine Lagerbrille wirkenden hydraulischen Kräfte des Arbeitsmediums gleichen sich in axialer Richtung, also in Richtung der Wellen, nahezu aus. Dadurch werden Verkippungen innerhalb des Pumpengehäuses vermieden. Entsprechend werden auch Lagerschiefstellungen vermieden, welche eine Erhöhung des Verschleißes zur Folge hätten.

Vorteilhafterweise sind die erste Verbindungsbohrung und die dritte Verbindungsbohrung hydraulisch mit dem weiteren Hochdruckbereich verbunden. Analog sind die zweite Hochdruckbohrung und die vierte Hochdruckbohrung hydraulisch mit dem Hochdruckbereich verbunden. Die Anbindung der vier Lagerbohrungen an das zweite Druckniveau erfolgt so auf einfach Art und Weise; Verbindungsbohrungen zum Einlass würden - je nach Bauart der Außenzahnradpumpe – eine komplexere Fertigung benötigen.

Außenzahnradpumpen eignen sich sehr gut für die Anwendung in Abwärmerückgewinnungssystemen von Brennkraftmaschinen. Derartige Abwärmerückgewinnungssysteme verwenden oft niederviskose Arbeitsmedien und laufen bei Betriebstemperaturen im Bereich der Verdampfungstemperatur des Arbeitsmediums. Daher ist die erfindungsgemäße Außenzahnradpumpe sehr vorteilhaft in einem Abwärmerückgewinnungssystem verwendbar. Das

Abwärmerückgewinnungssystem weist einen ein Arbeitsmedium führenden Kreislauf auf, wobei der Kreislauf in Flussrichtung des Arbeitsmediums eine Speisefluidpumpe, einen Verdampfer, eine Expansionsmaschine und einen Kondensator umfasst. Die Speisefluidpumpe ist dabei als Außenzahradpumpe mit den vorhergehend beschriebenen Merkmalen ausgeführt.

Kurze Beschreibung der Zeichnungen

Im Nachfolgenden werden Ausführungsbeispiele der Erfindung unter Bezugnahme auf die beigefügten Zeichnungen näher beschrieben. Es zeigt:

Fig. 1 eine Außenzahradpumpe des Stands der Technik in Explosionsdarstellung, wobei nur die wesentlichen Bereiche dargestellt sind,

Fig. 2 eine schematische Schnittdarstellung durch eine Außenzahradpumpe aus dem Stand der Technik,

Fig. 3 eine weitere schematische Schnittdarstellung durch eine Außenzahradpumpe aus dem Stand der Technik,

Fig. 4 einen Querschnitt einer erfindungsgemäßen Außenzahradpumpe, wobei nur die wesentlichen Bereiche dargestellt sind,

Fig. 5 einen Querschnitt einer erfindungsgemäßen Außenzahradpumpe in einem weiteren Ausführungsbeispiel, wobei nur die wesentlichen Bereiche dargestellt sind.

Ausführungsformen der Erfindung

In **Fig.1** ist eine Außenzahradpumpe 1 aus dem Stand der Technik in einer Explosionsdarstellung gezeigt. Die Außenzahradpumpe 1 umfasst ein Pumpengehäuse 2, einen Deckel 3 und einen Bodenflansch 4. Der Deckel 3 und der Bodenflansch 4 sind unter Zwischenlage des Pumpengehäuses 2 durch vier

Schrauben 5 miteinander verspannt. Das Pumpengehäuse 2, der Deckel 3 und der Bodenflansch 4 begrenzen einen Arbeitsraum 6.

5 In dem Arbeitsraum 6 sind ein erstes Zahnrad 11 und ein zweites Zahnrad 12 k ä m m e n d miteinander angeordnet. Das erste Zahnrad 11 ist auf einer ersten Welle 21 befestigt und das zweite Zahnrad 12 auf einer zur ersten Welle 21 parallelen zweiten Welle 22. Die erste Welle 21 dient dabei als Antriebswelle und ist mit einem nicht dargestellten Antrieb verbunden, beispielsweise einer Kurbelwelle eines Verbrennungsmotors. Dazu ragt die erste Welle 21 durch den
10 Bodenflansch 4.

Die beiden Wellen 21, 22 ragen jeweils durch das ihnen zugeordnete Zahnrad 11, 12 und sind mit diesem fest verbunden, beispielsweise durch je einen Pressverband. Beiderseits der Zahnräder 11, 12 sind die Wellen 21, 22 gelagert.
15 Die Lagerung erfolgt durch zwei Lagerbrillen 30, 40, wobei die Lagerbrillen 30, 40 in dem Arbeitsraum 6 angeordnet sind: eine Lagerbrille 30 ist benachbart zum Bodenflansch 4 angeordnet und eine weitere Lagerbrille 40 benachbart zum Deckel 3. In beiden Lagerbrillen 30, 40 sind jeweils zwei Lagerbuchsen 9 eingepresst. Die Lagerbuchsen 9 der Lagerbrille 30 lagern die beiden Wellen 21,
20 22 antriebsseitig und die Lagerbuchsen 9 der weiteren Lagerbrille 40 auf der dazu gegenüberliegenden Seite der Zahnräder 11, 12. Alternativ können die zwei Lagerbuchsen 9 auch einteilig mit der Lagerbrille 30 ausgeführt werden. Gleiches gilt auch für die weitere Lagerbrille 40.

25 Die vier Lagerbuchsen 9 haben jeweils eine Radiallagerfunktion. Die Axiallagerfunktion wird durch die beiden Lagerbrillen 30, 40 erreicht: Dazu weist die Lagerbrille 30 stirnseitig eine Anschlagfläche 31 auf und die weitere Lagerbrille 40 stirnseitig eine weitere Anschlagfläche 42. Beide Anschlagflächen 31, 42 wirken mit beiden Zahnrädern 11, 12 zusammen. Die Anschlagfläche 31
30 lagert beide Zahnräder 11, 12 in der axialen Richtung zum Bodenflansch 4 orientiert; die weitere Anschlagfläche 42 lagert beide Zahnräder 11, 12 in der axialen Richtung zum Deckel 3 orientiert.

Zur Abdichtung des Arbeitsraums 6 zur Umgebung sind zwei Dichtungen am
35 Pumpengehäuse 2 angeordnet: Eine Dichtung 28 zwischen dem Pumpengehäuse 2 und dem Bodenflansch 4, und eine weitere Dichtung 29

zwischen dem Pumpengehäuse 2 und dem Deckel 3. Beide Dichtungen 28, 29 verlaufen etwa ringförmig über den Umfang des Pumpengehäuses 28, 29 und sind üblicherweise in entsprechenden Nuten angeordnet.

5 Weiterhin ist zwischen der Lagerbrille 30 und dem Bodenflansch 4 eine Axialfelddichtung 18 angeordnet, und zwischen der weiteren Lagerbrille 40 und dem Deckel 3 ist eine weitere Axialfelddichtung 19 angeordnet. Die beiden Axialfelddichtungen 18, 19 stellen zum einen eine axiale Lagerung der beiden Lagerbrillen 30, 40 innerhalb des Pumpengehäuses 2 dar. Zum anderen werden
10 die Stirnseiten bzw. Rückseiten der beiden Lagerbrillen 30, 40 dadurch drehwinkelabhängig entweder mit dem Druckniveau des Druckbereichs oder mit dem Druckniveau des Saugbereichs beaufschlagt. Dies wird in den **Figuren 2 und 3** noch näher ausgeführt.

15 **Fig.2** zeigt das Wirkprinzip der aus dem Stand der Technik bekannten Außenzahnrادpumpe 1 in einer schematischen Schnittdarstellung. In dem Pumpengehäuse 2 sind ein Einlass 2a und ein Auslass 2b ausgebildet, welche an gegenüberliegenden Seiten in den Arbeitsraum 6 münden. Arbeitsmedium wird so an der Gehäusewand zwischen den Zähnen der beiden Zahnräder 11, 12
20 vom Einlass 2a zum Auslass 2b gefördert. Im Bereich des Einlasses 2a bildet sich dadurch der Saugbereich der Außenzahnrادpumpe 1 mit einem niedrigen ersten Druckniveau – beispielsweise Atmosphärendruck - aus, und im Bereich des Auslasses 2b bildet sich der Druckbereich der Außenzahnrادpumpe 1 mit einem höheren zweiten Druckniveau – beispielsweise 40 bar - aus. Das zweite
25 Druckniveau des Druckbereichs hängt dabei von der nachfolgenden Strömungstopologie ab, beispielsweise von einer Drosselstelle.

Fig.3 zeigt die Außenzahnrادpumpe 1 aus dem Stand der Technik in einem Schnitt im Bereich der Dichtung 28 und der Axialfelddichtung 18. Die Ausführung
30 der **Fig.3** weist dabei zwei in die Lagerbrille 30 eingepresste Lagerbuchsen 9 auf. Die beiden Lagerbuchsen 9 und auch die Lagerbrille 30 weisen jeweils eine Durchgangsbohrung auf; die Wellen 21, 22, haben somit keinen Axialanschlag in der Lagerbrille 30 oder in der Lagerbuchse 9.

35 Die Axialfelddichtung 18 hat die Form einer 3, und schmiegt sich um die Außenkontur der beiden Lagerbuchsen 9. Dadurch entsteht auf dem dem

Druckbereich gegenüberliegenden Bereich der Stirnseite bzw. Rückseite 30_1 der Lagerbrille 30 ein Hochdruckbereich 30a zwischen Lagerbrille 30, Axialfelddichtung 18, Dichtung 28 und Bodenflansch 4. Auf dem dem Saugbereich gegenüberliegenden Bereich der Rückseite 30_1 der Lagerbuchse 30 entsteht ein Niederdruckbereich 30b zwischen Lagerbuchse 30, Axialfelddichtung 18, Dichtung 28 und Bodenflansch 4. Der Hochdruckbereich 30a weist dabei im Wesentlichen das Druckniveau des Druckbereichs auf, also das zweite Druckniveau, und der Niederdruckbereich 30b das Druckniveau des Saugbereichs, also das erste Druckniveau. Dadurch entsteht in axialer Richtung ein Druckausgleich für die Lagerbrille 30, so dass keine Verkippung zwischen Lagerbrille 30 bzw. Lagerbuchse 9 und den Wellen 21, 22 entsteht. Der Verschleiß in den Lagerstellen wird demzufolge durch die Vermeidung von Kantenträgern vermindert.

Für die weitere Lagerbrille 40 und die weitere Axialfelddichtung 19 gelten analoge Ausführungen mit einem weiteren Hochdruckbereich 40a und einem weiteren Niederdruckbereich 40b. Die Formen der Axialfelddichtungen 18, 19 können dahingehend optimiert werden, dass ein bestmöglicher Druckausgleich der beiden Lagerbrillen 30, 40 erreicht wird.

Erfindungsgemäß ist die Außenzahnradpumpe 1 nun so weitergebildet, dass sie auch bei niederviskosen Arbeitsmedien von Abwärmerückgewinnungssystemen, wie beispielsweise Ethanol, einen lediglich geringen Verschleiß und eine große Lebensdauer aufweist.

Dazu zeigt **Fig.4** einen Querschnitt einer erfindungsgemäßen Außenzahnradpumpe 1 im Bereich durch die Längsachsen der beiden Wellen 21, 22. Erfindungsgemäß liegen die Lagerstellen der beiden Wellen 21, 22 im Hochdruckbereich. Durch das höhere zweite Druckniveau des Arbeitsmediums im Bereich der Lagerstellen vergrößert sich der Abstand zum Dampfdruck (bei gleicher Temperatur) und die Kavitationsgefahr im Bereich der Lagerstellen wird dadurch verringert. Weiterhin wird die Gleitfilmbildung an der Lagerstelle verbessert.

Das Zahnradpaar, also die beiden Zahnräder 11, 12, wird mittels Gleitlagerung gelagert. In der Ausführung der **Fig.4** erfolgt die Lagerung in zwei zweiseitigen

Lagerbrillen 30, 40. Beide Lagerbrillen 30, 40 können jedoch auch einteilig ausgeführt sein. Optional können auch Lagerbuchsen verwendet werden, wie in **Fig.1** skizziert. Dabei können weiterhin die Lagerbrille 30 und die weitere Lagerbrille 40 auch unterschiedlich ausgeführt sein.

5

Die Lagerbrille 30 stützt sich über die Axialfelddichtung 18 am Bodenflansch 4 und die weitere Lagerbrille 40 stützt sich über die weitere Axialfelddichtung 19 am Deckel 3 ab. Beide Lagerbrillen 30, 40 sind somit also über die beiden Axialfelddichtungen 18, 19 und die zwischen ihnen angeordneten Wellen 21, 22 und Zahnräder 11, 12 im Pumpengehäuse 2 gelagert.

10

In dem Bodenflansch 4 ist ein Wellendurchtrieb 15 ausgebildet. Dadurch kann die Antriebswelle der Außenzahnpumpe 1, in diesem Fall die erste Welle 21, aus dem Pumpengehäuse 2 geführt werden und an einen Antrieb, beispielsweise eine Kupplung oder einen Riemen, gekoppelt werden. Der Wellendurchtrieb 15 führt dabei, anders als in der Schnittdarstellung der **Fig.4** gezeigt, nicht durch den Hochdruckbereich 30a, sondern durch den Niederdruckbereich 30b; in der vorliegenden einfachen Darstellung konnte dies jedoch nicht besser dargestellt werden. Um ein zweites Restvolumen 52a gegenüber dem Niederdruckbereich 30b zu trennen, ist zwischen der ersten Welle 21 und der Lagerbrille 30 eine erster Wellendichtring 16 angeordnet. Weiterhin ist zwischen der ersten Welle 21 und dem Bodenflansch 4 ein zweiter Wellendichtring 17 angeordnet, um den Niederdruckbereich 30b zur Umgebung abzudichten und das Ausdringen von Arbeitsmedium aus der Außenzahnpumpe 1 zu verhindern.

15

20

25

In den Lagerbrillen 30, 40 sind vier Lagerbohrungen 51, 52, 53, 54 ausgebildet, so dass die erste Welle 21 über die erste Lagerbohrung 51 und über die zweite Lagerbohrung 52 gelagert ist und so dass die zweite Welle 22 über die dritte Lagerbohrung 53 und über die vierte Lagerbohrung 54 gelagert ist. Drei Lagerbohrungen 51, 53, 54 sind als Sacklochbohrungen ausgeführt, die zweite Lagerbohrung 52 als Stufenbohrung, so dass die Antriebswelle aus der Lagerbrille 30 herausgeführt werden kann.

30

Die beiden Wellen 21, 22 sind innerhalb der Lagerbrillen 30, 40 so positioniert und bemaßt, dass in axialer Richtung Lagerluft vorhanden ist. Ein Teilbereich bzw. Restvolumen der Lagerbohrungen 51, 52, 53, 54 zwischen den Wellen 21,

35

22 und dem axialen Anschlag an den Lagerbrillen 30, 40, also an den
zahnradabgewandten Stellen der Lagerbohrungen 51, 52, 53, 54 bleibt somit frei.
Die vier Restvolumina sind in der Ausführung der **Fig.4** analog zu den vier
Lagerbohrungen 51, 52, 53, 54 mit 51a, 52a, 53a, 54a bezeichnet.

5

Erfindungsgemäß sind die Restvolumina 51a, 52a, 53a, 54a im Betrieb der
Außenzahnradpumpe 1 mit Arbeitsmedium gefüllt, welches das Druckniveau des
Druckbereichs der Außenzahnradpumpe 1 aufweist, also das höhere zweite
Druckniveau. Die Restvolumina 51a, 52a, 53a, 54a weisen demzufolge ein
10 vergleichsweise hohes Druckniveau auf; dies wird im Folgenden auch als
Hochdruck bezeichnet. Demzufolge sind die Axiallagerungen und überwiegend
auch die Radiallagerungen der beiden Wellen 21, 22 mit Hochdruck
beaufschlagt. Dies ist zum einen tribologisch günstiger, da somit die
entsprechenden hydrodynamischen Gleitfilme besser ausgebildet werden
15 können. Weiterhin ist durch das höhere Druckniveau des flüssigen
Arbeitsmediums das Risiko von Kavitationsbildung in den Lagerstellen – und
damit auch von potenziellen Kavitationsschäden – minimiert oder sogar beseitigt.

20

Die vier Restvolumina 51a, 52a, 53a, 54a werden dazu über jeweils eine
Verbindungsbohrung 61, 62, 63, 64 an den Druckbereich der
Außenzahnradpumpe 1 angeschlossen. Die erste Verbindungsbohrung 61 und
die dritte Verbindungsbohrung 63 sind analog zu der ersten Lagerbohrung 51
und der dritten Lagerbohrung 53 in der weiteren Lagerbrille 40 ausgebildet. Die
zweite Verbindungsbohrung 62 und die vierte Verbindungsbohrung 64 sind
25 analog zu der zweiten Lagerbohrung 52 und der vierten Lagerbohrung 54 in der
Lagerbrille 30 ausgebildet.

25

Der Hochdruckbereich 30a ist an der den Zahnrädern 11, 12
gegenüberliegenden Rückseite 30_1 der Lagerbrille 30 zwischen der Rückseite
30_1, der Axialfelddichtung 18, dem Bodenflansch 4 und der Dichtung 28
30 ausgebildet. Entsprechend dazu ist der weitere Hochdruckbereich 40a an der
den Zahnrädern 11, 12 gegenüberliegenden Rückseite 40_1 der weiteren
Lagerbrille 40 zwischen der Rückseite 40_1, der weiteren Axialfelddichtung 19,
dem Deckel 3 und der weiteren Dichtung 29 ausgebildet.

35

Die erste Verbindungsbohrung 61 verbindet den weiteren Hochdruckbereich 40a hydraulisch mit dem ersten Restvolumen 51a. Die zweite Verbindungsbohrung 62 verbindet den Hochdruckbereich 30a hydraulisch mit dem zweiten Restvolumen 52a. Die dritte Verbindungsbohrung 63 verbindet den weiteren Hochdruckbereich 40a hydraulisch mit dem dritten Restvolumen 53a. Die vierte Verbindungsbohrung 64 verbindet den Hochdruckbereich 30a hydraulisch mit dem vierten Restvolumen 54a.

Im Schnitt der **Fig.4** sind die vier Verbindungsbohrungen 61, 62, 63, 64 in einer Ebene ausgebildet. Dies stellt jedoch lediglich eine schematische Darstellung dar. Wichtig für die vorliegende Erfindung ist die Anbindung der vier Restvolumina 51a, 52a, 53a, 54a über die vier Verbindungsbohrungen 61, 62, 63, 64 an den Druckbereich der Außenzahnpumpe 1. Dies kann über beliebige Lage und Form der Verbindungsbohrungen 61, 62, 63, 64 erfolgen.

Die Ausführung der **Fig.5** ist sehr ähnlich zu der Ausführung der **Fig.4**. Jedoch sind in der Ausführung der **Fig.5** die beiden Wellen 21, 22 in vier Lagerbuchsen 9a, 9b, 9c, 9d gelagert. Weiterhin sind die beiden Lagerbrillen 30, 40 jeweils einteilig ausgeführt, wobei hier alternativ auch eine zweiteilige Ausführung möglich wäre. Die erste Welle 21 ist in der ersten Lagerbuchse 9a und in der zweiten Lagerbuchse 9b gelagert. Dazu ist die erste Lagerbohrung 51 in der ersten Lagerbuchse 9a ausgebildet, und die zweite Lagerbohrung 52 ist in der zweiten Lagerbuchse 9b ausgebildet. Die zweite Welle 22 ist in der dritten Lagerbuchse 9c und in der vierten Lagerbuchse 9d gelagert. Dazu ist die dritte Lagerbohrung 53 in der dritten Lagerbuchse 9c ausgebildet, und die vierte Lagerbohrung 54 ist in der vierten Lagerbuchse 9d ausgebildet.

Die erste Lagerbuchse 9a und die dritte Lagerbuchse 9c sind in entsprechende Ausnehmungen der weiteren Lagerbrille 40 eingepresst. Die zweite Lagerbuchse 9b und die vierte Lagerbuchse 9d sind in entsprechende Ausnehmungen der Lagerbrille 30 eingepresst. Im Übrigen ist die Außenzahnpumpe 1 so ausgeführt wie vorangehend für die Ausführung der **Fig.4** beschrieben.

Ziel der Erfindung ist es die Gleitlager der Wellen 21, 22, speziell die Restvolumina 51a, 52a, 53a und 54a an den Druckbereich der Außenzahnpumpe 1 anzukoppeln. Die Schmiereigenschaften werden

dadurch verbessert und das Risiko von Kavitationsschäden minimiert. Die Ankopplung der Restvolumina 51a, 52a, 53a, 54a an den Druckbereich, also an ein vergleichbar hohes Druckniveau, erfolgt über die jeweils zugeordnete Verbindungsbohrung 61, 62, 63, 64.

5

In den Ausführungsbeispielen der Figuren 4 und 5 münden die Verbindungsbohrungen 61, 62, 63, 64 in den Hochdruckbereich 30a bzw. in den weiteren Hochdruckbereich 40a, jedoch ist die Ankopplung an den Druckbereich beliebig, solange es das hohe zweite Druckniveau der Außenzahnpumpe 1 ist. Möglich wäre daher beispielsweise auch eine Ankopplung an den Auslass 2b.

10

Die Funktionsweise der Lagerung bzw. der Druckbeaufschlagung der beiden Wellen 21, 22 ist wie folgt:

15

An der jeweiligen Rückseite 30_1, 40_1 werden die beweglichen Lagerbrillen 30, 40 durch den Hochdruckbereich 30a bzw. den weiteren Hochdruckbereich 40a teilweise mit dem Betriebsdruck des Druckbereichs beaufschlagt und dadurch abdichtend gegen die Zahnräder 11, 12 gedrückt. Die beaufschlagten Druckfelder werden dabei durch die beiden Axialfelddichtungen 18, 19 begrenzt. Die Abdichtung am Umfang der Zahnräder 11, 12 zum Pumpengehäuse 2 hin wird durch kleinste Spalte sichergestellt, die sich druckabhängig zwischen den Zahnrädern 11, 12 und dem Pumpengehäuse 2 einstellen.

20

25

Die axiale Lagerung der Zahnräder 11, 12 wird über die Lagerbrillen 30, 40 realisiert, welche sich mittels der beiden Axialfelddichtung 18, 19 und dem vorliegendem Druckfeld durch die beiden Hochdruckbereiche 30a, 40a an Deckel 3 bzw. Bodenflansch 4 abstützen. Erfindungsgemäß sind die Lagerstellen, genauer die vier Restvolumina 51a, 52a, 53a, 54a vom Saugbereich der Außenzahnpumpe 1 hydraulisch getrennt und an das höhere zweite Druckniveau des Druckbereichs gekoppelt. Die Kopplung erfolgt über die vier Verbindungsbohrungen 61, 62, 63, 64, welche auch als Drosselstellen ausgeführt sein können.

30

35

Die Spalte bzw. Drosselstellen der Wellen 21, 22 und Zahnräder 11, 12 zu ihren jeweils benachbarten Bauteilen müssen so gewählt werden, das der Bereich der Gleitlagerungen deutlich an das hohe zweite Druckniveau der

Außenzahnradpumpe 1 angelehnt ist. Bei dem zweiten Restvolumen 52a ist darauf zu achten, dass ein Leckagestrom sowohl durch die Gleitlagerung zum ersten Zahnrad 11 stattfindet, als auch durch die Abdichtung des ersten Wellendichtrings 16 in den Niederdruckbereich 30a. Weiterhin ist die wirksame hydraulische Axialkraft durch den Fluiddruck im zweiten Restvolumen 52a auf die erste Welle 21 geringer als in den anderen drei Restvolumina 51a, 53a, 54a, da die wirksame Fläche wegen der Ausführung als Antriebswelle geringer ist. Um dennoch eine wirksame hydraulische Axialkraft zu erzeugen, weist die erste Welle 21 einen Durchmessersprung im Bereich des zweiten Restvolumens 52a auf. Optional kann hier auch ein zusätzliches Federelement, beispielsweise eine Druckfeder, angeordnet sein um die Axialkräfte auf die erste Welle 21 zwischen dem ersten Restvolumen 51a und dem zweiten Restvolumen 52a auszugleichen.

Durch die erfindungsgemäße Ausgestaltung der Lagerung der beiden Wellen 21, 22 der Außenzahnradpumpe 1 ergeben sich folgende Vorteile:

- Die Verwendung von schlecht schmierenden Arbeitsmedien ist möglich.
- Arbeitsmedien mit sehr niedrigen Viskositäten können eingesetzt werden.
- Auch bei geringen Drücken des Arbeitsmediums im Einlass 2b können gute hydrodynamische Schmiereigenschaften in den Gleitlagerungen (sowohl axial als auch radial) der Wellen 11, 12 erzeugt werden.
- Auch bei einem geringen Abstand zwischen der Betriebstemperatur und der Verdampfungstemperatur des Arbeitsmediums ist die Gefahr durch Kavitationsschäden im Bereich der Lagerung der beiden Wellen 21, 22 deutlich reduziert.

Ansprüche

- 5 1. Außenzahnrادpumpe (1) mit einem Pumpengehäuse (2), wobei in dem
Pumpengehäuse (2) ein Einlass (2a), ein Auslass (2b) und ein
Arbeitsraum (6) ausgebildet sind, wobei in dem Arbeitsraum (6) ein auf
10 einer ersten Welle (21) angeordnetes erstes Zahnrad (11) und ein auf
einer zweiten Welle (22) angeordnetes zweites Zahnrad (12) miteinander
kämmdend angeordnet sind, wobei die erste Welle (21) in einer ersten
Lagerbohrung (51) und in einer zweiten Lagerbohrung (52) gelagert ist,
wobei die zweite Welle (22) in einer dritten Lagerbohrung (53) und in
einer vierten Lagerbohrung (54) gelagert ist, wobei im Betrieb der
Außenzahnrادpumpe (1) Arbeitsmedium von dem Einlass (2a) zu dem
15 Auslass (2b) förderbar ist, wobei das Arbeitsmedium im Einlass (2a) ein
erstes Druckniveau aufweist und im Auslass (2b) ein höheres zweites
Druckniveau,
dadurch gekennzeichnet, dass
die vier Lagerbohrungen (51, 52, 53, 54) hydraulisch mit dem zweiten
20 Druckniveau verbunden sind.
2. Außenzahnrادpumpe (1) nach Anspruch 1
dadurch gekennzeichnet, dass
das erste Zahnrad (11) zwischen der ersten Lagerbohrung (51) und der
25 zweiten Lagerbohrung (52) angeordnet ist und dass das zweite Zahnrad
(12) zwischen der dritten Lagerbohrung (53) und der vierten
Lagerbohrung (54) angeordnet ist.
3. Außenzahnrادpumpe (1) nach Anspruch 1 oder 2
30 dadurch gekennzeichnet, dass
die zweite Lagerbohrung (52) und die vierte Lagerbohrung (54) in einer
Lagerbrille (30) ausgebildet sind und dass die erste Lagerbohrung (51)
und die dritte Lagerbohrung (53) in einer weiteren Lagerbrille (40)
ausgebildet sind.

4. Außenzahnradpumpe (1) nach Anspruch 1 oder 2
dadurch gekennzeichnet, dass
die erste Lagerbohrung (51) in einer ersten Lagerbuchse (9a) ausgebildet
ist, dass die zweite Lagerbohrung (52) in einer zweiten Lagerbuchse (9b)
5 ausgebildet ist, dass die dritte Lagerbohrung (53) in einer dritten
Lagerbuchse (9c) ausgebildet ist und dass die vierte Lagerbohrung (54) in
einer vierten Lagerbuchse (9d) ausgebildet ist.
5. Außenzahnradpumpe (1) nach Anspruch 4
dadurch gekennzeichnet, dass
10 die zweite Lagerbuchse (9b) und die vierte Lagerbuchse (9d) in einer
Lagerbrille (30) angeordnet sind und dass die erste Lagerbuchse (9a) und
die dritte Lagerbuchse (9c) in einer weiteren Lagerbrille (40) angeordnet
sind.
- 15 6. Außenzahnradpumpe (1) nach einem der Ansprüche 3, oder 5
dadurch gekennzeichnet, dass
die erste Lagerbohrung (51) über eine erste Verbindungsbohrung (61),
die zweite Lagerbohrung (52) über eine zweite Verbindungsbohrung (62),
20 die dritte Lagerbohrung (53) über eine dritte Verbindungsbohrung (63)
und die vierte Lagerbohrung (54) über eine vierte Verbindungsbohrung
(64) hydraulisch mit dem zweiten Druckniveau verbunden sind.
7. Außenzahnradpumpe (1) nach Anspruch 6
dadurch gekennzeichnet, dass
25 die zweite Verbindungsbohrung (62) und die vierte Verbindungsbohrung
(64) in der Lagerbrille (30) ausgebildet sind und dass die erste
Verbindungsbohrung (61) und die dritte Verbindungsbohrung (63) in der
weiteren Lagerbrille (40) ausgebildet sind.
- 30 8. Außenzahnradpumpe (1) nach Anspruch 6 oder 7
dadurch gekennzeichnet, dass
die Lagerbrille (30) mittels einer Axialfelddichtung (18) in dem
Pumpengehäuse (2) gelagert ist und dass die weitere Lagerbrille (40)
35 mittels einer weiteren Axialfelddichtung (19) in dem Pumpengehäuse (2)
gelagert ist.

9. Außenzahnradpumpe (1) nach Anspruch 8

dadurch gekennzeichnet, dass

eine Rückseite (30_1) der Lagerbrille (30), die Axialfelddichtung (18) und ein Bodenflansch (4) einen Hochdruckbereich (30a) begrenzen, und dass

eine Rückseite (40_1) der weiteren Lagerbrille (40), die weitere Axialfelddichtung (19) und ein Deckel (3) einen weiteren

Hochdruckbereich (40a) begrenzen, wobei der Hochdruckbereich (30a) und der weitere Hochdruckbereich (40a) das zweite Druckniveau

aufweisen.

10. Außenzahnradpumpe (1) nach Anspruch 9

dadurch gekennzeichnet, dass

die erste Verbindungsbohrung (61) und die dritte Verbindungsbohrung (63) hydraulisch mit dem weiteren Hochdruckbereich (40a) verbunden sind, und dass die zweite Hochdruckbohrung (62) und die vierte

Hochdruckbohrung (64) hydraulisch mit dem Hochdruckbereich (30a) verbunden sind.

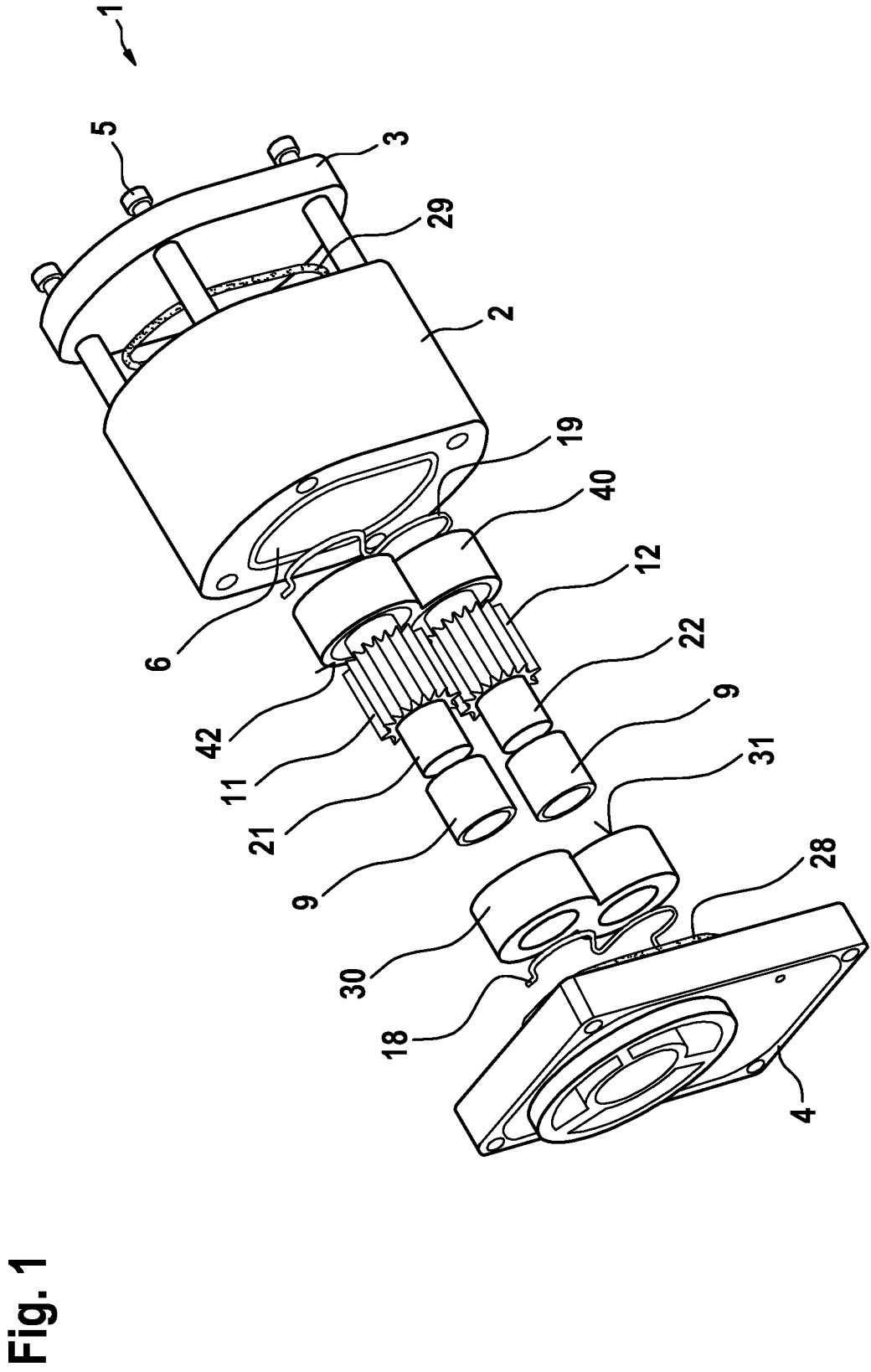
5 Zusammenfassung

10 Außenzahnradpumpe (1) mit einem Pumpengehäuse (2). In dem Pumpengehäuse (2) sind ein Einlass (2a), ein Auslass (2b) und ein Arbeitsraum (6) ausgebildet. In dem Arbeitsraum (6) sind ein auf einer ersten Welle (21) angeordnetes erstes Zahnrad (11) und ein auf einer zweiten Welle (22) angeordnetes zweites Zahnrad (12) miteinander kämmend angeordnet. Die erste Welle (21) ist in einer ersten Lagerbohrung (51) und in einer zweiten Lagerbohrung (52) gelagert. Die zweite Welle (22) ist in einer dritten Lagerbohrung (53) und in einer vierten Lagerbohrung (54) gelagert. Im Betrieb der Außenzahnradpumpe (1) ist Arbeitsmedium von dem Einlass (2a) zu dem Auslass (2b) förderbar, wobei das Arbeitsmedium im Einlass (2a) ein erstes Druckniveau aufweist und im Auslass (2b) ein höheres zweites Druckniveau. Die vier Lagerbohrungen (51, 52, 53, 54) sind hydraulisch mit dem zweiten Druckniveau verbunden.

15
20

(Fig. 4)

25



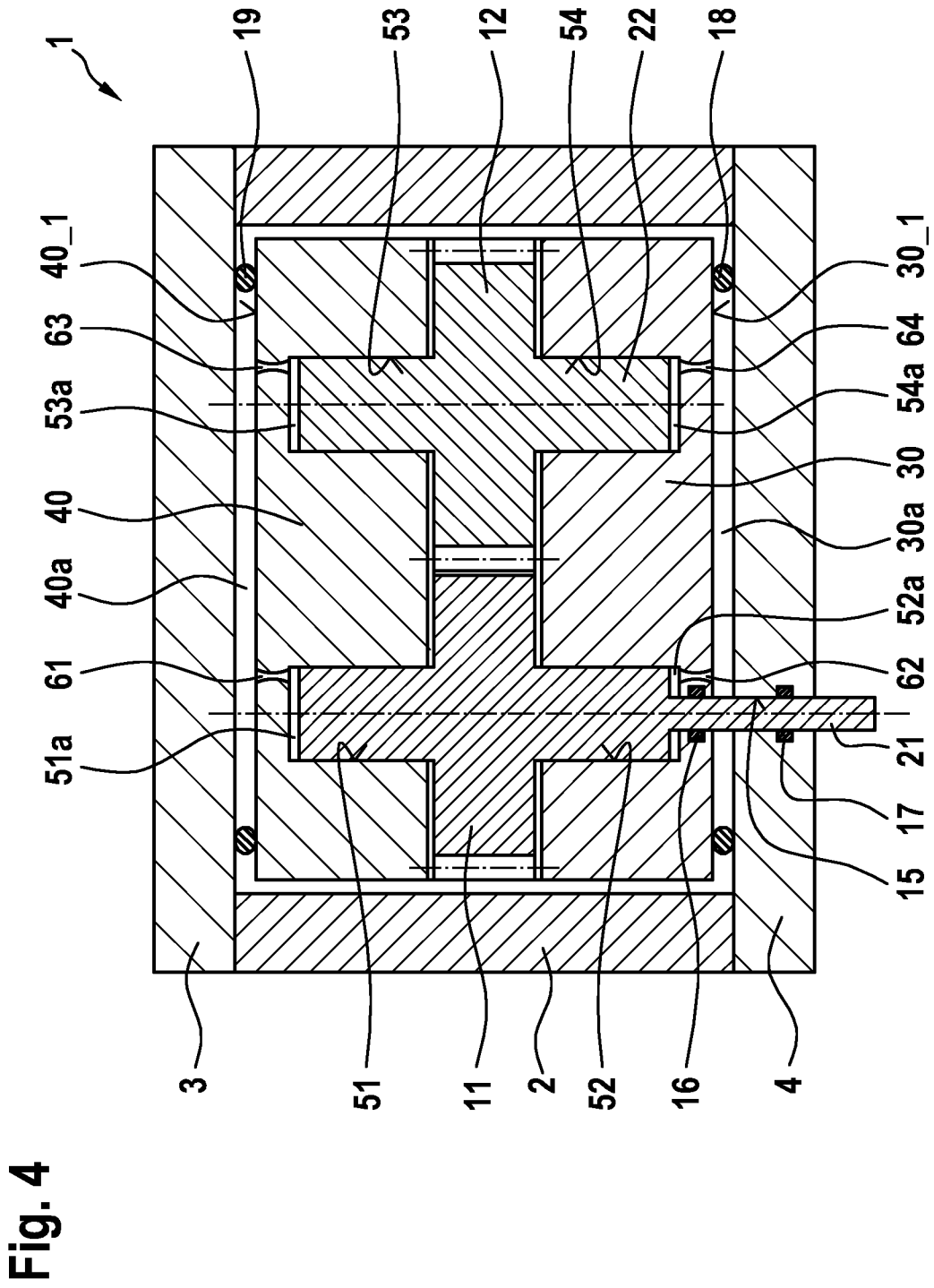


Fig. 4

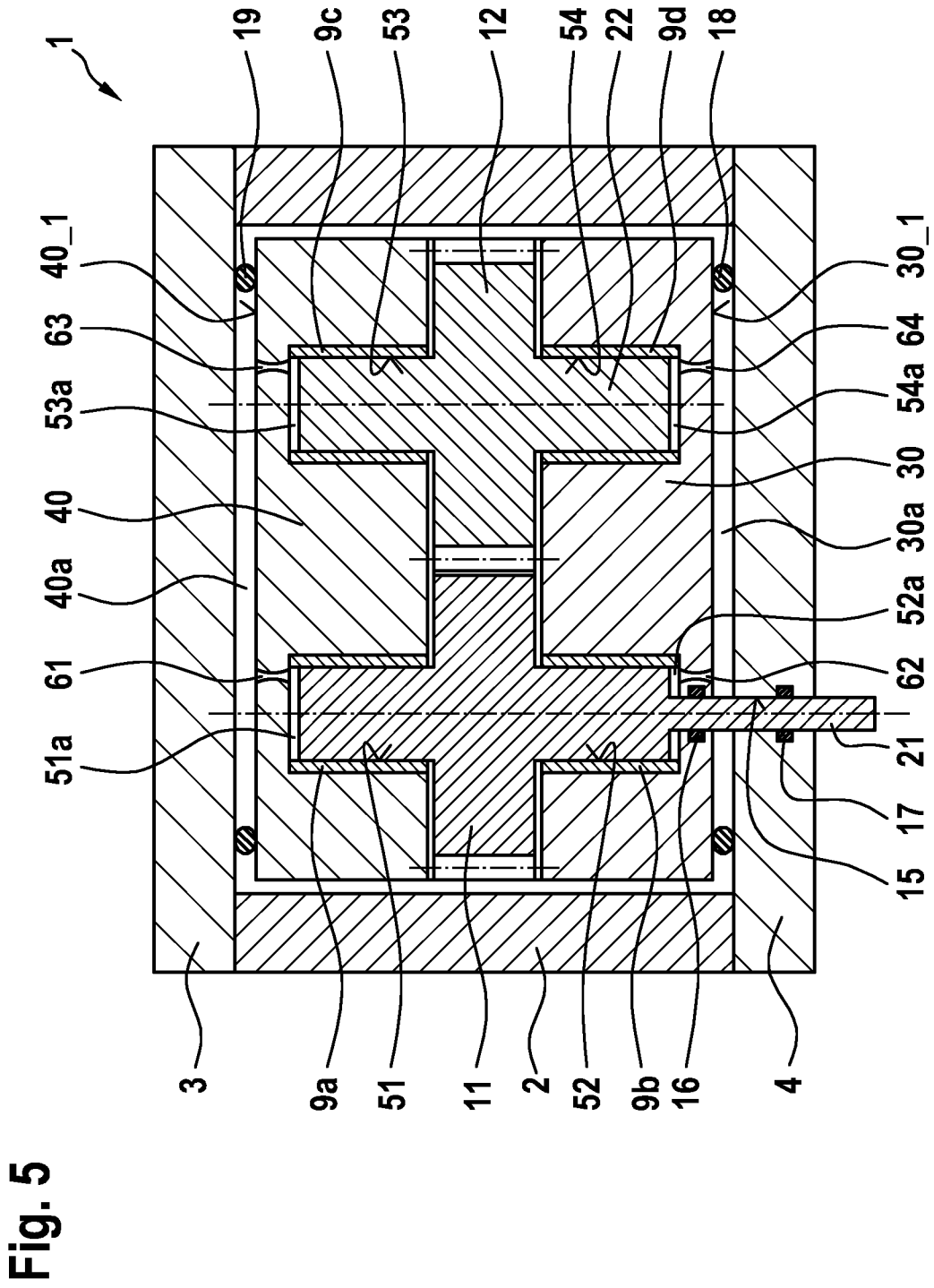


Fig. 5