

说明书

发明名称：一种磁编码器及其导磁码盘及导磁码盘的制备方法

- [1] 技术领域
- [2] 本发明涉及磁编码器领域，特别涉及一种磁编码器、磁编码器的导磁码盘及导磁码盘的制备方法。
- [3] 背景技术
- [4] 根据检测原理，编码器主要分为光电编码器和磁编码器。一般的光电编码器主要由一个中心有轴的光电码盘和光电探测装置组成，光电码盘上具有环形的通、暗的刻线，在伺服系统中，由于光电码盘与电机同轴，电机旋转时，光栅盘与电机同速旋转，经发光二极管等组成的检测装置检测输出若干脉冲信号，通过分析脉冲信号就能反映当前电机的转速或转过的角度以及转向。传统的光电编码器码盘的材料有玻璃、金属、塑料，玻璃码盘是在玻璃上沉积很薄的刻线，其热稳定性及精度可以达到普通标准、一般要求，但容易碎。金属码盘直接以通和不通刻线，不易碎，但由于金属有一定的厚度，精度就有限制，其热稳定性就要比玻璃码盘差一个数量级。塑料码盘是经济型的，其成本低，精度和耐高温达不到高要求。
- [5] 而磁电式编码器采用磁电式设计，通过磁感应器件、利用磁场的变化来产生和提供转子的绝对位置，利用磁器件代替了传统的码盘，弥补了光电编码器的同一产生光污染、寿命相对短的缺陷，更具抗震、耐腐蚀、耐污染、性能可靠高、结构更简单，是编码器未来发展的新的方向。现有技术中，编码器采用 IC 切割磁场的原理计算出角度，产生弦波信号，缺点是所有角度数据是通过软件模拟出相对的角度和位置，精度不高，误差大。
- [6] 参见如中国专利 CN101846531A 公开的一种磁编码器，其外壳固定在电机上，磁栅套在电机的转子轴上面，信号处理器安装在外壳里面，磁栅包括磁钢和磁道，磁钢的轴向端面上设有环形槽，环形槽装配磁体形成磁道，磁道产生环形状的磁场，信号处理器的锁定开关型霍尔对随电机输出轴转动的磁道进行检测，得到电信号输出波形。然而如上所述的传统磁编码器由于磁极对数受限，因

而分辨率不高；若增加磁极对数，磁铁设计和加工的难度以及磁铁的体积都会大大的增加。

[7] 发明内容

[8] 为解决上述问题，本发明的目的在于提供一种磁编码器及其导磁码盘及该导磁码盘的制备方法，该磁编码器通过在导磁码盘上设置对永磁体产生的磁场具有扰动作用的导磁部，导磁码盘容易加工，不受磁极对数的限制，对导磁部和非导磁区的间隔、数量的限制较小，在兼顾了检测精度的情况下使磁编码器结构更为紧凑。

[9] 为了达到以上目的，本发明采用如下技术方案：

[10] 一种磁编码器，包括用于和电机壳体连接的永磁体、用于和电机的输出轴连接的导磁码盘，所述导磁码盘具有至少一圈磁栅，所述磁栅由用于对所述永磁体产生的磁场形成扰动的导磁部及与所述导磁部相接的非导磁区组成，所述导磁部由导磁材料制成；

[11] 该磁编码器还包括信号处理器，所述信号处理器包括设置于所述永磁体和所述导磁码盘之间的用于检测磁场变化的传感器。

[12] 优选地，所述导磁码盘由导磁材料制成，所述导磁码盘上开设有孔，所述孔构成所述非导磁区；

[13] 或，所述导磁码盘由非导磁材料制成，所述导磁码盘上固定设置有构成所述导磁部的导磁材料。

[14] 优选地，所述导磁码盘具有外圈磁栅，所述外圈磁栅由多个导磁部及多个非导磁区组成，相邻两个所述导磁部之间设置有一个所述非导磁区。

[15] 更优选地，所述导磁码盘为圆片状，多个所述非导磁区沿圆片的周向等间隔分布，所述非导磁区呈扇环形。

[16] 更优选地，所述传感器包括多对 InSb 磁阻元件，每对所述 InSb 磁阻元件包括相互电连的两个 InSb 磁阻元件，且每对所述 InSb 磁阻元件中的其中一个 InSb 磁阻元件正对某一非导磁区时另一个 InSb 磁阻元件正对某一导磁部或其中一个 InSb 磁阻元件正对某一非导磁区时另一个 InSb 磁阻元件正对另一非导磁区。

[17] 进一步地，InSb 磁阻元件的宽度 \leq 非导磁区的宽度 \leq 导磁部的宽度。

- [18] 更优选地，所述导磁码盘还具有用于检测零位的内圈磁栅，所述内圈磁栅由一个导磁部和一个非导磁区组成，所述传感器包括用于检测零位的霍尔元件，所述霍尔元件对应所述内圈磁栅设置。
- [19] 优选地，所述传感器设置于所述永磁体和所述导磁码盘之间
- [20] 一种如上所述的磁编码器的导磁码盘。
- [21] 一种所述的导磁码盘的制备方法，包括如下步骤：在导磁材料上开贯通孔形成非导磁区，未开孔区作为导磁部，制得所述导磁码盘；或，在非导磁材料上镀导磁材料形成导磁部，未镀导磁材料的部分作为非导磁区，制得所述导磁码盘。
- [22] 本发明中述及的导磁材料的定义如下：导磁材料能够对永磁体产生的磁场形成扰动，如增强磁路中的磁场，导磁材料包括软磁性材料和硬磁性材料（又称永磁材料）。软磁材料的主要特点是导磁率高、剩磁小。这类材料在较低的外界磁场作用下，就能产生较高的磁感应强度，而且随着外界磁场的增大而很快达到磁饱和状态；当外界磁场去掉后，它的磁性就基本消失。常用的软磁材料有纯铁和硅钢板两种。硬磁材料的主要特点是剩磁强，它经过饱和磁化后，即使去掉外界磁场，还能够在较长的时间内保持较强的磁性。目前用得最普遍的是铝镍钴合金、铁铬钴合金。（具体参见中国机电城网 www.jdcheng.com）
- [23] 本发明的磁编码器的工作原理为：永磁体固定设置，其自身产生强磁场，导磁码盘随电机的输出轴转动，导磁码盘上具有磁栅，磁栅由导磁部和非导磁区构成，导磁部由对磁场具有扰动作用的导磁材料制成，导磁部转到传感器处时传感器检测到的磁场和非导磁区转到传感器处时传感器检测到的磁场是不同的，信号处理器根据检测到的磁场变化输出弦波或 / 或脉冲信号，从而可分析得出电机转动的圈数、角度或方向。
- [24] 由于采用了上述技术方案，相较现有技术具有以下优点：导磁码盘的磁栅机械加工方便，磁栅的导磁部、非导磁区的间隔和数量不受限，可根据精度需求在导磁码盘上设置尽可能多的导磁部和非导磁区，检测精度较高，寿命长，结构更紧凑。
- [25] 附图说明

[26] 附图 1 为本发明的一种磁编码器在电机上的应用场景示意图；

[27] 附图 2 为本发明的磁栅和 InSb 磁阻元件的一种相对位置示意图；

[28] 附图 3 为本发明的磁栅和 InSb 磁阻元件的另一种相对位置示意图；

[29] 附图 4 为本发明的一种导磁码盘的结构示意图。

[30] 以上附图中，

[31] 1、电机壳体；2、电机输出轴；3、永磁体；4、PCB；5、InSb 磁阻元件；5a、InSb 磁阻元件；5a'、InSb 磁阻元件；5b、InSb 磁阻元件；5b'、InSb 磁阻元件；50a、导线；50b、导线；6、霍尔元件；7、导磁码盘；71、导磁部；72、非导磁区。

[32] 具体实施方式

[33] 下面结合附图对本发明的较佳实施例进行详细阐述，以使本发明的优点和特征能更易于被本领域技术人员理解。

[34] 附图 1 所示为本发明的一种磁编码器在电机上应用场景示意图，参照附图 1 至 4 所示，磁编码器包括和电机壳体 1 固定连接的永磁体 3、和电机的输出轴 2 固定连接的导磁码盘 7、位于永磁体 3 和导磁码盘 7 之间的 PCB 4。永磁体 3 由永磁材料制成，产生稳定的强磁场。导磁码盘 7 具有磁栅，磁栅由用于对永磁体 3 产生的磁场形成扰动的导磁部 71 及与导磁部 71 相接的非导磁区组成，导磁部 71 由对磁场具有扰动作用的导磁材料制成，如铁或铁氧体磁体等制成，非导磁区 72 为镂空区域或不含导磁材料从而不对磁场产生扰动。PCB 4 上设置有信号处理器，信号处理器包括用于检测磁场变化的传感器，本实施例中的传感器设置于永磁体 3 和导磁码盘 7 之间，除此之外，还可设置在导磁码盘 7 的远离永磁体 3 的一侧。

[35] 导磁码盘 7 由如下两种制备方法制得：

[36] 1、包括步骤：在导磁材料上开贯通孔形成非导磁区 72，未开孔区作为导磁部 71，构成磁栅，制得导磁码盘 7；

[37] 2、包括步骤：在非导磁材料上镀导磁材料形成导磁部 71，未镀导磁材料的部分为非导磁区 72，构成磁栅，制得导磁码盘 7。

[38] 导磁码盘 7 上至少具有一圈磁栅。参照附图 2、3 所示，磁栅可由多个导磁部

71 及多个非导磁区 72 组成，相邻两个导磁部 71 之间具有一个所述非导磁区 72，即，导磁部 71 和非导磁区 72 交错排列。非导磁区 72 可以等间隔设置也可不等间隔设置。非导磁区 72 的形状可为矩形、扇环形等，具体根据导磁码盘 7 的形状而定。本实施例中的传感器包括两对 InSb 磁阻元件 5，当所处的磁场发生变化时，InSb 磁阻元件的电阻随之变化。通过两对 InSb 磁阻元件 5 测定电机转动的角度和方向数据。一对 InSb 磁阻元件 5a 和 5a' 通过导线 50a 相互电连，另一对 InSb 磁阻元件 5b 和 5b' 通过另一导线 50b 相互电连，且 InSb 磁阻元件的宽度 \leq 非导磁区 72 的宽度 \leq 导磁部 71 的宽度。磁栅和 InSb 磁阻元件参照两种相对位置关系设置，其一如附图 2 所示，当一对中的 InSb 磁阻元件 5a 或 5b 正对某一非导磁区 72 时，相应的另一 InSb 磁阻元件 5a' 或 5b' 正对另一非导磁区 72；或如附图 3 所示，当一对中的 InSb 磁阻元件 5a 或 5b 正对某一非导磁区 72 时，相应的另一 InSb 磁阻元件 5a' 或 5b' 正对某一导磁部 71。

[39] 导磁码盘 7 可以为多种形状，磁栅可设置于导磁码盘 7 的各个面上。下面以圆片状的导磁码盘 7 为例对本发明进行进一步阐述，磁栅设置在圆片的底面上。参照附图 4 所示，导磁码盘 7 沿其圆周方向设置有外圈磁栅和内圈磁栅。导磁码盘 7 采用上述第 1 种方法制得，即，导磁码盘 7 整体由导磁材料制成，导磁码盘 7 底面的外缘沿周向等间隔地开设有多孔，该孔沿轴向贯通导磁码盘 7 并沿导磁码盘 7 的径向延伸，孔即为外圈磁栅的非导磁区 72，孔之间的未开孔区构成导磁部 71，孔的形状为扇环形或类似梯形。与外圈磁栅相对应的 InSb 磁阻元件则为扇形或类似楔形，且相邻两孔的间距 \geq 孔的宽度 \geq InSb 磁阻元件的宽度。导磁码盘 7 地面的中部还开设有孔形成内圈磁栅的非导磁区 72，其它部分则为内圈磁栅的导磁部 71。传感器还包括用于检测两位的霍尔元件 6，霍尔元件 6 正对内圈磁栅设置。由上可知，外圈磁栅用于检测电机输出轴 2 的转动角度及转动方向，内圈磁栅用于检测电机输出轴 2 的零位点，从而记录转动圈数，构成增量型的磁编码器。

[40] 为了叙述方便，附图 2 至 4 所示为简化的导磁码盘，在实际应用中，根据实际的精度需求对码盘进行刻线分区开孔，如设计产品为 360 线，就需分为 360 个区域开孔；512 线就需划分 512 个扇形区开孔，依次类推。理论上导磁码盘的底面

面积足够可以做到几千线，在目前实际可以做到百万分之一的精度，实现17位以上。导磁码盘优选为铝制，铝盘要做到厚实，在高度转动下没有摆动。永磁体3优选为汝铁硼烧结材料，剩磁1.17T，极对数为1，自身用强磁场可以防止外部其他干扰磁场入侵。利用InSb磁阻元件5产生一对相互90度的弦波，利用霍尔元件6产生零点脉冲。

- [41] 以上实施方式只为说明本发明的技术构思及特点，其目的在于让熟悉此项技术的人了解本发明的内容并加以实施，并不能以此限制本发明的保护范围，凡根据本发明精神实质所做的等效变化或修饰，都应涵盖在本发明的保护范围内。

权利要求书

- [权利要求 1] 一种磁编码器，其特征在于：包括用于和电机壳体连接的永磁体、用于和电机的输出轴连接的导磁码盘，所述导磁码盘具有至少一圈磁栅，所述磁栅由用于对所述永磁体产生的磁场形成扰动的导磁部及与所述导磁部相接的非导磁区组成，所述导磁部由导磁材料制成；
该磁编码器还包括信号处理器，所述信号处理器包括用于检测磁场变化的传感器。
- [权利要求 2] 根据权利要求 1 所述的磁编码器，其特征在于：所述导磁码盘由导磁材料制成，所述导磁码盘上开设有孔，所述孔构成所述非导磁区；
或，所述导磁码盘由非导磁材料制成，所述导磁码盘上固定设置有构成所述导磁部的导磁材料。
- [权利要求 3] 根据权利要求 1 所述的磁编码器，其特征在于：所述导磁码盘具有外圈磁栅，所述外圈磁栅由多个导磁部及多个非导磁区组成，相邻两个所述导磁部之间设置有一个所述非导磁区。
- [权利要求 4] 根据权利要求 4 所述的磁编码器，其特征在于：所述导磁码盘为圆片状，多个所述非导磁区沿圆片的周向等间隔分布，所述非导磁区呈扇环形。
- [权利要求 5] 根据权利要求 4 所述的磁编码器，其特征在于：所述传感器包括多对 InSb 磁阻元件，每对所述 InSb 磁阻元件包括相互电连的两个 InSb 磁阻元件，且每对所述 InSb 磁阻元件中的其中一个 InSb 磁阻元件正对某一非导磁区时另一个 InSb 磁阻元件正对某一导磁部或其中一个 InSb 磁阻元件正对某一非导磁区时另一个 InSb 磁阻元件正对另一非导磁区。
- [权利要求 6] 根据权利要求 5 所述的磁编码器，其特征在于：InSb 磁阻元件的宽度 \leq 非导磁区的宽度 \leq 导磁部的宽度。
- [权利要求 7] 根据权利要求 4 所述的磁编码器，其特征在于：所述导磁码盘还

具有用于检测零位的内圈磁栅，所述内圈磁栅由一个导磁部和一个非导磁区组成，所述传感器包括用于检测零位的霍尔元件，所述霍尔元件对应所述内圈磁栅设置。

[权利要求 8] 根据权利要求 1 至 7 任一所述的磁编码器，其特征在于：所述传感器设置于所述永磁体和所述导磁码盘之间。

[权利要求 9] 一种如权利要求 1-7 任一所述的磁编码器的导磁码盘。

[权利要求 10] 一种如权利要求 9 所述的导磁码盘的制备方法，其特征在于，包括如下步骤：在导磁材料上开贯通孔形成非导磁区，未开孔区作为导磁部，制得所述导磁码盘；或，在非导磁材料上镀导磁材料形成导磁部，未镀导磁材料的部分作为非导磁区，制得所述导磁码盘。

摘要

本发明公开了一种磁编码器及其导磁码盘及该导磁码盘的制备方法，该磁编码器通过在导磁码盘上设置对永磁体产生的磁场具有扰动作用的导磁部，导磁码盘容易加工，不受磁极对数的限制，对导磁部和非导磁区的间隔、数量的限制较小，在兼顾了检测精度的情况下使磁编码器结构更为紧凑。一种磁编码器，包括用于和电机壳体固定连接的永磁体、用于和电机的输出轴固定连接的导磁码盘，所述导磁码盘具有至少一圈磁栅，所述磁栅由用于对所述永磁体产生的磁场形成扰动的导磁部及与所述导磁部相接的非导磁区组成，所述导磁部由导磁材料制成；该磁编码器还包括信号处理器，所述信号处理器包括设置于所述永磁体和所述导磁码盘之间的用于检测磁场变化的传感器。

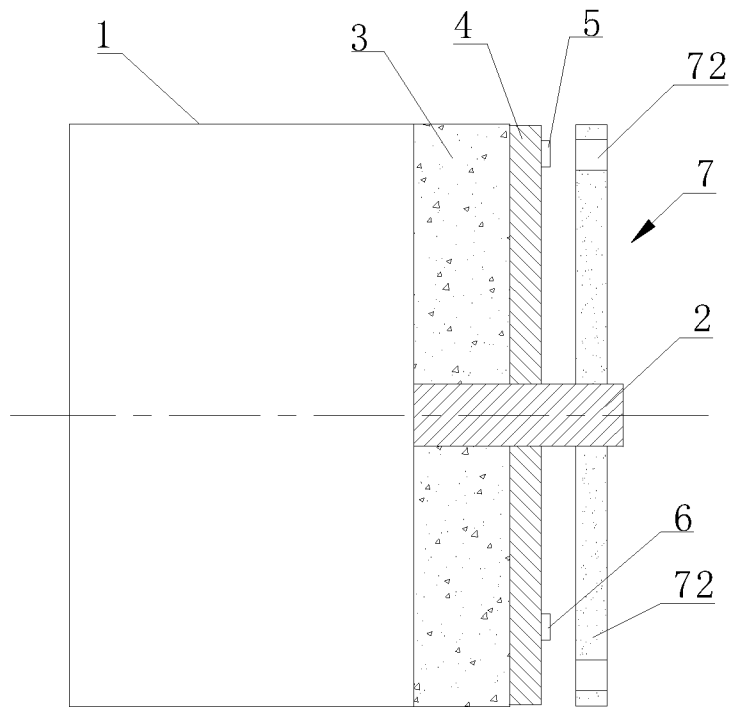


图 1

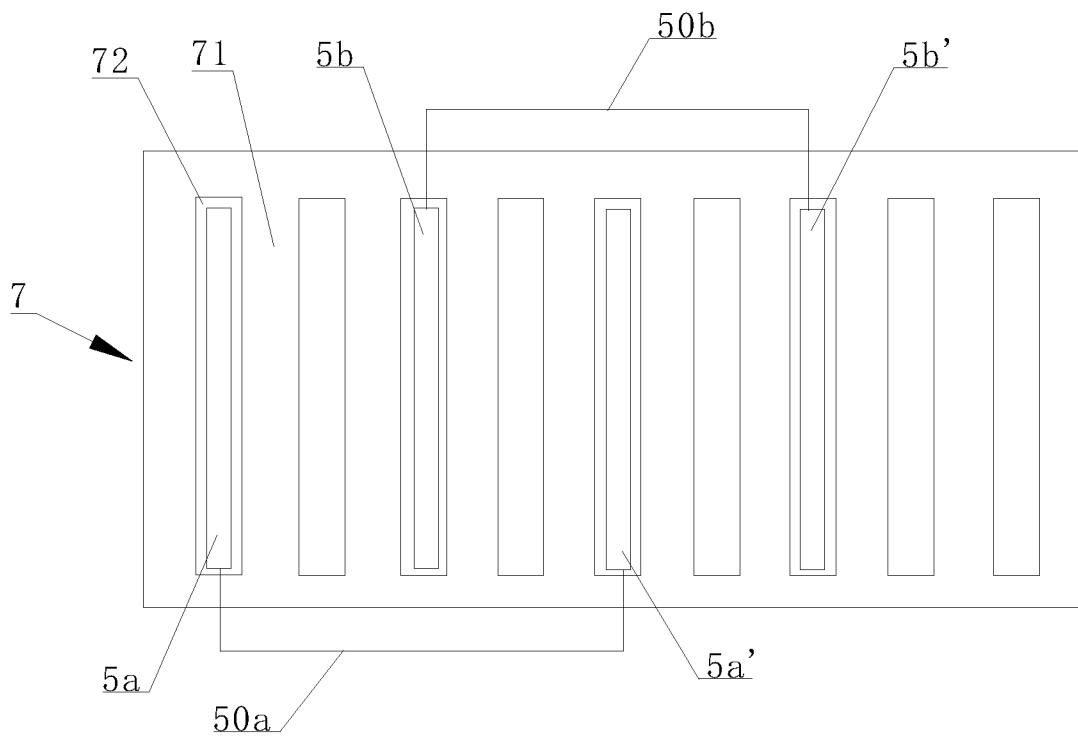


图 2

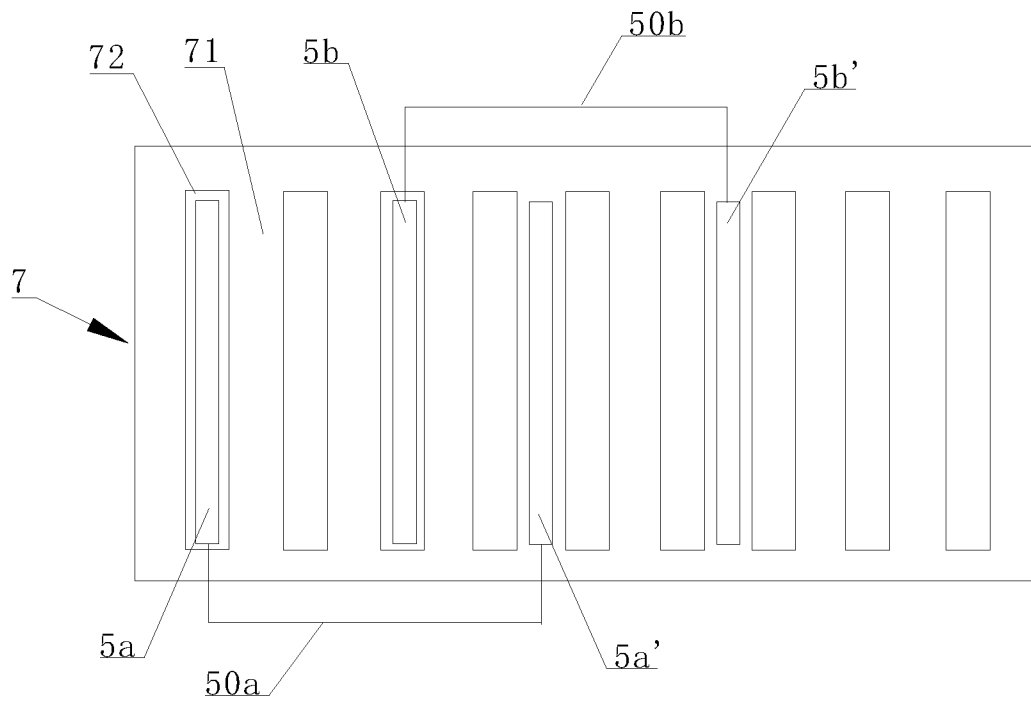


图 3

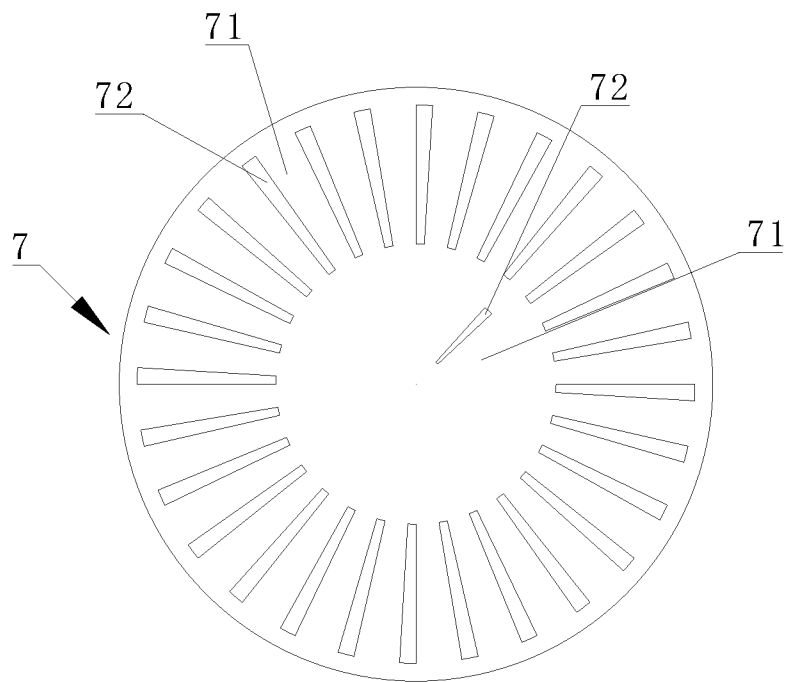


图 4