

(12) 按照专利合作条约所公布的国际申请

(19) 世界知识产权组织
国际局

(43) 国际公布日
2017年12月7日 (07.12.2017)



(10) 国际公布号
WO 2017/206496 A1

- (51) 国际专利分类号:
G01D 5/12 (2006.01) *H02K 11/215* (2016.01)
- (21) 国际申请号: PCT/CN2016/111810
- (22) 国际申请日: 2016年12月23日 (23.12.2016)
- (25) 申请语言: 中文
- (26) 公布语言: 中文
- (30) 优先权:
201610379792.7 2016年6月1日 (01.06.2016) CN
- (71) 申请人: 江苏森尼克电子科技有限公司(JIANGSU SENTRONIC ELECTRONICS TECHNOLOGY INC.) [CN/CN]; 中国江苏省苏州市张家港市张家港保税区华达路36号科创园A栋3楼, Jiangsu 215600 (CN)。
- (72) 发明人: 郑律 (ZHENG, Lu); 中国江苏省苏州市张家港市张家港保税区华达路36号科创园A栋3楼, Jiangsu 215600 (CN)。

- (74) 代理人: 苏州创元专利商标事务有限公司 (SUZHOU CREATOR PATENT & TRADEMARK AGENCY LTD.); 中国江苏省苏州市干将西路93号, Jiangsu 215002 (CN)。
- (81) 指定国(除另有指明, 要求每一种可提供的国家保护): AE, AG, AL, AM, AO, AT, AU, AZ, BA, BB, BG, BH, BN, BR, BW, BY, BZ, CA, CH, CL, CN, CO, CR, CU, CZ, DE, DJ, DK, DM, DO, DZ, EC, EE, EG, ES, FI, GB, GD, GE, GH, GM, GT, HN, HR, HU, ID, IL, IN, IR, IS, JP, KE, KG, KH, KN, KP, KR, KW, KZ, LA, LC, LK, LR, LS, LU, LY, MA, MD, ME, MG, MK, MN, MW, MX, MY, MZ, NA, NG, NI, NO, NZ, OM, PA, PE, PG, PH, PL, PT, QA, RO, RS, RU, RW, SA, SC, SD, SE, SG, SK, SL, SM, ST, SV, SY, TH, TJ, TM, TN, TR, TT, TZ, UA, UG, US, UZ, VC, VN, ZA, ZM, ZW。
- (84) 指定国(除另有指明, 要求每一种可提供的地区保护): ARIPO (BW, GH, GM, KE, LR, LS, MW, MZ, NA, RW, SD, SL, ST, SZ, TZ, UG, ZM, ZW), 欧亚 (AM, AZ, BY, KG, KZ, RU, TJ, TM), 欧洲 (AL, AT, BE, BG, CH, CY, CZ, DE, DK, EE, ES, FI, FR, GB, GR, HR, HU,

(54) Title: MAGNETIC ENCODER AND MAGNETIC CONDUCTIVE CODE DISC THEREOF, AND MANUFACTURING METHOD FOR MAGNETIC CONDUCTIVE CODE DISC

(54) 发明名称: 一种磁编码器及其导磁码盘及导磁码盘的制备方法

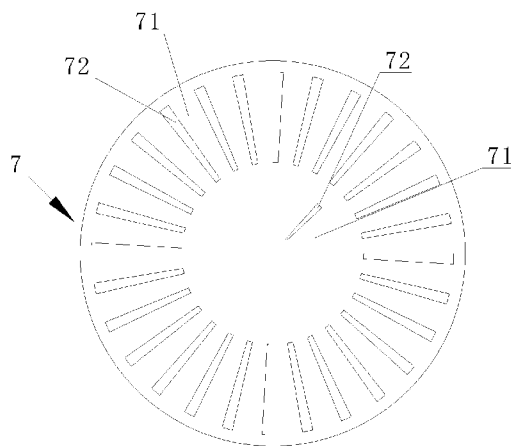


图4

(57) Abstract: A magnetic encoder, comprising a permanent magnet (3) for being fixedly connected to a housing (1) of an electric motor, and a magnetic conductive code disc (7) for being fixedly connected to an output shaft (2) of the electric motor, wherein the magnetic conductive code disc (7) has at least one round of magnetic grid, the magnetic grid consists of a magnetic conductive portion (71) for disturbing a magnetic field generated by the permanent magnet (3) and a non-magnetic conductive region (72) connected to the magnetic conductive portion (71), and the magnetic conductive portion (71) is made of a magnetic conductive material. The magnetic encoder further comprises a signal processor, wherein the signal processor comprises a sensor disposed between the permanent magnet (3) and the magnetic conductive code disc (7) and used for detecting the change of the magnetic field. By means of the magnetic encoder, the magnetic conductive portion (71) having a disturbance effect on the magnetic field generated by the permanent magnet (3) is arranged on the magnetic conductive code disc (7), so that the magnetic conductive code disc (7) is processed easily and is not restricted by the number of magnetic pole pairs, and there are less limitations on the interval between the magnetic conductive portion (71) and the non-magnetic conductive region (72) and on the number thereof. The



WO 2017/206496 A1

IE, IS, IT, LT, LU, LV, MC, MK, MT, NL, NO, PL, PT,
RO, RS, SE, SI, SK, SM, TR), OAPI (BF, BJ, CF, CG, CI,
CM, GA, GN, GQ, GW, KM, ML, MR, NE, SN, TD, TG)。

根据细则4.17的声明:

- 发明人资格(细则4.17(iv))

本国际公布:

- 包括国际检索报告(条约第21条(3))。

structure of the magnetic encoder is more compact under the circumstance of taking the detection precision into account. Further provided are the magnetic conductive code disc (7) of a magnetic encoder and a manufacturing method for the magnetic conductive code disc (7).

(57) 摘要: 一种磁编码器, 包括用于和电机壳体(1)固定连接的永磁体(3)、用于和电机的输出轴(2)固定连接的导磁码盘(7), 导磁码盘(7)具有至少一圈磁栅, 磁栅由用于对永磁体(3)产生的磁场形成扰动的导磁部(71)及与导磁部(71)相接的非导磁区(72)组成, 导磁部(71)由导磁材料制成; 该磁编码器还包括信号处理器, 信号处理器包括设置于永磁体(3)和导磁码盘(7)之间的用于检测磁场变化的传感器。该磁编码器通过在导磁码盘(7)上设置对永磁体(3)产生的磁场具有扰动作用的导磁部(71), 导磁码盘(7)容易加工, 不受磁极对数的限制, 对导磁部(71)和非导磁区(72)的间隔、数量的限制较小, 在兼顾了检测精度的情况下使磁编码器结构更为紧凑。还提供了一种磁编码器的导磁码盘(7)及该导磁码盘(7)的制备方法。

一种磁编码器及其导磁码盘及导磁码盘的制备方法

[1] 技术领域

[2] 本发明涉及磁编码器领域，特别涉及一种磁编码器、磁编码器的导磁码盘及导磁码盘的制备方法。

[3] 背景技术

[4] 根据检测原理，编码器主要分为光电编码器和磁编码器。一般的光电编码器主要由一个中心有轴的光电码盘和光电探测装置组成，光电码盘上具有环形的通、暗的刻线，在伺服系统中，由于光电码盘与电机同轴，电机旋转时，光栅盘与电机同速旋转，经发光二极管等组成的检测装置检测输出若干脉冲信号，通过分析脉冲信号就能反映当前电机的转速或转过的角度以及转向。传统的光电编码器码盘的材料有玻璃、金属、塑料，玻璃码盘是在玻璃上沉积很薄的刻线，其热稳定性及精度可以达到普通标准、一般要求，但容易碎。金属码盘直接以通和不通刻线，不易碎，但由于金属有一定的厚度，精度就有限制，其热稳定性就要比玻璃码盘差一个数量级。塑料码盘是经济型的，其成本低，精度和耐高温达不到高要求。

[5] 而磁电式编码器采用磁电式设计，通过磁感应器件、利用磁场的变化来产生和提供转子的绝对位置，利用磁器件代替了传统的码盘，弥补了光电编码器的同一产生光污染、寿命相对短的缺陷，更具抗震、耐腐蚀、耐污染、性能可靠高、结构更简单，是编码器未来发展的新的方向。现有技术中，编码器采用 IC 切割磁场的原理计算出角度，产生弦波信号，缺点是所有角度数据是通过软件模拟出相对的角度和位置，精度不高，误差大。

[6] 参见如中国专利 CN101846531A 公开的一种磁编码器，其外壳固定在电机上，磁栅套在电机的转子轴上面，信号处理器安装在外壳里面，磁栅包括磁钢和磁道，磁钢的轴向端面上设有环形槽，环形槽装配磁体形成磁道，磁道产生环形状的磁场，信号处理器的锁定开关型霍尔对随电机输出轴转动的磁道进行检测，得到电信号输出波形。然而如上所述的传统磁编码器由于磁极对数受限，因

而分辨率不高；若增加磁极对数，磁铁设计和加工的难度以及磁铁的体积都会大大的增加。

[7] 发明内容

[8] 为解决上述问题，本发明的目的在于提供一种磁编码器及其导磁码盘及该导磁码盘的制备方法，该磁编码器通过在导磁码盘上设置对永磁体产生的磁场具有扰动作用的导磁部，导磁码盘容易加工，不受磁极对数的限制，对导磁部和非导磁区的间隔、数量的限制较小，在兼顾了检测精度的情况下使磁编码器结构更为紧凑。

[9] 为了达到以上目的，本发明采用如下技术方案：

[10] 一种磁编码器，包括用于和电机壳体连接的永磁体、用于和电机的输出轴连接的导磁码盘，所述导磁码盘具有至少一圈磁栅，所述磁栅由用于对所述永磁体产生的磁场形成扰动的导磁部及与所述导磁部相接的非导磁区组成，所述导磁部由导磁材料制成；

[11] 该磁编码器还包括信号处理器，所述信号处理器包括设置于所述永磁体和所述导磁码盘之间的用于检测磁场变化的传感器。

[12] 优选地，所述导磁码盘由导磁材料制成，所述导磁码盘上开设有孔，所述孔构成所述非导磁区；

[13] 或，所述导磁码盘由非导磁材料制成，所述导磁码盘上固定设置有构成所述导磁部的导磁材料。

[14] 优选地，所述导磁码盘具有外圈磁栅，所述外圈磁栅由多个导磁部及多个非导磁区组成，相邻两个所述导磁部之间设置有一个所述非导磁区。

[15] 更优选地，所述导磁码盘为圆片状，多个所述非导磁区沿圆片的周向等间隔分布，所述非导磁区呈扇环形。

[16] 更优选地，所述传感器包括多对 InSb 磁阻元件，每对所述 InSb 磁阻元件包括相互电连的两个 InSb 磁阻元件，且每对所述 InSb 磁阻元件中的其中一个 InSb 磁阻元件正对某一非导磁区时另一个 InSb 磁阻元件正对某一导磁部或其中一个 InSb 磁阻元件正对某一非导磁区时另一个 InSb 磁阻元件正对另一非导磁区。

[17] 进一步地，InSb 磁阻元件的宽度 \leq 非导磁区的宽度 \leq 导磁部的宽度。

- [18] 更优选地，所述导磁码盘还具有用于检测零位的内圈磁栅，所述内圈磁栅由一个导磁部和一个非导磁区组成，所述传感器包括用于检测零位的霍尔元件，所述霍尔元件对应所述内圈磁栅设置。
- [19] 优选地，所述传感器设置于所述永磁体和所述导磁码盘之间
- [20] 一种如上所述的磁编码器的导磁码盘。
- [21] 一种所述的导磁码盘的制备方法，包括如下步骤：在导磁材料上开贯通孔形成非导磁区，未开孔区作为导磁部，制得所述导磁码盘；或，在非导磁材料上镀导磁材料形成导磁部，未镀导磁材料的部分作为非导磁区，制得所述导磁码盘。
- [22] 本发明中述及的导磁材料的定义如下：导磁材料能够对永磁体产生的磁场形成扰动，如增强磁路中的磁场，导磁材料包括软磁性材料和硬磁性材料（又称永磁材料）。软磁材料的主要特点是导磁率高、剩磁小。这类材料在较低的外界磁场作用下，就能产生较高的磁感应强度，而且随着外界磁场的增大而很快达到磁饱和状态；当外界磁场去掉后，它的磁性就基本消失。常用的软磁材料有纯铁和硅钢板两种。硬磁材料的主要特点是剩磁强，它经过饱和磁化后，即使去掉外界磁场，还能够在较长的时间内保持较强的磁性。目前用得最普遍的是铝镍钴合金、铁铬钴合金。（具体参见中国机电城网 www.jdcheng.com）
- [23] 本发明的磁编码器的工作原理为：永磁体固定设置，其自身产生强磁场，导磁码盘随电机的输出轴转动，导磁码盘上具有磁栅，磁栅由导磁部和非导磁区构成，导磁部由对磁场具有扰动作用的导磁材料制成，导磁部转到传感器处时传感器检测到的磁场和非导磁区转到传感器处时传感器检测到的磁场是不同的，信号处理器根据检测到的磁场变化输出弦波或 / 或脉冲信号，从而可分析得出电机转动的圈数、角度或方向。
- [24] 由于采用了上述技术方案，相较现有技术具有以下优点：导磁码盘的磁栅机械加工方便，磁栅的导磁部、非导磁区的间隔和数量不受限，可根据精度需求在导磁码盘上设置尽可能多的导磁部和非导磁区，检测精度较高，寿命长，结构更紧凑。
- [25] 附图说明

- [26] 附图 1 为本发明的一种磁编码器在电机上的应用场景示意图；
- [27] 附图 2 为本发明的磁栅和 InSb 磁阻元件的一种相对位置示意图；
- [28] 附图 3 为本发明的磁栅和 InSb 磁阻元件的另一种相对位置示意图；
- [29] 附图 4 为本发明的一种导磁码盘的结构示意图。
- [30] 以上附图中，
- [31] 1、电机壳体；2、电机输出轴；3、永磁体；4、PCB；5、InSb 磁阻元件；5a、InSb 磁阻元件；5a'、InSb 磁阻元件；5b、InSb 磁阻元件；5b'、InSb 磁阻元件；50a、导线；50b、导线；6、霍尔元件；7、导磁码盘；71、导磁部；72、非导磁区。
- [32] 具体实施方式
- [33] 下面结合附图对本发明的较佳实施例进行详细阐述，以使本发明的优点和特征能更易于被本领域技术人员理解。
- [34] 附图 1 所示为本发明的一种磁编码器在电机上应用场景示意图，参照附图 1 至 4 所示，磁编码器包括和电机壳体 1 固定连接的永磁体 3、和电机的输出轴 2 固定连接的导磁码盘 7、位于永磁体 3 和导磁码盘 7 之间的 PCB 4。永磁体 3 由永磁材料制成，产生稳定的强磁场。导磁码盘 7 具有磁栅，磁栅由用于对永磁体 3 产生的磁场形成扰动的导磁部 71 及与导磁部 71 相接的非导磁区组成，导磁部 71 由对磁场具有扰动作用的导磁材料制成，如铁或铁氧体磁体等制成，非导磁区 72 为镂空区域或不含导磁材料从而不对磁场产生扰动。PCB 4 上设置有信号处理器，信号处理器包括用于检测磁场变化的传感器，本实施例中的传感器设置于永磁体 3 和导磁码盘 7 之间，除此之外，还可设置在导磁码盘 7 的远离永磁体 3 的一侧。
- [35] 导磁码盘 7 由如下两种制备方法制得：
- [36] 1、包括步骤：在导磁材料上开贯通孔形成非导磁区 72，未开孔区作为导磁部 71，构成磁栅，制得导磁码盘 7；
- [37] 2、包括步骤：在非导磁材料上镀导磁材料形成导磁部 71，未镀导磁材料的部分为非导磁区 72，构成磁栅，制得导磁码盘 7。
- [38] 导磁码盘 7 上至少具有一圈磁栅。参照附图 2、3 所示，磁栅可由多个导磁部

71 及多个非导磁区 72 组成，相邻两个导磁部 71 之间具有一个所述非导磁区 72，即，导磁部 71 和非导磁区 72 交错排列。非导磁区 72 可以等间隔设置也可不等间隔设置。非导磁区 72 的形状可为矩形、扇环形等，具体根据导磁码盘 7 的形状而定。本实施例中的传感器包括两对 InSb 磁阻元件 5，当所处的磁场发生变化时，InSb 磁阻元件的电阻随之变化。通过两对 InSb 磁阻元件 5 测定电机转动的角度和方向数据。一对 InSb 磁阻元件 5a 和 5a' 通过导线 50a 相互电连，另一对 InSb 磁阻元件 5b 和 5b' 通过另一导线 50b 相互电连，且 InSb 磁阻元件的宽度 \leq 非导磁区 72 的宽度 \leq 导磁部 71 的宽度。磁栅和 InSb 磁阻元件参照两种相对位置关系设置，其一如附图 2 所示，当一对中的 InSb 磁阻元件 5a 或 5b 正对某一非导磁区 72 时，相应的另一 InSb 磁阻元件 5a' 或 5b' 正对另一非导磁区 72；或如附图 3 所示，当一对中的 InSb 磁阻元件 5a 或 5b 正对某一非导磁区 72 时，相应的另一 InSb 磁阻元件 5a' 或 5b' 正对某一导磁部 71。

[39] 导磁码盘 7 可以为多种形状，磁栅可设置于导磁码盘 7 的各个面上。下面以圆片状的导磁码盘 7 为例对本发明进行进一步阐述，磁栅设置在圆片的底面上。参照附图 4 所示，导磁码盘 7 沿其圆周方向设置有外圈磁栅和内圈磁栅。导磁码盘 7 采用上述第 1 种方法制得，即，导磁码盘 7 整体由导磁材料制成，导磁码盘 7 底面的外缘沿周向等间隔地开设有多孔，该孔沿轴向贯通导磁码盘 7 并沿导磁码盘 7 的径向延伸，孔即为外圈磁栅的非导磁区 72，孔之间的未开孔区构成导磁部 71，孔的形状为扇环形或类似梯形。与外圈磁栅相对应的 InSb 磁阻元件则为扇形或类似楔形，且相邻两孔的间距 \geq 孔的宽度 \geq InSb 磁阻元件的宽度。导磁码盘 7 地面的中部还开设有孔形成内圈磁栅的非导磁区 72，其它部分则为内圈磁栅的导磁部 71。传感器还包括用于检测两位的霍尔元件 6，霍尔元件 6 正对内圈磁栅设置。由上可知，外圈磁栅用于检测电机输出轴 2 的转动角度及转动方向，内圈磁栅用于检测电机输出轴 2 的零位点，从而记录转动圈数，构成增量型的磁编码器。

[40] 为了叙述方便，附图 2 至 4 所示为简化的导磁码盘，在实际应用中，根据实际的精度需求对码盘进行刻线分区开孔，如设计产品为 360 线，就需分为 360 个区域开孔；512 线就需划分 512 个扇形区开孔，依次类推。理论上导磁码盘的底面

面积足够可以做到几千线，在目前实际可以做到百万分之一的精度，实现17位以上。导磁码盘优选为铝制，铝盘要做到厚实，在高度转动下没有摆动。永磁体3优选为钕铁硼烧结材料，剩磁1.17T，极对数为1，自身用强磁场可以防止外部其他干扰磁场入侵。利用InSb磁阻元件5产生一对相互90度的弦波，利用霍尔元件6产生零点脉冲。

- [41] 以上实施方式只为说明本发明的技术构思及特点，其目的在于让熟悉此项技术的人了解本发明的内容并加以实施，并不能以此限制本发明的保护范围，凡根据本发明精神实质所做的等效变化或修饰，都应涵盖在本发明的保护范围内。

权利要求书

- [权利要求 1] 一种磁编码器，其特征在于：包括用于和电机壳体连接的永磁体、用于和电机的输出轴连接的导磁码盘，所述导磁码盘具有至少一圈磁栅，所述磁栅由用于对所述永磁体产生的磁场形成扰动的导磁部及与所述导磁部相接的非导磁区组成，所述导磁部由导磁材料制成；
该磁编码器还包括信号处理器，所述信号处理器包括用于检测磁场变化的传感器。
- [权利要求 2] 根据权利要求 1 所述的磁编码器，其特征在于：所述导磁码盘由导磁材料制成，所述导磁码盘上开设有孔，所述孔构成所述非导磁区；
或，所述导磁码盘由非导磁材料制成，所述导磁码盘上固定设置有构成所述导磁部的导磁材料。
- [权利要求 3] 根据权利要求 1 所述的磁编码器，其特征在于：所述导磁码盘具有外圈磁栅，所述外圈磁栅由多个导磁部及多个非导磁区组成，相邻两个所述导磁部之间设置有一个所述非导磁区。
- [权利要求 4] 根据权利要求 4 所述的磁编码器，其特征在于：所述导磁码盘为圆片状，多个所述非导磁区沿圆片的周向等间隔分布，所述非导磁区呈扇环形。
- [权利要求 5] 根据权利要求 4 所述的磁编码器，其特征在于：所述传感器包括多对 InSb 磁阻元件，每对所述 InSb 磁阻元件包括相互电连的两个 InSb 磁阻元件，且每对所述 InSb 磁阻元件中的其中一个 InSb 磁阻元件正对某一非导磁区时另一个 InSb 磁阻元件正对某一导磁部或其中一个 InSb 磁阻元件正对某一非导磁区时另一个 InSb 磁阻元件正对另一非导磁区。
- [权利要求 6] 根据权利要求 5 所述的磁编码器，其特征在于：InSb 磁阻元件的宽度 \leq 非导磁区的宽度 \leq 导磁部的宽度。
- [权利要求 7] 根据权利要求 4 所述的磁编码器，其特征在于：所述导磁码盘还

具有用于检测零位的内圈磁栅，所述内圈磁栅由一个导磁部和一个非导磁区组成，所述传感器包括用于检测零位的霍尔元件，所述霍尔元件对应所述内圈磁栅设置。

[权利要求 8] 根据权利要求 1 至 7 任一所述的磁编码器，其特征在于：所述传感器设置于所述永磁体和所述导磁码盘之间。

[权利要求 9] 一种如权利要求 1-7 任一所述的磁编码器的导磁码盘。

[权利要求 10] 一种如权利要求 9 所述的导磁码盘的制备方法，其特征在于，包括如下步骤：在导磁材料上开贯通孔形成非导磁区，未开孔区作为导磁部，制得所述导磁码盘；或，在非导磁材料上镀导磁材料形成导磁部，未镀导磁材料的部分作为非导磁区，制得所述导磁码盘。

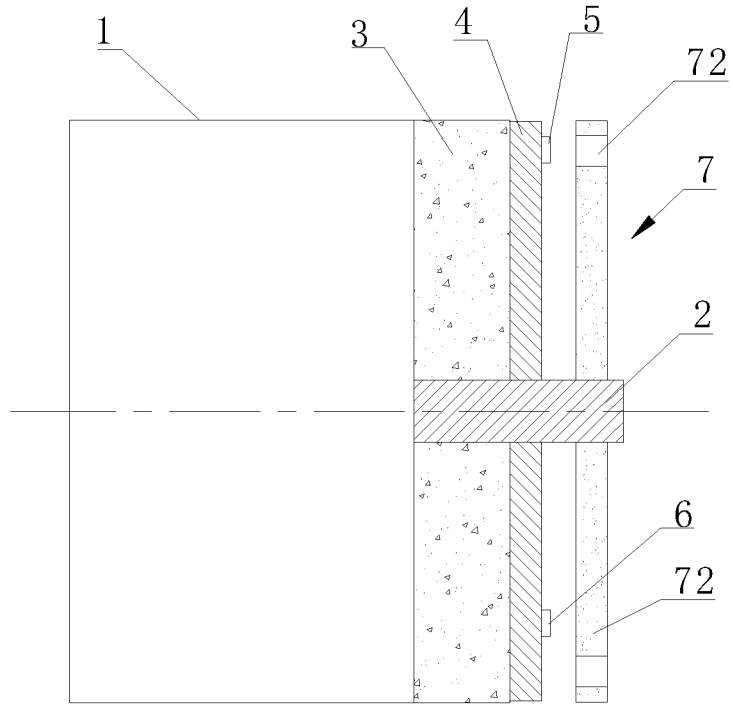


图 1

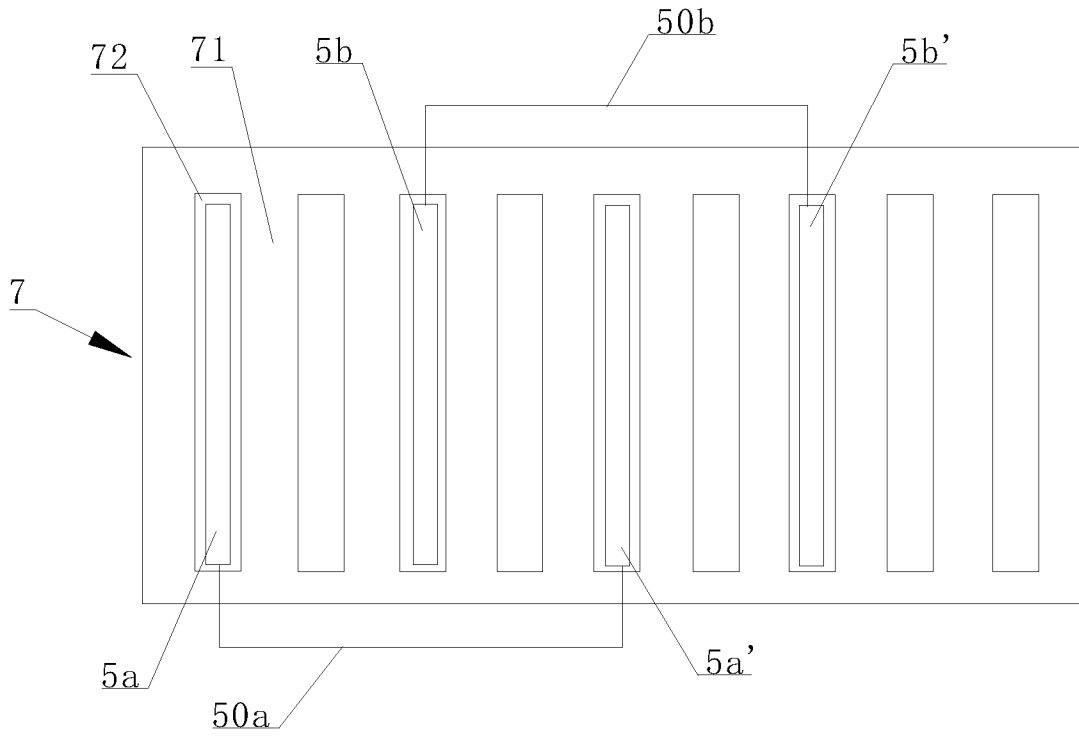


图 2

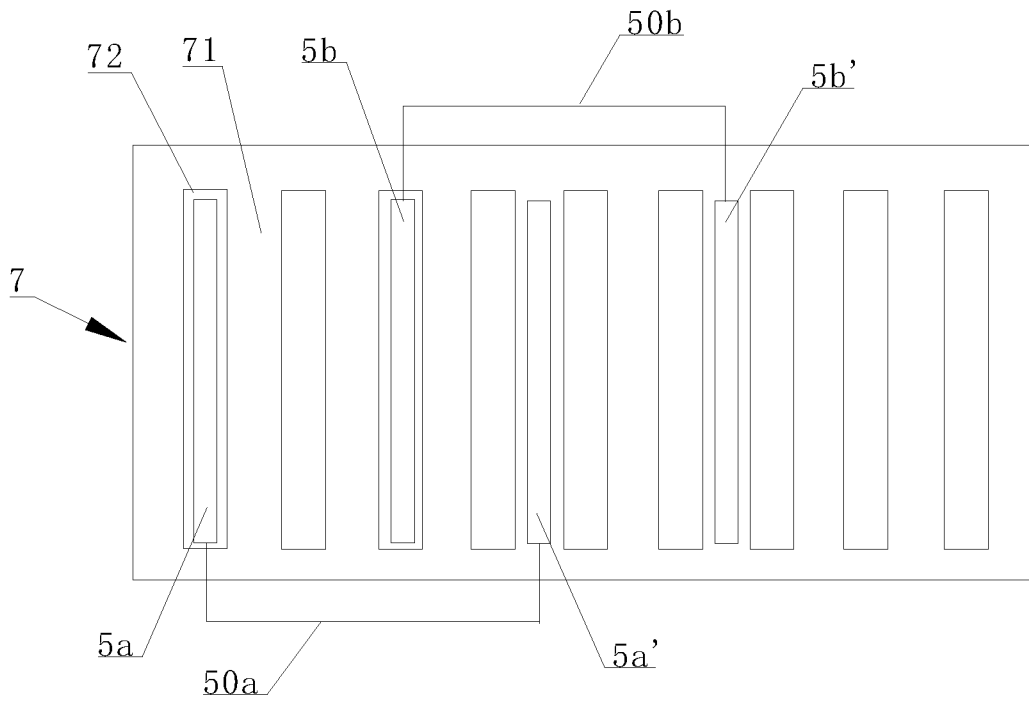


图 3

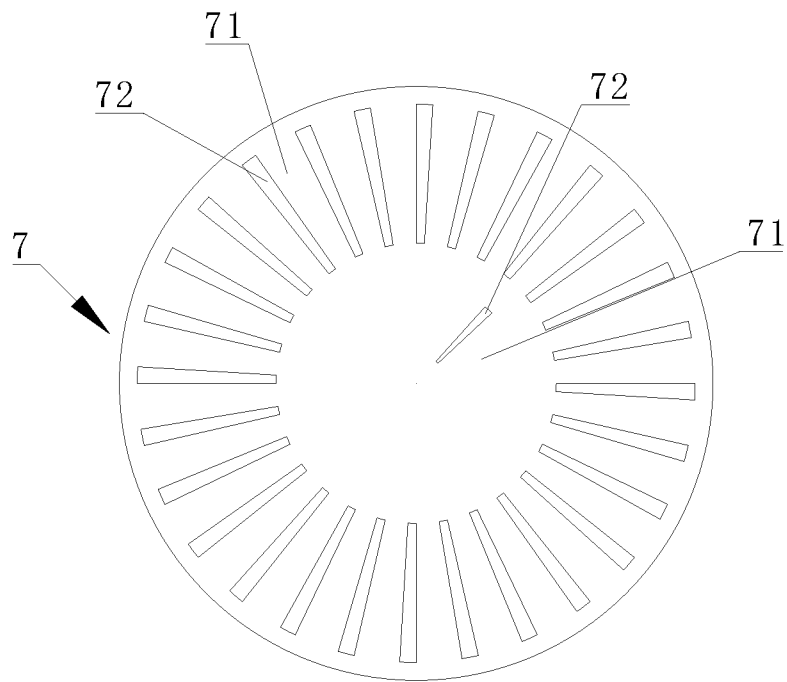


图 4

INTERNATIONAL SEARCH REPORT

International application No.
PCT/CN2016/111810

A. CLASSIFICATION OF SUBJECT MATTER

G01D 5/12 (2006.01) i; H02K 11/215 (2016.01) i

According to International Patent Classification (IPC) or to both national classification and IPC

B. FIELDS SEARCHED

Minimum documentation searched (classification system followed by classification symbols)

G01D 5, H02K 11

Documentation searched other than minimum documentation to the extent that such documents are included in the fields searched

Electronic data base consulted during the international search (name of data base and, where practicable, search terms used)

CNTXT; CNABS; CNKI; VEN: +coder?, +encoder?, permeability, magnetic, conduct+, soft, scale?, disc, disk, plate, magnetoresist+,
magneto resist+, Hall

C. DOCUMENTS CONSIDERED TO BE RELEVANT

Category*	Citation of document, with indication, where appropriate, of the relevant passages	Relevant to claim No.
X	JP 2004117101 A (YASKAWA ELECTRIC CORP.) 15 April 2004 (15.04.2004) description, paragraphs [0014] and [0015], and figure 2	1-10
Y	JP 2004117101 A (YASKAWA ELECTRIC CORP.) 15 April 2004 (15.04.2004) description, paragraphs [0014] and [0015], and figure 2	2, 10
Y	CN 2788137 Y (YU, Weiguo) 14 June 2006 (14.06.2006) description, page 2, line 15 to page 3, line 22, and figures 1-3	2, 10
PX	CN 106052723 A (JIANGSU SENTRONIC ELECTRONICS TECHNOLOGY INC.) 26 October 2016 (26.10.2016) claims 1-10	1-10
PX	CN 205808430 U (JIANGSU SENTRONIC ELECTRONICS TECHNOLOGY INC.) 14 December 2016 (14.12.2016) description, paragraphs [0007]-[0031]	1-10

Further documents are listed in the continuation of Box C.

See patent family annex.

<p>* Special categories of cited documents:</p> <p>“A” document defining the general state of the art which is not considered to be of particular relevance</p> <p>“E” earlier application or patent but published on or after the international filing date</p> <p>“L” document which may throw doubts on priority claim(s) or which is cited to establish the publication date of another citation or other special reason (as specified)</p> <p>“O” document referring to an oral disclosure, use, exhibition or other means</p> <p>“P” document published prior to the international filing date but later than the priority date claimed</p>	<p>“T” later document published after the international filing date or priority date and not in conflict with the application but cited to understand the principle or theory underlying the invention</p> <p>“X” document of particular relevance; the claimed invention cannot be considered novel or cannot be considered to involve an inventive step when the document is taken alone</p> <p>“Y” document of particular relevance; the claimed invention cannot be considered to involve an inventive step when the document is combined with one or more other such documents, such combination being obvious to a person skilled in the art</p> <p>“&” document member of the same patent family</p>
---	---

<p>Date of the actual completion of the international search</p> <p style="text-align: center;">07 March 2017</p>	<p>Date of mailing of the international search report</p> <p style="text-align: center;">23 March 2017</p>
<p>Name and mailing address of the ISA</p> <p>State Intellectual Property Office of the P. R. China</p> <p>No. 6, Xitucheng Road, Jimenqiao</p> <p>Haidian District, Beijing 100088, China</p> <p>Facsimile No. (86-10) 62019451</p>	<p>Authorized officer</p> <p style="text-align: center;">LIU, Jin</p> <p>Telephone No. (86-10) 62089304</p>

INTERNATIONAL SEARCH REPORTInternational application No.
PCT/CN2016/111810

C (Continuation). DOCUMENTS CONSIDERED TO BE RELEVANT

Category*	Citation of document, with indication, where appropriate, of the relevant passages	Relevant to claim No.
X	CN 1260871 A (YASKAWA DENKI K. K.) 19 July 2000 (19.07.2000) description, page 3, lines 6-16, and figure 1	1-10
X	CN 103968860 A (JIANGSU MULTIDIMENSION TECHNOLOGY CO., LTD.) 06 August 2014 (06.08.2014) description, paragraphs [0043]-[0049], and figures 1A-1D	1-10
A	CN 2255038 Y (UNIVERSITY OF SCIENCE AND TECHNOLOGY OF CHINA) 28 May 1997 (28.05.1997) the whole document	1-10
A	CN 102099663 A (CONTINENTAL TEVES AG. & CO. OHG) 15 June 2011 (15.06.2011) the whole document	1-10
A	JP H0552584 A (TOSHIBA CORP.) 02 March 1993 (02.03.1993) the whole document	1-10

INTERNATIONAL SEARCH REPORT
Information on patent family members

International application No.
PCT/CN2016/111810

Patent Documents referred in the Report	Publication Date	Patent Family	Publication Date
JP 2004117101 A	15 April 2004	None	
CN 2788137 Y	14 June 2006	None	
CN 106052723 A	26 October 2016	None	
CN 205808430 U	14 December 2016	None	
CN 1260871 A	19 July 2000	EP 0977016 B1	26 February 2003
		DE 69811652 T2	18 September 2003
		US 6160499 A	12 December 2000
		EP 0977016 A1	02 February 2000
		CN 1236285 C	11 January 2006
		JP H10293042 A	04 November 1998
		WO 9846968 A1	22 October 1998
		EP 0977016 A4	05 July 2000
		DE 69811652 D1	03 April 2003
CN 103968860 A	06 August 2014	WO 2014117734 A9	30 October 2014
		JP 2016509218 A	24 March 2016
		EP 2952857 A4	09 November 2016
		WO 2014117734 A2	07 August 2014
		EP 2952857 A2	09 December 2015
		WO 2014117734 A3	25 September 2014
		US 2015369628 A1	24 December 2015
CN 2255038 Y	28 May 1997	None	
CN 102099663 A	15 June 2011	WO 2010007068 A1	21 January 2010
		KR 20110041468 A	21 April 2011
		CN 102099663 B	19 June 2013
		DE 102009033242 A1	21 January 2010
		EP 2300795 A1	30 March 2011
		US 2011167920 A1	14 July 2011
		US 8607650 B2	17 December 2013
JP H0552584 A	02 March 1993	None	

国际检索报告

国际申请号

PCT/CN2016/111810

<p>A. 主题的分类</p> <p>G01D 5/12(2006.01)i; H02K 11/215(2016.01)i</p> <p>按照国际专利分类(IPC)或者同时按照国家分类和IPC两种分类</p>																										
<p>B. 检索领域</p> <p>检索的最低限度文献(标明分类系统和分类号)</p> <p>G01D 5, H02K 11</p> <p>包含在检索领域中的除最低限度文献以外的检索文献</p> <p>在国际检索时查阅的电子数据库(数据库的名称, 和使用的检索词(如使用))</p> <p>CNXT;CNABS;CNKI;VEN: 编码器, 导磁, 软磁, 轮, 盘, 磁阻, 霍尔, +coder?, +encoder?, permeability, magnetic, conduct+, soft, scale?, disc, disk, plate, magnetoresist+, magneto resist+, Hall</p>																										
<p>C. 相关文件</p> <table border="1"> <thead> <tr> <th>类型*</th> <th>引用文件, 必要时, 指明相关段落</th> <th>相关的权利要求</th> </tr> </thead> <tbody> <tr> <td>X</td> <td>JP 2004117101 A (YASKAWA ELECTRIC CORP) 2004年 4月 15日 (2004 - 04 - 15) 说明书第[0014]-[0015]段, 图2</td> <td>1-10</td> </tr> <tr> <td>Y</td> <td>JP 2004117101 A (YASKAWA ELECTRIC CORP) 2004年 4月 15日 (2004 - 04 - 15) 说明书第[0014]-[0015]段, 图2</td> <td>2, 10</td> </tr> <tr> <td>Y</td> <td>CN 2788137 Y (于卫国) 2006年 6月 14日 (2006 - 06 - 14) 说明书第2页第15行至第3页第22行, 图1-3</td> <td>2, 10</td> </tr> <tr> <td>PX</td> <td>CN 106052723 A (江苏森尼克电子科技有限公司) 2016年 10月 26日 (2016 - 10 - 26) 权利要求1-10</td> <td>1-10</td> </tr> <tr> <td>PX</td> <td>CN 205808430 U (江苏森尼克电子科技有限公司) 2016年 12月 14日 (2016 - 12 - 14) 说明书第[0007]-[0031]段</td> <td>1-10</td> </tr> <tr> <td>X</td> <td>CN 1260871 A (株式会社安川电机) 2000年 7月 19日 (2000 - 07 - 19) 说明书第3页第6-16行, 图1</td> <td>1-10</td> </tr> <tr> <td>X</td> <td>CN 103968860 A (江苏多维科技有限公司) 2014年 8月 6日 (2014 - 08 - 06) 说明书第[0043]-[0049]段, 图1A-1D</td> <td>1-10</td> </tr> </tbody> </table>			类型*	引用文件, 必要时, 指明相关段落	相关的权利要求	X	JP 2004117101 A (YASKAWA ELECTRIC CORP) 2004年 4月 15日 (2004 - 04 - 15) 说明书第[0014]-[0015]段, 图2	1-10	Y	JP 2004117101 A (YASKAWA ELECTRIC CORP) 2004年 4月 15日 (2004 - 04 - 15) 说明书第[0014]-[0015]段, 图2	2, 10	Y	CN 2788137 Y (于卫国) 2006年 6月 14日 (2006 - 06 - 14) 说明书第2页第15行至第3页第22行, 图1-3	2, 10	PX	CN 106052723 A (江苏森尼克电子科技有限公司) 2016年 10月 26日 (2016 - 10 - 26) 权利要求1-10	1-10	PX	CN 205808430 U (江苏森尼克电子科技有限公司) 2016年 12月 14日 (2016 - 12 - 14) 说明书第[0007]-[0031]段	1-10	X	CN 1260871 A (株式会社安川电机) 2000年 7月 19日 (2000 - 07 - 19) 说明书第3页第6-16行, 图1	1-10	X	CN 103968860 A (江苏多维科技有限公司) 2014年 8月 6日 (2014 - 08 - 06) 说明书第[0043]-[0049]段, 图1A-1D	1-10
类型*	引用文件, 必要时, 指明相关段落	相关的权利要求																								
X	JP 2004117101 A (YASKAWA ELECTRIC CORP) 2004年 4月 15日 (2004 - 04 - 15) 说明书第[0014]-[0015]段, 图2	1-10																								
Y	JP 2004117101 A (YASKAWA ELECTRIC CORP) 2004年 4月 15日 (2004 - 04 - 15) 说明书第[0014]-[0015]段, 图2	2, 10																								
Y	CN 2788137 Y (于卫国) 2006年 6月 14日 (2006 - 06 - 14) 说明书第2页第15行至第3页第22行, 图1-3	2, 10																								
PX	CN 106052723 A (江苏森尼克电子科技有限公司) 2016年 10月 26日 (2016 - 10 - 26) 权利要求1-10	1-10																								
PX	CN 205808430 U (江苏森尼克电子科技有限公司) 2016年 12月 14日 (2016 - 12 - 14) 说明书第[0007]-[0031]段	1-10																								
X	CN 1260871 A (株式会社安川电机) 2000年 7月 19日 (2000 - 07 - 19) 说明书第3页第6-16行, 图1	1-10																								
X	CN 103968860 A (江苏多维科技有限公司) 2014年 8月 6日 (2014 - 08 - 06) 说明书第[0043]-[0049]段, 图1A-1D	1-10																								
<p><input checked="" type="checkbox"/> 其余文件在C栏的续页中列出。</p> <p><input checked="" type="checkbox"/> 见同族专利附件。</p> <table border="1"> <tr> <td> <p>* 引用文件的具体类型:</p> <p>“A” 认为不特别相关的表示了现有技术一般状态的文件</p> <p>“E” 在国际申请日的当天或之后公布的在先申请或专利</p> <p>“L” 可能对优先权要求构成怀疑的文件, 或为确定另一篇引用文件的公布日而引用的或者因其他特殊理由而引用的文件(如具体说明的)</p> <p>“O” 涉及口头公开、使用、展览或其他方式公开的文件</p> <p>“P” 公布日先于国际申请日但迟于所要求的优先权日的文件</p> </td> <td> <p>“T” 在申请日或优先权日之后公布, 与申请不相抵触, 但为了理解发明之理论或原理的在后文件</p> <p>“X” 特别相关的文件, 单独考虑该文件, 认定要求保护的发明不是新颖的或不具有创造性</p> <p>“Y” 特别相关的文件, 当该文件与另一篇或者多篇该类文件结合并且这种结合对于本领域技术人员为显而易见时, 要求保护的发明不具有创造性</p> <p>“&” 同族专利的文件</p> </td> </tr> </table>			<p>* 引用文件的具体类型:</p> <p>“A” 认为不特别相关的表示了现有技术一般状态的文件</p> <p>“E” 在国际申请日的当天或之后公布的在先申请或专利</p> <p>“L” 可能对优先权要求构成怀疑的文件, 或为确定另一篇引用文件的公布日而引用的或者因其他特殊理由而引用的文件(如具体说明的)</p> <p>“O” 涉及口头公开、使用、展览或其他方式公开的文件</p> <p>“P” 公布日先于国际申请日但迟于所要求的优先权日的文件</p>	<p>“T” 在申请日或优先权日之后公布, 与申请不相抵触, 但为了理解发明之理论或原理的在后文件</p> <p>“X” 特别相关的文件, 单独考虑该文件, 认定要求保护的发明不是新颖的或不具有创造性</p> <p>“Y” 特别相关的文件, 当该文件与另一篇或者多篇该类文件结合并且这种结合对于本领域技术人员为显而易见时, 要求保护的发明不具有创造性</p> <p>“&” 同族专利的文件</p>																						
<p>* 引用文件的具体类型:</p> <p>“A” 认为不特别相关的表示了现有技术一般状态的文件</p> <p>“E” 在国际申请日的当天或之后公布的在先申请或专利</p> <p>“L” 可能对优先权要求构成怀疑的文件, 或为确定另一篇引用文件的公布日而引用的或者因其他特殊理由而引用的文件(如具体说明的)</p> <p>“O” 涉及口头公开、使用、展览或其他方式公开的文件</p> <p>“P” 公布日先于国际申请日但迟于所要求的优先权日的文件</p>	<p>“T” 在申请日或优先权日之后公布, 与申请不相抵触, 但为了理解发明之理论或原理的在后文件</p> <p>“X” 特别相关的文件, 单独考虑该文件, 认定要求保护的发明不是新颖的或不具有创造性</p> <p>“Y” 特别相关的文件, 当该文件与另一篇或者多篇该类文件结合并且这种结合对于本领域技术人员为显而易见时, 要求保护的发明不具有创造性</p> <p>“&” 同族专利的文件</p>																									
<p>国际检索实际完成的日期</p> <p>2017年 3月 7日</p>	<p>国际检索报告邮寄日期</p> <p>2017年 3月 23日</p>																									
<p>ISA/CN的名称和邮寄地址</p> <p>中华人民共和国国家知识产权局(ISA/CN) 中国北京市海淀区蓟门桥西土城路6号 100088</p> <p>传真号 (86-10)62019451</p>	<p>受权官员</p> <p>柳瑾</p> <p>电话号码 (86-10)62089304</p>																									

C. 相关文件

类型*	引用文件, 必要时, 指明相关段落	相关的权利要求
A	CN 2255038 Y (中国科学技术大学) 1997年 5月 28日 (1997 - 05 - 28) 全文	1-10
A	CN 102099663 A (大陆-特韦斯贸易合伙股份公司及两合公司) 2011年 6月 15日 (2011 - 06 - 15) 全文	1-10
A	JP H0552584 A (TOSHIBA CORP) 1993年 3月 2日 (1993 - 03 - 02) 全文	1-10

国际检索报告
关于同族专利的信息

国际申请号

PCT/CN2016/111810

检索报告引用的专利文件			公布日 (年/月/日)	同族专利			公布日 (年/月/日)
JP	2004117101	A	2004年 4月 15日	无			
CN	2788137	Y	2006年 6月 14日	无			
CN	106052723	A	2016年 10月 26日	无			
CN	205808430	U	2016年 12月 14日	无			
CN	1260871	A	2000年 7月 19日	EP	0977016	B1	2003年 2月 26日
				DE	69811652	T2	2003年 9月 18日
				US	6160499	A	2000年 12月 12日
				EP	0977016	A1	2000年 2月 2日
				CN	1236285	C	2006年 1月 11日
				JP	H10293042	A	1998年 11月 4日
				WO	9846968	A1	1998年 10月 22日
				EP	0977016	A4	2000年 7月 5日
				DE	69811652	D1	2003年 4月 3日
CN	103968860	A	2014年 8月 6日	WO	2014117734	A9	2014年 10月 30日
				JP	2016509218	A	2016年 3月 24日
				EP	2952857	A4	2016年 11月 9日
				WO	2014117734	A2	2014年 8月 7日
				EP	2952857	A2	2015年 12月 9日
				WO	2014117734	A3	2014年 9月 25日
				US	2015369628	A1	2015年 12月 24日
CN	2255038	Y	1997年 5月 28日	无			
CN	102099663	A	2011年 6月 15日	WO	2010007068	A1	2010年 1月 21日
				KR	20110041468	A	2011年 4月 21日
				CN	102099663	B	2013年 6月 19日
				DE	102009033242	A1	2010年 1月 21日
				EP	2300795	A1	2011年 3月 30日
				US	2011167920	A1	2011年 7月 14日
				US	8607650	B2	2013年 12月 17日
JP	H0552584	A	1993年 3月 2日	无			

表 PCT/ISA/210 (同族专利附件) (2009年7月)