

**Verfahren und Vorrichtung zum Detektieren von Schäden in einem Tragmittel für  
eine Aufzuganlage**

5 Beschreibung

Die vorliegende Erfindung betrifft ein Verfahren sowie eine Vorrichtung zum Detektieren von Schäden in einem Tragmittel mit mindestens einem Zugträger für eine Aufzuganlage.

10 Aufzuganlagen weisen typischerweise wenigstens eine Kabine auf, welche zwischen Stockwerken verfahren werden kann. Die Kabine wird dabei im Allgemeinen mithilfe eines seilartigen oder Riemenartigen Tragmittels entlang eines Aufzugschachts bewegt. Gegebenenfalls kann ein Gegengewicht vorgesehen sein, welches ebenfalls an einem derartigen Tragmittel aufgehängt ist, dass sich das Gegengewicht in entgegengesetzter  
15 Richtung zu der Kabine bewegt.

Im Verlauf des Betriebs der Aufzuganlage wird das Tragmittel beispielsweise durch wiederholtes Umlenken an Umlenkrollen bzw. der Treibscheibe immer wieder gebogen und/oder gewalkt und somit mechanisch stark belastet. Um beispielsweise ein Reißen  
20 oder Brechen des Tragmittels aufgrund solcher mechanischer Belastungen und ein damit gegebenenfalls verbundenes Abstürzen der Kabine oder des Gegengewichts zuverlässig verhindern zu können, müssen Schäden oder Verschleiß innerhalb des Tragmittels rechtzeitig und zuverlässig erkannt werden.

25 Das Tragmittel kann beispielsweise ein Riemen, ein Seil oder ein ähnliches sein. Als ein Riemen weist das Tragmittel normalerweise eine Mehrzahl von elektrisch leitfähigen Metallzugträgern und einen elektrisch isolierenden Mantel, welcher normalerweise aus einem Kunststoffmaterial bzw. einem Polymer besteht, die Zugträger von außen umfasst und diese gegen Korrosion oder mechanischen Verschleiß schützen kann.

30 Eine Ermittlung oder Überwachung eines elektrischen Widerstands bzw. einer elektrischen Leitfähigkeit eines Tragmittels bzw. Zugträgers wurde prinzipiell als Möglichkeit erkannt, um Schäden in dem Tragmittel zu detektieren.

WO 2014130029 A1 beschreibt ein Verfahren zum Erkennen von Schäden in einem Tragmittel einer Aufzugsanlage, bei dem zumindest ein Teil des Tragmittels einer elektrischen Wechselspannung ausgesetzt wird und eine elektrische Impedanz in diesem Teil des Tragmittels gemessen wird, anhand derer auf Schadenszustände in dem Riemen oder Seil rückgeschlossen werden kann.

WO201230332 offenbart ein Überwachungssystem für ein Tragmittel, wobei das Überwachungssystem einen Schaltkreis und eine Widerstandsschaltung umfasst, um sich mit dem Trägermittel koppeln zu können. Die Widerstandsschaltung weist eine erste und eine zweite Gruppe von Widerständen auf, wobei die zweite Gruppe von Widerständen so konfiguriert wird, um eine Referenzspannung liefern zu können. Mittels eines Komparators kann eine Spannung an einem Widerstand mit der Referenzspannung verglichen und folglich ein Ausgangssignal generieren. Der Schaltkreis überwacht einen effektiven Widerstand des Tragmittels hinsichtlich des Ausgangssignals.

Die oben genannten beiden Verfahren basieren auf eine analogische Datenverarbeitungsmethode und messen entweder einen elektrischen Strom oder eine elektrische Spannung. Daher könnten sie stark für Störungen anfällig sein.

Der Erfindung liegt die Aufgabe zugrunde, ein Tragmittel einer Aufzugsanlage, welches mindestens einen elektrisch leitfähigen Zugträger aufweist, auf einer einfachen und sicheren Weise überwachen zu können.

Diese Aufgabe wird erfindungsgemäß durch ein Verfahren mit den Merkmalen des Patentanspruchs 1 bzw. eine Vorrichtung mit den Merkmalen des Patentanspruchs 13 gelöst.

Der Erfindung liegt die Idee zugrunde, Schäden innerhalb eines Tragmittels mithilfe von dessen Signalübertragungsfähigkeit zu detektieren. Ein solcher Schaden, welches beispielsweise in Form von Rissen oder Brüchen im Tragmittel auftreten könnte, geht meist mit einer durch das Schaden bedingten Änderung von Signalübertragungsfähigkeit innerhalb des Tragmittels einher. Durch einen Analog-Digital-Umsetzer, einen sogenannten A/D-Wandler, kann ein elektrisches analoges Signal in ein elektrisches digitales Signal mit einer bestimmten Zeit-Diskretisierung (Abtastung) bzw. Periodendauer umgewandelt werden. Ein derartig umgesetztes digitales Signal oszilliert zwischen zwei unterschiedli-

chen Signalpegeln bzw. Logikpegeln, einem Hochpegel und einem Tiefpegel, mit einer eingestellten konstanten Signalfrequenz, wobei der Hoch- bzw. der Tiefpegel üblicherweise durch eine logische Funktion einer logischen Eins „1“ bzw. einer logischen Null „0“ dargestellt sind. Ein elektrisches digitales Signal kann somit als eine Binärzahl kodiert, so dass seine Quantisierung in Bits angegeben werden kann. Indem es zu überwachen ist, wie solche digitalen Signale von „0“ und „1“ im Tragmittel übertragen werden, können Schäden im Tragmittel frühzeitig ermittelt bzw. ein defekter oder mangelhafter Zugträger festgelegt werden.

10 Erfindungsgemäß wird ein Verfahren zum Detektieren von Schäden oder Mängeln in einem Tragmittel mit mindestens einem Zugträger für eine Aufzugsanlage angegeben. Das Tragmittel kann beispielsweise ein Riemen, ein Seil oder ein ähnliches sein. Der Zugträger besteht aus einem elektrisch leitfähigen Material wie z.B. Stahl oder einem anderen Metall. Dabei wird mindestens ein elektrisches digitales Eingangssignal durch einen Impulsgenerator generiert. Das digitale Eingangssignal kann mindestens eine erste Binärzahl darstellen. Eine so genannte Binärzahl bedeutet, dass sie durch eine oder mehrere logische Einsen und/oder logische Nullen dargestellt wird und somit ausschließlich aus Ziffern „1“ und/oder „0“ besteht. Das digitale Eingangssignal kann dem mindestens einen Zugträgers zugeordnet werden, damit diesen Zugträger mittels des digitalen Eingangssignals bzw. der ersten Binärzahl geprüft werden kann. Das digitale Eingangssignal wird dem Zugträger zugeführt. Nach dem Durchlauf des digitalen Eingangssignals durch den Zugträger wird dieses als ein digitales Ausgangssignal z.B. mittels eines Detektors detektiert, wobei das digitale Ausgangssignal ebenfalls mindestens eine zweite Binärzahl darstellt. Der Impulsgenerator (9) und der Detektor (10) können mit einer gleichen Frequenz und Periodendauer getaktet bzw. betrieben werden. Die zweite Binärzahl wird dann mit einer binären Sollbinärzahl und/oder direkt mit der ersten Binärzahl verglichen, insbesondere stellenweise oder bitweise verglichen. Die binäre Sollbinärzahl kann z.B. als ein konstanter Wert vorgegeben oder anhand eines aktuellen digitalen Eingangssignals dynamisch generiert werden. Ein Schaden in dem Zugträger wird anhand eines herausgegebenen Vergleichsergebnisses ermittelt. Falls die zweite Binärzahl von der Sollbinärzahl und/oder von der ersten Binärzahl abweicht, wird eine Fehlermeldung generiert.

Die Fehlermeldung kann in unterschiedlichen Formen sein und an eine Steuerungsvorrichtung der Aufzugsanlage bzw. an eine Überwachungszentrale und/oder Wartungszent-

rale, die von der Aufzugsanlage entfernt sind, gesendet werden. Im Gegensatz zu Verfahren, bei denen ein Tragmittel durch eine Messung elektrischer Widerstände anhand analoger Signale zu überwachen ist, wird diese Überwachung bei dem hier vorgestellten Verfahren auf einfache Weise digital durchgeführt, ohne störungsanfällige Faktoren, wie z.B. elektrische Widerstände oder Spannungen, messen zu müssen.

Mindestens ein analoges elektrisches Signal wird durch eine Signalquelle wie z.B. eine Spannungs- oder Stromquelle erzeugt, wobei die Signalquelle als ein Signalgenerator dient. Das analoge elektrische Signal, z.B. ein Strom oder eine Spannung, wird durch den Impulsgenerator in ein digitales elektrisches Signal umgewandelt. Daher kann eine Ziffer „1“ der ersten oder der zweiten Binärzahl einen Impuls von einer physikalischen Größe wie z.B. von einer elektrischen Spannung oder einem elektrischen Strom darstellen. Die Pegelhöhe und die Impulslänge des Impulses hängen z.B. von der Länge, dem Durchmesser bzw. dem Material eines Zugträgers ab. Die Signalquelle kann eine Gleichspannungs- oder Gleichstromquelle jedoch auch eine Wechselspannungs- oder Wechselstromquelle sein.

Vorteilhafterweise kann das erfindungsgemäße Verfahren für den oder die Zugträger des Tragmittels zum einzelnen, zum Teil oder zu allen durchgeführt werden. Die Zugträger können in mindestens eine Gruppe eingruppiert werden, wenn das Tragmittel zwei oder mehrere Zugträger hat. Dann kann das Verfahren ebenfalls für die Zugträger der Gruppe zum einzelnen, zum Teil oder zu allen durchzuführen. Bei zwei oder mehreren Gruppen von Zugträgern ist dieses Verfahren gleichfalls entweder für eine einzelne Gruppe separat oder für zwei oder mehrere Gruppen gleichzeitig durchführbar.

Gemäß einer weiteren vorteilhaften Ausgestaltung der Erfindung kann die mindestens eine Gruppe eine gleiche oder unterschiedliche Zugträgerzahl aufweisen. Insbesondere vorteilhafterweise entspricht die Gesamtzahl der Zugträger des Tragmittels eine zweifache oder mehrfache Zahl von einer Zugträgerzahl der Gruppe. Bei einem solchen Tragmittel findet ein Riemen Anwendung. Dabei sind mehrere Zugträger als Kern in einem Mantel des Riemens aufgenommen. Üblicherweise umfasst ein Riemen 12, 16, 20 oder 24 Zugträger. Dementsprechend ist es z.B. vorteilhaft, die Zugträger zu dritt, viert, fünft oder sechst in eine Gruppe zu eingruppiieren, damit jede Gruppe vier Zugträger umfasst. In diesem Fall ist die erste Binärzahl eine vierstellige Binärzahl für alle Gruppen bzw.

Zugträger.

Gemäß einer weiteren vorteilhaften Ausgestaltung der Erfindung erfolgt die Generierung des digitalen Eingangssignals derart, dass die gesamte Stellenzahl oder die Anzahl von Bits der ersten Binärzahl gleich oder grösser als die Zugträgerzahl des Tragemittels oder der Gruppe ist. Als ein Beispiel dafür kann eine erste Binärzahl wie 0001, 000001 oder 100010 ausgebildet werden, wenn eine Gruppe nur vier Zugträger umfasst.

Gemäß einer weiteren vorteilhaften Ausgestaltung der Erfindung weist die erste Binärzahl zumindest eine erste Sonderstelle auf. Diese erste Sonderstelle ist z.B. von einer Ziffer „1“ zu besetzen, jedoch auch möglich mit einer Ziffer „0“. Innerhalb einer Gruppe von Zugträgern können die ersten Sonderstellen aller ersten Binärenzahlen zueinander unterschiedlich positioniert und insbesondere gegeneinander versetzt werden. Durch unterschiedliche erste Sonderstellen können die ersten Binärzahlen somit unterschiedliche Zugträger in einer Gruppe oder im Tragemittel repräsentieren oder zeigen. Auf einfachste Weise weist die erste Binärzahl nur eine erste Sonderstelle auf, an der entweder eine Ziffer „1“ oder „0“ besteht. Für diesen Fall können die erste Binärzahl wie 0001, 0010, 0100 oder 1000 gebildet werden, wenn eine Gruppe z.B. vier Zugträger umfasst. Zudem kann die Reihenfolge der Ziffer „1“ in den ersten Binärzahlen auch einer Reihenfolge der Zugträger der Gruppe entsprechen. Als Alternative kann eine erste Binärzahl, deren binäre Stellenzahl mehr als die Zugträgerzahl der Gruppe oder des Tragemittels ist, auch eine entsprechende Anzahl von ersten Sonderstellen aufweisen, wobei zumindest eine davon einen einzelnen Zugträger bestimmen kann. In diesem Fall können die ersten Sonderstellen je nach Bedarf von Ziffern „1“ und/oder „0“ besetzt werden.

Gemäß einer weiteren vorteilhaften Ausgestaltung der Erfindung können die zweiten Binärzahlen sich einander addieren. Eine daraus resultierte Summe wird zur Ermittlung eines Schadens in einem Zugträger oder den Zugträgern in einer Gruppe ausgewertet, indem die Summe mit der gespeicherten Sollbinärzahl und/oder mit der ersten Binärzahl verglichen wird. Dadurch kann das Detektionsverfahren für eine Gruppe oder für das Tragemittel sogar nur auf einmal durchgeführt werden, damit alle Zugträger der Gruppe oder des Tragemittels bereits detektiert bzw. geprüft werden. Wenn jede erste Binärzahl ausschließlich eine erste Sonderstelle mit einer Ziffer „1“ aufweist und diese Stellen sich gegeneinander versetzt sind, und an allen anderen binären Stellen der ersten Binärzahl nur

Ziffer „0“ bestehen, sollte eine resultierte Summe aller ersten Binärzahlen eine Anzahl von Ziffern „1“, die gleich wie die gesamte Anzahl von den geprüften Zugträgern ist, aufweisen. Das bedeutet ein normaler Zustand des Tragmittels.

5 Falls ein digitales Eingangssignal bzw. eine erste Binärzahl wegen Störungen oder eines anderen technischen Fehlers verzögert übertragen wurde, könnte ein Fall vorkommen, dass die Abtastung oder Periodendauer der ersten bzw. der zweiten Binärzahl unterschiedlich sein könnte. Als eine Folge ist die binäre Stellenposition der Ziffer „1“ in der zweiten Binärzahl nicht mehr wie diese in der korrespondierenden ersten Binärzahl zu  
10 halten. Daher können die zweiten Binärzahlen nicht richtig aufeinander addieren, weil ihr die binären Stellen nicht einander eins zu eins entsprechen. Ein solcher Fall tritt z.B. in digitaler Elektrotechnik auf, wenn eine kurzzeitige Falschaussage in einer elektrischen Schaltung oder eine temporäre Verfälschung einer logischen Funktion aufgrund unterschiedlicher Signallaufzeiten passierte. Dieser Fall wird dann als ein unbekannter Zustand  
15 geachtet und durch einen Sonderwert, z.B. einen dritten Wert „X“ neben der Ziffer "0" und "1", gezeichnet.

Daher ist die resultierte Summe als ein Sonderwert zu definieren, wenn die erste und/oder die zweite Binärzahl eine unterschiedliche Periodendauer oder unterschiedlichen Stellen-  
20 zahlen aufweisen. D.h., wenn die Summe eine andere Anzahl von Ziffern „1“ aufweist oder einen Sonderwert ist, bedeutet das einen fehlerhaften Zustand des Tragmittels. Je nachdem wie viele und welche binäre Stellen, an denen keine Ziffer „1“ besteht, lässt sich auswerten, wie viele und welcher oder welche Zugträger ein Schaden haben.

25 Gemäß einer weiteren vorteilhaften Ausgestaltung der Erfindung weist die erste Binärzahl zumindest eine zweite Sonderstelle auf, die eine bestimmte Gruppe repräsentieren oder zeigen kann, wobei ein binärer Wert an der zweiten Sonderstelle unverändert bleibt. Dadurch lässt sich die einzelne Gruppe auch voneinander zu unterscheiden, wenn mehrere Gruppen vorhanden sind. Die zweite Sonderstelle kann auch separat zu der ersten Bi-  
30 närzahl generiert werden, d.h. die zweite Sonderstelle kann durch eine eigenständige Binärzahl, die eine bestimmte Gruppe repräsentiert, dargestellt werden.

Weiterhin wird eine erfindungsgemäße Vorrichtung zum Detektieren von Schäden oder Mängeln in einem Tragmittel mit mindestens einem Zugträger für eine Aufzuganlage

ausgebildet, wobei die Vorrichtung einen Impulsgenerator zur Generierung mindestens eines elektrischen digitalen Eingangssignals umfasst. Das elektrische digitale Eingangssignal kann mindestens eine erste Binärzahl darstellen. Das Eingangssignal ist an einen ersten Anschluss des Zugträgers anlegbar. Die Vorrichtung weist einen Detektor zum

5 Detektieren eines elektrischen digitalen Ausgangssignals auf, wobei das Ausgangssignal ebenfalls mindestens eine zweite Binärzahl darstellen kann. In der Tat gilt das digitale Ausgangssignal als ein vom ersten Anschluss durch den Zugträger zum zweiten Anschluss übertragenes digitales Eingangssignal. Die Vorrichtung weist noch einen Prozessor zum Vergleichen, insbesondere zum stellenweisen oder bitweisen Vergleichen, der

10 zweiten Binärzahl mit einer Sollbinärzahl und/oder direkt mit der ersten Binärzahl auf. Der Prozessor kann ein herausgegebenes Vergleichsergebnis auswerten. Die Vorrichtung weist weiterhin einen Fehlermelder zum Generieren einer Fehlermeldung auf, wenn die zweite Binärzahl von der ersten Binärzahl und/oder von der Sollbinärzahl abweicht.

15 Gemäß einer vorteilhaften Ausgestaltung der Erfindung kann die Vorrichtung mit mindestens einer Signalquelle wie z.B. einer Spannungsquelle und/oder einer Stromquelle zugeschaltet werden, wobei die Signalquelle ein analoges elektrisches Signal generieren kann.

20 Vorteilhafterweise kann die binäre Sollbinärzahl als ein konstanter Wert vorgegeben oder anhand des aktuellen digitalen Eingangssignals durch den Prozessor dynamisch generiert werden.

Gemäß einer vorteilhaften Ausgestaltung der Erfindung kann der Impulsgenerator und

25 der Detektor mit einer gleichen Frequenz und Periodendauer betrieben bzw. getaktet werden, damit eine Synchronisation zwischen den beiden Geräten bzw. zwischen dem Signalsenden und -empfangen entsteht.

Gemäß einer weiteren vorteilhaften Ausgestaltung der Erfindung werden das Verfahren

30 bzw. die Vorrichtung ereignisgesteuert, manuell und/oder automatisch durchgeführt bzw. aktiviert, wenn die Aufzugsanlage außer Betrieb, z.B. in einem Wartungs- oder Installationszustand, oder in einer Wartezeit (Standby) ist. Ein Ereignis kann sowohl von außen, z.B. durch eine Benutzereingabe oder einen technischen Wert, als auch von der Vorrichtung selbst (z.B. Änderungsbenachrichtigungen) ausgelöst werden.

Nachfolgend wird eine vorteilhafte Ausführungsform der Erfindung unter Bezugnahme auf die beigefügten Zeichnungen beschrieben, wobei weder die Zeichnungen noch die Beschreibung als die Erfindung einschränkend auszulegen sind. Die Zeichnungen sind  
5 lediglich schematisch und nicht maßstabsgetreu. Gleiche Bezugszeichen bezeichnen gleiche oder gleichwirkende Merkmale.

Ein elektrischer Kontaktpunkt, an dem das Tragmittel bzw. dessen zugträger zum Messen elektrisch kontaktierbar sind, kann beispielsweise eine beliebige Umlenkrolle sein, wobei  
10 die Umlenkrolle eine ortsfest in dem Aufzugsschacht angeordnete Umlenkrolle oder aber auch die oder eine der Umlenkrollen des Gegengewichts oder der Aufzugskabine sein kann. Der Kontaktpunkt kann also ein Schleifkontakt bzw. ein Kontaktpunkt, der beispielsweise in einer geringen Distanz zum Tragmittel angeordnet ist. Dieser Kontakt kann ein beliebiger Teil der Aufzugsanlage sein, an dem das Tragmittel vorbeigeführt ist. Ein  
15 Beispiel dafür, kommt auch ein sogenannter Retainer, d.h. ein Entgleisungsschutz in Betracht, den Umlenkrollen üblicherweise aufweisen. Aber auch Tragrollen des Gegengewichts oder der Aufzugskabine und grundsätzlich auch die Treibscheibe sowie metallische Schachtkomponenten kommen in Betracht.

20 Der Kontaktpunkt kann eine metallische Oberfläche sein, die beispielsweise mit einem gut leitenden Material wie Kupfer oder Messing beschichtet sein. Auch Bürstenkontakte, beispielsweise in der Form von Kohlefaserbürsten, Kupferbürsten oder ähnlichem kann verwendet sein. Die Verwendung von Bürsten hat einen Vorteil, dass sich die Bürsten einer Oberfläche des Tragmittels anschmiegen, d.h. dass sie beispielsweise einer kontu-  
25 rierten oder geformten Oberfläche exakt folgen, so dass die gesamte Oberfläche erfasst wird. Wesentlich ist jedoch primär, dass der Kontaktpunkt leitend ist und vorteilhafterweise geerdet werden kann - im Falle des Betriebes der Überwachungsvorrichtung mit Gleichstrom - bzw. eine Spannung an den Kontaktpunkt anlegbar ist - im Falle des Betriebes der Überwachungsvorrichtung mit Wechselstrom - und grundsätzlich ein Kontakt  
30 zu dem leitenden Teil oder den leitenden Teilen eines Tragmittels möglich ist, wenn dieser leitende Teil des Tragmittels mit diesem Kontaktpunkt in Berührung kommt.

Dieser letztgenannte Kontakt zwischen dem Kontaktpunkt, beispielsweise der Umlenkrolle, und dem leitenden Teil oder den leitenden Teilen des Tragmittels kann entstehen,



wenn beispielsweise einzelne Zugträger brechen und sich nachfolgend durch die Ummantelung stechen. Dieser gebrochenen Zugträger streifen dem Kontaktpunkt entlang und stellen somit während der Berührungszeit einen elektrischen Kontakt her. Damit lassen sich durch Auswertung des resultierenden Gesamtwiderstandes bzw. einer entsprechenden Strom-Kenngrösse sowohl ein Unterbruch eines Zugträgers, ein Quer- oder Kurzschluss zwischen Zugträgern oder eine Beschädigung der Ummantelung, bzw. ein Durchstechen einzelner Zugträger feststellen.

Es zeigen:

FIG 1 Eine schematische Darstellung einer erfindungsgemäßen Vorrichtung zum Detektieren von Schäden in einem Tragmittel für eine Aufzuanlage,

FIG 2 Ein Ausführungsbeispiel für eine Ermittlung eines Schadens in einem einzelnen Zugträger des Tragmittels.

Fig. 1 zeigt eine erfindungsgemäße Vorrichtung 1 zum Detektieren von Schäden in einem Tragmittel 2 für eine Aufzuanlage (nicht dargestellt). Das Tragmittel 2 kann beispielsweise ein Riemen, ein Seil oder ein ähnliches sein. Als moderne Tragmittel für Aufzuanlagen kommen heutzutage Riemen häufig zum Einsatz. Das Tragmittel 2 weist zumindest einen Zugträger (in Fig. 1 nicht dargestellt) auf, wobei der Zugträger aus einem elektrisch leitfähigen Material wie z.B. Stahl bestehen kann.

Ein analoges elektrisches Signal 6 wird durch eine Signalquelle wie z.B. eine Gleichspannungs- oder Gleichstromquelle 16 generiert. Ein Impulsgenerator 9 ermöglicht anschließend eine Umwandlung von analogen Signalen in digitale Signale. Dadurch wird das analoge elektrische Signal 6, z.B. ein passender Strom oder eine angemessene Spannung, in ein digitales elektrisches Eingangssignal 4 bzw. in Form von einer ersten Binärzahl 4B umgewandelt.

Auf einer einfachsten Weise kann der Impulsgenerator 9 ein A/D-Wandler sein bzw. einen einstellbaren Grundtakt für Impulsfolgen generieren, d.h. einstellbare Impulsgruppenfolgeperioden. Möglicherweise kann der Impulsgenerator 9 als ein Pulsweitenmodulator (PWM) ausgebildet sein, damit das Eingangssignal 4 auch in Form von Impulsfolge generierbar ist und die Pulsamplitude oder Signalpegel bzw. die Pulsweite je nach Bedarf

flexibel eingestellt werden kann. Ein Vorteil dafür ist, dass die Bitzeit für eine logische Eins „1“ und eine logische Null „0“ je nach Bedarf unterschiedlich gesetzt werden kann.

5 Mit Hilfe von einer Software oder einer elektronischen Schaltungstechnik, wie z.B. einem Multiplexer, TTL (Transistor-Transistor-Logik) bzw. COMS (Complementary metal-oxide-semiconductor) kann die vom Impulsgenerator 9 generierte Impulsfolge, also das digitale Eingangssignal 4, flexibel auf einem einzelnen Zugträger 3 des Tragmittels 2 separat oder auf mehreren oder den gesamten Zugträgern 3 des Tragmittels 2 zum Teil oder zu allen gleichzeitig zugeführt. Ein solcher Multiplexer kann auch in den Impulsgenerator 9 integriert gebaut werden.

10 Das digitale Eingangssignal 4 kann zu einem Zugträger 31 zugeordnet werden und an dessen ersten Anschluss 3A angelegt werden. Dadurch wird das digitale Eingangssignal 4 bzw. die erste Binärzahl 4B dem Zugträger 31 zugeführt und durch diesen Zugträger 31 bis zu dessen zweiten Anschluss 3B übertragen. Der zweite Anschluss 3B befindet sich am entgegengesetzten Ende des Zugträgers 3 gegenüber dem ersten Anschluss 3A. Dabei dienen die Anschlüsse 3A und 3B als eine Schnittstelle, die in der Lage ist, die dem Tragmittel 2 zugeführten Binärzahlen entweder zum einzelnen oder zusammen oder kombiniert zu übertragen.

20 Ein digitales Ausgangssignal 5 kann durch einen Detektor 10 am zweiten Anschluss 3B detektiert werden, wobei das Ausgangssignal 5 ebenfalls durch mindestens eine zweite Binärzahl 5B darstellt wird. In der Tat gilt das digitale Ausgangssignal als ein vom ersten Anschluss durch den Zugträger zum zweiten Anschluss übertragenes erstes Eingangssignal. Die Vorrichtung 1 verfügt ferner über einen Prozessor 11, der digitale Signale vom Detektor 10 empfangen kann, und einen Fehlermelder 12 zum Generieren einer Fehlermeldung auf. Der Signalprozessor 11 kann kontinuierlich oder in regelmäßigen Zeitabständen die Ausgangssignale 5 von dem Detektor 10 empfangen und analysieren. Zwischen dem Detektor 10 und dem Impulsgenerator 9 besteht eine Synchronisation 19, damit die beiden Geräte bei Signalverarbeitungen mit einem gleichen Takt haben können. Der Takt wird durch die Frequenz oder die Periodendauer des generierten Eingangssignals 4 bestimmt.

Die vom Detektor 10 erfasste zweite Binärzahl 5B kann durch den Prozessor 11 entweder

mit einer binären Sollbinärzahl 14 oder direkt mit der entsprechenden zweiten Binärzahl 4B stellenweise verglichen werden. Die binäre Sollbinärzahl 14 kann als ein Referenzwert zuvor abgespeichert oder auf Basis von der aktuellen ersten Binärzahl 4B durch den Prozessor 11 dynamisch generiert werden. Ein daraus resultierendes Vergleichsergebnis wird in dem Prozessor 11 analysiert bzw. ausgewertet. Wenn die zweite Binärzahl 5B nicht gleich wie die erste Binärzahl 4B und/oder wie die Sollbinärzahl 14 ist, wird eine Fehlermeldung generiert. Die Fehlermeldung kann in unterschiedlichen Formen wie z.B. akustisch oder optisch generiert werden. Die Fehlermeldung wird an eine Steuerungsvorrichtung der Aufzugsanlage bzw. an eine von der Aufzugsanlage entfernt stehende Überwachungszentrale und/oder Wartungszentrale 13 gesendet werden, um auf eine Gefahr eines vorliegenden Schadens im Zugträger 31 bzw. im Tragmittel 2 hinzuweisen.

In der Fig. 1 wird zwar gezeigt, dass die Vorrichtung 1 und die Signalquelle 16 sich innerhalb der Aufzugsanlage befinden. Es ist aber nicht ausgeschlossen, dass diese Vorrichtung 1 bzw. die Signalquelle 16 außerhalb oder zumindest teilweise außerhalb der Aufzugsanlage angeordnet sind.

Fig. 2 zeigt ein Ausführungsbeispiel für eine Ermittlung eines Schadens in einem einzelnen Zugträger 3 des Tragmittels 2. Ein Detektionsverfahren kann entweder für einen Zugträger 3 separat oder für mehrere Zugträger 3 gleichzeitig durchgeführt werden. In diesem Ausführungsbeispiel ist das Tragmittel 2 mit insgesamt zwölf Zugträgern 3 vorgesehen. Die zwölf Zugträger 3 werden somit in drei Gruppen 7a, 7b, 7c verteilt, um Schäden in dem Tragmittel 2 schneller ermitteln oder detektieren zu können. Die jeweiligen Gruppen 7a, 7b, 7c umfassen vier Zugträger, wobei die erste Gruppe 7a die Zugträger 31, 32, 33 und 34 hat. D.h., die Anzahl der gesamten Zugträger 3 des Tragmittels 2 ist nämlich eine dreifache Zahl von der Anzahl der Zugträger 3 in einer Gruppe 7a, 7b, 7c. Für einen Riemen 2 mit 16, 20 oder 24 Zugträgern 3 können die Zugträger 3 z.B. analogisch zu der oben beschriebenen Gestaltung in vier, fünf oder sechs Gruppen 7 geteilt werden, wobei jede Gruppe 7 vier Zugträger 3 umfasst. Zur vereinfachten Übersicht sind hier nur der erste und der letzte Zugträger in den Gruppen 7b und 7c dargestellt.

Das Detektionsverfahren wird z.B. für die Zugträger 31, 32, 33, 34 in der ersten Gruppe 7a auf einmal durchgeführt. Durch den Impulsgenerator 9 kann ein elektrisches analoges Signal 6, welches durch die Signalquelle 16 erzeugt ist, in ein elektrisches digitales Ein-

gangssignal 4 umgewandelt werden und dann in Form einer ersten Binärzahl 4B mit einer gleichen Periodendauer so generiert, dass die Stellenanzahl oder die Anzahl von Bits der ersten Binärzahl 4B gleich wie die Zugträgerzahl der ersten Gruppe 7a, 7b, 7c ist. Dann sind die generierten ersten Binärzahlen 4B vierstellige Binärzahlen. Zu jedem Zugträger  
5 31, 32, 33, 34 wird eine der ersten Binärzahlen 4B zugeordnet, wodurch die Zugträger 31, 32, 33, 34 mittels des digitalen Eingangssignals 4 bzw. der ersten Binärzahl 4B geprüft werden.

Die erste Binärzahl 4B weist eine erste Sonderstelle 4C auf, die mit einem Führungszeichen "" markiert ist. Innerhalb der Gruppe 7a sind solche ersten Sonderstellen 4C zueinander unterschiedlich positioniert und insbesondere gegeneinander versetzt. Für dieses Ausführungsbeispiel weist jede erste Binärzahl 4B an deren Sonderstelle 4C einen Puls, nämlich eine Ziffer „1“, auf, wobei die binäre Stelleposition der Ziffer „1“ in der ersten Binärzahl 4B einen bestimmten Zugträger 31, 32, 33, 34 repräsentiert. Zudem bestehen  
15 die Stellen der Ziffer „1“ in einer Reihenfolge, die einer Reihenfolge der Zugträger 31, 32, 33, 34 in der Gruppe 7a entspricht. Daher können die Binärzahlen 4B für die Gruppe 7a z.B. in einer Reihenfolge von „1000“, „0100“, „0010“, und „0001“ generiert werden, wobei die Positionen der Ziffer „1“ die vier Zugträger 31, 32, 33, 34 dieser Gruppe 7a von oben nach unten bedeuten.

Die vier ersten Binärzahlen 4B, „1000“, „0100“, „0010“, und „0001“ werden dem jeweiligen zugeordneten Zugträger 31, 32, 33, 34 zugeführt. An einem zweiten Anschluss 3B des Zugträgers 3 wird ein elektrisches digitales Ausgangssignal 5 detektiert, welches ebenfalls durch eine zweite Binärzahl 5B dargestellt wird. Die insgesamt vier zweiten  
25 Binärzahlen 5B werden aufeinander addiert, woraus eine Binärzahl als die Summe 17 resultiert. Diese Summe 17 ist durch einen Prozessor 11 mit einer binären Sollbinärzahl 14 oder direkt mit den ersten Binärzahlen 4B stellenweise zu vergleichen, wobei die Sollbinärzahl 14 als ein konstanter Wert vorgegeben oder anhand eines aktuellen digitalen Eingangssignals 4 durch den Prozessor 11 dynamisch generiert wird.

Anhand eines Vergleichsergebnisses kann ein Schadens in den Zugträger 31, 32, 33, 34 ermittelt werden. Bei einem guten Zustand von dem Tragmittel 2 werden die ersten Binärzahlen „1000“, „0100“, „0010“ und „0001“ durch die Zugträger 31, 32, 33, 34 ohne Verluste bzw. störende Rauschen übertragen. D.h. am zweiten Anschluss 3B sollen die  
30

gleichen Binärzahlen wie die ersten Binärzahlen „1000“, „0100“, „0010“, und „0001“ erfassen werden. Die vier Binärzahlen werden aufeinander addiert. Als eine Summe 17 ergibt sich eine Binärzahl von „1111“. Hierbei wird eine Binärzahl „1111“ bereits als die Sollbinärzahl 14 vorgegeben. Daher weißt man, dass alle vier Zugträger 31, 32, 33, 34  
5 kein Schaden haben, wenn die Summe 17 mit der Sollbinärzahl 14 übereinstimmt. Falls ein Schaden oder ein Verschleiß in den Zugträgern 31, 32, 33, 34 vorhanden ist, wird die zweite Binärzahl 5B eine andere Binärzahl als „1111“ aufweisen.

Die Summe 17 kann ebenfalls mit den jeweiligen ersten Binärzahlen 4B verglichen werden. Ein Schaden in den Zugträgern 31, 32, 33, 34 kann anhand eines herausgegebenen Vergleichsergebnisses ermittelt werden, falls die zweiten Binärzahlen 5B von den korrespondierenden ersten Binärzahlen 4B abweichen. Weiterhin kann man sofort festlegen, wie viele und welcher oder welche Zugträger ein Schaden haben. Wenn z.B. eine zweite Binärzahl „1011“ detektiert wird, bedeutet es, dass der zweite Zugträger 32 einen Schaden hat. Analog gilt die „0111“ für den Zugträger 31, die „1101“ für den Zugträger 33,  
15 und die „1110“ für den Zugträger 34.

Falls eine erste Binärzahl 4B verzögert übertragen wurde, bleiben die Periodendauer bzw. die Stellenzahl der ersten 4B bzw. der zweiten Binärzahlen 5B dann nicht mehr gleich.  
20 Die zweiten Binärzahlen 5B können deshalb nicht richtig aufeinander addieren, weil die binären Stellenpositionen der Ziffer „1“ in den zweiten Binärzahlen 5B nicht genau stellenweise versetzt sind. In diesem Fall wird ein dritter Wert „X“ neben der Ziffer "0" und "1" gegeben, der einen unbekanntem Zustand zeichnet. Dann wird die Summe 17 als ein dritter Wert „X“ eingestellt.

25 Wenn ein Schaden oder ein unbekannter Zustand in einem der Zugträger 31, 32, 33, 34 detektiert wurde, wird eine Fehlermeldung durch einen Fehlermelder 12 generiert. Diese Fehlermeldung kann an eine Überwachungszentrale und/oder Wartungszentrale 13 gesendet werden.

30 Diese Sendung kann z.B. durch ein öffentliches oder privates Netzwerk 18 wie Internet oder LAN (Local Area Network) und durch drahtverbundene oder drahtlose Übertragungen erfolgen. Dabei kann die Verbindung der Vorrichtung 1 bzw. der Aufzugsanlage zur der Zentrale 13 über Mobilfunk, DSL (Digital Subscriber Line) oder bestehende private

Netzinfrastrukturen erfolgen.

Darüber hinaus, kann die erste Binärzahl 4B zusätzlich eine zweite Sonderstelle 4D auf, die eine bestimmte Gruppe 7 repräsentieren oder zeigen kann, wobei ein binärer Wert an der zweiten Sonderstelle unverändert bleibt. Die zweite Sonderstelle 4D kann auch separat zu der ersten Binärzahl 4B von dem Impulsgenerator 9 generiert werden, d.h. die erste Binärzahl 4B und die zweite Sonderstelle 4D können entweder durch eine Binärzahl gemeinsam oder durch zwei Binärzahlen getrennt dargestellt werden. Dadurch lässt sich eine Binärzahl der einzelnen Gruppe 7a, 7b, 7c auch voneinander zu unterscheiden. Ein Beispiel dafür wäre, dass die Binärzahlen 100001, 010001 den ersten 31 und den zweiten Zugträger 32 der ersten Gruppe 7a darstellen, die Binärzahlen 010010, 001010 den zweiten 32 und den dritten Zugträger 33 der zweiten Gruppe 7b, und die Binärzahlen 001011, 000111 den dritten 33 und den vierten Zugträger 34 der dritten Gruppe 7c, wobei die letzten zwei binären Stellen, die mit Unterstrich markiert sind, die zweiten Sonderstellen 4D sind.

Ein solches Detektion- bzw. Ermittlungsverfahren kann für die drei Gruppen 7a, 7b, 7c beliebig für eine Gruppe separat oder für zwei oder für alle drei Gruppen 7a, 7b, 7c gleichzeitig durchgeführt werden. Dadurch können mehrere oder alle Zugträger 3 des Tragemittels 2 gleichzeitig geprüft oder überwacht werden, indem die Vorrichtung 1 nur wenige Male oder sogar nur einmal aktiviert werden muss.

Die oben angeführten Erläuterungen können hilfswiese durch folgende Tabellen veranschaulicht. Ein Beispiel für einen Test für die Zugträgergruppe 7a wird in der Tabelle-1 dargestellt, wenn alle Zugträger 31, 32, 33, 34 in einem guten Zustand sind.

Tabelle-1: Zugträger in einem guten Zustand

Zugträger	Eingangssignal
31	<u>100001</u>
32	<u>010001</u>
33	<u>001001</u>
34	<u>000101</u>

⇒

Summe	Auswerten
<u>111101</u>	OK

Ein Beispiel für einen Test für die Zugträgergruppe 7a wird in der Tabelle-2 dargestellt,

falls es einen Schaden wie z.B. ein Bruch oder Durchbruch bei mindestens einem Zugträger 31, 32, 33, 34 gibt.

Tabelle-2: Fehler in einem oder mehreren Zugträgern

Zugträger	Eingangssignal
31	1000 <u>01</u>
32	0100 <u>01</u>
33	0010 <u>01</u>
34	0001 <u>01</u>

⇒

Summe	Auswerten
0111 <u>01</u>	Fehler in 31
1011 <u>01</u>	Fehler in 32
1101 <u>01</u>	Fehler in 33
1110 <u>01</u>	Fehler in 34
1010 <u>01</u>	Fehler in 32 und 34
0010 <u>01</u>	Fehler in 31, 32 und 34

5

Ein weiteres Beispiel für einen Test von der Zugträgergruppe 7a wird in der Tabelle-3 dargestellt, wenn es einen Schaden im Zugträger 32 gibt. Dabei können unterschiedliche Fehler auftreten. Bei einem Kurzschluss könnte sich ein „X“ am zweiten Anschluss 3B des Zugträgers 32 ergeben, bei einem Durchbruch oder einem zu hohen Widerstand eine zweite Binärzahl „000001“, bei einem zu niedrigen Widerstand eine zweite Binärzahl „111101“, und bei einer fehlerhaften Übertragung wie z.B. einer Verzögerung die „001001“. Je nachdem was für ein Fehler auftritt, kann ein Fehler entweder für den konkreten Zugträger 32 oder für die Gruppe 7a oder für das Tragmittel 2 festgelegt werden.

15

Tabelle-3: Fehler im Zugträger 32

Zugträger	Eingangssignal	Ausgangssignal
31	1000 <u>01</u>	1000 <u>01</u>
32	0100 <u>01</u>	0000 <u>01</u>
		0010 <u>01</u>
		1111 <u>01</u>
		X
33	0010 <u>01</u>	0010 <u>01</u>
34	0001 <u>01</u>	0001 <u>01</u>

⇒

Summe	Auswerten
1011 <u>01</u>	Fehler in 32
<u>X01</u>	Fehler in Gruppe 7a
X	Fehler in Tragmittel

Das oben dargestellte Verfahren bzw. die Vorrichtung 1 können für einen einzelnen Zug-

träger 3 des Tragmittels 2 separat oder für die gesamten Zugträger 3 des Tragmittels 2 zum Teil oder zu allen gleichzeitig sowohl manuell als auch automatisch durchgeführt bzw. aktiviert werden, wenn die Aufzugsanlage z.B. ausser Betrieb, in einem Wartungs- oder Installationszustand oder in einer Wartezeit (Standby) ist.

5

Zusammenfassend erlauben Ausführungsformen des hierin vorgestellten Verfahrens bzw. der hierin vorgestellten Vorrichtung 1, Schäden innerhalb des Tragmittels 2 bzw. der Zugträger 3 unter Verwendung von einer digitalen Elektronik zuverlässig zu erkennen. Bereits geringfügige Schädigungen innerhalb des Tragmittels 25 können durch eine feine Einstellung des Impulsgenerators 9 wie z.B. die Periodendauer, Abtastung oder Pegelhöhe, damit das Ausgangssignal 5 bzw. die zweite Binärzahl 5B aufgrund der einhergehenden Änderungen der Signalübertragungsfähigkeit in dem geschädigten Zugträger 3 noch plausibel zu erkennen sind.

10

15

Abschließend ist darauf hinzuweisen, dass Begriffe wie „aufweisend“, „umfassend“, etc. keine anderen Elemente oder Schritte ausschließen und Begriffe wie „eine“ oder „ein“ keine Vielzahl unbedingt ausschließen. Ferner sei darauf hingewiesen, dass Merkmale oder Schritte, die mit Verweis auf eines der obigen Ausführungsbeispiele beschrieben worden sind, auch in Kombination mit anderen Merkmalen oder Schritten anderer oben beschriebener Ausführungsbeispiele verwendet werden können. Bezugszeichen in den Ansprüchen sind nicht als Einschränkung anzusehen.

20

25

Es wird darauf hingewiesen, dass mögliche Merkmale und Vorteile von Ausführungsformen der Erfindung hierin teilweise mit Bezug auf ein erfindungsgemäßes Verfahren und teilweise mit Bezug auf eine erfindungsgemäße Vorrichtung beschrieben sind. Ein Fachmann wird erkennen, dass die einzelnen Merkmale in geeigneter Weise kombiniert, modifiziert oder ausgetauscht werden können und dass insbesondere für das Verfahren beschriebene Merkmale analog auf die Vorrichtung, und umgekehrt, übertragen werden können, um zu weiteren Ausführungsformen der Erfindung zu gelangen.

30



**Bezugszeichenliste**

	1	Vorrichtung für eine Aufzugsanlage
5	2	Tragmittel
	3	Zugträger
	31, 32, 33, 34	eingruppierte Zugträger
	3A	der erste Anschluss des Zugträgers
	3B	der zweite Anschluss des Zugträgers
10	4	digitales Eingangssignal
	4B	die erste Binärzahl
	4C	die erste Sonderstelle
	4D	die zweite Sonderstelle
	5	digitales Ausgangssignal
15	5B	die zweite Binärzahl
	6	analoges Signal
	7	Gruppe der Zugträger
	7a, 7b, 7c	drei Gruppen von den Zugträgern
	9	Impulsgenerator
20	10	Detektor
	11	Prozessor
	12	Fehlermelder
	13	Steuereinheit oder Überwachungszentrale/Wartungszentrale
	14	Sollbinärzahl
25	16	Signalquelle
	17	Summe
	18	Netzwerk
	19	Synchronisation

## Ansprüche

1. Verfahren zum Detektieren von Schäden in einem Tragmittel (2) mit mindestens einem Zugträger (3) für eine Aufzuganlage, umfassend folgende Schritten:
  - 5 - Generieren mindestens eines digitalen Eingangssignals (4) durch einen Impulsgenerator (9), wobei das digitale Eingangssignal (4) mindestens eine erste Binärzahl (4B) darstellt,
  - Zuführen des digitalen Eingangssignals (4) dem mindestens einen Zugträger (3),
  - Detektieren eines digitalen Ausgangssignals (5) nach Durchlauf des digitalen  
10 Eingangssignals (4) durch den mindestens einen Zugträger (3), wobei das digitale Ausgangssignal (5) mindestens eine zweite Binärzahl (5B) darstellt,
  - Vergleichen, insbesondere stellenweises Vergleichen, der zweiten Binärzahl (5B) mit einer binären Sollbinärzahl (14) und/oder direkt mit der ersten Binärzahl (4B),
  - 15 - Melden eines Fehlerzustandes, wenn die zweite Binärzahl (5B) von der Sollbinärzahl (14) und/oder von der ersten Binärzahl abweicht.
  
2. Verfahren nach Anspruch 1 oder 2, bei dem  
20 die binäre Sollbinärzahl (14) als ein konstanter Wert vorgegeben oder anhand des aktuellen digitalen Eingangssignals (4) dynamisch generiert wird.
  
3. Verfahren nach einem der vorherigen Ansprüche, bei dem  
das Tragmittel (2) zwei oder mehrere Zugträger (31, 32, 33, 34) umfasst, wobei die  
Zugträger (31, 32, 33, 34) in mindestens eine Gruppe (7a, 7b, 7c) eingruppiert wird,  
25 und wobei bei mehreren Gruppen die mindestens eine Gruppe (7a, 7b, 7c) eine gleiche oder unterschiedliche Zugträgerzahl aufweist.
  
4. Verfahren nach einem der vorherigen Ansprüche, bei dem  
das Verfahren für den mindestens einen Zugträger (3) des Tragmittels (2) und/oder  
30 der Gruppe (7a, 7b, 7c) zum einzelnen, zum Teil oder zu allen gleichzeitig durchführbar ist.
  
5. Verfahren nach einem der vorherigen Ansprüche, bei dem  
das Eingangssignal (4) derart generiert wird, dass eine Stellenanzahl der ersten Bi-

närzahl (4B) gleich wie oder grösser als die Zugträgerzahl des Tragemittels (2) oder der Gruppe (7a, 7b, 7c) ist.

- 5 6. Verfahren nach einem der vorherigen Ansprüche, bei dem die erste Binärzahl (4B) zumindest eine erste Sonderstelle (4C) aufweist, wobei die Position der ersten Sonderstelle (4C) in der ersten Binärzahl (4B) einen bestimmten Zugträger (3, 31, 32, 33, 34) des Tragemittels (2) oder der Gruppe (7a, 7b, 7c) repräsentiert.
- 10 7. Verfahren nach Anspruch 6, bei dem die Positionen der ersten Sonderstellen (4C) der ersten Binärenzahlen (4B) innerhalb einer Gruppe (7a, 7b, 7c) oder des Tragemittels (2) unterschiedlich zueinander sind.
- 15 8. Verfahren nach Anspruch 7, bei dem die ersten Sonderstellen (4C) der ersten Binärenzahlen (4B) derart unterschiedlich gesetzt werden, dass die ersten Sonderstellen (4C) gegeneinander versetzt sind und einer Reihenfolge der Zugträger (3, 31, 32, 33, 34) in der Gruppe (7a, 7b, 7c) oder in dem Tragemittel (2) entsprechen.
- 20 9. Verfahren nach einem der vorherigen Ansprüche, bei dem die zweiten Binärenzahlen (5B) sich einander addieren, und eine daraus resultierte Summe (17) dieser zweiten Binärenzahlen (5B) zur Ermittlung eines Schadens in einem Zugträger oder in den Zugträgern (3, 31, 32, 33, 34) der Gruppe (7a, 7b, 7c) ausgewertet wird, indem die Summe (17) mit dem Sollbinärenzahl (14) und/oder mit der ersten Binärzahl (4B) verglichen wird.
- 25 10. Verfahren nach einem der vorherigen Ansprüche, bei dem die resultierte Summe (17) als ein Sonderwert zu definieren ist, wenn die erste (4B) und/oder die zweite Binärzahl (5B) eine unterschiedliche Periodendauer oder unterschiedlichen Stellenzahlen aufweisen.
- 30 11. Verfahren nach einem der vorherigen Ansprüche, bei dem die erste Binärzahl (4B) zumindest eine zweite Sonderstelle (4D) aufweist, wobei die zweite Sonderstelle (4D) eine bestimmte Gruppe (7a, 7b, 7c) repräsentiert, wobei ein

binärer Wert an der zweiten Sonderstelle (4D) unverändert bleibt.

12. Verfahren nach einem der vorherigen Ansprüche, bei dem  
das Verfahren ereignisgesteuert, manuell und/oder automatisch durchgeführt wird,  
5 wenn die Aufzugsanlage außer Betrieb, in einem Wartungs- oder Installationszu-  
stand oder in einer Wartezeit ist.
13. Vorrichtung (1) zum Detektieren von Schäden in einem Tragmittel (2) mit mindes-  
tens einem Zugträger (3) für eine Aufzugsanlage, wobei die Vorrichtung (27) auf-  
10 weist:
- einen Impulsgenerator (9) zur Generierung mindestens eines digitalen Eingangssignals (4) vorgesehen ist, wobei das digitale Eingangssignal (4) mindestens eine erste Binärzahl (4B) darstellen kann und an einen ersten Anschluss (3A) des mindestens einen Zugträgers (3) anlegbar ist,
  - 15 - einen Detektor (10) zum Detektieren eines digitalen Ausgangssignals (5) an einem zweiten Anschluss (3B) des Zugträgers (3), wobei das Ausgangssignal (5) mindestens eine zweite Binärzahl (5B) darstellen kann,
  - einen Prozessor (11) zum Vergleichen, insbesondere zum stellenweisen Vergleichen, der zweiten Binärzahl (5B) mit einer binären Sollbinärzahl (14) und/oder  
20 direkt mit der ersten Binärzahl (4B), und
  - einen Fehlermelder (12) zum Generieren einer Fehlermeldung, wenn die zweite Binärzahl (5B) von der Sollbinärzahl (14) und/oder von der ersten Binärzahl (4B) abweicht.
- 25 14. Vorrichtung (1) nach Anspruch 13, wobei  
die Vorrichtung (1) mindestens mit einer Signalquelle (16) zuschaltbar ist, wobei die  
Signalquelle (16) ein analoges elektrisches Signal (6) generieren kann.
15. Vorrichtung (1) nach Anspruch 14 oder 15, wobei  
30 die binäre Sollbinärzahl (14) als ein konstanter Wert vorgegeben oder anhand des  
aktuellen digitalen Eingangssignals (4) durch den Prozessor (11) dynamisch generierbar ist.
16. Vorrichtung (1) nach einem der Ansprüche 13 bis 15, wobei

der Impulsgenerator (9) und der Detektor (10) mit einer gleichen Frequenz und Periodendauer betreibbar oder im Takt sind.

- 5 17. Vorrichtung (1) nach einem der Ansprüche 13 bis 16, wobei die Vorrichtung (1) ereignisgesteuert, manuell und/oder automatisch aktivierbar ist, wenn die Aufzugsanlage ausser Betrieb, in einem Wartungs- oder Installationszustand oder in einer Wartezeit ist.

## Zusammenfassung

Verfahren und Vorrichtung zum Detektieren von Schäden in einem Tragmittel für eine Aufzugsanlage

5

Es wird ein Verfahren und eine entsprechend ausgebildete Vorrichtung (1) zum Detektieren von Schäden oder Mängeln in einem Tragmittel mit mindestens einem Zugträger (3) für eine Aufzugsanlage angegeben. Dabei wird mindestens ein elektrisches digitales Eingangssignal (4) durch einen Impulsgenerator (9) generiert, welches mindestens eine erste Binärzahl (4B) darstellt und dem Zugträger (3) zugeführt wird. Nach dem Durchlauf des digitalen Eingangssignals (4) durch den Zugträger (3) wird dieses als ein digitales Ausgangssignal (5) detektiert, wobei das digitale Ausgangssignal (5) ebenfalls mindestens eine zweite Binärzahl (5B) darstellt. Die zweite Binärzahl (5B) wird dann mit einer binären Sollbinärzahl (14) und/oder direkt mit der ersten Binärzahl (4B) verglichen, insbesondere stellenweise oder bitweise verglichen. Ein Schaden in dem Zugträger (3) wird anhand eines herausgegebenen Vergleichsergebnisses ermittelt. Falls die zweite Binärzahl (5B) von der Sollbinärzahl (14) und/oder von der ersten Binärzahl (4B) abweicht, wird eine Fehlermeldung generiert.

20

(Figur 1)

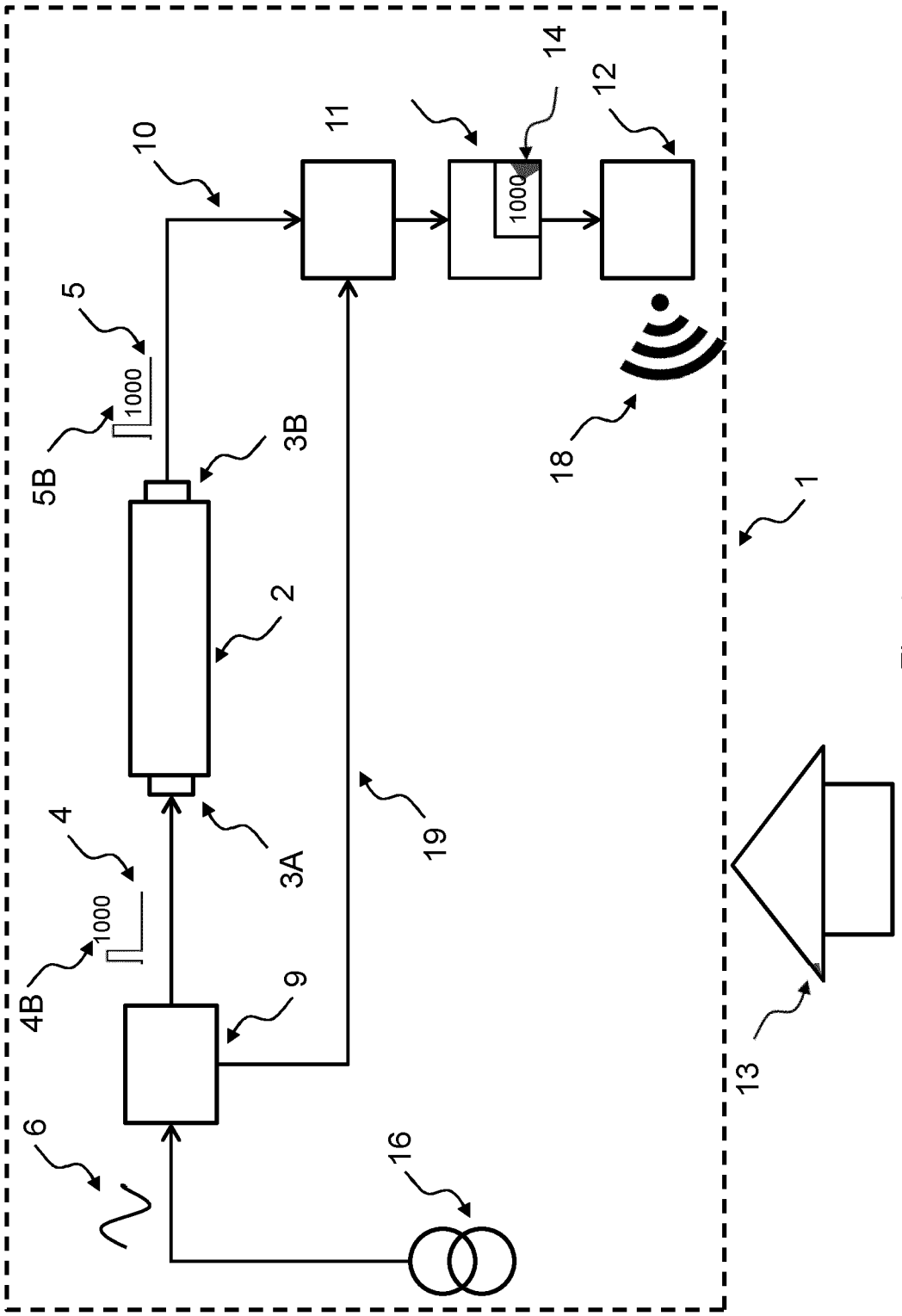


Fig. 1

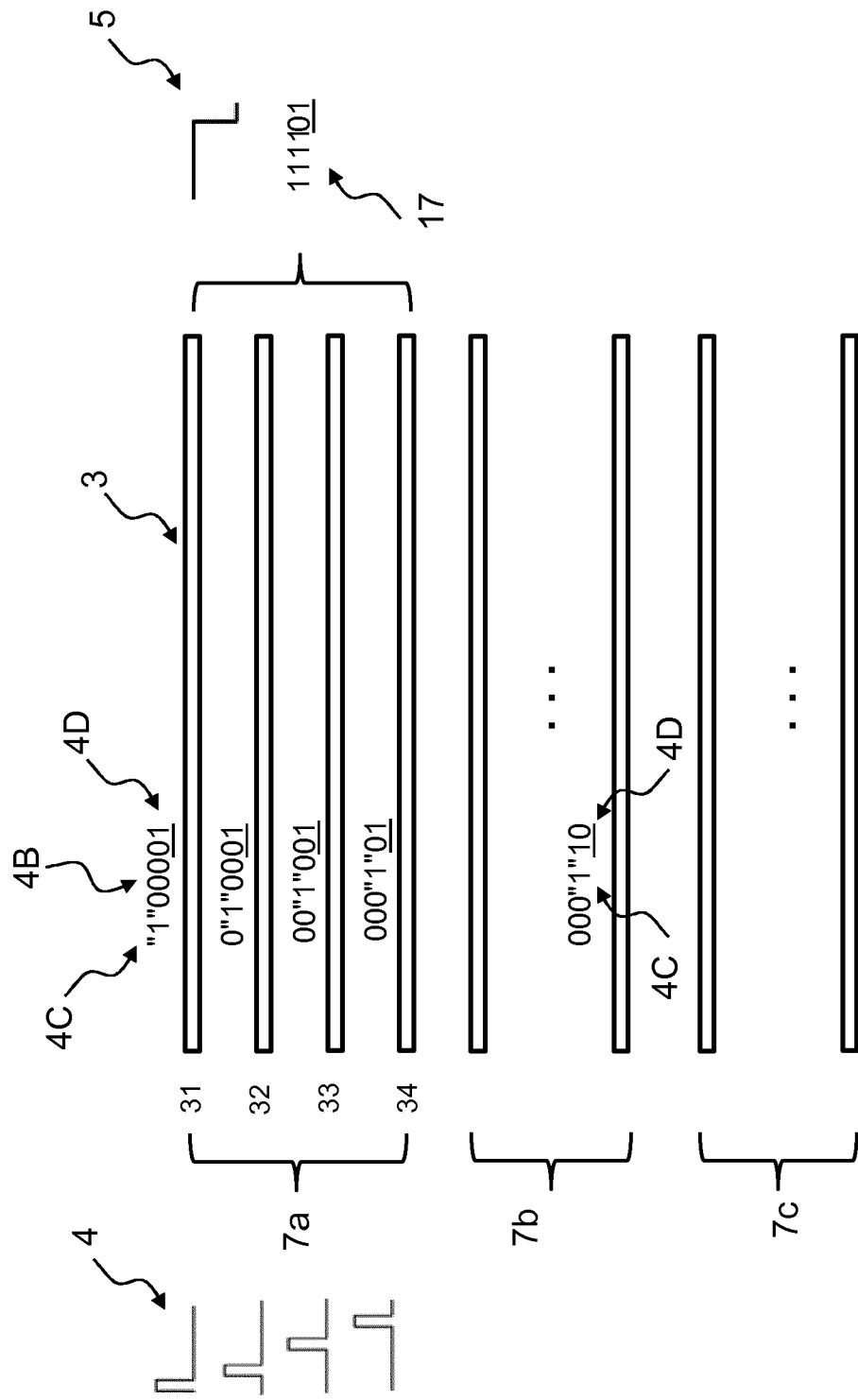


Fig. 2