

(12) NACH DEM VERTRAG ÜBER DIE INTERNATIONALE ZUSAMMENARBEIT AUF DEM GEBIET DES PATENTWESENS (PCT) VERÖFFENTLICHTE INTERNATIONALE ANMELDUNG

(19) Weltorganisation für geistiges Eigentum
Internationales Büro

(43) Internationales Veröffentlichungsdatum
23. November 2017 (23.11.2017)



(10) Internationale Veröffentlichungsnummer
WO 2017/198583 A1

(51) Internationale Patentklassifikation:

A41D 13/005 (2006.01) A41B 11/00 (2006.01)

(21) Internationales Aktenzeichen: PCT/EP2017/061555

(22) Internationales Anmeldedatum:
15. Mai 2017 (15.05.2017)

(25) Einreichungssprache: Deutsch

(26) Veröffentlichungssprache: Deutsch

(30) Angaben zur Priorität:
A 253/2016 19. Mai 2016 (19.05.2016) AT

(71) Anmelder: LENZ GES.M.B.H. [AT/AT]; Staudachstrasse 3, 6858 Schwarzach (Vbg.) (AT).

(72) Erfinder: SCHABERREITER, Martin; Schmiedviertel 21, 8253 Waldbach (AT). LENZ, Stefan; Staudachstrasse 1b, 6858 Schwarzach (Vbg.) (AT). KREMER, Gerhard; Hamerlingstrasse 34, 8280 Fürstenfeld (AT).

(74) Anwalt: BEER & PARTNER PATENTANWÄLTE KG; Lindengasse 8, 1070 Wien (AT).

(81) Bestimmungsstaaten (soweit nicht anders angegeben, für jede verfügbare nationale Schutzrechtsart): AE, AG, AL, AM, AO, AT, AU, AZ, BA, BB, BG, BH, BN, BR, BW, BY, BZ, CA, CH, CL, CN, CO, CR, CU, CZ, DE, DJ, DK, DM,

DO, DZ, EC, EE, EG, ES, FI, GB, GD, GE, GH, GM, GT, HN, HR, HU, ID, IL, IN, IR, IS, JP, KE, KG, KH, KN, KP, KR, KW, KZ, LA, LC, LK, LR, LS, LU, LY, MA, MD, ME, MG, MK, MN, MW, MX, MY, MZ, NA, NG, NI, NO, NZ, OM, PA, PE, PG, PH, PL, PT, QA, RO, RS, RU, RW, SA, SC, SD, SE, SG, SK, SL, SM, ST, SV, SY, TH, TJ, TM, TN, TR, TT, TZ, UA, UG, US, UZ, VC, VN, ZA, ZM, ZW.

(84) Bestimmungsstaaten (soweit nicht anders angegeben, für jede verfügbare regionale Schutzrechtsart): ARIPO (BW, GH, GM, KE, LR, LS, MW, MZ, NA, RW, SD, SL, ST, SZ, TZ, UG, ZM, ZW), eurasisches (AM, AZ, BY, KG, KZ, RU, TJ, TM), europäisches (AL, AT, BE, BG, CH, CY, CZ, DE, DK, EE, ES, FI, FR, GB, GR, HR, HU, IE, IS, IT, LT, LU, LV, MC, MK, MT, NL, NO, PL, PT, RO, RS, SE, SI, SK, SM, TR), OAPI (BF, BJ, CF, CG, CI, CM, GA, GN, GQ, GW, KM, ML, MR, NE, SN, TD, TG).

Veröffentlicht:

— mit internationalem Recherchenbericht (Artikel 21 Absatz 3)

(54) Title: FOOTWEAR, IN PARTICULAR SOCKS

(54) Bezeichnung: FUSSBEKLEIDUNG, INSBESONDERE SOCKEN

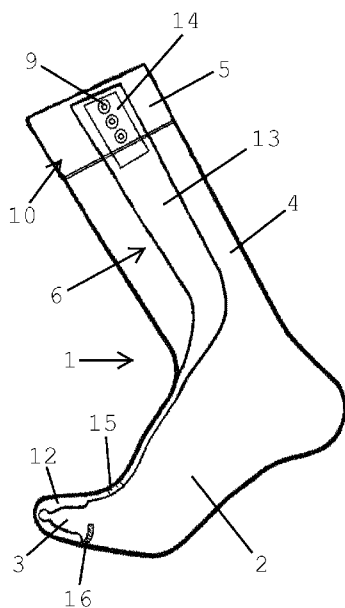


Fig. 2

(57) Abstract: Footwear (1), in particular a sock, comprises a leg (4), with an upper end (5) for receiving a lower leg, a foot part (2) arranged on the leg (4) and having an upper and a lower for receiving a foot, and a toe flap (3) arranged at the foot part (2), for receiving the toes. The footwear (1) comprises at least one heating element (6) with connections (9) for a voltage source (11), said heating element (6) being provided in the area of the foot part (2) on the upper of the foot part (2).

(57) Zusammenfassung: Eine Fußbekleidung (1), insbesondere ein Socken, umfasst einen Schaft (4) mit einem Schaftende (5) zur Aufnahme eines Unterbeines, einen am Schaft (4) angeordneten Fußteil (2) mit einer Oberseite und einer Unterseite zur Aufnahme eines Fußes, und einen am Fußteil (2) angeordneten Umlenkbereich (3) zur Aufnahme von Zehen. Die Fußbekleidung (1) weist wenigstens ein Heizelement (6) mit Anschlüssen (9) für eine Spannungsquelle (11) auf, wobei das Heizelement (6) im Bereich des Fußteiles (2) an der Oberseite des Fußteiles (2) angeordnet ist.



WO 2017/198583 A1

FUSSBEKLEIDUNG, INSBESONDERE SOCKEN

Die Erfindung betrifft eine Fußbekleidung, insbesondere Socken, umfassend einen Schaft mit einem Schaftende zur Aufnahme eines Unterbeines, einen am Schaft angeordneten Fußteil mit einer Oberseite und einer Unterseite zur Aufnahme eines Fußes, und einen am Fußteil angeordneten Umlenkbereich zur Aufnahme von Zehen, wobei die Fußbekleidung wenigstens ein Heizelement mit Anschlüssen für eine Spannungsquelle aufweist.

Zudem betrifft die Erfindung ein Verfahren zur Herstellung einer Fußbekleidung.

Eine gattungsgemäße Fußbekleidung, insbesondere ein Socken oder Strumpf, ist aus EP 2 481 309 A1 und AT 505 067 A1 bekannt.

Bei bisher bekannten Socken oder Strümpfen mit integriertem Heizelement verläuft das Heizelement in Gebrauchslage unterhalb des Fußes. Um das Heizelement in dieser Lage im Socken anbringen zu können, ist der Socken, wenn er von der Strickmaschine kommt, oberhalb der Zehen offen. Das Heizelement wird dann im offenen Zustand des Sockens eingenäht und die oberhalb der Zehen liegende Öffnung wird durch eine Naht verschlossen. Ein solches Heizelement weist ein Heizzone auf, in der ein Heizdraht meist spiralförmig angeordnet ist. Besonders nachteilig ist dabei, dass man bei Verwendung eines solchen Sockens auf dem Heizelement steht. Dadurch wird der Tragekomfort vermindert und die Gefahr von Blasenbildung in entsprechenden Bereichen der Fußsohle oder der Ferse aufgrund von Druck und Reibung erhöht. Zudem steigt das Risiko, dass das Heizelement, z.B. durch Brechen eines elektrischen Leiters, beschädigt wird, was zu einem gänzlichen Funktionsverlust des Heizelementes sowie zu Reklamationen führt.

Der Erfindung liegt die Aufgabe zu Grunde, eine Fußbekleidung mit integriertem Heizelement sowie ein Verfahren zur Herstellung einer solchen Fußbekleidung bereitzustellen, mit welchen Nachteile des Standes der Technik vermieden werden.

Gelöst wird diese Aufgabe erfindungsgemäß mit einer Fußbekleidung, welche die Merkmale von Anspruch 1 aufweist, und mit einem Verfahren zur Herstellung einer solchen Fußbekleidung, welches die Merkmale von Anspruch 12 aufweist.

Bevorzugte und vorteilhafte Ausführungsformen der Erfindung sind Gegenstand der Unteransprüche.

Erfindungsgemäß ist vorgesehen, dass die Fußbekleidung wenigstens ein Heizelement mit Anschlüssen für eine Spannungsquelle aufweist, wobei das Heizelement im Bereich des Fußteiles an der Oberseite des Fußteiles angeordnet ist. Somit kann der Tragekomfort erhöht und das Risiko einer Beschädigung und eines daraus resultierenden Funktionsverlustes des Heizelements vermindert werden, wodurch sich wiederum die Anzahl an zu erwartenden Reklamationen verringert.

In einer bevorzugten Ausführungsform ist vorgesehen, dass das Heizelement wenigstens eine Trägerlage aufweist, die vorzugsweise elastisch ausgeführt und in eine Richtung längenveränderbar bzw. dehnbar ist, und dass an oder in der Trägerlage wenigstens ein elektrischer Leiter angeordnet ist. Der elektrische Leiter ist vorzugsweise zumindest bereichsweise, wellenförmig an oder in der Trägerlage angeordnet. Durch die wellenförmige Anordnung des Leiters kann der an sich unelastische, elektrische Leiter zusammen mit der Trägerlage einer Längenveränderung (gedehnt oder gestaucht) unterzogen werden, ohne dadurch Schaden zu nehmen.

Insbesondere ist im Rahmen der Erfindung eine Ausführungsform bevorzugt, bei welcher der elektrische Leiter des Heizelementes mit der Trägerlage verbunden ist. Der Leiter kann dabei auf der Trägerlage aufgestickt und/oder aufgeklebt sein. Besonders bevorzugt ist es, wenn der Leiter an einer Oberfläche und/oder in die Trägerlage eingewebt und/oder eingewirkt ist, so dass ein in der Fußbekleidung steckender Fuß nur mit der Trägerlage und nicht mit Sticknähten oder Klebstellen in Kontakt kommt.

In einer vorteilhaften Ausführungsform ist vorgesehen, dass das Heizelement aus einer Zuleitung und einer Heizzone besteht, wobei der elektrische Leiter des Heizelementes im Bereich der Zuleitung einen vorzugsweise niedrigeren ohmschen Widerstand aufweist als im Bereich der Heizzone. Dadurch wirkt der elektrische Leiter bei Anschluss einer elektrischen Spannungsquelle an den elektrischen Leiter im Bereich der Heizzone als Heizdraht und wandelt die angelegte elektrische Energie zumindest teilweise in thermische Energie um.

Insbesondere ist im Rahmen der Erfindung eine Ausführungsform bevorzugt, bei welcher das Heizelement an der Innenseite der Fußbekleidung angeordnet, insbesondere angenäht oder angeklebt, ist. Vorzugsweise ist der elektrische Leiter zwischen Trägerlage und Fußbekleidung angeordnet, sodass der Leiter nicht direkt mit einem in der Fußbekleidung steckenden Fuß in Berührung kommt. Eine Ausführungsform, bei der das Heizelement an der Außenseite der Fußbekleidung angeordnet ist, ist ebenfalls denkbar.

Besonders bevorzugt ist es, wenn das Heizelement, insbesondere die wenigstens einen Heizdraht aufweisende Heizzone des Heizelementes, im Umlenkbereich angeordnet ist, sodass Zehen eines in der Fußbekleidung steckenden Fußes zumindest teilweise oder sogar zur Gänze von dem Heizelement bzw. der Heizzone umschlossen werden. Das Heizelement bzw. die Heizzone kann dafür im Umlenkbereich breiter oder schmaler ausgeführt sein und/oder der elektrische Leiter kann in diesem Bereich auf oder in der

Trägerlage dichter und/oder anders verlaufend, beispielsweise kreisförmig oder im Zickzackmuster, angeordnet sein.

In einer vorteilhaften Ausführungsform weist die Fußbekleidung eine Naht, insbesondere eine Kettelnaht, zum Verschließen der Fußbekleidung zwischen Umlenkbereich und Unterseite des Fußteiles auf. Andere Arten von Nähten, wie beispielsweise eine Rosso-Naht, oder andere Möglichkeiten die Fußbekleidung zu verschließen, wie beispielsweise Kleben, sind ebenso denkbar.

Vorzugsweise weist die Trägerlage des Heizelementes zumindest bereichsweise, insbesondere im Bereich der Anschlüsse und im Bereich des Überganges von der Zuleitung zur Heizzone, einer möglichen Längenveränderung der Trägerlage entgegenwirkende Aussteifungen auf. Dadurch sollen in diesen Bereichen angeordnete Verbindungen, wie beispielsweise Löt- oder Klemmverbindungen, vor mechanischer Beanspruchung, insbesondere vor Dehnung oder Stauchung, geschützt werden. Die Aussteifungen werden vorzugsweise dadurch gebildet, dass die Trägerlage in den entsprechenden Bereichen in einem vorerst flüssigen Mittel, wie beispielsweise Textilkleber, getränkt wird, welches im Anschluss daran aushärtet und somit die Trägerlage im besagten Bereichen versteift. Im Rahmen der Erfindung wäre es auch denkbar, diese Bereiche durch andere Vorkehrungen, wie beispielsweise besondere Nähte oder zusätzlich angeordnete Textillagen, vor mechanischer Beanspruchung, insbesondere vor Dehnung, zu schützen.

In einer bevorzugten Ausführungsform ist das Heizelement vom Umlenkbereich über die Oberseite des Fußteiles und anschließend am Schaft entlang, insbesondere seitlich entlang des Schaftes, bis zu einem dem Fußteil abgewandten Schaftende angeordnet. Ausführungsformen, bei denen das Heizelement vorne oder hinten am Schaft angeordnet ist und/oder sich das Heizelement nicht über die gesamte Länge des Schaftes oder nicht über den Fußteil

hinaus oder nur entlang des Fußteiles erstreckt, sind ebenso denkbar.

Im Rahmen der Erfindung kann vorgesehen sein, die Anschlüsse für die Spannungsquelle im Bereich des Schaftendes, insbesondere in einem Umschlagbereich, anzuordnen. Dadurch kann die Fußbekleidung bei angeschlossener Spannungsquelle mit dem Umschlagbereich über die Spannungsquelle, die beispielsweise eine oder mehrere zusammengeschlossene Batterien aufweist, gestülpt werden, um so die Spannungsquelle zu schützen, zu verdecken oder in diesem Bereich zu fixieren.

In einer weiteren Ausführungsform ist die Fußbekleidung wenigstens bereichsweise, insbesondere am Schaft und/oder an der Unterseite des Fußteiles, verstärkt ausgeführt, beispielsweise indem bereichsweise ein oder mehrere zusätzliche Textillagen an dem Fußteil angeordnet sind oder indem die Fußbekleidung bereichsweise anders oder mit veränderten Einstellungen gefertigt ist.

Erfindungsgemäß ist weiters ein Verfahren zur Herstellung einer erfindungsgemäßen Fußbekleidung, insbesondere eines Sockens, vorgesehen, bei der das Heizelement im Bereich des Fußteiles an der Oberseite des Fußteiles angeordnet wird.

Bevorzugt ist es, wenn die Fußbekleidung vom Schaftende bis zum Umlenkbereich in Form eines Schlauches gefertigt, insbesondere gestrickt, wird, so dass zwischen Unterseite des Fußteiles und Umlenkbereich eine Öffnung bleibt. Denkbar wäre jedoch auch, dass die Öffnung zwischen Oberseite des Fußteiles und Umlenkbereich oder am Ende des Umlenkbereichs bestehen bleibt und/oder dass die Fußbekleidung vom Umlenkbereich bis zum Schaftende gefertigt wird und/oder dass die Fußbekleidung nicht in Form eines Schlauches, sondern auf eine andere Art und/oder

nicht in einem Stück, sondern aus mehreren Einzelteilen gefertigt wird.

Vorzugsweise wird im Anschluss daran das Heizelement an der Innenseite oder an der Außenseite der Fußbekleidung, insbesondere entlang der Oberseite des Fußteiles, angeordnet, insbesondere angenäht oder angeklebt, wofür die Fußbekleidung umgestülpt werden kann.

In einem weiteren bevorzugten Verfahrensschritt wird das Heizelement, insbesondere die Heizzone, im Umlenkbereich angeordnet, insbesondere angenäht oder angeklebt. Bevorzugt ist dabei, wenn im Wesentlichen die gesamte Innenfläche des Umlenkbereiches von dem Heizelement bedeckt ist. Es ist jedoch genauso denkbar, dass das Heizelement die Innenfläche des Umlenkbereiches nur bereichsweise abdeckt, vorzugsweise die Bereiche, die über und unter den Zehen eines Fußes angeordnet sind.

Vorzugsweise wird das Heizelement vom Umlenkbereich über die Oberseite des Fußteiles den Schaft entlang, insbesondere seitlich entlang, bis zum Schaftende angeordnet, insbesondere angenäht oder angeklebt. Denkbar ist jedoch auch eine Anordnung des Heizelementes in umgekehrter Reihenfolge.

Vorzugsweise wird die Öffnung, die nach der Fertigung der Fußbekleidung in Schlauchform bestehen bleibt, insbesondere zwischen der Unterseite des Fußteiles und dem Umlenkbereich, durch eine Naht, insbesondere eine Kettelnaht, verschlossen. Zum Verschließen dieser Öffnung können jedoch auch andere Nähte oder Methoden herangezogen werden.

Das Heizelement kann bereichsweise mit Aussteifungen oder anderen Verstärkungen gegen mechanische Belastungen versehen werden und/oder die Fußbekleidung kann durch Aufbringen

zusätzlicher Textillagen oder durch Einsatz anderer oder veränderter Fertigungsmethoden zumindest bereichsweise verstärkt werden.

Ebenso können, vorzugsweise im Umschlagbereich, Anschlüsse für den elektrischen Leiter an oder in die Fußbekleidung angeordnet werden, beispielsweise als Druckknopfanschlüsse oder als Klemm- oder Steckverbindungen.

Weitere Einzelheiten, Merkmale und Vorteile der Erfindung ergeben sich aus der nachstehenden Beschreibung unter Bezugnahme auf die angeschlossenen Zeichnungen, in welcher bevorzugte Ausführungsformen der Erfindung dargestellt sind. Es zeigt:

- Fig. 1 eine herkömmliche Fußbekleidung in Seitenansicht,
Fig. 2 eine erfindungsgemäße Fußbekleidung in Seitenansicht,
und
Fig. 3 eine erfindungsgemäße Fußbekleidung in Schrägansicht mit Freimachung im Bereich eines Fußteiles.

Fig. 1 zeigt eine herkömmliche Fußbekleidung 1, insbesondere einen Socken oder einen Strumpf. Die Fußbekleidung 1 weist einen Fußteil 2 auf, wobei an einem Ende des Fußteiles 2 ein Umlenkbereich 3 und an einem anderen Ende des Fußteiles 2 ein Schaft 4 mit Schaftende 5 angeordnet ist. Eine Naht, insbesondere eine Kettelnah 16 verschließt eine beim Fertigen der Fußbekleidung 1 entstehende Öffnung zwischen einer Oberseite des Fußteiles 2 und dem Umlenkbereich 3. Weist die herkömmliche Fußbekleidung 1 ein Heizelement 6 auf, so ist dieses an einer Unterseite des Fußteiles 2 angeordnet. Die Unterseite des Fußteiles 2 ist in Gebrauchslage der Fußbekleidung 1 an der Fußsohle angeordnet.

Fig. 2 und 3 zeigen eine erfindungsgemäße Fußbekleidung 1, die wie die herkömmliche Fußbekleidung 1 einen Fußteil 2, einen

Umlenkbereich 3, einen Schaft 4 und ein Schaftende 5 mit Umschlagbereich 10 umfasst.

Ein Heizelement 6 ist innen in der Fußbekleidung 1 angeordnet, und weist eine Trägerlage 7 auf, in die ein elektrischer Leiter 8 wellenförmig eingewirkt ist. Das Heizelement 6 verläuft vom Schaftende 5 seitlich entlang des Schafts 4 über die Oberseite des Fußteiles 2 bis zum Umlenkbereich 3, wobei der elektrische Leiter 8 zwischen Trägerlage 7 des Heizelementes 6 und Fußbekleidung 1 angeordnet ist. Am Schaftende 5 im Umschlagbereich 10 weist das Heizelement 6 Anschlüsse 9 für eine Spannungsquelle 11 auf, die bei nicht umgeschlagenem Umschlagbereich 5 außen an der Fußbekleidung 1 am Schaftende 5 angeordnet sind.

Der elektrische Leiter 8 bildet eine Zuleitung 13 zu einer Heizzone 12 des Heizelementes 6, wobei in der Heizzone 12 wenigstens ein Heizdraht angeordnet ist. Das Heizelement 6 umfasst weiters einen Bereich 14, in dem die Anschlüsse 9 angeordnet sind, und einen Übergang 15 zwischen der Zuleitung 13 und der Heizzone 12, in dem eine Verbindung zwischen elektrischem Leiter 8 und Heizdraht angeordnet ist. Die Heizzone 12 des Heizelementes 6 ist innen am Umlenkbereich 3 angeordnet, sodass Zehen eines in der Fußbekleidung 1 aufgenommenen Fußes vom Heizelement 6 umschlossen werden.

Der Bereich 14 der Anschlüsse 9 und der Übergang 15 von der Zuleitung 13 zur Heizzone 12 sind versteift ausgeführt, um darin angeordnete Verbindungen zwischen elektrischem Leiter 8 und Anschlüssen 9 und elektrischem Leiter 8 der Heizzone 12 und elektrischem Leiter 8 der Zuleitung 13 vor mechanischen Beanspruchungen, wie beispielsweise vor Dehnung, zu schützen.

Fig. 3 zeigt die Fußbekleidung 1 mit umgeschlagenem Schaftende 5, wobei die an die Anschlüsse 9 angeschlossene Spannungsquelle

11 zwischen dem nach außen umgeschlagenen Schaftende 5 und dem Schaft 4 angeordnet ist.

Die erfindungsgemäße Fußbekleidung 1 ist, anders als die herkömmliche Fußbekleidung 1, zwischen Unterseite des Fußteiles 2 und Umlenkbereich 3 und nicht zwischen Oberseite des Fußteiles 2 und Umlenkbereich 3 durch eine Kettelnaht 16 verschlossen.

Zusammenfassend kann ein Ausführungsbeispiel der Erfindung wie folgt dargestellt werden:

Eine Fußbekleidung 1, insbesondere ein Socken, umfasst einen Schaft 4 mit einem Schaftende 5 zur Aufnahme eines Unterbeines, einen am Schaft 4 angeordneten Fußteil 2 mit einer Oberseite und einer Unterseite zur Aufnahme eines Fußes, und einen am Fußteil 2 angeordneten Umlenkbereich 3 zur Aufnahme von Zehen. Die Fußbekleidung 1 weist wenigstens ein Heizelement 6 mit Anschlüssen 9 für eine Spannungsquelle 11 auf, wobei das Heizelement 6 im Bereich des Fußteiles 2 an der Oberseite des Fußteiles 2 angeordnet ist.

Ansprüche:

1. Fußbekleidung (1), insbesondere Socken, umfassend einen Schaft (4) mit einem Schaftende (5) zur Aufnahme eines Unterbeines, einen am Schaft (4) angeordneten Fußteil (2) mit einer Oberseite und einer Unterseite zur Aufnahme eines Fußes, und einen am Fußteil (2) angeordneten Umlenkbereich (3) zur Aufnahme von Zehen, wobei die Fußbekleidung (1) wenigstens ein Heizelement (6) mit Anschlüssen (9) für eine Spannungsquelle (11) aufweist, dadurch gekennzeichnet, dass das Heizelement (6) im Bereich des Fußteiles (2) an der Oberseite des Fußteiles (2) angeordnet ist.
2. Fußbekleidung (1) nach Anspruch 1, dadurch gekennzeichnet, dass das Heizelement (6) wenigstens eine, vorzugsweise elastische und in eine Richtung längenveränderbare, Trägerlage (7) aufweist, und dass wenigstens ein elektrischer Leiter (8), vorzugsweise zumindest bereichsweise wellenförmig, an der Trägerlage (7) angeordnet ist.
3. Fußbekleidung (1) nach Anspruch 2, dadurch gekennzeichnet, dass der elektrischer Leiter (8) des Heizelementes (6) mit der Trägerlage (7) verbunden ist, insbesondere auf der Trägerlage (7) aufgesteckt und/oder aufgeklebt und/oder an einer Oberfläche und/oder in die Trägerlage (7) eingewebt und/oder eingewirkt ist.
4. Fußbekleidung (1) nach Anspruch 2 oder 3, dadurch gekennzeichnet, dass das Heizelement (6) aus einer Zuleitung (13) und einer Heizzone (12) besteht, wobei der elektrische Leiter (8) des Heizelementes (6) im Bereich der Zuleitung (13) einen vorzugsweise niedrigeren ohmschen Widerstand aufweist als im Bereich der Heizzone (12).

5. Fußbekleidung (1) nach einem der Ansprüche 1 bis 4, dadurch gekennzeichnet, dass das Heizelement (6) an der Innenseite oder an der Außenseite der Fußbekleidung (1) angeordnet, insbesondere angenäht oder angeklebt, ist.
6. Fußbekleidung (1) nach Anspruch 4 oder 5, dadurch gekennzeichnet, dass das Heizelement (6), insbesondere die Heizzone (12), im Umlenkbereich (3) angeordnet ist.
7. Fußbekleidung (1) nach einem der Ansprüche 1 bis 6, dadurch gekennzeichnet, dass eine Naht, insbesondere eine Kettelnaht (16), zum Verschließen der Fußbekleidung (1) zwischen Umlenkbereich (3) und Unterseite des Fußteiles (2) angeordnet ist.
8. Fußbekleidung (1) nach einem der Ansprüche 4 bis 7, dadurch gekennzeichnet, dass die Trägerlage (7) des Heizelementes (6) zumindest bereichsweise, insbesondere in einem Bereich (14) der Anschlüsse (9) und in einem weiteren Bereich (15) des Überganges von der Zuleitung (13) zur Heizzone (12), der Längenveränderung der Trägerlage (7) entgegenwirkende Aussteifungen aufweist.
9. Fußbekleidung (1) nach einem der Ansprüche 1 bis 8, dadurch gekennzeichnet, dass das Heizelement (6) vom Umlenkbereich (3) über die Oberseite des Fußteiles (2) am Schaft (4) entlang, insbesondere seitlich entlang, bis zum Schaftende (5) angeordnet ist.
10. Fußbekleidung (1) nach einem der Ansprüche 1 bis 9, dadurch gekennzeichnet, dass die Anschlüsse (9) für die Spannungsquelle (11) im Bereich (14) des Schaftendes (5), insbesondere in einem Umschlagbereich (10), angeordnet sind.

11. Fußbekleidung (1) nach einem der Ansprüche 1 bis 10, dadurch gekennzeichnet, dass die Fußbekleidung (1) wenigstens bereichsweise, insbesondere am Schaft (4) und/oder an der Unterseite des Fußteiles (2), verstärkt ist.
12. Verfahren zur Herstellung einer Fußbekleidung (1), insbesondere eines Sockens, nach einem der Ansprüche 1 bis 11, dadurch gekennzeichnet, dass das Heizelement (6) im Bereich des Fußteiles (2) an der Oberseite des Fußteiles (2) angeordnet wird.
13. Verfahren nach Anspruch 12, dadurch gekennzeichnet, dass die Fußbekleidung (1) vom Schaftende (5) bis zum Umlenkbereich (3) in Form eines Schlauches gefertigt, insbesondere gestrickt, wird, so dass zwischen Unterseite des Fußteiles (2) und Umlenkbereich (3) eine Öffnung bleibt.
14. Verfahren nach Anspruch 12 oder 13, dadurch gekennzeichnet, dass das Heizelement (6) an der Innenseite oder an der Außenseite der Fußbekleidung (1) angeordnet, insbesondere angenäht oder angeklebt, wird.
15. Verfahren nach einem der Ansprüche 12 bis 14, dadurch gekennzeichnet, dass das Heizelement (6), insbesondere die Heizzone (12), im Umlenkbereich (3) angeordnet, insbesondere angenäht oder angeklebt, wird.
16. Verfahren nach einem der Ansprüche 12 bis 15, dadurch gekennzeichnet, dass das Heizelement (6) vom Umlenkbereich (3) über die Oberseite des Fußteiles (2) den Schaft (4) entlang, insbesondere seitlich entlang, bis zum Schaftende (5) angeordnet, insbesondere angenäht oder angeklebt, wird.

17. Verfahren nach einem der Ansprüche 13 bis 16, dadurch gekennzeichnet, dass die Öffnung zwischen der Unterseite des Fußteiles (2) und dem Umlenkbereich (3) durch eine Naht, insbesondere eine Kettelnaht (16), verschlossen wird.

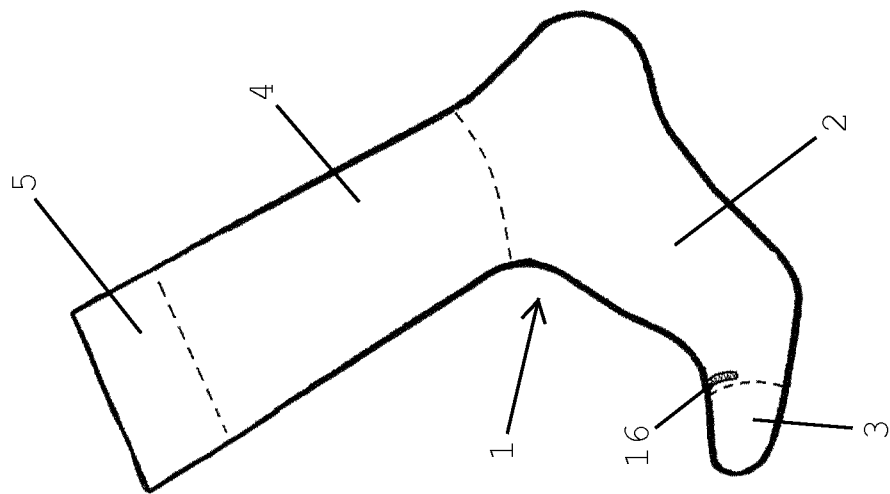


Fig. 1

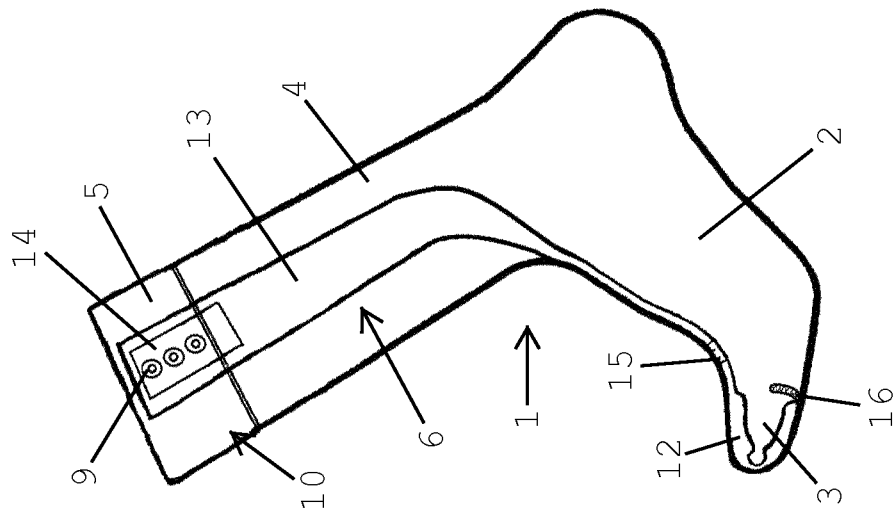


Fig. 2

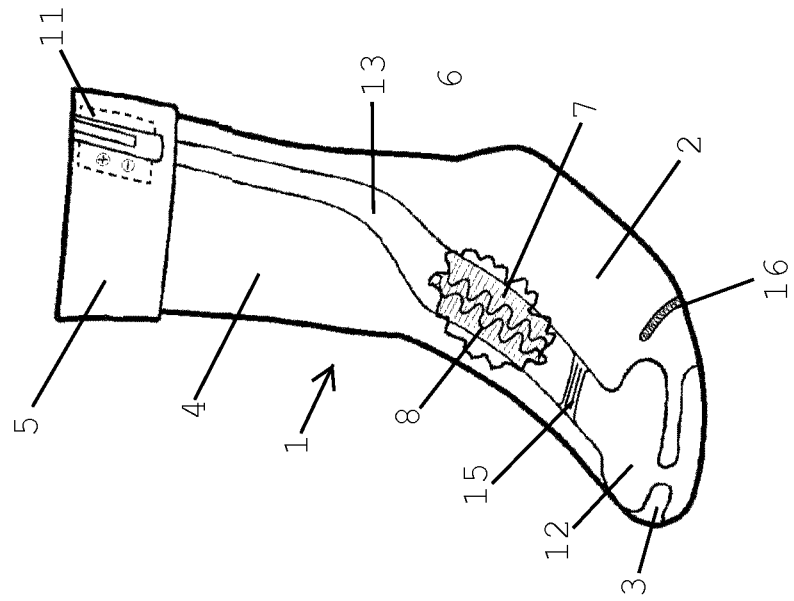


Fig. 3

INTERNATIONAL SEARCH REPORT

International application No
PCT/EP2017/061555

A. CLASSIFICATION OF SUBJECT MATTER
INV. A41D13/005 A41B11/00
ADD.
According to International Patent Classification (IPC) or to both national classification and IPC

B. FIELDS SEARCHED
Minimum documentation searched (classification system followed by classification symbols)
A41D A41B

Documentation searched other than minimum documentation to the extent that such documents are included in the fields searched

Electronic data base consulted during the international search (name of data base and, where practicable, search terms used)
EPO-Internal, WPI Data

C. DOCUMENTS CONSIDERED TO BE RELEVANT

Category*	Citation of document, with indication, where appropriate, of the relevant passages	Relevant to claim No.
X	KR 2011 0001806 U (LEE) 23 February 2011 (2011-02-23) figures 1,2 -----	1-17
X	NL 1 040 557 C (GERBING S HEATED CLOTHING B V; SPORTCONFEX INTERNAT B V) 26 June 2015 (2015-06-26) figure 1 -----	1-17
A	EP 2 481 309 A1 (THERM IC PRODUCTS GMBH NFG & CO KG [AT]; LENZ GMBH [AT]) 1 August 2012 (2012-08-01) figure 1 -----	1-17

Further documents are listed in the continuation of Box C.

See patent family annex.

* Special categories of cited documents :

"A" document defining the general state of the art which is not considered to be of particular relevance

"E" earlier application or patent but published on or after the international filing date

"L" document which may throw doubts on priority claim(s) or which is cited to establish the publication date of another citation or other special reason (as specified)

"O" document referring to an oral disclosure, use, exhibition or other means

"P" document published prior to the international filing date but later than the priority date claimed

"T" later document published after the international filing date or priority date and not in conflict with the application but cited to understand the principle or theory underlying the invention

"X" document of particular relevance; the claimed invention cannot be considered novel or cannot be considered to involve an inventive step when the document is taken alone

"Y" document of particular relevance; the claimed invention cannot be considered to involve an inventive step when the document is combined with one or more other such documents, such combination being obvious to a person skilled in the art

"&" document member of the same patent family

Date of the actual completion of the international search 4 August 2017	Date of mailing of the international search report 11/08/2017
--	--

Name and mailing address of the ISA/ European Patent Office, P.B. 5818 Patentlaan 2 NL - 2280 HV Rijswijk Tel. (+31-70) 340-2040, Fax: (+31-70) 340-3016	Authorized officer van Voorst, Frank
--	---

INTERNATIONAL SEARCH REPORT

Information on patent family members

International application No PCT/EP2017/061555

Patent document cited in search report		Publication date	Patent family member(s)	Publication date
KR 20110001806	U	23-02-2011	NONE	

NL 1040557	C	26-06-2015	NONE	

EP 2481309	A1	01-08-2012	CA 2764604 A1	01-08-2012
			DK 2481309 T3	18-04-2016
			EP 2481309 A1	01-08-2012
			RU 2012103065 A	10-08-2013
			US 2012193342 A1	02-08-2012

INTERNATIONALER RECHERCHENBERICHT

Internationales Aktenzeichen

PCT/EP2017/061555

A. KLASSIFIZIERUNG DES ANMELDUNGSGEGENSTANDES INV. A41D13/005 A41B11/00 ADD.		
Nach der Internationalen Patentklassifikation (IPC) oder nach der nationalen Klassifikation und der IPC		
B. RECHERCHIERTE GEBIETE		
Recherchierter Mindestprüfstoff (Klassifikationssystem und Klassifikationssymbole) A41D A41B		
Recherchierte, aber nicht zum Mindestprüfstoff gehörende Veröffentlichungen, soweit diese unter die recherchierten Gebiete fallen		
Während der internationalen Recherche konsultierte elektronische Datenbank (Name der Datenbank und evtl. verwendete Suchbegriffe) EPO-Internal, WPI Data		
C. ALS WESENTLICH ANGESEHENE UNTERLAGEN		
Kategorie*	Bezeichnung der Veröffentlichung, soweit erforderlich unter Angabe der in Betracht kommenden Teile	Betr. Anspruch Nr.
X	KR 2011 0001806 U (LEE) 23. Februar 2011 (2011-02-23) Abbildungen 1,2 -----	1-17
X	NL 1 040 557 C (GERBING S HEATED CLOTHING B V; SPORTCONFEX INTERNAT B V) 26. Juni 2015 (2015-06-26) Abbildung 1 -----	1-17
A	EP 2 481 309 A1 (THERM IC PRODUCTS GMBH NFG & CO KG [AT]; LENZ GMBH [AT]) 1. August 2012 (2012-08-01) Abbildung 1 -----	1-17
<input type="checkbox"/> Weitere Veröffentlichungen sind der Fortsetzung von Feld C zu entnehmen <input checked="" type="checkbox"/> Siehe Anhang Patentfamilie		
* Besondere Kategorien von angegebenen Veröffentlichungen : "A" Veröffentlichung, die den allgemeinen Stand der Technik definiert, aber nicht als besonders bedeutsam anzusehen ist "E" frühere Anmeldung oder Patent, die bzw. das jedoch erst am oder nach dem internationalen Anmeldedatum veröffentlicht worden ist "L" Veröffentlichung, die geeignet ist, einen Prioritätsanspruch zweifelhaft erscheinen zu lassen, oder durch die das Veröffentlichungsdatum einer anderen im Recherchenbericht genannten Veröffentlichung belegt werden soll oder die aus einem anderen besonderen Grund angegeben ist (wie ausgeführt) "O" Veröffentlichung, die sich auf eine mündliche Offenbarung, eine Benutzung, eine Ausstellung oder andere Maßnahmen bezieht "P" Veröffentlichung, die vor dem internationalen Anmeldedatum, aber nach dem beanspruchten Prioritätsdatum veröffentlicht worden ist "T" Spätere Veröffentlichung, die nach dem internationalen Anmeldedatum oder dem Prioritätsdatum veröffentlicht worden ist und mit der Anmeldung nicht kollidiert, sondern nur zum Verständnis des der Erfindung zugrundeliegenden Prinzips oder der ihr zugrundeliegenden Theorie angegeben ist "X" Veröffentlichung von besonderer Bedeutung; die beanspruchte Erfindung kann allein aufgrund dieser Veröffentlichung nicht als neu oder auf erfinderischer Tätigkeit beruhend betrachtet werden "Y" Veröffentlichung von besonderer Bedeutung; die beanspruchte Erfindung kann nicht als auf erfinderischer Tätigkeit beruhend betrachtet werden, wenn die Veröffentlichung mit einer oder mehreren Veröffentlichungen dieser Kategorie in Verbindung gebracht wird und diese Verbindung für einen Fachmann naheliegend ist "&" Veröffentlichung, die Mitglied derselben Patentfamilie ist		
Datum des Abschlusses der internationalen Recherche 4. August 2017		Absendedatum des internationalen Recherchenberichts 11/08/2017
Name und Postanschrift der Internationalen Recherchenbehörde Europäisches Patentamt, P.B. 5818 Patentlaan 2 NL - 2280 HV Rijswijk Tel. (+31-70) 340-2040, Fax: (+31-70) 340-3016		Bevollmächtigter Bediensteter van Voorst, Frank

INTERNATIONALER RECHERCHENBERICHT

Angaben zu Veröffentlichungen, die zur selben Patentfamilie gehören

Internationales Aktenzeichen

PCT/EP2017/061555

Im Recherchenbericht angeführtes Patentdokument	Datum der Veröffentlichung	Mitglied(er) der Patentfamilie	Datum der Veröffentlichung
KR 20110001806 U	23-02-2011	KEINE	
NL 1040557 C	26-06-2015	KEINE	
EP 2481309 A1	01-08-2012	CA 2764604 A1	01-08-2012
		DK 2481309 T3	18-04-2016
		EP 2481309 A1	01-08-2012
		RU 2012103065 A	10-08-2013
		US 2012193342 A1	02-08-2012