

(12) 按照专利合作条约所公布的国际申请

(19) 世界知识产权组织
国际局

(43) 国际公布日
2017年10月12日 (12.10.2017)



(10) 国际公布号
WO 2017/173706 A1

- (51) 国际专利分类号:
H02K 7/14 (2006.01) B23B 45/02 (2006.01)
B25F 5/00 (2006.01)
- (21) 国际申请号: PCT/CN2016/082344
- (22) 国际申请日: 2016年5月17日 (17.05.2016)
- (25) 申请语言: 中文
- (26) 公布语言: 中文
- (30) 优先权:
201610207825.X 2016年4月6日 (06.04.2016) CN
- (71) 申请人: 浙江明磊工具实业有限公司 (ZHEJIANG MINGLEI TOOLS INDUSTRIAL CO., LTD.) [CN/CN]; 中国浙江省宁波市鄞州区鄞州区滨海投资创业中心鄞东北路188号, Zhejiang 315145 (CN)。
- (72) 发明人: 翁磊 (WENG, Lei); 中国浙江省宁波市鄞州区鄞州滨海投资创业中心鄞东北路188号, Zhejiang 315145 (CN)。

- (74) 代理人: 宁波市鄞州盛飞专利代理事务所(普通合伙) (NINGBO YINZHOU SHENGFEEI PATENT ATTORNEY FIRM (GENERAL PARTNERSHIP)); 中国浙江省宁波市鄞州区鄞县大道1299号鄞州商会北楼2118室, Zhejiang 315104 (CN)。
- (81) 指定国 (除另有指明, 要求每一种可提供的国家保护): AE, AG, AL, AM, AO, AT, AU, AZ, BA, BB, BG, BH, BN, BR, BW, BY, BZ, CA, CH, CL, CN, CO, CR, CU, CZ, DE, DK, DM, DO, DZ, EC, EE, EG, ES, FI, GB, GD, GE, GH, GM, GT, HN, HR, HU, ID, IL, IN, IR, IS, JP, KE, KG, KN, KP, KR, KZ, LA, LC, LK, LR, LS, LU, LY, MA, MD, ME, MG, MK, MN, MW, MX, MY, MZ, NA, NG, NI, NO, NZ, OM, PA, PE, PG, PH, PL, PT, QA, RO, RS, RU, RW, SA, SC, SD, SE, SG, SK, SL, SM, ST, SV, SY, TH, TJ, TM, TN, TR, TT, TZ, UA, UG, US, UZ, VC, VN, ZA, ZM, ZW。
- (84) 指定国 (除另有指明, 要求每一种可提供的地区保护): ARIPO (BW, GH, GM, KE, LR, LS, MW, MZ, NA, RW, SD, SL, ST, SZ, TZ, UG, ZM, ZW), 欧亚 (AM, AZ, BY, KG, KZ, RU, TJ, TM), 欧洲 (AL, AT, BE, BG, CH, CY, CZ, DE, DK, EE, ES, FI, FR, GB, GR, HR, HU, IE, IS, IT, LT, LU, LV, MC, MK, MT, NL, NO, PL, PT, RO, RS, SE, SI, SK, SM, TR), OAPI (BF, BJ, CF, CG, CI, CM, GA, GN, GQ, GW, KM, ML, MR, NE, SN, TD, TG)。

[见续页]

(54) Title: CONTROL METHOD FOR BRUSHLESS MOTOR-BASED, CONTROLLABLE, DETACHABLE POWER APPARATUS

(54) 发明名称: 一种基于无刷电机的可控可拆卸式动力设备的控制方法

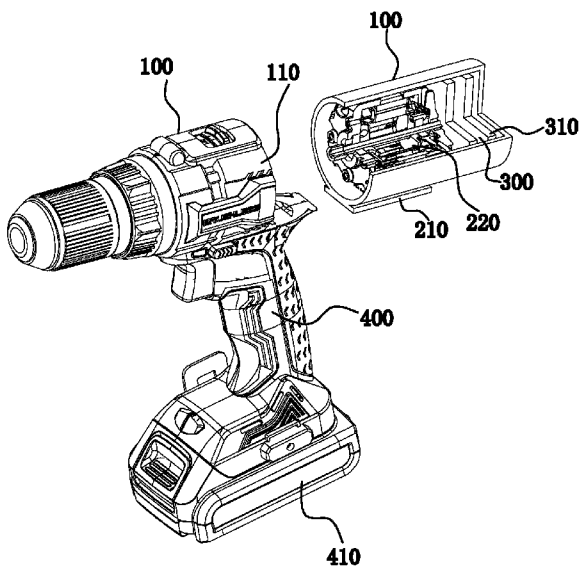
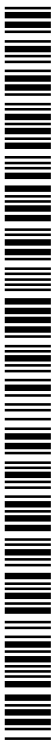


图 1

(57) Abstract: Disclosed is a control method for a brushless motor-based, controllable, detachable power apparatus. The power apparatus comprises a machine body module (100), a power module (200), and a switch module (400). The power module (200) is detachably mounted to the machine body module (100). The power module (100) comprises a brushless motor (220) and a control module (300) used for controlling the motion of the brushless motor. The control module (300) comprises a communication module (320). The control method comprises the following steps: first, with the switch module (400) acting as a fixed end, the power module (200) is mounted to the switch module (400); secondly, an operating parameter of the brushless motor (220) in the power module (200) is adjusted by the control module (300) on the basis of a requirement of the power apparatus, then the control module (300) is started, and a communication connection is established between the communication module (320) in the control module and an external device, and the power device can be controlled via the external device once the communication connection is established. The control method has the advantages of high efficiency, convenience, and diversity in communication modes.

(57) 摘要:

[见续页]



WO 2017/173706 A1

根据细则 4.17 的声明:

— 发明人资格(细则 4.17(iv))

本国际公布:

— 包括国际检索报告(条约第 21 条(3))。

公开了一种基于无刷电机的可控可拆卸式动力设备的控制方法，该动力设备包括机体模块（100）、动力模块（200）以及开关模块（400），其中，动力模块（200）可拆卸地安装至机体模块（100），动力模块（100）包括无刷电机（220）以及用于控制无刷电机运动的控制模块（300），控制模块（300）包括通讯模块（320）。该控制方法包括以下步骤：首先以开关模块（400）作为固定端，将动力模块（100）安装至开关模块（400）；其次根据动力设备的需求，控制模块（300）调节动力模块（200）内的无刷电机（220）运行参数；然后启动控制模块（300）并建立控制模块内的通讯模块（320）与外接设备的通讯连接，建立通讯连接后可通过外接设备控制动力设备。该控制方法具有高效、便捷、通讯方式多样化的优点。

一种基于无刷电机的可控可拆卸式动力设备的控制方法

技术领域

本发明属于动力设备控制技术领域，涉及一种基于无刷电机的可控可拆卸式动力设备的控制方法。

背景技术

在现今的工业生产中，动力设备的使用十分广泛，许多的工业生产中涉及的工具都需要机器来提供动力，因此都需要配备动力设备，动力设备也就成为生产中最不可缺少的设备。动力设备内一般内置有电机，但现有的动力设备内的一般配置的都为有刷电机，有刷电机的功率是固定的，同时作为动力设备的重要组成部分，固定工具的动力设备的电机是不可更换的且现有动力设备内置有刷电机的特点，导致输出功率有固定范围，由于不同的工具在运行时需要动力设备提供不同的输出功率，因此无法满足多种工具使用同一动力设备的条件。同时现有的动力设备的大多数只能满足为工具提供动力的要求，在目前自动化水平高的的工业生产中，现有的动力设备达不到运行参数可控的要求。

发明内容

本发明的目的是针对现有的技术存在上述问题，提出了一种高效的、便捷的、通讯方式多样化的一种基于无刷电机的可控可拆卸式动力设备的控制方法。

本发明的目的可通过下列技术方案来实现：一种基于无刷电机的可控可拆卸式动力设备的控制方法，包括机体模块，动力模块以及开关模块，所述动力模块可拆卸地安装至机体模块；所述动力模块包括无刷电机，以及用于控制无刷电机运动的控制模块，

所述控制模块包括通讯模块，所述控制方法包括以下步骤：

S1：以开关模块作为固定端，将动力模块安装至开关模块；

S2：根据动力设备的需求，控制模块调节动力模块内的无刷电机的运行参数；

S3：启动控制模块并建立控制模块内的通讯模块与外接设备的通讯连接，建立通讯连接后可通过外接设备控制动力设备。

根据上述的一种基于无刷电机的可控可拆卸式动力设备的控制方法，所述通讯模块可为蓝牙通讯模块、红外通讯模块、Wifi通讯模块、以太网通讯模块。

根据上述的一种基于无刷电机的可控可拆卸式动力设备的控制方法，所述动力模块包括插接部，所述插接部一端与动力模块固定连接，另一端可插装至机体模块。

根据上述的一种基于无刷电机的可控可拆卸式动力设备的控制方法，所述控制模块包括控制板，所述控制板分别与无刷电机以及通讯模块电相连，所述控制板用于控制动力设备的运行参数。

根据上述的一种基于无刷电机的可控可拆卸式动力设备的控制方法，所述机体模块包括减速结构，所述动力模块的输出端可拆卸地与减速结构连接。

根据上述的一种基于无刷电机的可控可拆卸式动力设备的控制方法，所述开关模块可作为动力设备的手持部。

根据上述的一种基于无刷电机的可控可拆卸式动力设备的控制方法，所述开关模块内设有电池包，所述电池包可更换也可充电。

根据上述的一种基于无刷电机的可控可拆卸式动力设备的控制方法，所述控制模块调节无刷电机的运行参数包括输出功率、输出转速、输出模式、定钮输出、扭力以及扭矩。

与现有技术相比，本发明所涉及的控制方法具有更加高效的、便捷的特点，本发明中所涉及的基于无刷电机的可控可拆卸式动

力设备可由蓝牙、Wifi、红外线以及以太网通讯方式与外接控制设备建立连接,这样的特点使得该动力设备可使用于多种环境下,当其中一种通讯方式无法使用即可更换并使用其他通讯方式来控制动力设备。

附图说明

图 1 是一种基于无刷电机的可控可拆卸式动力设备用于枪钻的示意图。

图 2 是一种基于无刷电机的可控可拆卸式动力设备用于冲击螺丝批的示意图。

图中, 100、机体模块; 110、减速结构; 200、动力模块; 210、插接部; 220、无刷电机; 300、控制模块; 310、控制板; 320、通讯模块; 400、开关模块; 410、电池包。

具体实施方式

以下是本发明的具体实施例并结合附图, 对本发明的技术方案作进一步的描述, 但本发明并不限于这些实施例。

本发明公开一种基于无刷电机 220 的可控可拆卸式动力设备的控制方法, 包括机体模块 100, 动力模块 200 以及开关模块 400, 所述动力模块 200 可拆卸地安装至机体模块 100; 所述动力模块 200 包括无刷电机 220, 以及用于控制无刷电机 220 运动的控制模块 300, 所述控制模块 300 包括通讯模块 320, 所述控制方法包括以下步骤:

S1: 以开关模块 400 作为固定端, 将动力模块 200 安装至开关模块 400;

S2: 根据动力设备的需求, 控制模块调节动力模块内的无刷电机的输出功率、输出转速、输出模式、软启动、反馈显示、定钮输出;

S3: 启动控制模块 300 并建立控制模块 300 内的通讯模块 320 与外接设备的通讯连接, 建立通讯连接后可通过外接设备控制动力设备。

根据上述的一种基于无刷电机 220 的可控可拆卸式动力设备的控制方法, 所述通讯模块 320 可为蓝牙通讯模块 320、红外通讯模块 320、Wifi 通讯模块 320、以太网通讯模块 320。

根据上述的一种基于无刷电机 220 的可控可拆卸式动力设备的控制方法, 所述动力模块 200 包括插接部 210, 所述插接部 210 一端与动力模块 200 固定连接, 另一端可插装至机体模块 100。

根据上述的一种基于无刷电机 220 的可控可拆卸式动力设备的控制方法, 所述控制模块 300 包括控制板 310, 所述控制板 310 分别与无刷电机 220 以及通讯模块 320 电相连, 所述控制板 310 用于控制动力设备的运行参数。

根据上述的一种基于无刷电机 220 的可控可拆卸式动力设备的控制方法, 所述通讯模块 320 与手机端建立连接, 并由手机端预先安装的 APP (Application) 来控制动力模块 200。

优选地, 所述通讯模块 320 可通过蓝牙连接手机端, 手机端可控制动力模块 200 的运行参数。当通讯模块 320 通过蓝牙连接手机端时, 需要通讯模块 320 与手机端同时打开蓝牙的开关, 并进行配对, 配对成功后建立连接才可通过 APP 控制动力模块 200 的运行参数。通过蓝牙连接的方式

优选地, 所述通讯模块 320 还可通过 WiFi (Wireless Fidelity) 连接至局域网, 当通讯模块 320 与手机端连接于同一局域网时, 通讯模块 320 可与手机端建立连接, 由手机端控制动力模块 200 的运行参数。

当通讯模块 320 通过 WiFi 连接手机端时, 手机端与通讯模块 320 必须处于同一局域网络中, 此时同时搜索可配对的设备可通过秘钥进行匹配, 匹配成功后可建立连接。手机端与 WiFi 模块建

立连接后,同样的可通过 APP 来控制动力模块 200。通讯模块 320 通过 WIFI 的连接方式连接动力模块 200 时,其控制信号传输速度更快,控制更加准确。

进一步优选地,所述通讯模块 320 还可通过以太网连接手机端,此种通讯连接方式只需通讯模块 320 和手机端都接入以太网即可建立连接,且连接后的传输控制信号的质量不受空间、局域网的限制,此种通讯方式不受手机端与通讯模块 320 所相隔的距离以及所处的环境的影响。

当通讯模块 320 分别通过蓝牙、WiFi 以及以太网连接手机端时,手机端可通过预先安装的用于控制动力模块 200 的 APP 将控制信号发送至通讯模块 320,通讯模块 320 再将信号发送至控制模块 300,由控制模块 300 调整无刷电机 220 的运行参数,所述运行参数包括无刷电机 220 所输出的输出功率、转速、扭力、扭矩。同时,控制模块 300 内的控制板 310 可用于收集动力模块 200 的运行状态的反馈信息,控制板 310 收集反馈信息后经通讯模块 320 将信息发送至手机端,因此从手机端可查看动力模块 200 的实时运行状态。

根据上述的一种基于无刷电机 220 的可控可拆卸式动力设备的控制方法,所述机体模块 100 包括减速结构 110,所述动力模块 200 的输出端可拆卸地与减速结构 110 连接。

根据上述的一种基于无刷电机 220 的可控可拆卸式动力设备的控制方法,所述开关模块 400 可作为动力设备的手持部。

根据上述的一种基于无刷电机 220 的可控可拆卸式动力设备的控制方法,所述开关模块 400 内设有电池包 410,所述电池包 410 可更换也可充电。

根据上述的一种基于无刷电机的可控可拆卸式动力设备的控制方法,所述控制模块调节无刷电机的运行参数包括输出功率、输出转速、输出模式、定钮输出、扭力以及扭矩。

如图 1 所示，为本发明所公开的动力设备使用于手持设备枪钻内的示意图，所述枪钻内设有机体模块 100、动力模块 200、控制模块 300、开关模块 400。所述枪钻的机体模块 100 内包括有减速结构 110，用于调整枪钻的输出速率。枪钻内的动力模块 200 内置有控制模块 300，动力模块 200 内还包括无刷电机 220，动力模块 200 可经过插接部 210 安装至机体模块 100。所述控制模块 300 内置有控制板 310，所述控制板 310 可用于控制无刷电机 220 的转速，扭力扭矩等参数。所述控制板 310 上设有通讯模块 320，通讯模块 320 可用于与计算机等设备建立通讯连接，连接方式可以是蓝牙、红外线、Wifi、以太网。因此可用计算机等设备控制无刷电机 220 的运行参数。所述枪钻还包括开关模块 400，所述开关模块 400 内置有电池包 410。所述开关模块 400 可作为手持设备枪钻的手持部。

如图 2 所示，为本发明所公开的动力设备使用于手持设备冲击螺丝批内的示意图，同样的，所述冲击螺丝批内设有机体模块 100、动力模块 200、控制模块 300、开关模块 400。所述冲击螺丝批的机体模块 100 内包括有减速结构 110，用于调整冲击螺丝批的输出速率。所述冲击螺丝批的结构与枪钻大致相同，其中动力模块 200 这一部分为完全相同，枪钻和冲击螺丝批的动力模块可通过插接部 210 插接安装至机体模块 100，即安装于枪钻上的动力模块 200 可经拆卸后通过插接部 210 安装至冲击螺丝批使用，而无需经过改装。当动力模块 200 在枪钻上使用过后，安装至冲击螺丝批时，控制板 310 自行检测冲击螺丝批所需的输出功率并调整无刷电机 220 的输出功率。同时和通讯模块 320 建立连接的计算机可由控制板 310 的反馈获取动力模块 200 的运行状态。

上述的冲击螺丝批、枪钻、电圆锯以及曲线锯在使用时，动力模块 200 内的无刷电机 220 所需要的输出功率都不同，但根据无刷电机 220 输出功率可调的特点，以上几种手持设备在使用时

都可以使用同一款电机，例如枪钻的输出功率为 900 瓦，曲线锯的输出功率为 1200 瓦，虽然所需的输出功率不同，但是经控制板 310 的调整后，无刷电机 220 可由 900 瓦的输出功率提升至 1200 瓦；因此无需每一款手持设备都配备不同功率的电机，造成设备上的浪费还提高了成本，在实际生产中，只需将动力模块 200 的插接部 210 制成可插接安装至机体模块 100 的统一规格即可，则不同的手持设备都可以使用同一动力模块 200。

本文中所描述的具体实施例仅仅是对本发明精神作举例说明。本发明所属技术领域的技术人员可以对所描述的具体实施例做各种各样的修改或补充或采用类似的方式替代，但并不会偏离本发明的精神或者超越所附权利要求书所定义的范围。

权 利 要 求 书

1、一种基于无刷电机的可控可拆卸式动力设备的控制方法，其特征在于，包括机体模块，动力模块以及开关模块，所述动力模块可拆卸地安装至机体模块；所述动力模块包括无刷电机，以及用于控制无刷电机运动的控制模块，所述控制模块包括通讯模块，所述控制方法包括以下步骤：

S1：以开关模块作为固定端，将动力模块安装至开关模块；

S2：根据动力设备的需求，控制模块调节动力模块内的无刷电机的运行参数；

S3：启动控制模块并建立控制模块内的通讯模块与外接设备的通讯连接，建立通讯连接后可通过外接设备控制动力设备。

2、根据权利要求 1 所述的一种基于无刷电机的可控可拆卸式动力设备的控制方法，其特征在于，所述通讯模块可为蓝牙通讯模块、红外通讯模块、Wifi 通讯模块、以太网通讯模块。

3、根据权利要求 1 所述的一种基于无刷电机的可控可拆卸式动力设备的控制方法，其特征在于，所述动力模块包括插接部，所述插接部一端与动力模块固定连接，另一端可插装至机体模块。

4、根据权利要求 1 所述的一种基于无刷电机的可控可拆卸式动力设备，其特征在于，所述控制模块包括控制板，所述控制板分别与无刷电机以及通讯模块电相连，所述控制板用于控制动力设备的运行参数。

5、根据权利要求 1 所述的一种基于无刷电机的可控可拆卸式动力设备，其特征在于，所述机体模块包括减速结构，所述动力模块的输出端可拆卸地与减速结构连接。

6、根据权利要求 1 所述的一种基于无刷电机的可控可拆卸式动力设备，其特征在于，所述开关模块可作为动力设备的手持部。

7、根据权利要求 1 或 6 所述的一种基于无刷电机的可控可拆卸式动力设备，其特征在于，所述开关模块内设有电池包，所述

电池包可更换也可充电。

8、根据权利要求 1 所述的一种基于无刷电机的可控可拆卸式动力设备，其特征在于，所述控制模块调节无刷电机的运行参数包括输出功率、输出转速、输出模式、定钮输出、扭力以及扭矩。

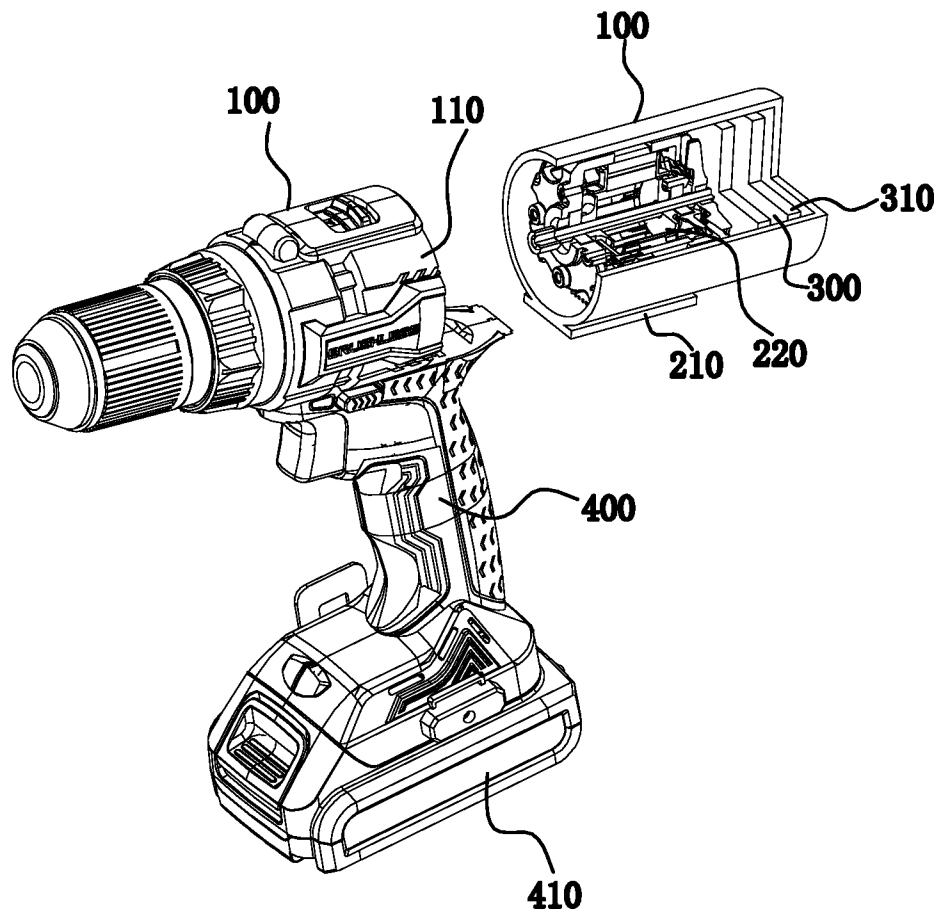


图 1

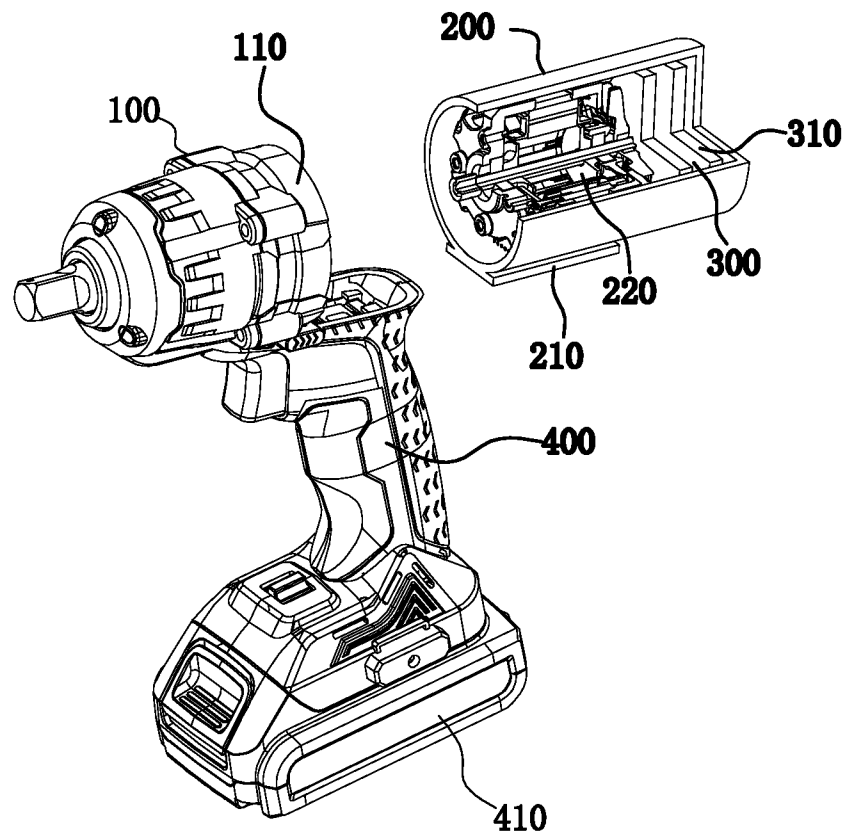


图 2

INTERNATIONAL SEARCH REPORT

International application No.

PCT/CN2016/082344

A. CLASSIFICATION OF SUBJECT MATTER

H02K 7/14 (2006.01) i; B25F 5/00 (2006.01) i; B23B 45/02 (2006.01) i

According to International Patent Classification (IPC) or to both national classification and IPC

B. FIELDS SEARCHED

Minimum documentation searched (classification system followed by classification symbols)

H02K; B25F; B23B

Documentation searched other than minimum documentation to the extent that such documents are included in the fields searched

Electronic data base consulted during the international search (name of data base and, where practicable, search terms used)

CNPAT, CNKI, WPI, SIPOABS: brushless, motor, control, communicat+

C. DOCUMENTS CONSIDERED TO BE RELEVANT

Category*	Citation of document, with indication, where appropriate, of the relevant passages	Relevant to claim No.
Y	CN 103547415 A (HITACHI KOKI CO., LTD.), 29 January 2014 (29.01.2014), description, paragraphs [0052]-[0092], and figures 1-6	1-8
Y	CN 102825585 A (HITACHI KOKI CO., LTD.), 19 December 2012 (19.12.2012), description, paragraphs [0008]-[0009], and figure 1	1-8
Y	CN 201956803 U (SHANGHAI WENTE ELECTRICAL APPLIANCE CO., LTD.), 31 August 2011 (31.08.2011), description, paragraphs [0022]-[0023]	2
E	CN 105871117 A (ZHEJIANG MINGLEI TOOLS INDUSTRY CO., LTD.), 17 August 2016 (17.08.2016), description, paragraphs [0026]-[0038], and figures 1-4	1-8
A	W0 2009141705 A1 (ATLAS COPCO BLM SRL et al.), 26 November 2009 (26.11.2009), the whole document	1-8
A	CN 104588727 A (ZHEJIANG MINGLEI TOOLS INDUSTRY CO., LTD.), 06 May 2015 (06.05.2015), the whole document	1-8
A	EP 2471633 A2 (HITACHI KOKI KK), 04 July 2012 (04.07.2012), the whole document	1-8

Further documents are listed in the continuation of Box C.

See patent family annex.

<p>* Special categories of cited documents:</p> <p>“A” document defining the general state of the art which is not considered to be of particular relevance</p> <p>“E” earlier application or patent but published on or after the international filing date</p> <p>“L” document which may throw doubts on priority claim(s) or which is cited to establish the publication date of another citation or other special reason (as specified)</p> <p>“O” document referring to an oral disclosure, use, exhibition or other means</p> <p>“P” document published prior to the international filing date but later than the priority date claimed</p>	<p>“T” later document published after the international filing date or priority date and not in conflict with the application but cited to understand the principle or theory underlying the invention</p> <p>“X” document of particular relevance; the claimed invention cannot be considered novel or cannot be considered to involve an inventive step when the document is taken alone</p> <p>“Y” document of particular relevance; the claimed invention cannot be considered to involve an inventive step when the document is combined with one or more other such documents, such combination being obvious to a person skilled in the art</p> <p>“&” document member of the same patent family</p>
---	---

Date of the actual completion of the international search
23 November 2016 (23.11.2016)

Date of mailing of the international search report
05 January 2017 (05.01.2017)

Name and mailing address of the ISA/CN:
State Intellectual Property Office of the P. R. China
No. 6, Xitucheng Road, Jimenqiao
Haidian District, Beijing 100088, China
Facsimile No.: (86-10) 62019451

Authorized officer
LI, Caifen
Telephone No.: (86-10) **62085336**

INTERNATIONAL SEARCH REPORT
Information on patent family members

International application No.

PCT/CN2016/082344

Patent Documents referred in the Report	Publication Date	Patent Family	Publication Date
CN 103547415 A	29 January 2014	EP 2712338 A2	02 April 2014
		WO 2012160799 A3	21 February 2013
		US 2014069672 A1	13 March 2014
		WO 2012160799 A2	29 November 2012
CN 102825585 A	19 December 2012	JP 2013000834 A	07 January 2013
		CN 102825585 B	27 July 2016
		US 2012319509 A1	20 December 2012
		JP 5757172 B2	29 July 2015
		US 2016199972 A1	14 July 2016
		US 9289832 B2	22 March 2016
CN 201956803 U	31 August 2011	None	
CN 105871117 A	17 August 2016	None	
WO 2009141705 A1	26 November 2009	EP 2280806 A1	09 February 2011
		IT MI20080171 U1	22 November 2009
		US 8172607 B2	08 May 2012
		US 2011132155 A1	09 June 2011
CN 104588727 A	06 May 2015	None	
EP 2471633 A2	04 July 2012	JP 5936302 B2	22 June 2016
		CN 102528720 B	04 November 2015
		CN 102528720 A	04 July 2012
		US 2013000934 A1	03 January 2013
		US 9457459 B2	04 October 2016
		JP 2012139747 A	26 July 2012

<p>A. 主题的分类</p> <p>H02K 7/14(2006.01)i; B25F 5/00(2006.01)i; B23B 45/02(2006.01)i</p> <p>按照国际专利分类(IPC)或者同时按照国家分类和IPC两种分类</p>																										
<p>B. 检索领域</p> <p>检索的最低限度文献(标明分类系统和分类号)</p> <p>H02K; B25F; B23B</p> <p>包含在检索领域中的除最低限度文献以外的检索文献</p> <p>在国际检索时查阅的电子数据库(数据库的名称, 和使用的检索词(如使用))</p> <p>CNPAT, CNKI, WPI, SIPOABS: 无刷, 电机, 电动机, 马达, 控制, 通讯, 通信, brushless, motor, control, communicat+</p>																										
<p>C. 相关文件</p> <table border="1"> <thead> <tr> <th>类型*</th> <th>引用文件, 必要时, 指明相关段落</th> <th>相关的权利要求</th> </tr> </thead> <tbody> <tr> <td>Y</td> <td>CN 103547415 A (日立工机株式会社) 2014年 1月 29日 (2014 - 01 - 29) 说明书第[0052]-[0092]段、图1-6</td> <td>1-8</td> </tr> <tr> <td>Y</td> <td>CN 102825585 A (日立工机株式会社) 2012年 12月 19日 (2012 - 12 - 19) 说明书第[0008]-[0009]段、图1</td> <td>1-8</td> </tr> <tr> <td>Y</td> <td>CN 201956803 U (上海文特电器有限公司) 2011年 8月 31日 (2011 - 08 - 31) 说明书第[0022]-[0023]段</td> <td>2</td> </tr> <tr> <td>E</td> <td>CN 105871117 A (浙江明磊工具实业有限公司) 2016年 8月 17日 (2016 - 08 - 17) 说明书第[0026]-[0038]段、图1-4</td> <td>1-8</td> </tr> <tr> <td>A</td> <td>WO 2009141705 A1 (ATLAS COPCO BLM SRL等) 2009年 11月 26日 (2009 - 11 - 26) 全文</td> <td>1-8</td> </tr> <tr> <td>A</td> <td>CN 104588727 A (浙江明磊工具实业有限公司) 2015年 5月 6日 (2015 - 05 - 06) 全文</td> <td>1-8</td> </tr> <tr> <td>A</td> <td>EP 2471633 A2 (HITACHI KOKI KK) 2012年 7月 4日 (2012 - 07 - 04) 全文</td> <td>1-8</td> </tr> </tbody> </table>			类型*	引用文件, 必要时, 指明相关段落	相关的权利要求	Y	CN 103547415 A (日立工机株式会社) 2014年 1月 29日 (2014 - 01 - 29) 说明书第[0052]-[0092]段、图1-6	1-8	Y	CN 102825585 A (日立工机株式会社) 2012年 12月 19日 (2012 - 12 - 19) 说明书第[0008]-[0009]段、图1	1-8	Y	CN 201956803 U (上海文特电器有限公司) 2011年 8月 31日 (2011 - 08 - 31) 说明书第[0022]-[0023]段	2	E	CN 105871117 A (浙江明磊工具实业有限公司) 2016年 8月 17日 (2016 - 08 - 17) 说明书第[0026]-[0038]段、图1-4	1-8	A	WO 2009141705 A1 (ATLAS COPCO BLM SRL等) 2009年 11月 26日 (2009 - 11 - 26) 全文	1-8	A	CN 104588727 A (浙江明磊工具实业有限公司) 2015年 5月 6日 (2015 - 05 - 06) 全文	1-8	A	EP 2471633 A2 (HITACHI KOKI KK) 2012年 7月 4日 (2012 - 07 - 04) 全文	1-8
类型*	引用文件, 必要时, 指明相关段落	相关的权利要求																								
Y	CN 103547415 A (日立工机株式会社) 2014年 1月 29日 (2014 - 01 - 29) 说明书第[0052]-[0092]段、图1-6	1-8																								
Y	CN 102825585 A (日立工机株式会社) 2012年 12月 19日 (2012 - 12 - 19) 说明书第[0008]-[0009]段、图1	1-8																								
Y	CN 201956803 U (上海文特电器有限公司) 2011年 8月 31日 (2011 - 08 - 31) 说明书第[0022]-[0023]段	2																								
E	CN 105871117 A (浙江明磊工具实业有限公司) 2016年 8月 17日 (2016 - 08 - 17) 说明书第[0026]-[0038]段、图1-4	1-8																								
A	WO 2009141705 A1 (ATLAS COPCO BLM SRL等) 2009年 11月 26日 (2009 - 11 - 26) 全文	1-8																								
A	CN 104588727 A (浙江明磊工具实业有限公司) 2015年 5月 6日 (2015 - 05 - 06) 全文	1-8																								
A	EP 2471633 A2 (HITACHI KOKI KK) 2012年 7月 4日 (2012 - 07 - 04) 全文	1-8																								
<p><input type="checkbox"/> 其余文件在C栏的续页中列出。</p> <p><input checked="" type="checkbox"/> 见同族专利附件。</p>																										
<p>* 引用文件的具体类型:</p> <p>“A” 认为不特别相关的表示了现有技术一般状态的文件</p> <p>“E” 在国际申请日的当天或之后公布的在先申请或专利</p> <p>“L” 可能对优先权要求构成怀疑的文件, 或为确定另一篇引用文件的公布日而引用的或者因其他特殊理由而引用的文件(如具体说明的)</p> <p>“O” 涉及口头公开、使用、展览或其他方式公开的文件</p> <p>“P” 公布日先于国际申请日但迟于所要求的优先权日的文件</p> <p>“T” 在申请日或优先权日之后公布, 与申请不相抵触, 但为了理解发明之理论或原理的在后文件</p> <p>“X” 特别相关的文件, 单独考虑该文件, 认定要求保护的发明不是新颖的或不具有创造性</p> <p>“Y” 特别相关的文件, 当该文件与另一篇或者多篇该类文件结合并且这种结合对于本领域技术人员为显而易见时, 要求保护的发明不具有创造性</p> <p>“&” 同族专利的文件</p>																										
<p>国际检索实际完成的日期</p> <p>2016年 11月 23日</p>		<p>国际检索报告邮寄日期</p> <p>2017年 1月 5日</p>																								
<p>ISA/CN的名称和邮寄地址</p> <p>中华人民共和国国家知识产权局(ISA/CN) 中国北京市海淀区蓟门桥西土城路6号 100088</p> <p>传真号 (86-10)62019451</p>		<p>受权官员</p> <p>李彩芬</p> <p>电话号码 (86-10)62085336</p>																								

国际检索报告
关于同族专利的信息

国际申请号

PCT/CN2016/082344

检索报告引用的专利文件			公布日 (年/月/日)	同族专利			公布日 (年/月/日)
CN	103547415	A	2014年 1月 29日	EP	2712338	A2	2014年 4月 2日
				WO	2012160799	A3	2013年 2月 21日
				US	2014069672	A1	2014年 3月 13日
				WO	2012160799	A2	2012年 11月 29日
.....							
CN	102825585	A	2012年 12月 19日	JP	2013000834	A	2013年 1月 7日
				CN	102825585	B	2016年 7月 27日
				US	2012319509	A1	2012年 12月 20日
				JP	5757172	B2	2015年 7月 29日
				US	2016199972	A1	2016年 7月 14日
				US	9289832	B2	2016年 3月 22日
.....							
CN	201956803	U	2011年 8月 31日	无			
.....							
CN	105871117	A	2016年 8月 17日	无			
.....							
WO	2009141705	A1	2009年 11月 26日	EP	2280806	A1	2011年 2月 9日
				IT	MI20080171	U1	2009年 11月 22日
				US	8172607	B2	2012年 5月 8日
				US	2011132155	A1	2011年 6月 9日
.....							
CN	104588727	A	2015年 5月 6日	无			
.....							
EP	2471633	A2	2012年 7月 4日	JP	5936302	B2	2016年 6月 22日
				CN	102528720	B	2015年 11月 4日
				CN	102528720	A	2012年 7月 4日
				US	2013000934	A1	2013年 1月 3日
				US	9457459	B2	2016年 10月 4日
				JP	2012139747	A	2012年 7月 26日
.....							

表 PCT/ISA/210 (同族专利附件) (2009年7月)