

DOCUMENT MADE AVAILABLE UNDER THE PATENT COOPERATION TREATY (PCT)

International application number:	PCT/CN2016/082344
International filing date:	17 May 2016 (17.05.2016)
Document type:	Certified copy of priority document
Document details:	Country/Office: CN
	Number: 201610207825.X
	Filing date: 06 April 2016 (06.04.2016)
Date of receipt at the International Bureau:	06 July 2016 (06.07.2016)

Remark: Priority document submitted or transmitted to the International Bureau in compliance with Rule 17.1(a),(b) or (b-bis)



证 明

本证明之附件是向本局提交的下列专利申请文件副本。

申 请 号： 201610207825.X

申 请 类 型： 发明专利

发 明 创 造 名 称： 一种基于无刷电机的可控可拆卸式动力设备的控制
方法

申 请 日： 2016.04.06

申 请 人： 浙江明磊工具实业有限公司

发明人或设计人： 翁磊

局长
申长雨

2016年07月04日

权 利 要 求 书

1、一种基于无刷电机的可控可拆卸式动力设备的控制方法，其特征在于，包括机体模块，动力模块以及开关模块，所述动力模块可拆卸地安装至机体模块；所述动力模块包括无刷电机，以及用于控制无刷电机运动的控制模块，所述控制模块包括通讯模块，所述控制方法包括以下步骤：

S1：以开关模块作为固定端，将动力模块安装至开关模块；

S2：根据动力设备的需求，控制模块调节动力模块内的无刷电机的运行参数；

S3：启动控制模块并建立控制模块内的通讯模块与外接设备的通讯连接，建立通讯连接后可通过外接设备控制动力设备。

2、根据权利要求1所述的一种基于无刷电机的可控可拆卸式动力设备的控制方法，其特征在于，所述通讯模块可为蓝牙通讯模块、红外通讯模块、Wifi通讯模块、以太网通讯模块。

3、根据权利要求1所述的一种基于无刷电机的可控可拆卸式动力设备的控制方法，其特征在于，所述动力模块包括插接部，所述插接部一端与动力模块固定连接，另一端可插装至机体模块。

4、根据权利要求1所述的一种基于无刷电机的可控可拆卸式动力设备，其特征在于，所述控制模块包括控制板，所述控制板分别与无刷电机以及通讯模块电相连，所述控制板用于控制动力设备的运行参数。

5、根据权利要求1所述的一种基于无刷电机的可控可拆卸式动力设备，其特征在于，所述机体模块包括减速结构，所述动力模块的输出端可拆卸地与减速结构连接。

6、根据权利要求1所述的一种基于无刷电机的可控可拆卸式动力设备，其特征在于，所述开关模块可作为动力设备的手持部。

7、根据权利要求1或6所述的一种基于无刷电机的可控可拆卸式动力设备，其特征在于，所述开关模块内设有电池包，所述

权 利 要 求 书

电池包可更换也可充电。

8、根据权利要求 1 所述的一种基于无刷电机的可控可拆卸式动力设备，其特征在于，所述控制模块调节无刷电机的运行参数包括输出功率、输出转速、输出模式、定钮输出、扭力以及扭矩。

说明书

一种基于无刷电机的可控可拆卸式动力设备的控制方法

技术领域

本发明属于动力设备控制技术领域，涉及一种基于无刷电机的可控可拆卸式动力设备的控制方法。

背景技术

在现今的工业生产中，动力设备的使用十分广泛，许多的工业生产中涉及的工具都需要机器来提供动力，因此都需要配备动力设备，动力设备也就成为生产中最不可缺少的设备。动力设备内一般内置有电机，但现有的动力设备内的一般配置的都为有刷电机，有刷电机的功率是固定的，同时作为动力设备的重要组成部分，固定工具的动力设备的电机是不可更换的且现有动力设备内置有刷电机的特点，导致输出功率有固定范围，由于不同的工具在运行时需要动力设备提供不同的输出功率，因此无法满足多种工具使用同一动力设备的条件。同时现有的动力设备的大多数只能满足为工具提供动力的要求，在目前自动化水平高的的工业生产中，现有的动力设备达不到运行参数可控的要求。

发明内容

本发明的目的是针对现有的技术存在上述问题，提出了一种高效的、便捷的、通讯方式多样化的一种基于无刷电机的可控可拆卸式动力设备的控制方法。

本发明的目的可通过下列技术方案来实现：一种基于无刷电机的可控可拆卸式动力设备的控制方法，包括机体模块，动力模块以及开关模块，所述动力模块可拆卸地安装至机体模块；所述动力模块包括无刷电机，以及用于控制无刷电机运动的控制模块，

说 明 书

所述控制模块包括通讯模块，所述控制方法包括以下步骤：

S1：以开关模块作为固定端，将动力模块安装至开关模块；

S2：根据动力设备的需求，控制模块调节动力模块内的无刷电机的运行参数；

S3：启动控制模块并建立控制模块内的通讯模块与外接设备的通讯连接，建立通讯连接后可通过外接设备控制动力设备。

根据上述的一种基于无刷电机的可控可拆卸式动力设备的控制方法，所述通讯模块可为蓝牙通讯模块、红外通讯模块、Wifi通讯模块、以太网通讯模块。

根据上述的一种基于无刷电机的可控可拆卸式动力设备的控制方法，所述动力模块包括插接部，所述插接部一端与动力模块固定连接，另一端可插装至机体模块。

根据上述的一种基于无刷电机的可控可拆卸式动力设备的控制方法，所述控制模块包括控制板，所述控制板分别与无刷电机以及通讯模块电相连，所述控制板用于控制动力设备的运行参数。

根据上述的一种基于无刷电机的可控可拆卸式动力设备的控制方法，所述机体模块包括减速结构，所述动力模块的输出端可拆卸地与减速结构连接。

根据上述的一种基于无刷电机的可控可拆卸式动力设备的控制方法，所述开关模块可作为动力设备的手持部。

根据上述的一种基于无刷电机的可控可拆卸式动力设备的控制方法，所述开关模块内设有电池包，所述电池包可更换也可充电。

根据上述的一种基于无刷电机的可控可拆卸式动力设备的控制方法，所述控制模块调节无刷电机的运行参数包括输出功率、输出转速、输出模式、定钮输出、扭力以及扭矩。

与现有技术相比，本发明所涉及的控制方法具有更加高效的、便捷的特点，本发明中所涉及的基于无刷电机的可控可拆卸式动

说明书

力设备可由蓝牙、Wifi、红外线以及以太网通讯方式与外接控制设备建立连接,这样的特点使得该动力设备可使用于多种环境下,当其中一种通讯方式无法使用即可更换并使用其他通讯方式来控制动力设备。

附图说明

图 1 是一种基于无刷电机的可控可拆卸式动力设备用于枪钻的示意图。

图 2 是一种基于无刷电机的可控可拆卸式动力设备用于冲击螺丝批的示意图。

图中, 100、机体模块; 110、减速结构; 200、动力模块; 210、插接部; 220、无刷电机; 300、控制模块; 310、控制板; 320、通讯模块; 400、开关模块; 410、电池包。

具体实施方式

以下是本发明的具体实施例并结合附图,对本发明的技术方案作进一步的描述,但本发明并不限于这些实施例。

本发明公开一种基于无刷电机 220 的可控可拆卸式动力设备的控制方法,包括机体模块 100,动力模块 200 以及开关模块 400,所述动力模块 200 可拆卸地安装至机体模块 100; 所述动力模块 200 包括无刷电机 220,以及用于控制无刷电机 220 运动的控制模块 300,所述控制模块 300 包括通讯模块 320,所述控制方法包括以下步骤:

S1: 以开关模块 400 作为固定端,将动力模块 200 安装至开关模块 400;

S2: 根据动力设备的需求,控制模块调节动力模块内的无刷电机的输出功率、输出转速、输出模式、软启动、反馈显示、定钮输出;

说明书

S3:启动控制模块 300 并建立控制模块 300 内的通讯模块 320 与外接设备的通讯连接,建立通讯连接后可通过外接设备控制动力设备。

根据上述的一种基于无刷电机 220 的可控可拆卸式动力设备的控制方法,所述通讯模块 320 可为蓝牙通讯模块 320、红外通讯模块 320、Wifi 通讯模块 320、以太网通讯模块 320。

根据上述的一种基于无刷电机 220 的可控可拆卸式动力设备的控制方法,所述动力模块 200 包括插接部 210,所述插接部 210 一端与动力模块 200 固定连接,另一端可插装至机体模块 100。

根据上述的一种基于无刷电机 220 的可控可拆卸式动力设备的控制方法,所述控制模块 300 包括控制板 310,所述控制板 310 分别与无刷电机 220 以及通讯模块 320 电相连,所述控制板 310 用于控制动力设备的运行参数。

根据上述的一种基于无刷电机 220 的可控可拆卸式动力设备的控制方法,所述通讯模块 320 与手机端建立连接,并由手机端预先安装的 APP (Application) 来控制动力模块 200。

优选地,所述通讯模块 320 可通过蓝牙连接手机端,手机端可控制动力模块 200 的运行参数。当通讯模块 320 通过蓝牙连接手机端时,需要通讯模块 320 与手机端同时打开蓝牙的开关,并进行配对,配对成功后建立连接才可通过 APP 控制动力模块 200 的运行参数。通过蓝牙连接的方式

优选地,所述通讯模块 320 还可通过 WiFi (Wireless Fidelity) 连接至局域网,当通讯模块 320 与手机端连接于同一局域网时,通讯模块 320 可与手机端建立连接,由手机端控制动力模块 200 的运行参数。

当通讯模块 320 通过 WiFi 连接手机端时,手机端与通讯模块 320 必须处于同一局域网络中,此时同时搜索可配对的设备可通过秘钥进行匹配,匹配成功后可建立连接。手机端与 WiFi 模块建

说 明 书

立连接后,同样的可通过 APP 来控制动力模块 200。通讯模块 320 通过 WIFI 的连接方式连接动力模块 200 时,其控制信号传输速度更快,控制更加准确。

进一步优选地,所述通讯模块 320 还可通过以太网连接手机端,此种通讯连接方式只需通讯模块 320 和手机端都接入以太网即可建立连接,且连接后的传输控制信号的质量不受空间、局域网的限制,此种通讯方式不受手机端与通讯模块 320 所相隔的距离以及所处的环境的影响。

当通讯模块 320 分别通过蓝牙、WiFi 以及以太网连接手机端时,手机端可通过预先安装的用于控制动力模块 200 的 APP 将控制信号发送至通讯模块 320,通讯模块 320 再将信号发送至控制模块 300,由控制模块 300 调整无刷电机 220 的运行参数,所述运行参数包括无刷电机 220 所输出的输出功率、转速、扭力、扭矩。同时,控制模块 300 内的控制板 310 可用于收集动力模块 200 的运行状态的反馈信息,控制板 310 收集反馈信息后经通讯模块 320 将信息发送至手机端,因此从手机端可查看动力模块 200 的实时运行状态。

根据上述的一种基于无刷电机 220 的可控可拆卸式动力设备的控制方法,所述机体模块 100 包括减速结构 110,所述动力模块 200 的输出端可拆卸地与减速结构 110 连接。

根据上述的一种基于无刷电机 220 的可控可拆卸式动力设备的控制方法,所述开关模块 400 可作为动力设备的手持部。

根据上述的一种基于无刷电机 220 的可控可拆卸式动力设备的控制方法,所述开关模块 400 内设有电池包 410,所述电池包 410 可更换也可充电。

根据上述的一种基于无刷电机的可控可拆卸式动力设备的控制方法,所述控制模块调节无刷电机的运行参数包括输出功率、输出转速、输出模式、定钮输出、扭力以及扭矩。

说 明 书

如图 1 所示，为本发明所公开的动力设备使用于手持设备枪钻内的示意图，所述枪钻内设有机体模块 100、动力模块 200、控制模块 300、开关模块 400。所述枪钻的机体模块 100 内包括有减速结构 110，用于调整枪钻的输出速率。枪钻内的动力模块 200 内置有控制模块 300，动力模块 200 内还包括无刷电机 220，动力模块 200 可经过插接部 210 安装至机体模块 100。所述控制模块 300 内置有控制板 310，所述控制板 310 可用于控制无刷电机 220 的转速，扭力扭矩等参数。所述控制板 310 上设有通讯模块 320，通讯模块 320 可用于与计算机等设备建立通讯连接，连接方式可以是蓝牙、红外线、Wifi、以太网。因此可用计算机等设备控制无刷电机 220 的运行参数。所述枪钻还包括开关模块 400，所述开关模块 400 内置有电池包 410。所述开关模块 400 可作为手持设备枪钻的手持部。

如图 2 所示，为本发明所公开的动力设备使用于手持设备冲击螺丝批内的示意图，同样的，所述冲击螺丝批内设有机体模块 100、动力模块 200、控制模块 300、开关模块 400。所述冲击螺丝批的机体模块 100 内包括有减速结构 110，用于调整冲击螺丝批的输出速率。所述冲击螺丝批的结构与枪钻大致相同，其中动力模块 200 这一部分为完全相同，枪钻和冲击螺丝批的动力模块可通过插接部 210 插接安装至机体模块 100，即安装于枪钻上的动力模块 200 可经拆卸后通过插接部 210 安装至冲击螺丝批使用，而无需经过改装。当动力模块 200 在枪钻上使用过后，安装至冲击螺丝批时，控制板 310 自行检测冲击螺丝批所需的输出功率并调整无刷电机 220 的输出功率。同时和通讯模块 320 建立连接的计算机可由控制板 310 的反馈获取动力模块 200 的运行状态。

上述的冲击螺丝批、枪钻、电圆锯以及曲线锯在使用时，动力模块 200 内的无刷电机 220 所需要的输出功率都不同，但根据无刷电机 220 输出功率可调的特点，以上几种手持设备在使用时

说明书

都可以使用同一款电机，例如枪钻的输出功率为 900 瓦，曲线锯的输出功率为 1200 瓦，虽然所需的输出功率不同，但是经控制板 310 的调整后，无刷电机 220 可由 900 瓦的输出功率提升至 1200 瓦；因此无需每一款手持设备都配备不同功率的电机，造成设备上的浪费还提高了成本，在实际生产中，只需将动力模块 200 的插接部 210 制成可插接安装至机体模块 100 的统一规格即可，则不同的手持设备都可以使用同一动力模块 200。

本文中所描述的具体实施例仅仅是对本发明精神作举例说明。本发明所属技术领域的技术人员可以对所描述的具体实施例做各种各样的修改或补充或采用类似的方式替代，但并不会偏离本发明的精神或者超越所附权利要求书所定义的范围。

说明书附图

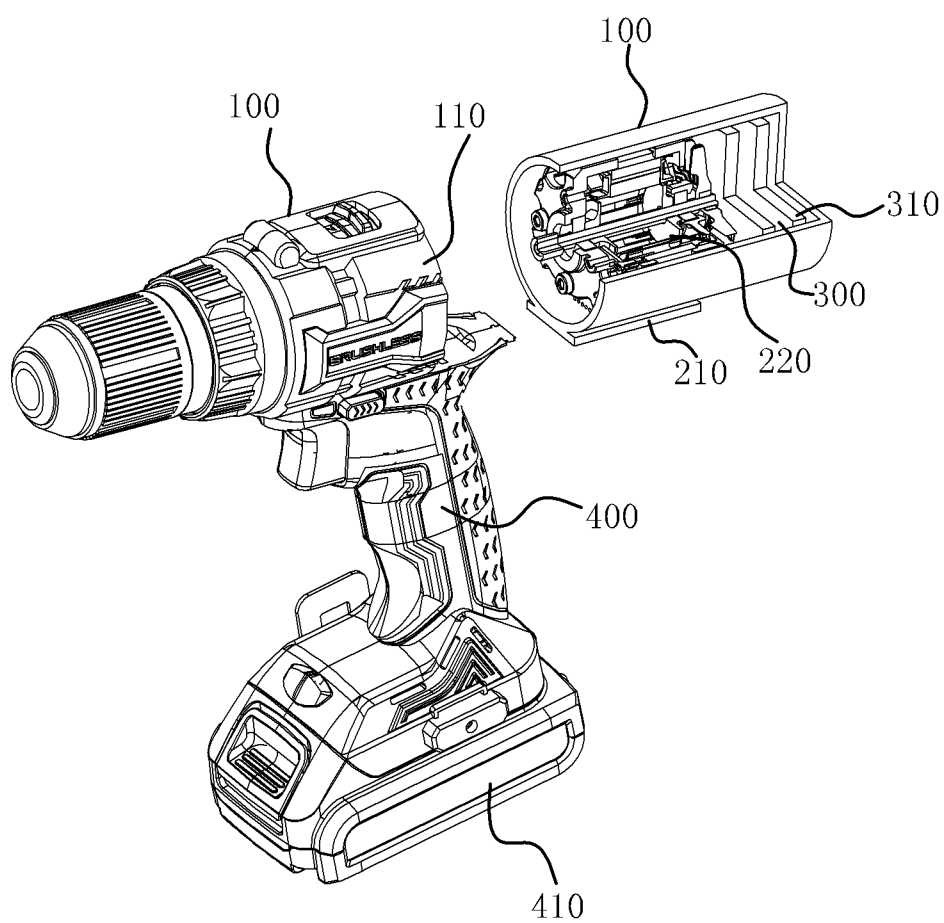


图 1



说明书附图

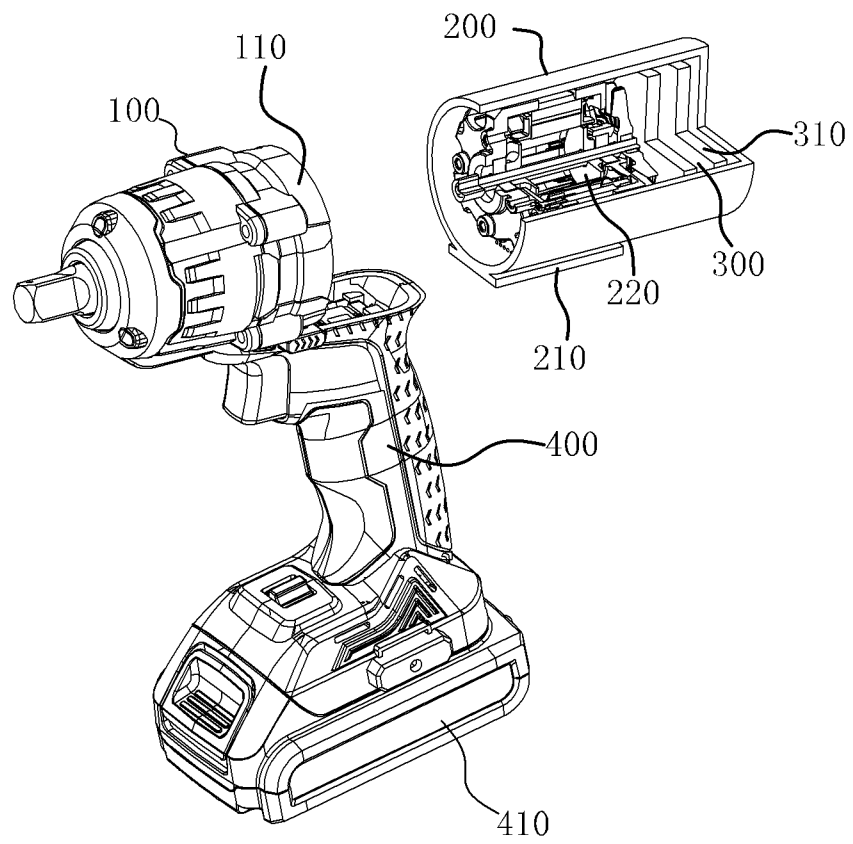


图 2

