

명세서

발명의 명칭: 에스컬레이터 역주행 방지장치

기술분야

- [1] 본 발명은 역주행 방지장치에 관한 것으로, 특히 에스컬레이터에 설치되어 에스컬레이터의 고장이나 파손시 발판이 역주행하는 것을 방지할 수 있도록 하는 에스컬레이터 역주행 방지장치에 관한 것이다.

배경기술

- [2] 에스컬레이터는 승객 및 화물을 연속적으로 운송하는데 사용되는 장치로서 주로 지하철이나 백화점 등에서 계단을 대신해 설치되어 많은 사람을 신속하게 수송시킬 수 있게 된다.
- [3] 이러한 에스컬레이터는 스텝체인에 의해 서로 연결되어 무한궤도 궤적을 따라 움직이는 발판과 상기 스텝체인을 구동시켜 발판을 이동시키는 구동장치 및 상기 발판의 좌우에 발판의 진행 방향과 동일한 방향으로 연속적으로 배치된 난간, 그리고 상기 난간의 상면에 설치되어 발판과 동일한 속도로 이동하는 핸드레일을 포함하여 구성된다.
- [4] 여기서, 상기 구동장치는 구동모터에서 발생하는 동력에 의해 구동휠을 회전시키게 되는데, 구동모터에서 발생하는 동력은 체인에 의해 구동휠로 전달되고, 구동휠은 스텝체인을 구동시켜 발판을 이동시키게 되는 구조이다.
- [5] 한편, 에스컬레이터는 대체로 경사면에 설치되는 것임에 따라 동력 전달계통에 손상이 발생하는 경우, 즉 발판을 이동시키는 스텝체인이 끊어지는 것과 같은 상황이 발생하게 되면 역주행 상황이 발생하게 된다. 이 경우 승객에게 큰 위험이 되는바, 이와 같은 안전사고를 방지하기 위해 다양한 기술이 제안되고 있다. 예를 들면 대한민국 특허공개 제10-2015-0105542호(2015. 9. 17.) "무계감지센서 및 변속수단을 구비한 에스컬레이터의 안전운행 시스템"이 있다.

발명의 상세한 설명

기술적 과제

- [6] 본 발명은 에스컬레이터가 고장이나 파손에 의해 역주행 상황이 발생하는 경우 이를 즉각적으로 감지하여 역주행이 되지 않도록 제어함으로써 승객의 안전을 담보할 수 있도록 하는 것에 그 목적이 있다.

과제 해결 수단

- [7] 본 발명에서는 에스컬레이터에서 동력을 전달하는 체인이 끊어지는 등의 상황이 발생하여 구동휠이 역회전함으로써 발판이 역주행하는 경우 이를 감지하여 구동휠의 회전을 강제로 멈춤으로써 발판의 역주행을 방지할 수 있도록 하는 에스컬레이터 역주행 방지장치를 제안하여 상기의 목적을 달성한다.

발명의 효과

- [8] 본 발명에 따르면, 에스컬레이터에 비정상적인 작동 상황이 발생하는 경우 즉각적으로 구동휠의 회전을 멈추어 작동을 멈춤으로써 에스컬레이터의 역주행을 방지하여 줄 수 있게 되므로 안전성을 담보할 수 있게 된다.

도면의 간단한 설명

- [9] 도 1은 본 발명에 의한 역주행 방지장치가 적용된 에스컬레이터의 개략적인 구성을 보여주는 예시도,
 [10] 도 2는 본 발명에 의한 역주행 방지장치의 설치 상태 평면 예시도,
 [11] 도 3은 에스컬레이터의 정상 작동시 본 발명에 의한 역주행 방지장치의 발체도,
 [12] 도 4는 도 3의 상태에서 본 발명에 의한 솔레노이드가 래치풀의 회동을 제한하고 있는 상태를 보여주는 발체도,
 [13] 도 5는 본 발명에 의한 솔레노이드가 래치풀을 회동할 수 있게 한 상태를 보여주는 발체도,
 [14] 도 6은 에스컬레이터의 비정상 작동시 래치풀이 래치휠에 걸린 상태 예시도,
 [15] 도 7은 본 발명에 의한 역주행 방지장치가 작동하여 역주행이 멈춘 상태를 보여주는 예시도,
 [16] 도 8은 본 발명의 다른 실시예에 의한 역주행 방지장치가 적용된 에스컬레이터의 개략적인 구성을 보여주는 예시도,
 [17] 도 9는 본 발명이 다른 실시예에 의한 역주행 방지장치의 설치 상태 평면 예시도,
 [18] 도 10은 에스컬레이터의 정상 작동시 본 발명의 다른 실시예에 의한 역주행 방지장치의 발체도,
 [19] 도 11은 도 3의 상태에서 본 발명의 다른 실시예에 의한 솔레노이드가 래치풀의 회동을 제한하고 있는 상태를 보여주는 발체도,
 [20] 도 12는 본 발명이 다른 실시예에 의한 솔레노이드가 래치풀을 회동할 수 있게 한 상태를 보여주는 발체도,
 [21] 도 13은 본 발명의 다른 실시예에 의한 역주행 방지장치에서 에스컬레이터의 비정상 작동시 래치풀이 래치휠에 걸린 상태 예시도,
 [22] 도 14는 본 발명이 다른 실시예에 의한 역주행 방지장치가 작동하여 역주행이 멈춘 상태를 보여주는 예시도.

발명의 실시를 위한 형태

- [23] 본 발명은 에스컬레이터가 고장이나 파손에 의해 역주행 상황이 발생하는 경우 이를 즉각적으로 감지하여 역주행이 되지 않도록 제어함으로써 승객의 안전을 담보할 수 있도록 하기 위해,
 [24] 구동축에 고정되어 있는 구동휠이 외부 동력에 의해 회전함으로써 발판이 이동되는 에스컬레이터에 있어서,
 [25] 상기 구동축에는 래치휠이 고정되어 같이 회전하다가 상기 래치휠의 역회전시 스톱퍼가 작동하여 래치휠의 역회전을 멈추게 함으로써 상기 구동축의 회전을

- 멈추어 역주행을 방지하게 되되,
- [26] 상기 스톱퍼는 래치휠에 인접하게 설치되는 스톱휠과, 상기 스톱휠의 일면에 회동할 수 있게 축 고정되어 스프링에 의해 래치휠 쪽으로 탄성력이 부여된 상태로 설치되는 래치풀, 상기 스톱휠의 타면에 설치되고 스톱휠을 관통하여 래치풀의 회전을 제어하는 제어봉을 구비하는 솔레노이드 및 상기 스톱휠의 회전을 멈추게 하는 유압실린더를 포함하여,
- [27] 상기 발판이 역주행하게 되면 상기 솔레노이드가 제어봉을 후퇴시키고, 그 결과 래치풀이 회동하여 래치휠에 걸려 스톱휠의 래치휠과 같이 역회전하다가 유압실린더에 의해 회동이 멈추게 되어 구동축과 구동휠의 회동이 정지됨으로써 발판의 역주행을 멈추게 되는 에스컬레이터 역주행 방지장치를 제안한다.
- [28] 이하 본 발명의 실시예를 첨부된 도면 도 1 내지 도 14를 참고로 하여 상세하게 설명한다. 도 1 내지 7에 실시예 1의 구성이, 도 8 내지 14에 실시예 2이, 구성이 도시되어 있다.
- [29] 실시예 1
- [30] 도 1은 본 발명에 의한 역주행 방지장치가 적용된 에스컬레이터의 개략적인 구성을 보여주는 예시도이다.
- [31] 본 발명이 적용되는 에스컬레이터는 주지된 바와 같은 구성으로 된다. 구동휠(140)에 의해 스텝체인(160)이 무한궤도 궤적으로 진행하게 형성되는데, 상기 스텝체인(160)에 의해 발판(도시되지 않음)이 진행하면서 순환하게 된다. 상기 구동휠(140)은 구동축(142)에 고정되고 구동모터(100)에 의해 동력을 전달받아 도면상 반 시계 방향으로 회전을 하며 발판을 위쪽으로 진행시키게 되는데, 필요에 따라 감속기(120)가 구비되어 상기 구동휠(140)을 필요한 속도로 회전할 수 있도록 조절하게 형성된다. 본 발명에 의한 역주행 방지장치는 상기 구동축(142)에 설치되는바, 에스컬레이터의 비정상적인 작동시 구동휠(140)의 역회전을 방지하여 발판의 역주행을 멈추게 하는 스톱퍼(200)를 포함한다.
- [32] 도 2는 본 발명에 의한 역주행 방지장치의 설치 상태 평면 예시도, 도 3은 에스컬레이터의 정상 작동시 본 발명에 의한 역주행 방지장치의 발체도, 도 4는 도 3의 상태에서 본 발명에 의한 솔레노이드가 래치풀의 회동을 제한하고 있는 상태를 보여주는 발체도이다.
- [33] 도시된 바와 같이 본 발명에 의한 역주행 방지장치는 스톱퍼(200)가 구비되어 구동축(142)과 구동휠(140)의 역회전(도면상 시계방향)을 방지함으로써 발판의 역주행을 방지하는 것이다.
- [34] 상기 스톱퍼(200)는 구동축(142)의 중간 지점에 고정되어 같이 회전하는 래치휠(220)과, 솔레노이드(280)에 의해 제어되면서 상기 래치휠(220)에 선택적으로 걸리는 래치풀(242)을 포함한다. 그리고 상기 래치휠(220)에 인접한 상태로 상기 구동축(142)에 설치되어 상기 래치휠(220)에 래치풀(240)에 걸리게 되면 래치휠(220)과 연동되어 회전하다가 멈추는 스톱휠(240)과, 상기

- 스톱휠(240)이 회전하지 않도록 지지하는 유압실린더(260)를 더 포함한다.
- [35] 상기 래치휠(220)은 외주를 따라 톱니가 형성된다. 주지된 래치기어와 같은 형상을 이루는 것이다.
- [36] 상기 래치풀(242)은 스프링(244)에 의해 회동하려는 방향으로 힘이 가해지고 있는 상태로 설치된다. 평상시에는 솔레노이드(280)에 의해 회동이 제한된 상태로 있다가 에스컬레이터가 역주행하는 경우 회동하여 래치휠(220)에 형성된 톱니에 걸리게 된다.
- [37] 상기 스톱휠(240)은 스프로킷 형상으로 형성되어 구동축(142)에 설치된다. 이때 구동축(142)이 회전하더라도 스톱휠(240)은 회전을 하지 않게 설치된다. 베어링에 의해 스톱휠(240)이 구동축(142)에 설치됨으로써 달성되는바, 래치휠(220)에 래치풀(242)이 걸릴 때만 같이 연동되어 회전을 하게 되는 것이다.
- [38] 상기 유압실린더(260)는 주지된 바와 같이 유압으로 충격을 흡수하는 장치로서, 일단이 견고하게 고정되어 있는 상태에서 타단은 체인(250)으로 상기 스톱휠(240)에 연결된다. 유압실린더(260)는 에스컬레이터의 역주행 시 가해지는 강력한 충격과 하중을 부드럽게 흡수하게 되는데, 별도의 컨트롤러(도시되지 않음)에 의해 유압이 제어되게 형성될 수 있다. 이를 통해 필요한 정도로 유압을 형성하여 충격흡수 및 하중에 견디는 능력을 조절하게 된다.
- [39] 상기 유압실린더(260)는 충분한 강성을 가진 스프링으로 대체될 수 있는바, 충격을 흡수하면서 스톱휠(240)을 멈출 수 있는 것이라면 스프링이나 유압실린더(260)와 균등한 기능을 하는 어느 것이라도 가능하다.
- [40] 이상의 구성에서 래치풀(242)과 솔레노이드(280)는 상기 스톱휠(240)에 설치된다. 스톱휠(240)에서 래치휠(220)과 대응되는 면에 래치풀(242)이 설치되고 그 반대면에 솔레노이드(280)가 설치되는 구성이다. 래치풀(242)에 회동하는 힘을 부여하는 스프링(244)도 일단은 상기 스톱휠(240)에 고정되고 타단은 래치풀(242)에 고정되게 된다.
- [41] 한편, 상기 솔레노이드(280)에는 제어봉(282)이 형성된다. 제어봉(282)은 솔레노이드(280)의 작동에 따라 출몰하며 상기 스톱휠(240)을 관통하게 형성되는바, 이와 같이 제어봉(282)이 스톱휠(240)을 관통하면 그 끝단이 래치풀(242)에 이르게 된다. 이때, 상기 래치풀(242)에는 구멍(243)이 형성되어 상기 제어봉(282)이 상기 구멍(243)에 끼워짐으로써 래치풀(242)이 스프링(244)에 의해 회동하려는 힘이 부여된 상태에서도 회동하지 않고 위치가 고정되는 것이다.
- [42] 이하, 상기와 같은 본 발명에 의한 역주행 방지장치(200)의 작동을 솔레노이드(280)가 래치풀(242)을 제어하여 에스컬레이터의 역주행을 멈추는 과정을 설명한다.
- [43] 도 5는 본 발명에 의한 솔레노이드가 래치풀을 회동할 수 있게 한 상태를 보여주는 발체도, 도 6은 에스컬레이터의 비정상 작동시 래치풀이 래치휠에

걸린 상태 예시도, 도 7은 본 발명에 의한 역주행 방지장치가 작동하여 역주행이 멈춘 상태를 보여주는 예시도이다.

- [44] 에스컬레이터가 정상적으로 작동하는 상황에서 솔레노이드(180)에 의해 구동되는 제어봉(282)이 래치폴(242)의 구멍(244)에 끼워진 상태로 래치폴(242)이 움직이지 않도록 잡아주게 된다. 이 상태에서 에스컬레이터가 비정상적으로 작동하여 구동휠(140)과 구동축(142) 및 래치휠(220)이 역회전(도면상 시계방향)하게 되면 이를 센서가 감지하여 솔레노이드(180)를 작동시키게 된다. 그 결과 제어봉(282)이 후퇴하는 방향으로 작동됨으로써 래치폴(242)을 놓아주게 된다. 그로 인해 래치폴(242)은 스프링(244)에 의해 탄성적으로 회동하면서 역회전하는 래치휠(220)의 톱니에 걸리게 된다.
- [45] 상기와 같이 래치폴(242)이 래치휠(220)에 걸리게 되면 스톱휠(240)이 래치휠(220)과 연동되면서 동일한 방향으로 같이 회전하게 된다. 이때 스톱휠(240)은 유압실린더(260)와 체인(250)으로 연결되어 있음에 따라 스톱휠(240)에 체인(250)이 감기게 된다. 따라서 유압실린더(160)에 압력이 가해지고 그 결과 도 7에 도시된 바와 같이 스톱휠(240)의 회전이 멈추게 된다.
- [46] 상기와 같이 스톱휠(240)의 회전이 멈추면 동시에 구동휠(140)과 구동축(142) 및 래치휠(220)의 역회전 또한 멈춰지되는바, 따라서 발판의 역주행이 방지되는 것이다.

[47] 실시예 2

- [48] 도 8은 본 발명의 다른 실시예에 의한 역주행 방지장치가 적용된 에스컬레이터의 개략적인 구성을 보여주는 예시도이다.
- [49] 실시예 2에 의한 본 발명이 적용되는 에스컬레이터는 주지된 바와 같은 구성으로 된다. 구동휠(140)에 의해 스텝체인(160)이 무한궤도 궤적으로 진행하게 형성되는데, 상기 스텝체인(160)에 의해 발판(도시되지 않음)이 진행하면서 순환하게 된다. 상기 구동휠(140)은 구동축(142)에 고정되고 구동모터(100)에 의해 동력을 전달받아 도면상 반 시계 방향으로 회전을 하며 발판을 위쪽으로 진행시키게 되는바, 필요에 따라 감속기(120)가 구비되어 상기 구동휠(140)을 필요한 속도로 회전할 수 있도록 조절하게 형성된다. 본 발명에 의한 역주행 방지장치는 상기 구동축(142)에 설치되는바, 에스컬레이터의 비정상적인 작동시 구동휠(140)의 역회전을 방지하여 발판의 역주행을 멈추게 하는 스톱퍼(200)를 포함한다. 여기서, 실시예 2에서는 상기 스톱퍼(200)가 브라켓(300)에 설치되어 지지된다.
- [50] 도 9는 본 발명이 다른 실시예에 의한 역주행 방지장치의 설치 상태 평면 예시도, 도 10은 에스컬레이터의 정상 작동시 본 발명의 다른 실시예에 의한 역주행 방지장치의 발체도, 도 11은 도 3의 상태에서 본 발명의 다른 실시예에 의한 솔레노이드가 래치폴의 회동을 제한하고 있는 상태를 보여주는 발체도이다.
- [51] 도시된 바와 같이 본 발명에 의한 역주행 방지장치는 브라켓(300)에

스토퍼(200)가 형성되어 구동축(142)과 구동휠(140)의 역회전(도면상 시계방향)을 방지함으로써 발판의 역주행을 방지하는 것이다.

- [52] 상기 스톱퍼(200)는 구동축(142)의 중간 지점에 고정되어 같이 회전하는 래치휠(220)과, 솔레노이드(280)에 의해 제어되면서 상기 래치휠(220)에 선택적으로 걸리는 래치풀(242)을 포함한다. 그리고 상기 래치휠(220)에 인접한 상태로 상기 구동축(142)에 설치되어 상기 래치휠(220)에 래치풀(242)에 걸리게 되면 래치휠(220)과 연동되어 회전하다가 멈추는 스톱휠(240)과, 상기 스톱휠(240)이 회전하지 않도록 지지하는 유압실린더(260)를 더 포함한다. 상기의 구성들이 모두 브라켓(300)에 설치된 상태로 되는바, 브라켓(300)이 구동축(142)이 밀리지 않게 지지하면서 스톱퍼(200)를 안정적으로 지지하게 된다.
- [53] 상기 래치휠(220)은 외주를 따라 톱니가 형성된다. 주지된 래칫기어와 같은 형상을 이루는 것이다.
- [54] 상기 래치풀(242)은 스프링(244)에 의해 회동하려는 방향으로 힘이 가해지고 있는 상태로 설치된다. 평상시에는 솔레노이드(280)에 의해 회동이 제한된 상태로 있다가 에스컬레이터가 역주행하는 경우 회동하여 래치휠(220)에 형성된 톱니에 걸리게 된다.
- [55] 상기 스톱휠(240)은 스프로킷 형상으로 형성되어 구동축(142)에 설치된다. 이때 구동축(142)이 회전하더라도 스톱휠(240)은 회전을 하지 않게 설치된다. 베어링에 의해 스톱휠(240)이 구동축(142)에 설치됨으로써 달성되는바, 래치휠(220)에 래치풀(242)이 걸릴 때만 같이 연동되어 회전을 하게 되는 것이다.
- [56] 상기 유압실린더(260)는 주지된 바와 같이 유압으로 충격을 흡수하는 장치로서, 일단이 견고하게 고정되어 있는 상태에서 타단은 체인(250)으로 상기 스톱휠(240)에 연결된다. 유압실린더(260)는 에스컬레이터의 역주행 시 가해지는 강력한 충격과 하중을 부드럽게 흡수하게 되는데, 별도의 컨트롤러(도시되지 않음)에 의해 유압이 제어되게 형성될 수 있다. 이를 통해 필요한 정도로 유압을 형성하여 충격흡수 및 하중에 견디는 능력을 조절하게 된다.
- [57] 상기 유압실린더(260)는 충분한 강성을 가진 스프링으로 대체될 수 있는바, 충격을 흡수하면서 스톱휠(240)을 멈출 수 있는 것이라면 스프링이나 유압실린더(260)와 균등한 기능을 하는 어느 것이라도 가능하다.
- [58] 이상의 구성에서 래치풀(242)과 솔레노이드(280)는 상기 스톱휠(240)에 설치된다. 스톱휠(240)에서 래치휠(220)과 대응되는 면에 래치풀(242)이 설치되고 그 반대면에 솔레노이드(280)가 설치되는 구성이다. 래치풀(242)에 회동하는 힘을 부여하는 스프링(244)도 일단은 상기 스톱휠(240)에 고정되고 타단은 래치풀(242)에 고정되게 된다.
- [59] 한편, 상기 솔레노이드(280)에는 제어봉(282)이 형성된다. 제어봉(282)은 솔레노이드(280)의 작동에 따라 출몰하며 상기 스톱휠(240)을 관통하게

형성되는바, 이와 같이 제어봉(282)이 스톱휠(240)을 관통하면 그 끝단이 래치폴(242)에 이르게 된다. 이때, 상기 래치폴(242)에는 구멍(243)이 형성되어 상기 제어봉(282)이 상기 구멍(243)에 끼워짐으로써 래치폴(242)이 스프링(244)에 의해 회동하려는 힘이 부여된 상태에서도 회동하지 않고 위치가 고정되는 것이다.

- [60] 이하, 상기와 같은 본 발명에 의한 역주행 방지장치(200)의 작동을 솔레노이드(280)가 래치폴(242)을 제어하여 에스컬레이터의 역주행을 멈추는 과정을 설명한다.
- [61] 도 12는 본 발명이 다른 실시예에 의한 솔레노이드가 래치폴을 회동할 수 있게 한 상태를 보여주는 발췌도, 도 13은 본 발명의 다른 실시예에 의한 역주행 방지장치에서 에스컬레이터의 비정상 작동시 래치폴이 래치휠에 걸린 상태 예시도, 도 14는 본 발명이 다른 실시예에 의한 역주행 방지장치가 작동하여 역주행이 멈춘 상태를 보여주는 예시도이다.
- [62] 에스컬레이터가 정상적으로 작동하는 상황에서 솔레노이드(180)에 의해 구동되는 제어봉(282)이 래치폴(242)의 구멍(244)에 끼워진 상태로 래치폴(242)이 움직이지 않도록 잡아주게 된다. 이 상태에서 에스컬레이터가 비정상적으로 작동하여 구동휠(140)과 구동축(142) 및 래치휠(220)이 역회전(도면상 시계방향)하게 되면 이를 센서가 감지하여 솔레노이드(180)를 작동시키게 된다. 그 결과 제어봉(282)이 후퇴하는 방향으로 작동됨으로써 래치폴(242)을 놓아주게 된다. 그로 인해 래치폴(242)은 스프링(244)에 의해 탄성적으로 회동하면서 역회전하는 래치휠(220)의 톱니에 걸리게 된다.
- [63] 상기와 같이 래치폴(242)이 래치휠(220)에 걸리게 되면 스톱휠(240)이 래치휠(220)과 연동되면서 동일한 방향으로 같이 회전하게 된다. 이때 스톱휠(240)은 유압실린더(260)와 체인(250)으로 연결되어 있음에 따라 스톱휠(240)에 체인(250)이 감기게 된다. 따라서 유압실린더(160)에 압력이 가해지고 그 결과 도 7에 도시된 바와 같이 스톱휠(240)의 회전이 멈추게 된다. 이 상태에서 브라켓(200)은 유압실린더(160)와 구동축(142) 사이의 간격이 좁아지지 않도록 지지하는 역할을 하게 된다.
- [64] 상기와 같이 스톱휠(240)의 회전이 멈추면 동시에 구동휠(140)과 구동축(142) 및 래치휠(220)의 역회전 또한 멈춰지되는바, 따라서 발판의 역주행이 방지되는 것이다.
- [65] [부호의 설명]
- [66] 100 : 구동모터, 120 : 감속기,
- [67] 140 : 구동휠, 142 : 구동축,
- [68] 160 : 스텝체인, 200 : 스톱퍼,
- [69] 220 : 래치휠, 240 : 스톱휠,
- [70] 242 : 래치폴, 244 : 스프링,
- [71] 250 : 체인, 260 : 유압실린더,

- [72] 280 : 솔레노이드, 282 : 제어봉,
[73] 300 : 브라켓.

청구범위

- [청구항 1] 구동축(142)에 고정되어 있는 구동휠(140)이 외부 동력에 의해 회전함으로써 발판이 이동되는 에스컬레이터에 있어서, 상기 구동축(142)에는 래치휠(220)이 고정되어 같이 회전하다가 상기 래치휠(220)의 역회전시 스톱퍼(200)가 작동하여 래치휠(220)의 역회전을 멈추게 함으로써 상기 구동축(142)의 회전을 멈추어 역주행을 방지하게 되며, 상기 스톱퍼(200)는 래치휠(220)에 인접하게 설치되는 스톱휠(240)과, 상기 스톱휠(240)의 일면에 회동할 수 있게 축 고정되어 스프링(244)에 의해 래치휠(220) 쪽으로 탄성력이 부여된 상태로 설치되는 래치풀(240), 상기 스톱휠(240)의 타면에 설치되고 스톱휠(240)을 관통하여 래치풀(240)의 회전을 제어하는 제어봉(282)을 구비하는 솔레노이드(280) 및 상기 스톱휠(240)의 회전을 멈추게 하는 유압실린더(260)를 포함하여, 상기 발판이 역주행하게 되면 상기 솔레노이드(280)가 제어봉(282)을 후퇴시키고, 그 결과 래치풀(242)이 회동하여 래치휠(220)에 걸려 스톱휠(240)의 래치휠(220)과 같이 역회전하다가 유압실린더(260)에 의해 회동이 멈추게 되어 구동축(142)과 구동휠(140)의 회동이 정지됨으로써 발판의 역주행을 멈추게 되는 에스컬레이터 역주행 방지장치.
- [청구항 2] 제1 항에 있어서, 상기 스톱휠(240)은 스프로킷(sprocket) 형상이며, 체인(250)으로 유압실린더(260)에 연결되는 에스컬레이터 역주행 방지장치.
- [청구항 3] 제2 항에 있어서, 상기 유압실린더(260)는 유압을 조절할 수 있게 되는 에스컬레이터 역주행 방지장치.

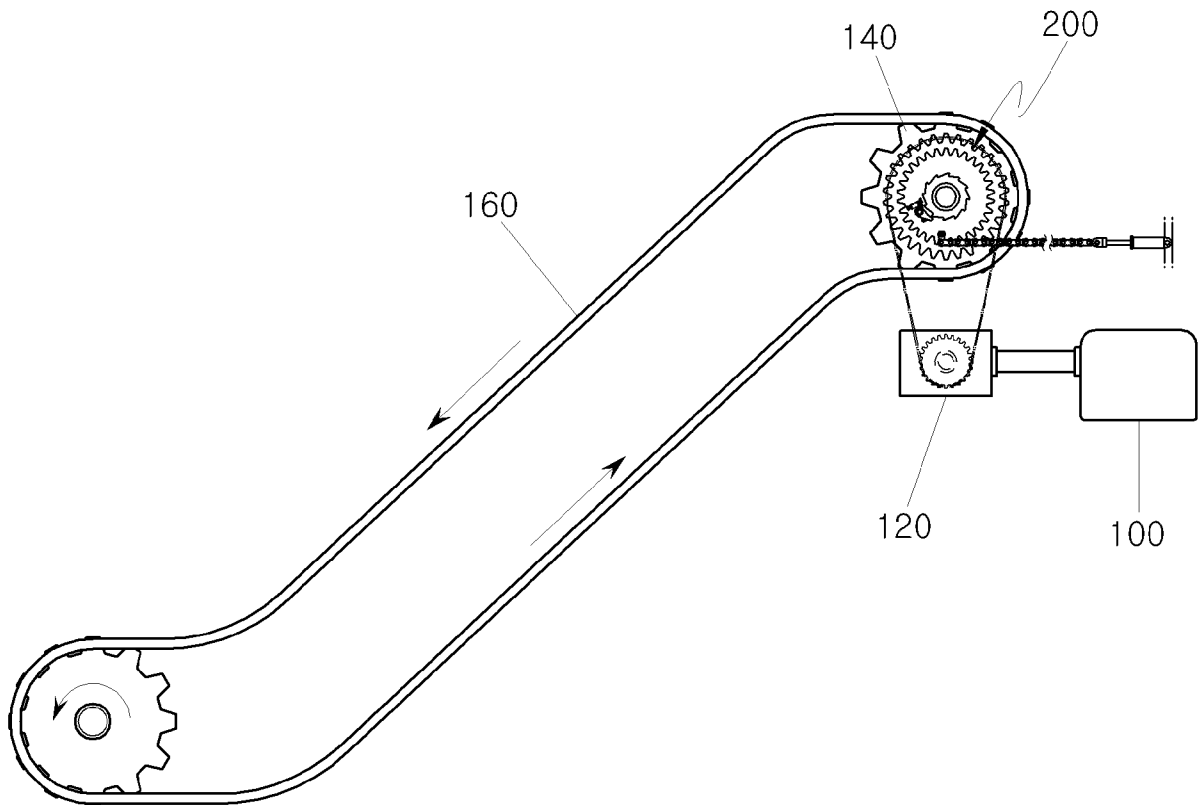
요약서

본 발명은 에스컬레이터 역주행 방지장치에 관한 것으로서, 구동모터(100)를 통해 동력을 전달받아 회전하면서 발판을 이동시키는 구동휠(140)이 설치되는 구동축(142)에 고정되어 같이 회전하되, 래치풀(242)이 걸리면 스톱퍼에 의해 회전이 멈춤으로써 구동휠(140)의 회전을 멈추게 하는 래치휠(220), 상기 구동휠(140)이 비정상적으로 회전할 때 상기 래치풀(242)이 상기 래치휠(220)에 걸리도록 제어하는 솔레노이드(280)를 포함하여, 구동휠(140)이 비정상적으로 회전하면 솔레노이드(280)가 작동하여 래치풀(242)이 래치휠(220)에 걸리게 함으로써 래치휠(220)의 회전을 멈추고 그 결과 구동휠(140)의 작동을 정지시켜 에스컬레이터에 비정상적인 작동 상황이 발생하는 경우 즉각적으로 구동휠의 회전을 멈추어 에스컬레이터의 작동을 멈춤으로써 역주행을 방지하여 줄 수 있게 되는 에스컬레이터 역주행 방지장치에 관한 것이다.

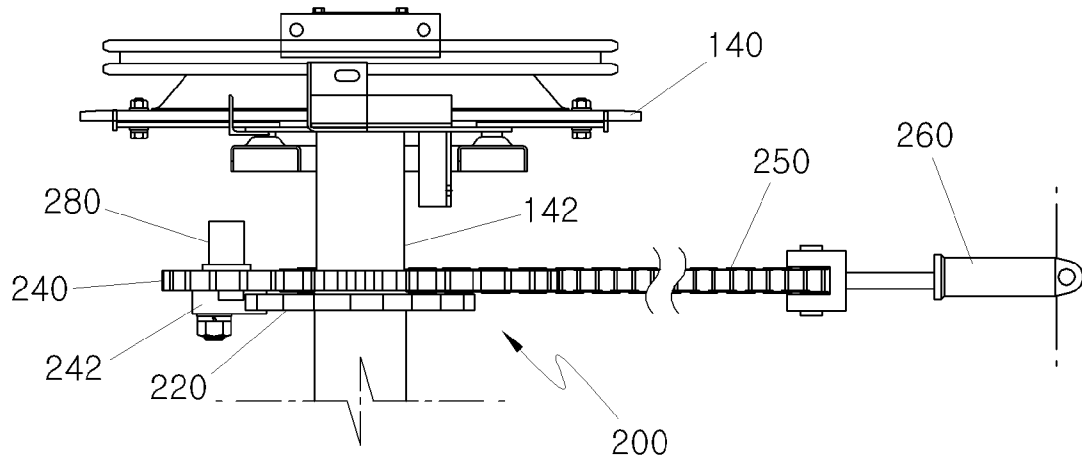
[대표도]

도3

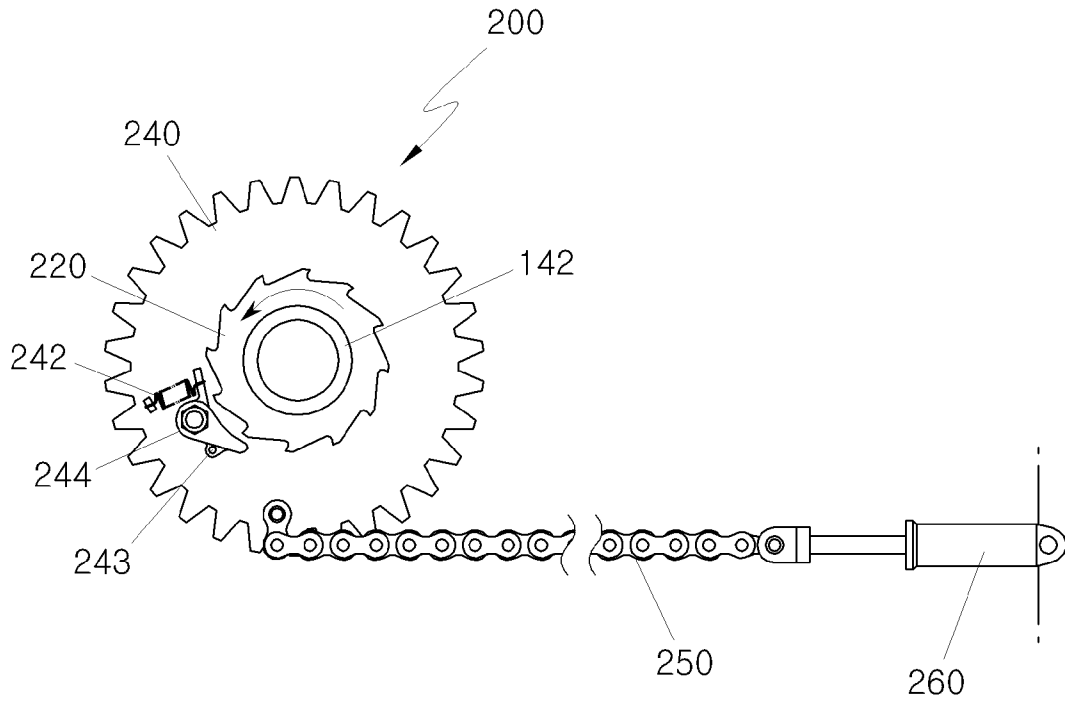
[도1]



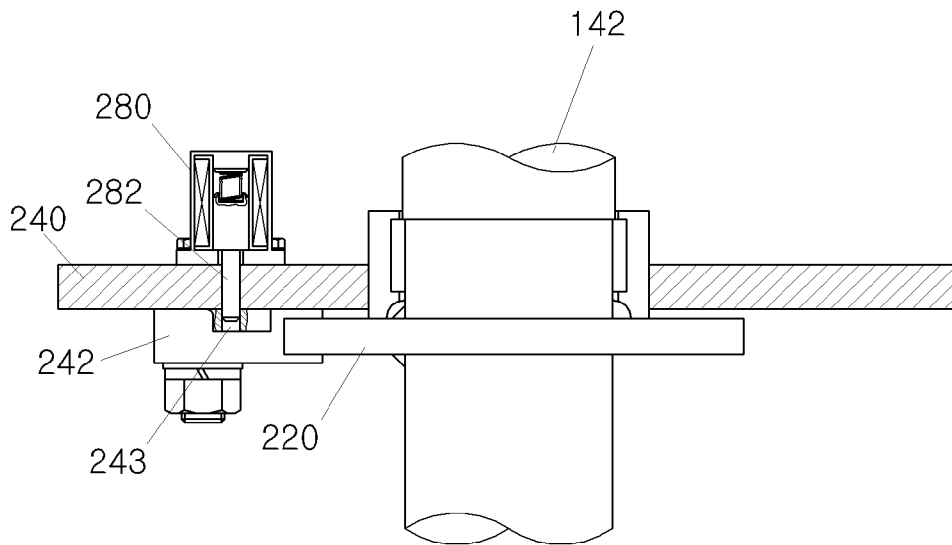
[도2]



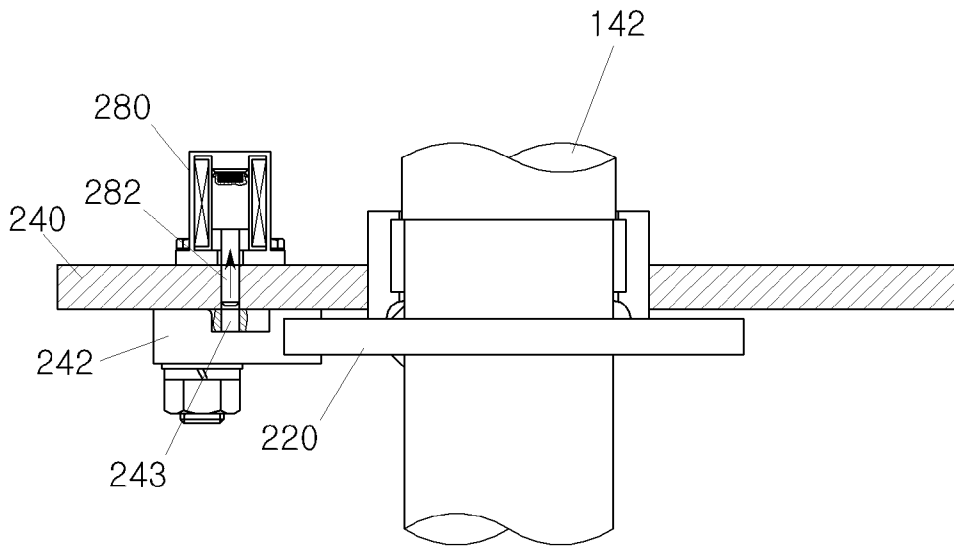
[도3]



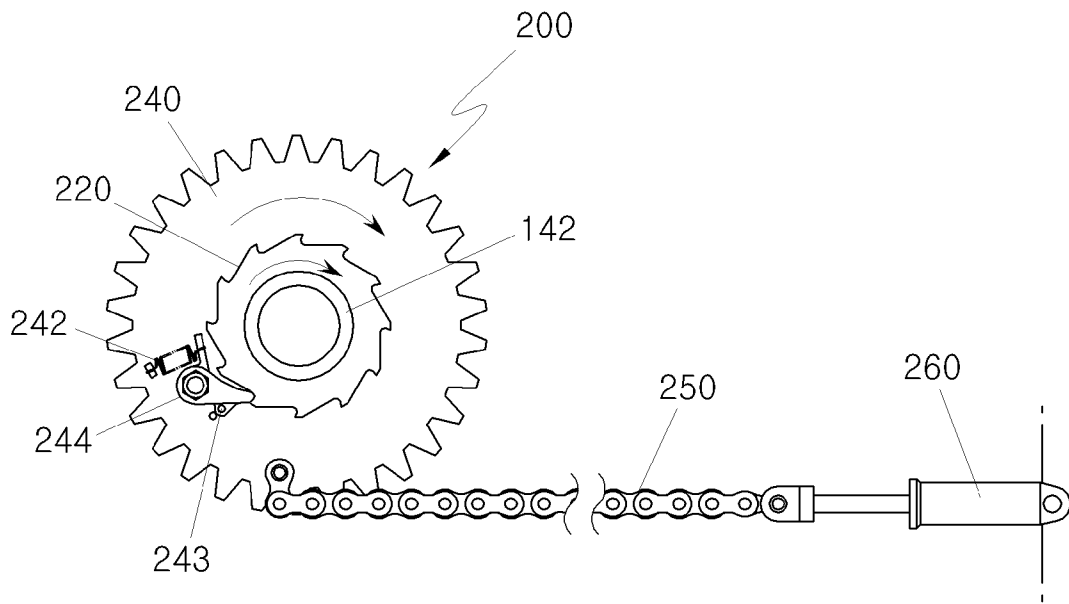
[도4]



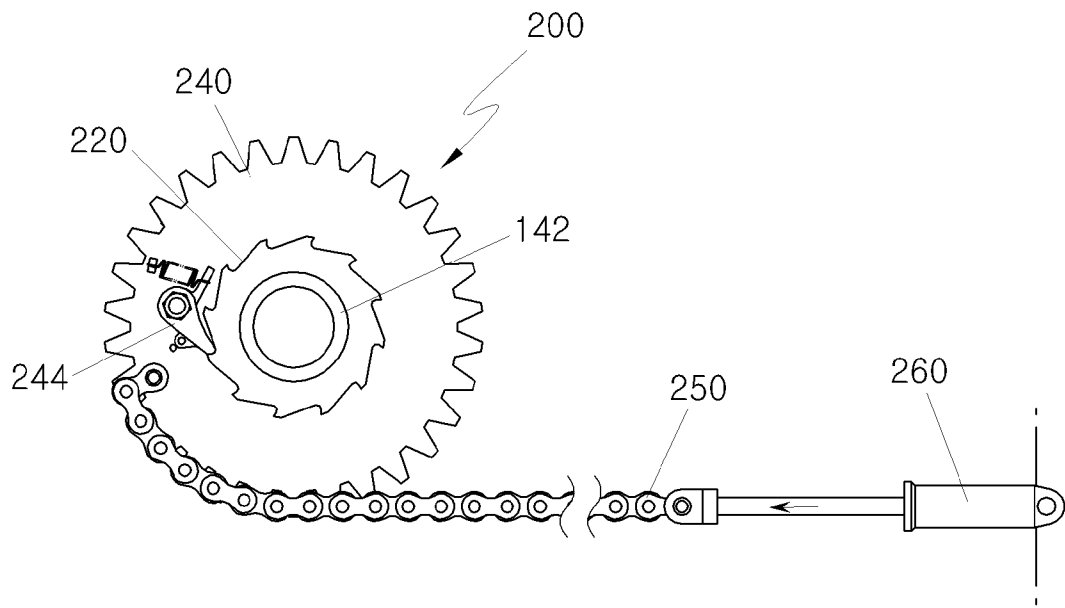
[도5]



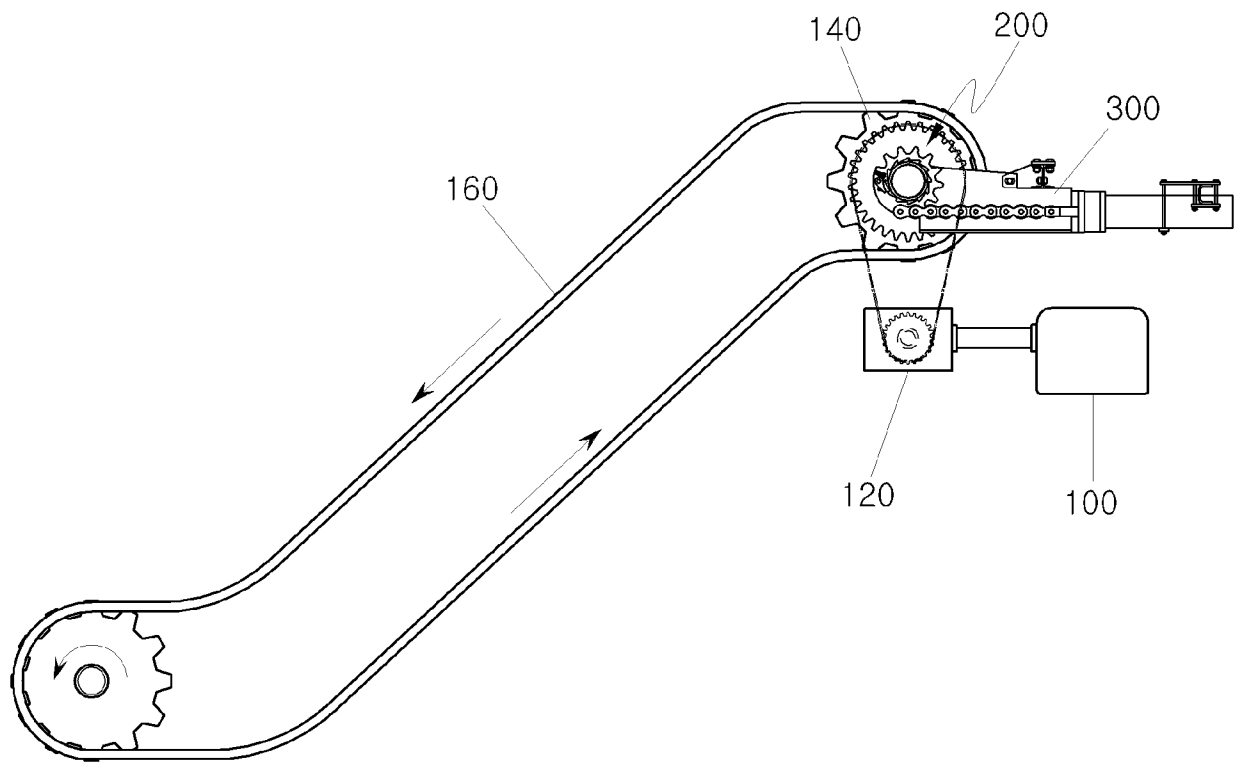
[도6]



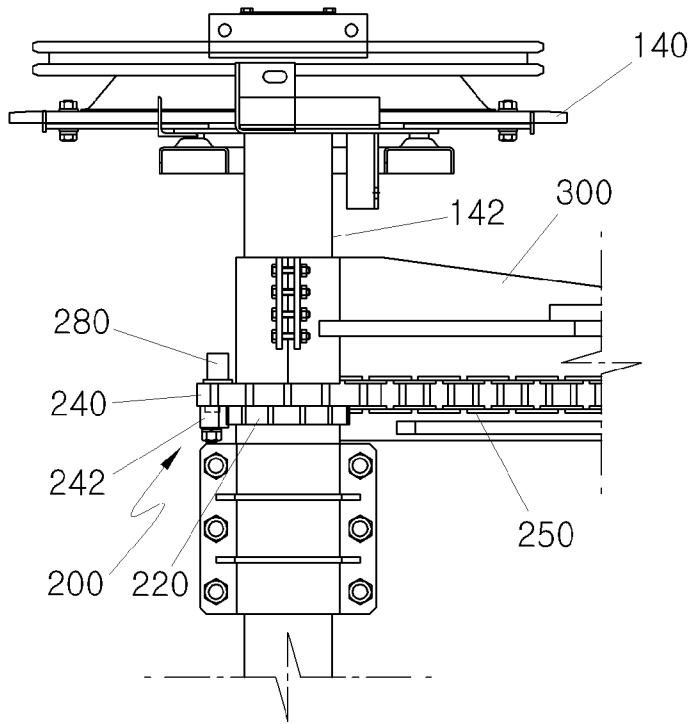
[도7]



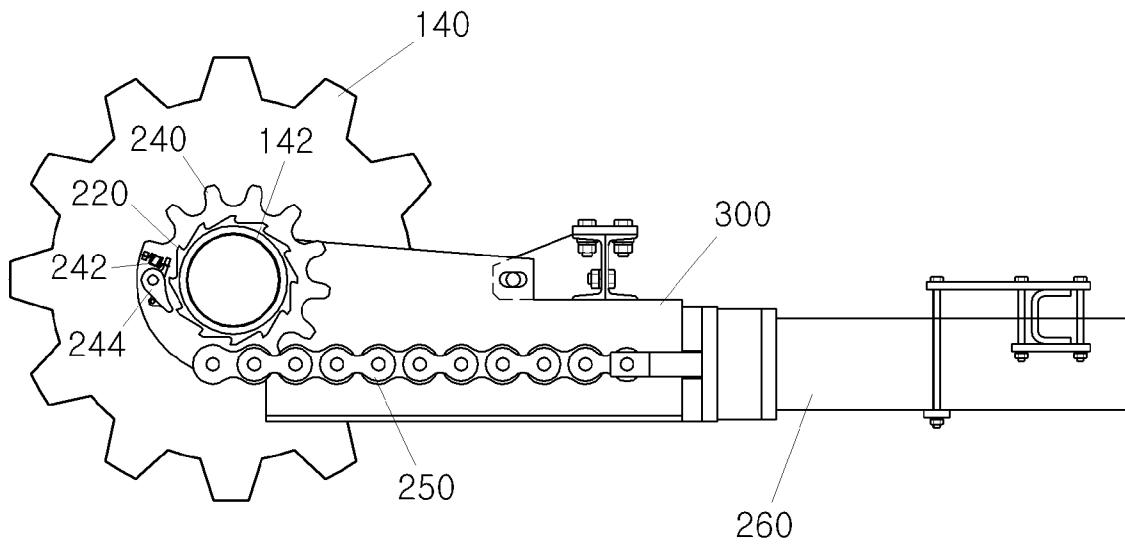
[도8]



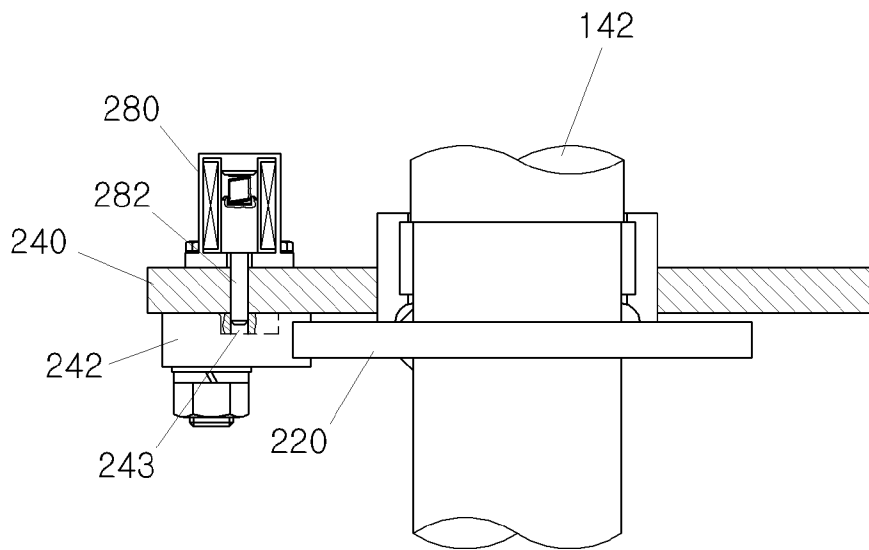
[도9]



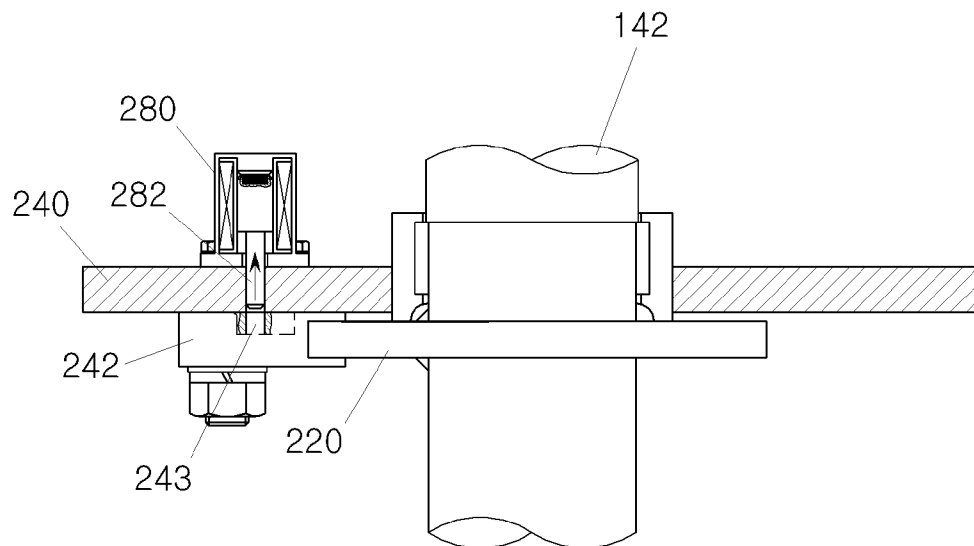
[도10]



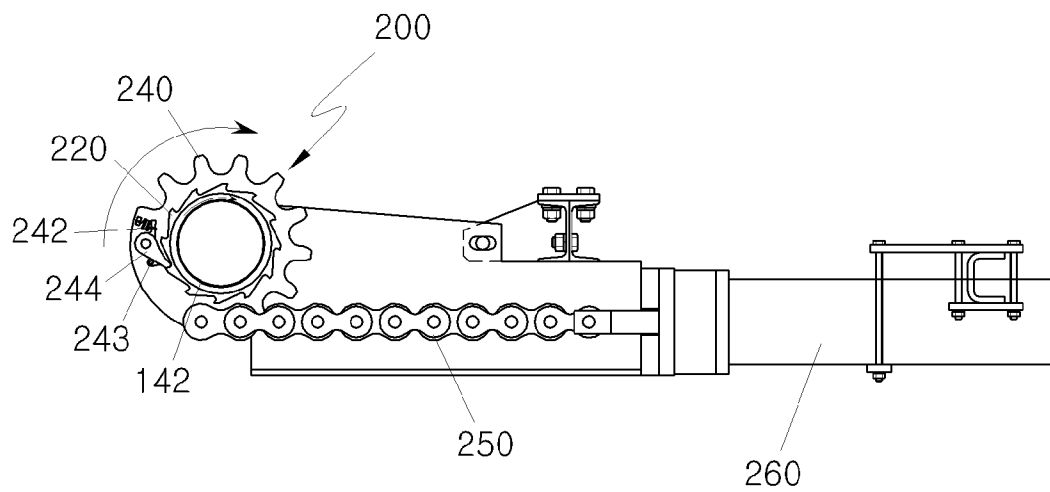
[도11]



[도12]



[도13]



[도14]

