

## 明 細 書

**発明の名称**：手荷物入れ扉のロック点検具

### 技術分野

[0001] 本発明は、手荷物入れ扉のロック点検具に関し、さらに詳しくは、手荷物入れ扉の不完全ロック状態の点検および修正作業をする際に、無理な姿勢をすることなく作業をすることを可能にし、かつ携帯を容易にして他の作業をする時の障害にならないようにした手荷物入れ扉のロック点検具に関するものである。

### 背景技術

[0002] 旅客航空機の座席上方には、乗客が手荷物を収納するための手荷物入れが設けられ、その手荷物入れの出入口には荷物の脱落防止用の扉が設けられている（例えば、特許文献1参照）。その扉の開閉機構は上端側を支点に開閉する仕様になっている。扉を開くときは、ロックを外して前方の上方側へ開くが、扉を閉じるときは、下方へ下げたのち、更にロックの音を確認するまで押し込むようにする。ロックが掛かっていることにより、内側の荷物が飛行中の揺れなどで飛び出さないように防止できる。

[0003] 客室乗務員または乗客が、搭乗時に上述のように手荷物入れの扉を開閉して手荷物を収納するが、全ての扉が完全にロックする状態まで押し込まれているとは限らず、半ロック状態になっている場合がある。そのため、客室乗務員は、必ず旅客航空機が離陸する前に機内を巡回して、不完全ロック状態の扉がないか全ての手荷物入れ扉を手押し点検し、不完全ロック状態の扉を発見すると、その扉を押し込んで完全ロック状態にする作業を行っている。

[0004] しかし、手荷物入れは座席上方の高い位置にあるため、客室乗務員（特に身長160cm以下の女性）が行う上記の扉に対する手押し確認点検および押し込み作業は、座席に付いている足かけ踏み台に乗るとか、背伸びやつま先立ちなどの無理な姿勢を強いられる作業になっている。また、この作業が乗客に不快感を与えることが懸念されるため、その改善対策が課題になってい

た。

## 先行技術文献

## 特許文献

[0005] 特許文献1：日本国特表2010-523405号公報

## 発明の概要

### 発明が解決しようとする課題

[0006] 本発明の目的は、手荷物入れ扉の不完全ロック状態の点検および修正作業をする際、無理な姿勢をすることなく作業をすることを可能にし、かつ携帯を容易にして他の作業をする時の障害にならないようにした手荷物入れ扉のロック点検具を提供することにある。

### 課題を解決するための手段

[0007] 上記目的を達成するため本発明の手荷物入れ扉のロック点検具は、複数の径が異なる管材によりテレスコピック構造に構成された本体と、この本体の最外側の管材に設けられた握り部と、この本体の最内側の管材の先端部に設けられた圧接部と、前記本体の長さを固定する固定手段とを有することを特徴とする。

## 発明の効果

[0008] 本発明の手荷物入れ扉のロック点検具を手荷物入れ扉の不完全ロック状態の点検および修正作業に使用すると、作業を行う客室乗務員は、座席に付いている足かけ踏み台に乗るとか、背伸びやつま先立ちなど無理な姿勢をとることなく楽に扉の半ロック状態を点検および修正することができる。また、本体を最短状態に縮めることで、客室乗務員が身体に付けている運行会社指定の携帯バッグなどに収納可能になるので、他の作業をするときの支障にならないようにできる。

## 図面の簡単な説明

[0009] [図1]図1（A）は本体を最短状態にしている本発明のロック点検具、図1（B）は本体を最長状態にしている本発明のロック点検具を例示する正面図で

ある。

[図2]図2は図1(A)の||-||断面図である。

[図3]図3(A)は図1の圧接部の正面視を示し、図3(B)は同圧接部の平面視を示す説明図である。

[図4]図4(A)は圧接部の変形例を正面視で示し、図4(B)は平面視で示す説明図である。

[図5]図5は圧接部を扉に圧接した状態を例示する説明図である。

[図6]図6は本発明のロック点検具を使用して、手荷物入れ扉の不完全ロック状態の点検および修正作業を行う様子を例示する説明図である。

[図7]図7は本発明のロック点検具を使用して、図6と異なる態様の手荷物入れ扉の不完全ロック状態の点検および修正作業を行うときの説明図である。

### 発明を実施するための形態

[0010] 以下、本発明を図に示した実施形態に基づいて説明する。

[0011] 図1～図3に例示する本発明の手荷物入れ扉のロック点検具1は、その長さを図1(A)に示す最短状態から図1(B)に示す最長状態まで変化させることができる。

[0012] ロック点検具1はテレスコピック構造の本体2を有している。そのテレスコピック構造の本体2は、3本の径が異なる管材2a、2b、2cを管軸方向に相対的に摺動可能に嵌合して構成されていて、その管軸方向長さが最短に収縮する状態と最長に伸長する状態との間で任意の長さに切換え可能になっている。本体2を構成する管材2a～2cの数は、3本に限らず、2本以上の径の異なる複数本で構成することができる。

[0013] 管材2a～2cは金属や硬質樹脂等の材料で形成されている。金属としては、ステンレス鋼、アルミニウム合金等を用いることができる。

[0014] それぞれの管材2a、2b、2cには、外面側がガイド溝3aで、内面側がガイド突起3bになる凹凸加工が管軸方向に施されている。これら3本の管材2a、2b、2cの相互間において、管材2aのガイド突起3bが、その内側の管材2bのガイド溝3aに係合し、同様に、管材2bのガイド突起

3 bが、その内側の管材2 cのガイド溝3 aに係合している。これにより、それぞれ管材2 a、2 b、2 c間が管軸方向に摺動可能になっている。

[0015] 本体2の最外側の管材2 aには握り部5とストラップ8が設けられている。握り部5は、管材2 aの外周面をそのまま握り部としてもよいが、好ましくはゴムまたは軟質樹脂などのシートを巻き付けて構成するとよい。これにより滑り止め効果を得ることができる。管材2 aをそのまま握り部5にする場合は、例えば、管材2 aの表面にローレット加工等により凹凸表面にする。ストラップ8は、管材2 aの後端に取り付けられればよい。ストラップ8はロック点検具1を携帯する際には便利であるが、必ずしも必須とするものではなく、省略してもよい。

[0016] ロック点検具1は、テレスコピック構造の本体2の長さを固定する固定手段6を有している。この実施形態では、固定手段6によって本体2を任意の長さに固定することができる。その固定手段6は、径が一番大きい最外側の管材2 aの端部に、以下に記載のように構成されて、その内側の管材2 bの相対移動をロックするようになっている。すなわち、管材2 aの端部外周にリング7 aを固定し、そのリング7 aの表面に前後一对のブラケット7 bを一体に形成し、この前後一对のブラケット7 b間に軸7 cを架け渡している。さらに、その軸7 cにカム7 dをレバー7 eで回動操作するように支持し、さらにそのカム7 dと内側の管材2 bのガイド溝3 aとの間に、リング7 aおよび最外側の管材2 aのガイド溝3 aを貫通するようにピン7 fが介在して構成されている。

[0017] ピン7 fは、レバー7 eにより回動操作されたカム7 dにより管材2 bのガイド溝3 aの表面に押圧される。このピン7 fの押圧によって、管材2 bが管材2 aに対して軸方向に移動しないようにロックされる。この管材2 bに対するロック状態は、レバー7 eを矢印方向に引き上げてカム7 dの押圧を解除すれば、ピン7 fによる押圧がなくなって解除される。

[0018] 径が2番目に大きい管材2 bの端部に設けた固定手段6も、上記と同様の構造に構成されている。この固定手段6は、2番目の管材2 bに対して、径

が一番小さい最内側の管材 2 c の相対移動をロックする。

[0019] 本体 2 を最長状態に伸長させて、それぞれ 2 箇所固定手段 6、6 により管材 2 a、2 b 間及び管材 2 b、2 c 間の相対移動をロックすると、ロック点検具 1 は最長状態でその長さが固定される。本体 2 を最短状態に収縮させて、それぞれ 2 箇所固定手段 6、6 により管材 2 a、2 b 間及び管材 2 b、2 c 間の相対移動をロックすると、ロック点検具 1 は最短状態でその長さが固定される。また、本体 2 を最長状態と最短状態との中間の任意長さで上記同様にロックすると、ロック点検具 1 をその中間長さに固定することができる。

[0020] 本体 2 の最内側の管材 2 c の先端部には、手荷物入れ 10 の扉 11 に対して接圧する圧接部 4 が設けられている。圧接部 4 は、基部 4 a に複数の弾性片 4 b が先端側に伸長するように一体に成形されている。圧接部 4 は、ゴムや軟質樹脂等の弾性材で形成されている。基部 4 a と弾性片 4 b は異なる材質にすることもできるが、その場合は、少なくとも弾性片 4 b がゴムや軟質樹脂等の弾性材で形成されるようにする。

[0021] 基部 4 a の表面には、基部 4 a の平面視中心に対して 2 つの弾性片 4 b が点対称に突設されている。それぞれの弾性片 4 b は、先端側ほど薄肉になる形状になっている。図示の例では、弾性片 4 b は、内側から外側に向かって上方に傾斜する傾斜面を有していて、先端側ほど薄肉になっている。

[0022] このような形状の圧接部 4 の先端を手荷物入れ 10 の扉 11 の表面に圧接すると、図 5 に示すように弾性片 4 b が外側に向かって拡がって弾性変形し、滑らないように扉 11 の表面に密着する。そのため、ロック点検具 1 の本体 2 からの押圧力を効率よく伝達させることができる。

[0023] 図 3 に例示する圧接部 4 では弾性片 4 b の数が 2 個であるが、図 4 に例示するように弾性片 4 b を 3 個にしてもよく、それ以上であってもよい。基部 4 a に対する複数の弾性片 4 b の配置は、基部 4 a の平面視中心に対して点対称にするのがよい。この配置にすることで、特定の方向に偏ることなくバランスよく、ロック点検具 1 の本体 2 からの押圧力を扉 11 に伝達させるこ

とができる。

- [0024] ロック点検具 1 の使用方法を以下に説明する。
- [0025] 図 6 に例示するように、旅客航空機 9 の機内には座席 1 2 の上方に手荷物入れ 1 0 が設置されている。手荷物入れ扉 1 1 は、上端側を支点にして前方の上方側に振り上がる構造になっている。客室乗務員 1 3 は旅客航空機 9 が離陸する前に機内を巡回し、不完全ロック状態の扉 1 1 がないか全ての手荷物入れ 1 0 に対して点検作業をする。
- [0026] 客室乗務員 1 3 が本発明のロック点検具 1 を使用して手荷物入れ扉 1 1 の不完全ロック状態の点検作業を行う際には、ロック点検具 1 の本体 2 の長さを予め自己の身長に対応して操作しやすい長さに調整する。そして、客室乗務員 1 3 は、このロック点検具 1 を片手に持ち、先端の圧接部 4 を手荷物入れ扉 1 1 の表面に圧接し、押し込むようにすればよい。この押し込み操作により、手荷物入れ扉 1 1 のロック錠が不完全ロック状態であれば、そのロック錠がカチッという係合音を発生してロック状態に修正される。
- [0027] このように客室乗務員 1 3 が、ロック点検具 1 を自己の身長に対応して操作しやすい長さに調整して使用することにより、手荷物入れ扉 1 1 の不完全ロック状態を点検するとき、客室乗務員 1 3 は、背伸びやつま先立ちなどの無理な姿勢をすることなく、簡単に点検作業および修正作業をすることができる。また、乗客に不快感を与えないようにすることができる。
- [0028] 図 7 に示すロック点検具 1 の別の使用例では、手荷物入れ 1 0 が前後 2 枚の仕切板により断面逆 L 字状の收容部に構成され、独立した扉 1 1 を有していない。しかし、手荷物入れ 1 0 が、実線の閉じた位置と仮想線の前方側を開口した位置とに交互に切り替わることで、前側の仕切板が実質的に扉として機能するようになっている。したがって、本発明において、図 7 のように断面逆 L 字状の收容部で構成される手荷物入れ 1 0 では、前側の仕切板を手荷物入れ扉 1 1 として解釈するものとする。そして、この手荷物入れ扉 1 1 の不完全ロック状態を点検するときは、図 6 の場合と同様に、ロック点検具 1 の圧接部 4 を前側の仕切板の表面に圧接させて押し込むようにすればよい

。

[0029] 点検および修正作業後は、ロック点検具 1 が伸長状態のままであると、他の作業をするときに邪魔になるなど支障になる。本発明のロック点検具 1 は、本体 2 を最短状態に収縮させることができるので、客室乗務員 1 3 は勤務中常備する航空会社指定の携帯バッグに収納することにより、他の作業を支障なく行うことができる。

[0030] 本発明のロック点検具 1 は、上述のように非使用時に携帯バッグに収納可能にするため、本体 2 を最短状態にした時の本体 2 の後端から圧接部 4 の先端までの長さを 20 cm 以下、好ましくは 19 cm 以下、更に好ましくは 18 cm 以下にするとよい。また、手荷物入れ扉 1 1 の不完全ロック状態の点検および修正作業を良好に行えるようにするため、本体 2 を最長状態にした時の本体 2 の後端から圧接部 4 の先端までの長さは少なくとも 30 cm 以上、好ましくは 34 cm 以上、さらに好ましくは 38 cm 以上にするるとよい。ただし、長すぎても操作しにくくなるので、60 cm 程度を上限にすることが好ましい。

[0031] 本発明のロック点検具 1 は、上述した旅客航空機の手荷物入れ扉用 1 1 のみに限定されず、鉄道旅客列車や大型バスなどに設置された手荷物入れ扉用 1 1 にも有効に利用することができる。また、テレスコピック構造の本体 2 の伸縮長さをロックするための固定手段 6 も、上述した実施形態には限定されず、他の構造の固定手段も使用して差し支えない。本発明では、固定手段 6 により本体 2 を任意の長さに固定する構造だけでなく、本体 2 を予め設定された長さに固定する構造にすることもできる。

## 符号の説明

- [0032] 1 ロック点検具  
 2 本体  
 2 a、2 b、2 c 管材  
 3 a ガイド溝  
 3 b ガイド突起

- 4 圧接部
  - 4 a 基部
  - 4 b 弾性片
- 5 握り部
- 6 固定手段
- 7 a リング
- 7 b ブラケット
- 7 c 軸
- 7 d カム
- 7 e レバー
- 7 f ピン
- 8 ストラップ
- 9 旅客航空機
- 10 手荷物入れ
- 11 手荷物入れ扉
- 12 座席
- 13 客室乗務員



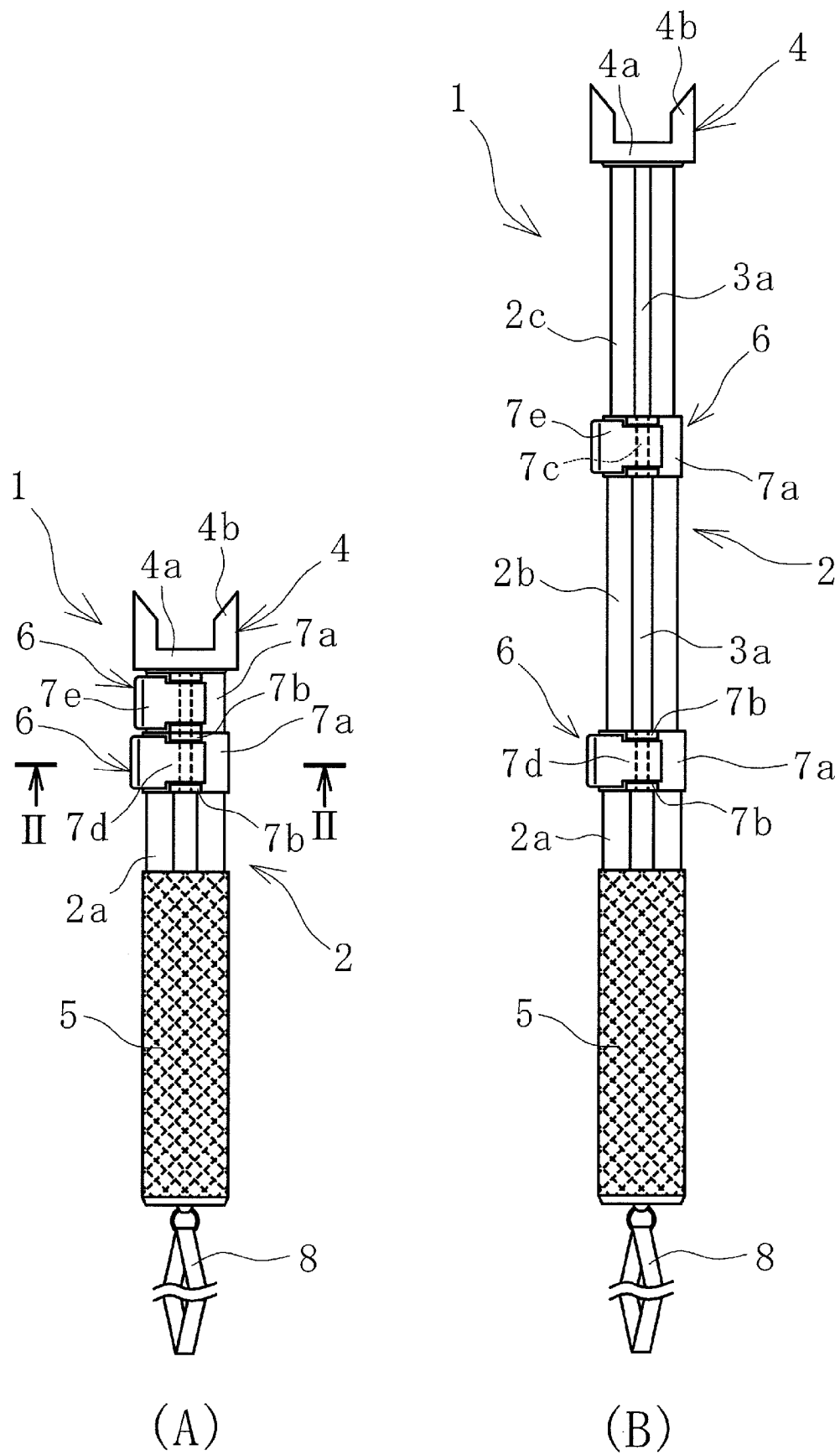
## 請求の範囲

- [請求項1] 複数の径が異なる管材によりテレスコピック構造に構成された本体と、この本体の最外側の管材に設けられた握り部と、この本体の最内側の管材の先端部に設けられた圧接部と、前記本体の長さを固定する固定手段とを有する手荷物入れ扉のロック点検具。
- [請求項2] 前記テレスコピック構造を構成する管材が3本である請求項1に記載の手荷物入れ扉のロック点検具。
- [請求項3] 前記圧接部が、基部から複数の弾性片が先端側に延びる構成を有する請求項1または2に記載の手荷物入れ扉のロック点検具。
- [請求項4] 前記弾性片が、先端側に向けて薄肉になる形状である請求項3に記載の手荷物入れ扉のロック点検具。
- [請求項5] 前記テレスコピック構造を最短状態にした時の前記本体の後端から前記圧接部の先端までの長さが20cm以下であり、前記テレスコピック構造を最長状態にした時の前記本体の後端から前記圧接部の先端までの長さが30cm以上である請求項1～4のいずれかに記載の手荷物入れ扉のロック点検具。

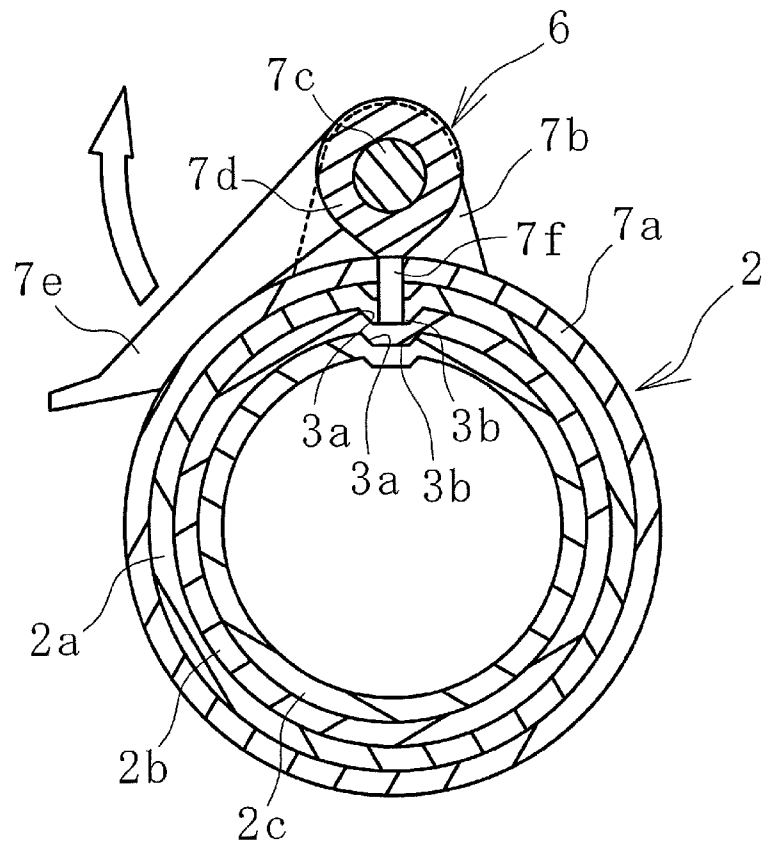
## 要 約 書

手荷物入れ扉の不完全ロック状態の点検および修正作業をする際、無理な姿勢をすることなく作業することを可能にし、かつ携帯を容易にして他の作業をする時の障害にならないようにした手荷物入れ扉のロック点検具を提供する。複数の径の異なる管材 2 a、2 b、2 c により本体 2 をテレスコピック構造に構成し、本体 2 の最外側の管材 2 a に握り部 5 を設け、最内側の管材 2 c の先端部に圧接部 4 を設け、本体 2 の長さを固定手段 6 により固定できる手荷物入れ扉 1 1 のロック点検具 1 である。そのロック点検具 1 の長さを作業者の身長に対応させて適切な長さに固定し、手荷物入れ 1 0 の扉 1 1 の表面を圧接部 4 により圧接することにより扉 1 1 の不完全ロック状態の点検および修正作業をする。その作業以外の時は本体 2 を最短状態に収縮させて携帯する。

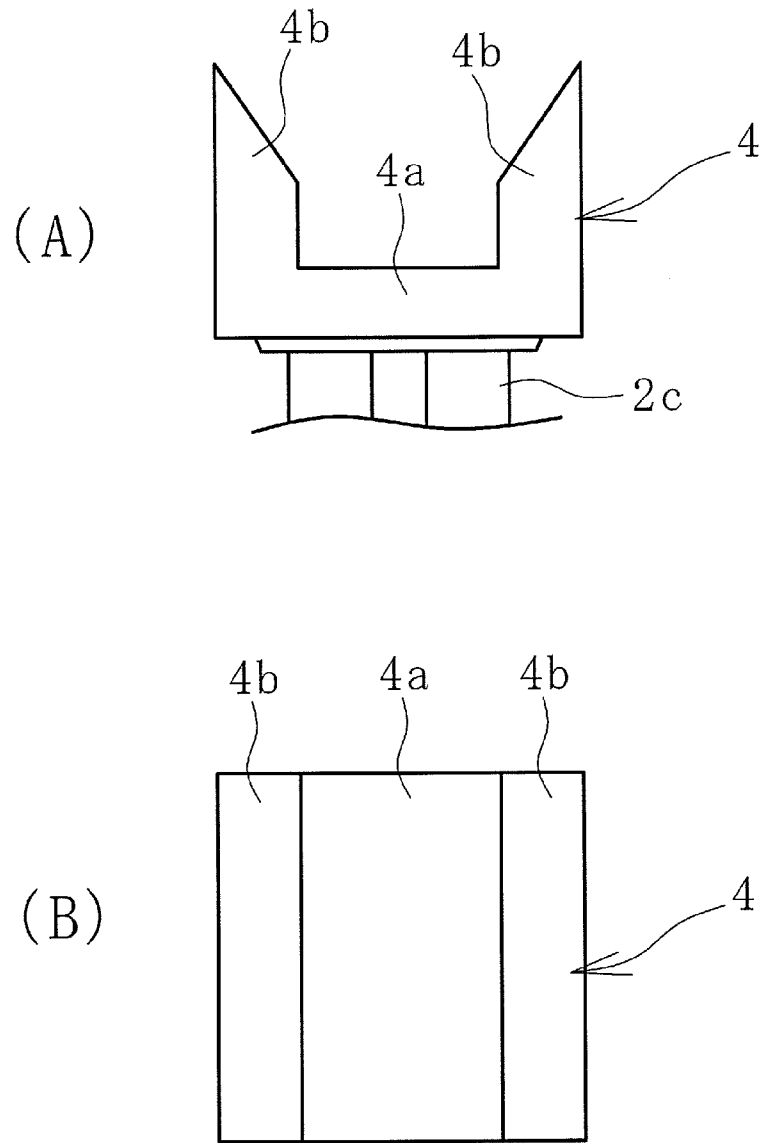
[圖1]



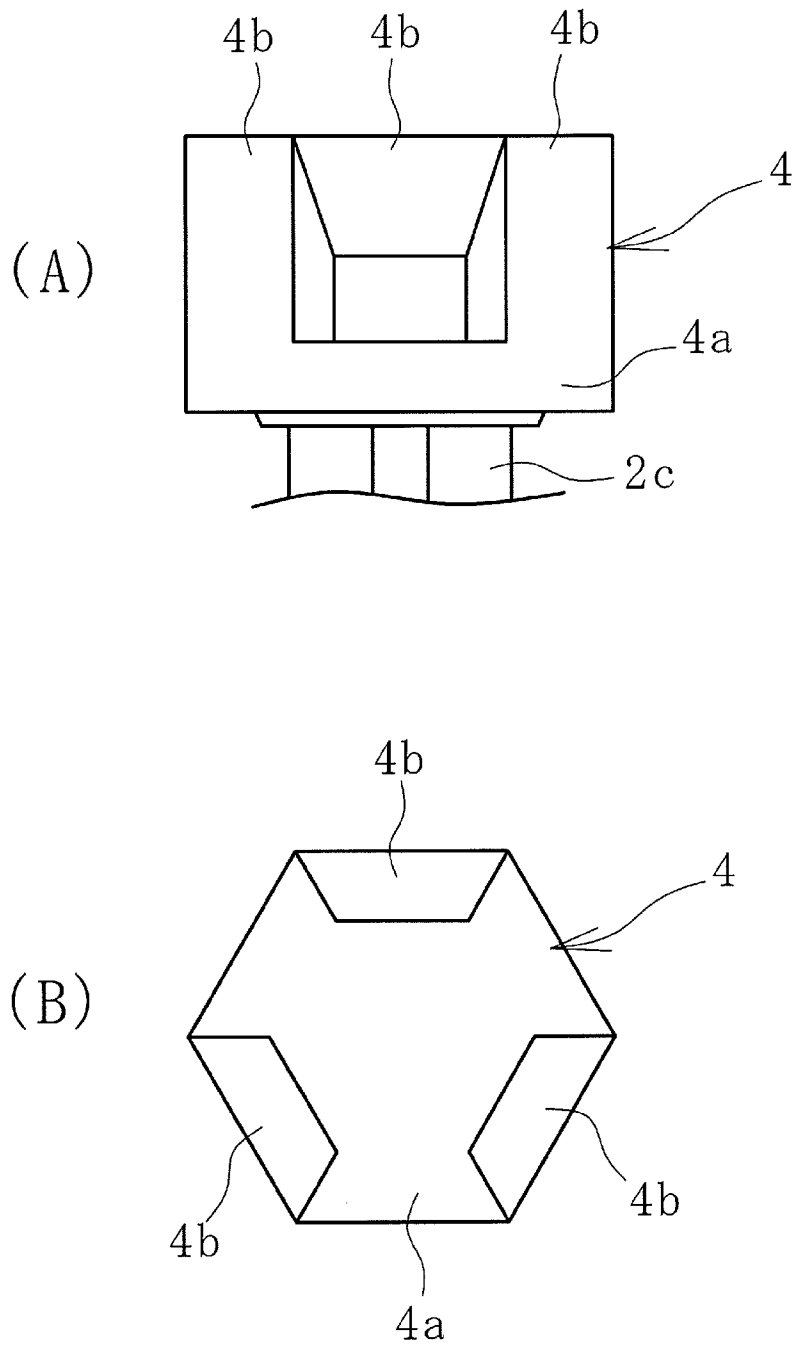
[圖2]



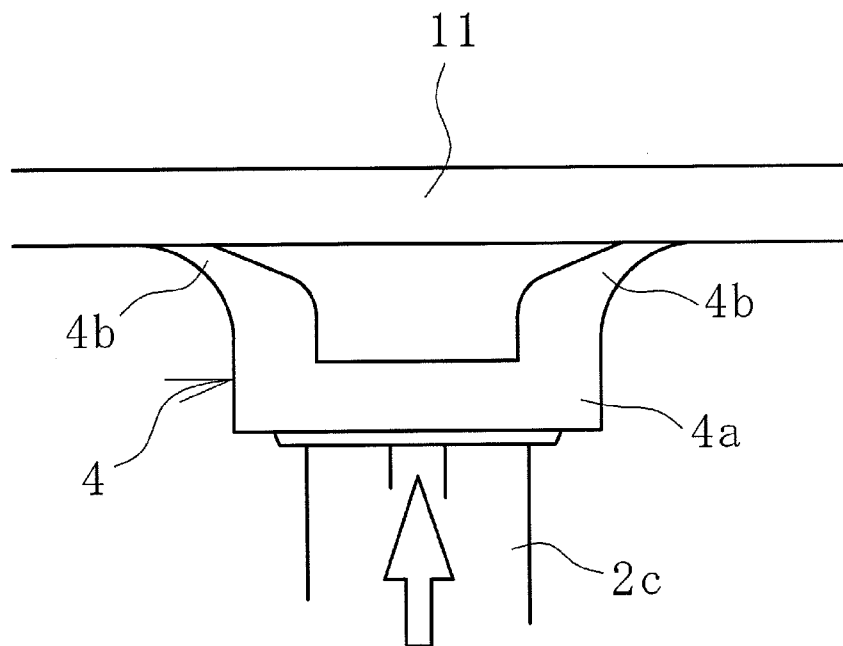
[図3]



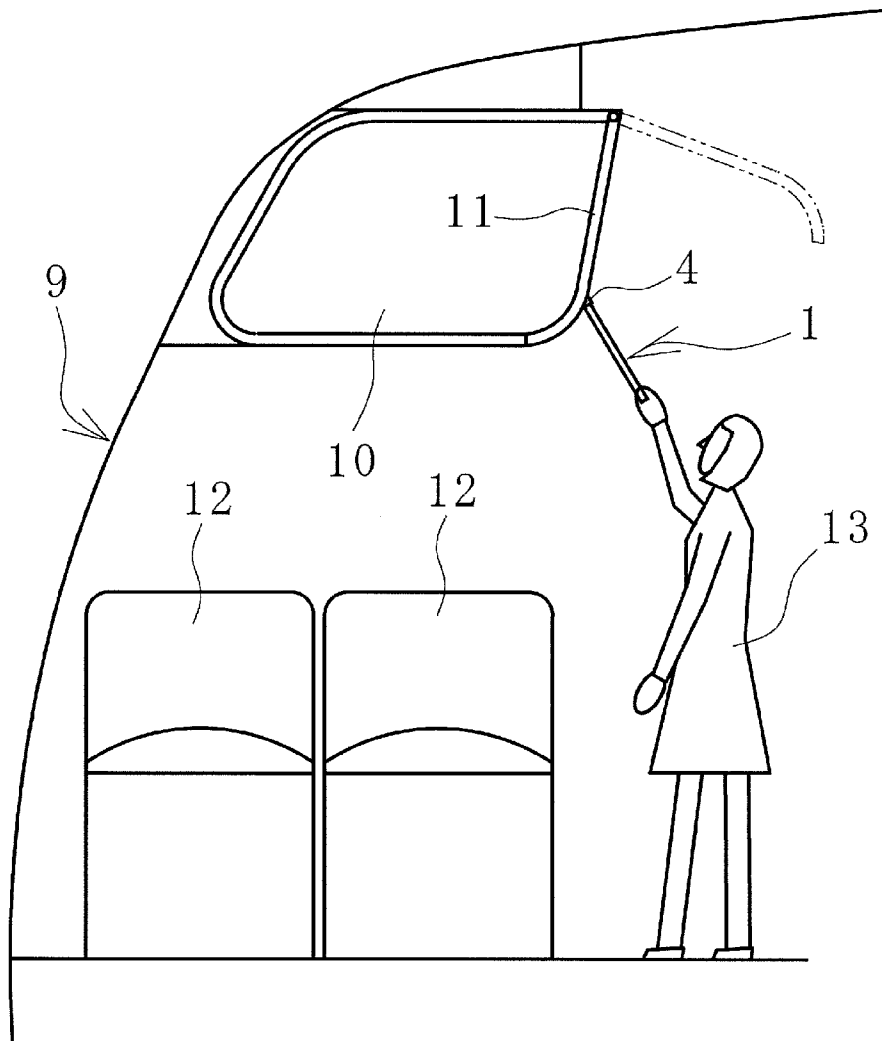
[図4]



[圖5]



[圖6]





[图7]

