

说明书

发明名称: 在此处键入发明名称

技术领域

[0001] 本发明涉及一次性卫生用品生产方法，尤其是一种药物护垫加工方法。

背景技术

[0002] 目前生产药物护垫多为普通一次性卫生用品设备做简单的改变或调整而组成的生产设备，这一类的设备生产工艺没有考虑药物护垫的特殊性，没有考虑到棉汗衫布材料与化纤材料的热压粘合与切断，所以产量和产品的品质一般比较低。

技术问题

[0003] 在此处键入技术问题描述段落。

问题的解决方案

技术解决方案

[0004] 本发明的目的在于，提供一种效率高、生产质量好的药物护垫加工方法。

[0005] 本发明解决其技术问题所采用的技术方案是：一种药物护垫加工方法，其方法为将药物经过药物箱搅动，让药粉均匀下落到放粉室中；定量施加药粉到放粉轮上，再间断转移到药物小包材料上，药物小包材料经过输送带送入包覆装置进行包覆；包覆后输送到药包热压粘合装置中进行热压粘合；输送到药包切断装置中进行切断；然后将切断后的药包放置在底膜材料上；利用吸附式输送带进行汗布材料的输送；汗布材料经过压花装置压花；面料汗布和底膜材料胶合将药包包过在两者之间后输送到成品热压粘合装置中进行热压粘合；底膜上胶合上离型纸；经过成品切断装置，裁切成型；废料经成品废料回收装置回收；三折叠装置将产品进行三折叠；贴上快易贴完成产品生产工序；完成到产品经过排列整理输出。

[0006] 本发明的进一步设置为：其中吸附式传送的过程为，汗布从卷状态展开后，在输送过程中产生的很小拉力就产生汗布材料的打卷，采用负压吸附的吸附式输送，使材料本身不产生拉力，吸附在输送带上，向前输送。

[0007] 本发明的进一步设置为：压花装置压花的过程为，压花装置的上下辊在支架的支撑下，用齿轮传动，带动上下辊异向转动，上下辊有加温装置，通过温度和压力的作用在汗布压花上压出所需要的花型。

[0008] 本发明的进一步设置为：药物转移到药物小包材料上过程为，药物在药物箱经过低速同步电机搅动，使药粉均匀下落到放粉室中；放粉室里有拨动片，保证药粉不停的活动，防止药粉成团，施加到放粉轮上，填满放粉轮表面空隙，多余的药粉挂去，再转移到药物小包材料上。

[0009] 上述方法制作出来的药物间断精确，封装准确，定量均匀，药粉量误差小；汗布材料的特殊性，考虑材料本身的易卷性，采用的吸附式输送方式；在生产过程中产品的外形尺寸误差小，产品外观平整，美观。

发明的有益效果

有益效果

[0010] 在此处键入有益效果描述段落。

对附图的简要说明

附图说明

[0011] 图1为本实施例的流水线图。

实施该发明的最佳实施例

本发明的最佳实施方式

[0012] 在此处键入本发明的最佳实施方式描述段落。

发明实施例

本发明的实施方式

[0013] 本发明一种药物护垫加工方法，其方法为将药物经过药物箱搅动，让药粉均匀下落到放粉室中；定量施加药粉到放粉轮上，再间断转移到药物小包材料上，药物小包材料经过输送带送入包覆装置进行包覆；包覆后输送到药包热压粘合装置中进行热压粘合；输送到药包切断装置中进行切断；然后将切断后的药包放置在底膜材料上；利用吸附式输送带进行汗布材料的输送；汗布材料经过压花装置压花；面料汗布和底膜材料胶合将药包包过在两者之间后输送到成品热

压粘合装置中进行热压粘合；底模上胶合上离型纸；经过成品切断装置，裁切成型；废料经成品废料回收装置回收；三折叠装置将产品进行三折叠；贴上快易贴完成产品生产工序；完成到产品经过排列整理输出，其中吸附式传送的过程为，汗布从卷状态展开后，在输送过程中产生的很小拉力就产生汗布材料的打卷，采用负压吸附的吸附式输送，使材料本身不产生拉力，吸附在输送带上，向前输送，压花装置压花的过程为，压花装置的上下辊在支架的支撑下，用齿轮传动，带动上下辊异向转动，上下辊有加温装置，通过温度和压力的作用在汗布压花上压出所需要的花型，药物转移到药物小包材料上过程为，药物在药物箱经过低速同步电机搅动，使药粉均匀下落到放粉室中；放粉室里有拨动片，保证药粉不停的活动，防止药粉成团，施加到放粉轮上，填满放粉轮表面空隙，多余的药粉挂去，再转移到药物小包材料上。

[0014] 参考图1可知，药物包覆无纺布1；药物搅拌施加装置2；药物固定无纺布3；药物包覆装置4；药物包输送5；药物包封两头装置6；药物包切断装置7；药物包切断后输送8；成品底膜9；成品面料吸附式输送10；成品面料汗布压花装置11；成品面料吸附式输送12；成品面料汗布张力放卷装置13；成品热压粘合装置14；离型纸材料15；成品切断装置16；成品废料回收17；成品翻转18；成品三折叠装置19；小包快易贴材料20；小包快易贴输送21；小包快易贴切断装置22；小包排列整理23；小包排列输出24。

[0015] 各个工位装置的使用原理为：

[0016] 药物搅拌施加装置：药物在药物箱经过低速同步电机搅动，使药粉均匀下落到放粉室中；放粉室里有拨动片，保证药粉不停的活动，防止药粉成团，施加到放粉轮上，填满放粉轮表面空隙，多余的药粉挂去，再转移到药物小包材料上。

[0017] 药物包覆装置：药物包覆无纺布在下，衬布在上，通过包覆装置，将两边无纺布包裹起来。

[0018] 药物包封两头装置：药物包覆无纺布包裹起来形成条状，经过输送带的输送进入药物包封两头装置，药物包封两头装置的上下辊在支架的支撑下，用齿轮传动，带动上下辊异向转动，上下辊有加温装置，温度可控，药物包封两头装置

的支架有压力调节装置，通过温度和压力的作用将药物包覆无纺布包裹起来形成的条状的两头粘合起来。

[0019] 药物包切断装置：药物包覆无纺布包裹起来形成的两头粘合起来的药包在输送带的输送下，到达药物包切断装置，该装置与前药物包封两头装置基本相同：上下辊不再加温，为切刀装置，上辊为切刀辊，下辊为刀砧，当条状药包经过药物包切断装置时，切刀辊压切在刀砧上，切断条状药包，形成一个个药包。

[0020] 面料汗布前吸附舒展装置：汗布材料的特殊性，考虑材料本身的易卷性，采用的吸附式输送方式；面料汗布从卷状态展开后，在输送过程中产生的很小拉力就产生汗布材料的打卷，采用的吸附式输送方式，使材料本身不产生拉力，吸附在输送带上，向前输送。

[0021] 成品面料汗布压花装置：成品面料汗布压花装置是在面料汗布压花上压出所需要的花型，成品面料汗布压花装置的上下辊在支架的支撑下，用齿轮传动，带动上下辊异向转动，上下辊有加温装置，温度可控，通过温度和压力的作用在面料汗布压花上压出所需要的花型。

[0022] 面料汗布后吸附舒展装置：汗布材料的特殊性，考虑材料本身的易卷性，采用的吸附式输送方式；面料汗布从卷状态展开后，在输送过程中产生的很小拉力就产生汗布材料的打卷，采用的吸附式输送方式，使材料本身不产生拉力，吸附在输送带上，向前输送，直至与其他材料复合到一起。

[0023] 成品热压粘合装置：形成的单个药包在面料汗布和底膜材料一起胶合后，进入成品热压粘合装置，成品热压粘合装置的上下辊在支架的支撑下，用齿轮传动，带动上下辊异向转动，上下辊有加温装置，温度可控，通过温度和压力的作用在面料汗布和底膜材料的周围，热压粘成一体，把单个药包固定在中间。

[0024] 成品切断装置：在输送带的输送下，该装置与前成品热压粘合装置基本相同，上下辊不再加温，为切刀装置，上辊为切刀辊，下辊为刀砧，当热压粘成一体的长条产品带经过成品切断装置时，切刀辊压切在刀砧上，切断热压粘合在的长条带，，形成一个个的完整产品。

[0025] 成品三折叠装置：成品三折叠装置为两个部分组成：第一成品折叠装置，第二成品折叠装置，形成的完整产品在输送带的输送下，通过第一成品折叠装置时

，产品在第一成品折叠的折叠插板的作用下，在产品的1/3处折叠，再通过第二成品折叠装置时，产品在第二成品折叠的折叠插板的作用下，再将已经折叠过产品折叠，成为一个个小包装产品。

[0026] 小包快易贴切断装置：形成的小包装产品会散开，必须贴上小包快易贴，才可以固定。小包快易贴经过快易贴输送部分，到达快易贴切断装置，切成30mm的片状贴，粘贴到形成的小包装产品上将其固定起来，形成一个个的完整产品。

[0027] 小包排列整理输出：形成的完整小包产品再经过排列轮整理，排列整齐后经过排列槽输出，方便计数，便于包装操作。

[0028] 显然，上述实施例仅仅是为了清楚的说明所做的举例，而并非对实施方式的限定。对于所属领域的技术人员来说，在上述说明的基础上还可以做出其它不同形式的变化或变动。这里无需也无法对所有的实施方式予以穷举。而由此所引伸出的显而易见的变化或变动仍处于本发明的保护范围内。

工业实用性

[0029] 在此处键入工业实用性描述段落。

序列表自由内容

[0030] 在此处键入序列表自由内容描述段落。

权利要求书

- [权利要求 1] 一种药物护垫加工方法，其方法为：将药物经过药物箱搅动，让药粉均匀下落到放粉室中；定量施加药粉到放粉轮上，再间断转移到药物小包材料上，药物小包材料经过输送带送入包覆装置进行包覆；包覆后输送到药包热压粘合装置中进行热压粘合；输送到药包切断装置中进行切断；然后将切断后的药包放置在底膜材料上；利用吸附式输送带进行汗布材料的输送；汗布材料经过压花装置压花；面料汗布和底膜材料胶合将药包包过在两者之间后输送到成品热压粘合装置中进行热压粘合；底膜上胶合上离型纸；经过成品切断装置，裁切成型；废料经成品废料回收装置回收；三折叠装置将产品进行三折叠；贴上快易贴完成产品生产工序；完成到产品经过排列整理输出。
- [权利要求 2] 按照权利要求1所述的药物护垫加工方法，其特征在于：其中吸附式传送的过程为，汗布从卷状态展开后，在输送过程中产生的很小拉力就产生汗布材料的打卷，采用负压吸附的吸附式输送，使材料本身不产生拉力，吸附在输送带上，向前输送。
- [权利要求 3] 按照权利要求1或2所述的药物护垫加工方法，其特征在于：压花装置压花的过程为，压花装置的上下辊在支架的支撑下，用齿轮传动，带动上下辊异向转动，上下辊有加温装置，通过温度和压力的作用在汗布压花上压出所需要的花型。
- [权利要求 4] 按照权利要求1或2所述的药物护垫加工方法，其特征在于：药物转移到药物小包材料上过程为，药物在药物箱经过低速同步电机搅动，使药粉均匀下落到放粉室中；放粉室里有拨动片，保证药粉不停的活动，防止药粉成团，施加到放粉轮上，填满放粉轮表面空隙，多余的药粉挂去，再转移到药物小包材料上。

摘要

本发明涉及一次性卫生用品生产方法，尤其是一种药物护垫加工方法。将药物转移到药物小包材料上，药物小包材料经过输送带送入包覆装置进行包覆；包覆后输送到药包热压粘合装置中进行热压粘合；进行切断后药包放置在底膜材料上；利用吸附式输送带进行汗布材料的输送经过压花装置压花、成品热压粘合装置、成品切断装置，裁切成型；废料经成品废料回收装置回收；三折叠装置将产品进行三折叠；贴上快易贴完成产品生产工序；完成到产品经过排列整理输出。上述方法制作出来的药物间断精确，封装准确，定量均匀，药粉量误差小；汗布材料的特殊性，考虑材料本身的易卷性，采用的吸附式输送方式；在生产过程中产品的外形尺寸误差小，产品外观平整，美观。

说明书附图

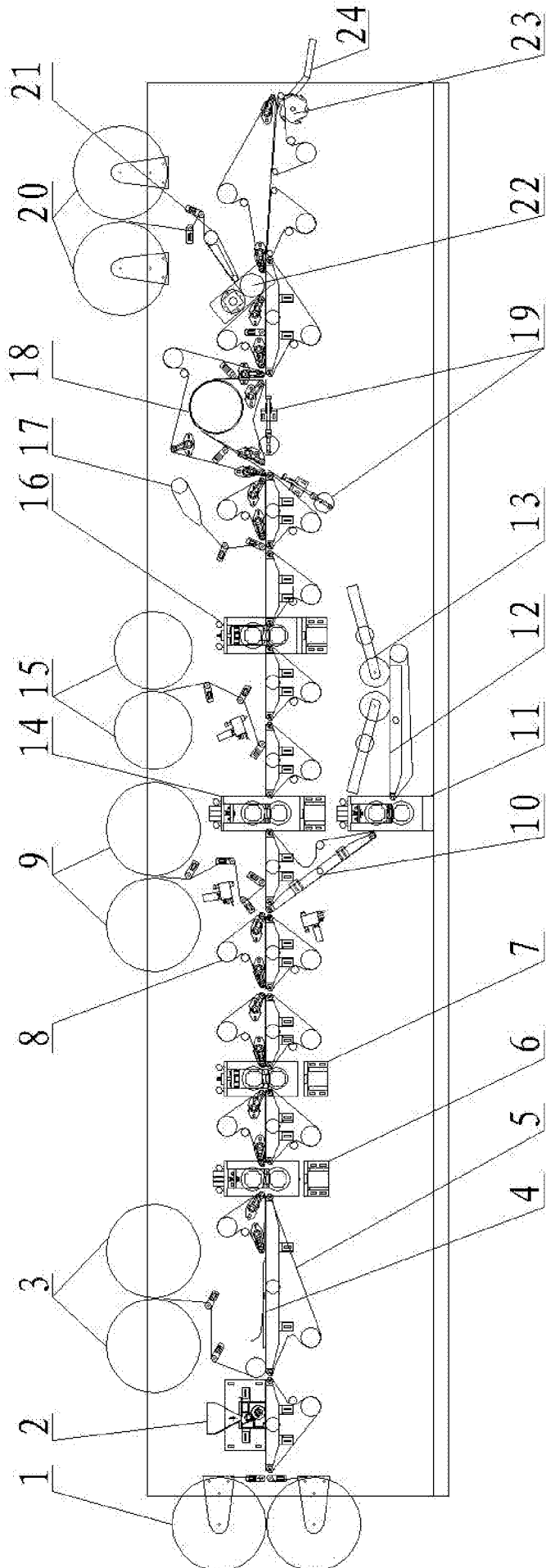


图1