

## **DOCUMENT MADE AVAILABLE UNDER THE PATENT COOPERATION TREATY (PCT)**

International application number:	<b>PCT/EP2017/000167</b>
International filing date:	<b>07 February 2017 (07.02.2017)</b>
Document type:	<b>Certified copy of priority document</b>
Document details:	Country/Office: <b>DE</b>
	Number: <b>202016100638.4</b>
	Filing date: <b>09 February 2016 (09.02.2016)</b>
Date of receipt at the International Bureau:	<b>28 February 2017 (28.02.2017)</b>

Remark: Priority document submitted or transmitted to the International Bureau in compliance with Rule 17.1(a),(b) or (b-bis)

# BUNDESREPUBLIK DEUTSCHLAND



**Prioritätsbescheinigung  
DE 20 2016 100 638.4  
über die Einreichung einer Gebrauchsmusteranmeldung**

**Aktenzeichen:** 20 2016 100 638.4  
**Anmeldetag:** 09. Februar 2016  
**Anmelder/Inhaber:** REHAU AG + Co, 95111 Rehau, DE  
**Bezeichnung:** Verschlussanordnung insbesondere für Schrankmöbel  
**IPC:** A47B 96/20

Die angehefteten Stücke sind eine richtige und genaue Wiedergabe der Teile der am 09. Februar 2016 eingereichten elektronischen Dokumente dieser Gebrauchsmusteranmeldung unabhängig von gegebenenfalls durch das Druckverfahren bedingten Farbabweichungen.

München, den 9. Januar 2017  
**Deutsches Patent- und Markenamt**  
**Die Präsidentin**  
Im Auftrag

A handwritten signature in black ink, appearing to read 'Becherer'.

Becherer

### Verschlussanordnung insbesondere für Schrankmöbel

Die Erfindung betrifft eine Verschlussanordnung insbesondere für Schrankmöbel, umfassend einen, eine Öffnung aufweisenden, Möbelkorpus sowie ein Verschlusselement, insbesondere Jalousie, Rollladen und dergleichen, das parallel zueinander angeordnete Elemente aufweist und das in, an einer Öffnung des Möbelkorpus angeordneten, Führungselementen geführt ist, wobei die Lamellen an ihren Stirnseiten jeweils eine Verbindungsvorrichtung, an deren freien Enden eine erste Öffnung sowie eine zweite Öffnung angeordnet ist, aufweisen, sowie einen Schrankmöbel mit einer derartigen Verschlussanordnung.

Derartige Verschlussanordnungen sind aus dem Stand der Technik bereits bekannt.

So beschreibt die DE 202014100043 U1 eine derart gattungsgemäße Verschlussanordnung. Diese ist ausgebildet als Jalousielamelle mit Gelenkstücken zur gelenkigen Verketzung der Lamelle mit benachbarten gleichartigen Lamellen und einem, die Gelenkstücke verbindenden plattenförmigen Dekorelement, wobei die Gelenkstücke einen flachen, zur Vorderseite der Jalousie offenen Sitz bilden, in den das Dekorelement von der Vorderseite der Jalousie her eingesetzt ist.

Die Gelenkstücke sind in der Richtung quer zur Längsrichtung der Lamelle so ausgebildet, dass sie an einem Ende eine Gelenkpfanne und am entgegengesetzten Ende einen dazu komplementären Gelenkbolzen aufweisen.

Diese Verschlussanordnung soll einfach herstellbar sein und ein ästhetisch ansprechendes Erscheinungsbild ermöglichen.

Nachteilig bei dieser Verschlussanordnung wird gesehen, dass immer mehrere einzelne Gelenkstücke an den Ecken der Lamellen anzuordnen sind, die zusätzlich noch durch ein weiteres Gelenkstück miteinander zu verbinden sind. Dies verteuert einerseits die Herstellung dieser Verschlussanordnung und führt zu einem erheblich erhöhten Montageaufwand bei der Herstellung der Verschlussanordnung aus den einzelnen Elementen.

5 Ein weiterer Nachteil wird darin gesehen, dass bei bestimmungsgemäßer Verwendung dieser Verschlussanordnung insbesondere für Schrankmöbel beim Öffnen bzw. Verschließen der Öffnung eines Möbelkorpus eine erhöhte Geräuschentwicklung durch die unterschiedlichen Elemente sowie auch durch die unterschiedlichen Werkstoffe der einzelnen Elemente realisiert werden.

10 Eine weitere gattungsgemäße Verschlussanordnung ist in der EP 1516997 B1 offenbart. Diese als Frontjalousie ausgebildete Verschlussanordnung für Kastenmöbel, insbesondere Küchenmöbel mit einem Möbelkorpus weist parallel zueinander angeordnete Lamellen auf, die in an den Stirnseiten in den Wänden des Möbelkorpus angeordneten Führungsnuten geführt sind, wobei die Lamellen an ihren Stirnseiten mit Verkettungsgliedern verbunden sind, die an ihren zum Zentrum der Frontjalousie weisenden Seiten Verbindungsbereiche mit den Lamellen und jeweils an den nach außen zu den Wänden weisenden Seiten in die Führungsnuten eingreifende Schwenkzapfen aufweisen, wobei hier die Schwenkzapfen  
15 über Schwenkösen mit dem jeweils benachbarten Verkettungsglied verbunden sind. Die Verschlussanordnung ist weiterhin so ausgebildet, dass jedes Verkettungsglied an seinem einen Ende einen Schwenkzapfen und an seinem anderen Ende eine Schwenköse aufweist. Die Verschlussanordnung soll vorteilhafterweise dabei so ausgebildet sein, dass sie vergleichsweise hohe Lamellen mit einer großen Breite aufweisen kann.

20 Nachteilig bei dieser Verschlussanordnung ist, dass diese sich nur mit sehr erhöhtem Aufwand aus den verschiedenen Einzelbestandteilen montieren lässt.

25 Ein weiterer Nachteil dieser Verschlussanordnung besteht darin, dass die Lamellen in den Verkettungsgliedern stoffschlüssig fixiert sind und das dadurch bei bestimmungsgemäßer Verwendung dieser Verschlussanordnung es nicht möglich ist, beschädigte Lamellen bzw. beschädigte Verkettungsglieder durch Demontage einzeln zu ersetzen.

30 Ebenfalls nachteilig bei dieser Verschlussanordnung ist, dass die Verkettungsglieder so ausgebildet sind, dass diese bei bestimmungsgemäßer Verwendung insbesondere für Schrankmöbel immer sichtbar sind und somit das ästhetische Erscheinungsbild dieser Verschlussanordnung negativ beeinflussen.

35 Hier setzt die Erfindung ein, die sich die Aufgabe gestellt hat, die Nachteile des bekannten Standes der Technik zu überwinden und eine Verschlussanordnung aufzuzeigen, die wirtschaftlich und kostengünstig herstellbar ist, bei der die einzelnen Elemente separat herstellbar und später zu einer Verschlussanordnung montierbar sind, die ein optisch ansprechendes

chendes Erscheinungsbild aufweist und bei der die einzelnen Elemente bei Bedarf ersetzbar sind, sowie einen Schrankmöbel mit einer derartigen Verschlussanordnung.

Die Aufgabe wird durch eine Verschlussanordnung mit den Merkmalen des Anspruches 1  
5 sowie einem Schrankmöbel mit einer derartigen Verschlussanordnung gelöst.  
Weitere vorteilhafte Ausgestaltungen sind in den Unteransprüchen beschrieben.

Es hat sich überraschenderweise herausgestellt, dass eine Verschlussanordnung insbesondere für Schrankmöbel, umfassend einen, eine Öffnung aufweisenden Möbelkorpus  
10 sowie ein Verschlusselement, insbesondere Jalousie, Rollläden und dergleichen, das parallel zueinander angeordnete Lamellen aufweist und das in, an einer Öffnung des Möbelkorpus angeordneten, Führungselementen geführt ist, wobei die Lamellen an ihren Stirnseiten jeweils eine Verbindungsvorrichtung, an deren freien Enden eine erste Öffnung sowie eine  
15 zweite Öffnung angeordnet ist, aufweisen, sich dadurch auszeichnet, dass wenigstens zwei, nebeneinander im Verschlusselement angeordnete Verbindungsvorrichtungen über wenigstens ein in der ersten Öffnung und der zweiten Öffnung der Verbindungsvorrichtung angeordnetes, separates Verbindungselement miteinander verbunden sind. Hierdurch kann  
20 vorteilhafterweise eine erfindungsgemäße Verschlussanordnung zur Verfügung gestellt werden, bei der die einzelnen Elemente des Verschlusselementes separat vormontierbar sind und die Herstellung der erfindungsgemäßen Verschlussanordnung erst zu einem späteren Zeitpunkt an einer anderen Stelle problemlos und kostengünstig realisierbar ist.

Ein weiterer Vorteil der erfindungsgemäßen Verschlussanordnung besteht darin, dass diese jederzeit durch die Demontage des separaten Verbindungselements in der Anzahl der einzelnen Lamellen kostengünstig reduzierbar bzw. erweiterbar bzw. reparierbar ist.

25 Ein weiterer Vorteil der erfindungsgemäßen Verschlussanordnung besteht darin, dass deren Einzelelemente so ausgebildet sind, dass bei deren bestimmungsgemäßer Verwendung insbesondere an einer Öffnung eines Möbelkorpus eines Schrankmöbels eine optisch ansprechende, wirtschaftlich und kostengünstig herstellbare, erfindungsgemäße Verschlussanordnung anbringbar ist, deren Funktionalität geräuscharm gewährleistet und deren Optik  
30 äußerst ansprechend gestaltet ist.

Die erfindungsgemäße Verschlussanordnung ist vorteilhafterweise so gestaltet, dass das Verbindungselement kraftschlüssig und / oder formschlüssig und / oder stoffschlüssig in der  
35 Öffnung der Verbindungsvorrichtung angeordnet ist. Hierdurch lässt sich je nach der Größe bzw. der Breite sowie dem Gewicht der erfindungsgemäßen Verschlussanordnung eine

optimale Verbindung zwischen den einzelnen Lamellen des Verschlusselementes realisieren.

5 Es hat sich weiterhin bei der erfindungsgemäßen Verschlussanordnung als vorteilhaft herausgestellt, dass das Verbindungselemente kraftschlüssig und / oder formschlüssig und / oder stoffschlüssig die einander gegenüberliegend angeordneten Öffnungen der Verbindungsvorrichtung verbindet. Hierdurch lässt sich ebenfalls vorteilhafterweise bei der erfindungsgemäßen Verschlussanordnung eine der Geometrie bzw. dem Gewicht der einzelnen Lamellen des Verschlusselementes optimierte Verbindung realisieren, sodass eine erfindungsgemäße Verschlussanordnung sowohl wirtschaftlich als auch kostengünstig herstellbar ist, als auch in einem optisch ansprechenden Design.

10 Weiterhin vorteilhaft bei der erfindungsgemäßen Verschlussanordnung ist, dass wenigstens eine Öffnung der Verbindungsvorrichtung wenigstens eine Hinterschneidung aufweist. In dieser vorteilhaften Ausgestaltung können die nebeneinander im Verschlusselement angeordneten Verbindungsvorrichtungen schnell und optimal miteinander verbunden werden.

20 Ebenfalls vorteilhaft bei der erfindungsgemäßen Verschlussanordnung ist, dass das Verbindungselement wenigstens ein Rastelement aufweist. Neben der kostengünstigen und wirtschaftlichen Herstellung insbesondere des Verbindungselements ist somit eine leicht realisierbare und sichere Verbindung zweier nebeneinander im Verschlusselement angeordneter Verbindungsvorrichtungen realisierbar.

25 Dabei hat es sich weiterhin als vorteilhaft herausgestellt bei der erfindungsgemäßen Verschlussanordnung, dass das Rastelement des Verbindungselements die Hinterschneidung der Öffnung der Verbindungsvorrichtung rastend hintergreift. Hierdurch ist eine insbesondere kraftschlüssige und / oder formschlüssige Verbindung der nebeneinander im Verschlusselement angeordneten Verbindungsvorrichtungen realisierbar.

30 Es liegt jedoch auch im Rahmen der Erfindung, dass das Rastelement des Verbindungselements in der Hinterschneidung der Öffnung der Verbindungsvorrichtung stoffschlüssig angeordnet ist. Hierfür eignen sich an sich bekannte Klebstoffe und weitere stoffschlüssige Fügeverfahren wie beispielsweise Schweißen.

35 Die erfindungsgemäße Verschlussanordnung ist weiterhin so ausgebildet, dass das Verbindungselement wenigstens eine Basis sowie ein von dieser wegragendes Zapfenelement

aufweist. Neben der kostengünstigen und wirtschaftlichen Herstellung des Verbindungselements ist deren Funktion in der erfindungsgemäßen Verschlussanordnung hierdurch einfach gewährleistet.

5 In einer weiteren vorteilhaften Ausführung ist die erfindungsgemäße Verschlussanordnung so ausgebildet, dass das Zapfenelement des Verbindungselements in der Öffnung des Führungszapfens der Verbindungsvorrichtung angeordnet ist. Neben der einfachen und kostengünstigen Montage der nebeneinander im Verschlusselement angeordneten Verbindungsvorrichtungen ist auch bei deren bestimmungsgemäßem Einsatz als erfindungsgemäße Verschlussanordnung insbesondere für Schrankmöbel eine einfache und leise Bewegung in den an einer Öffnung des Möbelkorpus angeordneten Führungselementen realisierbar.

15 In einer weiteren vorteilhaften Ausgestaltung der erfindungsgemäßen Verschlussanordnung weist die Verbindungsvorrichtung wenigstens einen Führungszapfen auf. Dieser unterstützt bei bestimmungsgemäßer Verwendung der erfindungsgemäßen Verschlussanordnung eine Bewegung in den an einer Öffnung des Möbelkorpus angeordneten Führungselementen. Es liegt jedoch weiterhin im Rahmen der Erfindung, dass die erfindungsgemäße Verschlussanordnung so ausgebildet ist, dass die Verbindungsvorrichtung wenigstens einen Führungszapfen mit einer Öffnung aufweist.

20 Weiterhin vorteilhaft bei der erfindungsgemäßen Verschlussanordnung ist, dass die Verbindungsvorrichtung eine Basis sowie ein an dieser angeordnetes Halteelement aufweist. Hierdurch lässt sich die Verbindungsvorrichtung der erfindungsgemäßen Verschlussanordnung wirtschaftlich und kostengünstig herstellen und mit den Stirnseiten der Lamellen jederzeit problemlos verbinden.

25 Ein weiterer Vorteil der erfindungsgemäßen Verschlussanordnung ist, dass das Halteelement etwa parallel zur Basis der Verbindungsvorrichtung angeordnet ist. Durch diese Ausgestaltung ist es möglich, Lamellen mit unterschiedlicher Dicke an der Verbindungsvorrichtung anzubringen.

30 Weiterhin vorteilhaft bei der erfindungsgemäßen Verschlussanordnung ist, dass das Halteelement der Verbindungsvorrichtung wenigstens eine Öffnung aufweist. Durch diese Öffnung am Halteelement der Verbindungsvorrichtung ist es möglich, auch zu einem späteren

Zeitpunkt beispielsweise Klebstoffe einzubringen, um die an dem Halteelement der Verbindungsvorrichtung fixierten Lamellen zusätzlich zu sichern.

5 Ebenfalls vorteilhaft bei der erfindungsgemäßen Verschlussanordnung ist, dass wenigstens eine Stirnseite der Lamelle stoffschlüssig mit dem Halteelement der Verbindungsvorrichtung verbunden ist. Hierdurch lassen sich erfindungsgemäße Verschlussanordnungen zur Verfügung stellen, die wirtschaftlich und kostengünstig herstellbar sind und die ein optisch äußerst ansprechendes Erscheinungsbild aufweisen.

10 Dabei hat es sich weiterhin als vorteilhaft bei der erfindungsgemäßen Verschlussanordnung herausgestellt, dass die Breite der Lamelle etwa der Breite des Halteelements der Verbindungsvorrichtung entspricht.

15 Es liegt weiterhin im Rahmen der Erfindung ein Schrankmöbel, mit einer Verschlussanordnung gemäß den obigen Ausführungen.

Die Erfindung soll nun an diesen nicht einschränkenden Ausführungsbeispielen näher beschrieben werden.

20 Es zeigen:

Fig. 1: perspektivische Darstellung einer erfindungsgemäßen Verschlussanordnung insbesondere an einem Schrankmöbel;

25 Fig. 2: Draufsicht einer erfindungsgemäßen Verschlussanordnung sowie miteinander verbundene Verbindungsvorrichtungen;

Fig. 3: perspektivische Darstellung eines Abschnittes einer erfindungsgemäßen Verschlussanordnung;

30

Fig. 4: perspektivische Darstellung eines Verbindungselementes einer erfindungsgemäßen Verschlussanordnung;

35

Fig. 5: Schnittdarstellung eines weiteren Abschnittes einer erfindungsgemäßen Verschlussanordnung;



In der Fig. 1 ist eine perspektivische Darstellung einer erfindungsgemäßen Verschlussanordnung insbesondere für den Schrankmöbel 1 dargestellt.

Der Schrankmöbel 1 umfasst einen, eine Öffnung 10 aufweisenden, Möbelkorpus 16 sowie ein Verschlusselement 2.

- 5 Der Möbelkorpus 16 ist in diesem Ausführungsbeispiel so ausgebildet, dass er eine Seitenwand 11 und eine gegenüberliegend angeordnete Seitenwand 12, sowie einen Boden 13 und einen gegenüberliegend angeordneten Oberboden 14 aufweist.

An der der Öffnung 10 des Schrankmöbels 1 gegenüberliegenden Seite des Möbelkorpus 16 ist eine Rückwand 15 angeordnet.

10

Das Verschlusselement 2, insbesondere Jalousie, Rollladen und dergleichen weist parallel zueinander angeordnete Lamellen 20 auf und ist in an der Öffnung 10 des Möbelkorpus 16 angeordneten Führungselementen 3, 3' geführt.

- 15 Die Lamellen 20 des Verschlusselements 2 sind in diesem Ausführungsbeispiel so ausgebildet, dass sie an ihren Stirnseiten jeweils eine, hier nicht sichtbare, Verbindungsvorrichtung aufweisen.

In diesem Ausführungsbeispiel weist die erfindungsgemäße Verschlussanordnung an ihrem einen freien Ende ein Griffelement 18 auf, mit dem das Verschlusselement 2 in den Führungselementen 3, 3' hin und her bewegbar ist.

20

In diesem Ausführungsbeispiel ist der Schrankmöbel 1 weiterhin so ausgebildet, dass er am Oberboden 14 sowie an jeder Seitenwand 11, 12 jeweils ein Abdeckelement 17 aufweist, welches in etwa die gleiche Breite wie die Lamellen 20 des Verschlusselements 2 aufweist.

- 25 In der Fig. 2 ist eine Draufsicht einer erfindungsgemäßen Verschlussanordnung sowie miteinander verbundene Verbindungsvorrichtungen dargestellt.

Das Verschlusselement 2, insbesondere Jalousie, Rollladen und dergleichen, weist parallel zueinander angeordnete Lamellen 20 auf, wobei die Lamellen an ihren Stirnseiten jeweils

30

In dieser Darstellung ist das Verschlusselement 2 so ausgebildet, dass die an den Stirnseiten der Lamellen 20 angeordneten Verbindungsvorrichtungen 4, 4' fixiert sind und jeweils einen von der Verbindungsvorrichtung 4, 4' wegragenden Führungszapfen 7 aufweisen.

35

Weiterhin ist in dieser Ansicht erkennbar, dass wenigstens zwei, nebeneinander im Verschlusselement 2 angeordnete Vorrichtungsvorrichtungen 4, 4' über wenigstens ein, in der ersten Öffnung 41 und der zweiten Öffnung 45 der Verbindungsvorrichtung 4, 4' angeordnetes, separates Verbindungselement 5 miteinander verbunden sind.

5 Um dies zu verdeutlichen ist neben der Draufsicht des Verschlusselements 2 noch eine Seitenansicht des Verschlusselements 2 erkennbar, in der die wenigstens zwei, nebeneinander im Verschlusselement 2 angeordnete Verbindungsvorrichtungen 4, 4' über wenigstens ein, in der ersten Öffnung 41 und der zweiten Öffnung 45 der Verbindungsvorrichtung 4, 4' angeordnetes, separates Verbindungselement 5 miteinander verbunden sind.

10

In der Fig. 3 ist eine perspektivische Darstellung eines Abschnittes der erfindungsgemäßen Verschlussanordnung dargestellt.

Diese weist zwei nebeneinander im Verschlusselement 2 angeordneten Verbindungsvorrichtungen 4, 4' sowie zwei daran angeordneten Abschnitten von Lamellen 20 auf.

15

Die Verbindungsvorrichtung 4, 4' ist dabei so ausgebildet, dass sie an ihrem einen freien Ende eine erste Öffnung 41 sowie an ihrem anderen gegenüberliegend angeordneten freien Ende eine zweite Öffnung 45 aufweist.

20 In diesem Ausführungsbeispiel ist die zweite Öffnung 45 der Verbindungsvorrichtung 4, 4' weiterhin so ausgebildet, dass sie wenigstens eine Hinterschneidung 42 aufweist.

Die Verbindungsvorrichtung 4, 4' der erfindungsgemäßen Verschlussanordnung ist weiter so ausgebildet, dass sie eine Basis 40 sowie ein an dieser angeordnetes Halteelement 46 aufweist. Das Halteelement 46 ist dabei etwa parallel zur Basis 40 der Verbindungsvorrichtung 4, 4' angeordnet.

25

In diesem Ausführungsbeispiel weist das Halteelement 46 der Verbindungsvorrichtung 4, 4' wenigstens eine Öffnung 47 auf.

30 Die erfindungsgemäße Verschlussanordnung ist so ausgebildet, dass wenigstens eine Stirnseite der Lamelle 20 stoffschlüssig mit dem Halteelement 46 der Verbindungsvorrichtung 4, 4' verbunden ist.

In diesem Ausführungsbeispiel ist die Stirnseite der Lamelle 20 über an sich bekannte Klebstoffe mit dem Halteelement 46 der Verbindungsvorrichtung 4, 4' verbunden.

35

- Die erfindungsgemäße Verschlussanordnung zeichnet sich weiter dadurch aus, dass wenigstens zwei, nebeneinander im Verschlusselement 2 angeordnete Verbindungsvorrichtungen 4, 4' über wenigstens ein, in der ersten Öffnung 41 und der zweiten Öffnung 45 der Verbindungsvorrichtung 4, 4' angeordnetes, separates Verbindungselement 5 miteinander verbunden sind.
- Durch diese vorteilhafte Ausgestaltung der erfindungsgemäßen Verschlussanordnung können die über die Verbindungsvorrichtung 4, 4' miteinander verbundenen Lamellen 20 bei bestimmungsgemäßer Verwendung in einem Schrankmöbel 1 beispielsweise in vertikaler Richtung in den Führungselementen 3, 3' bewegt werden und sind auch gegeneinander drehbar angeordnet.
- Das Verbindungselement 5 ist in diesem Ausführungsbeispiel formschlüssig in der Öffnung 41, 45 der Verbindungsvorrichtung 4, 4' angeordnet. Dies kann dadurch realisiert werden, dass bei der erfindungsgemäßen Verschlussanordnung die Verbindungsvorrichtung 4, 4' so ausgebildet ist, dass sie wenigstens einen Führungszapfen 7 aufweist.
- Vorteilhafterweise ist der Führungszapfen 7 der Verbindungsvorrichtung 4, 4' an wenigstens einer Öffnung 41, 45 angeordnet.
- Weiterhin vorteilhaft bei der erfindungsgemäßen Verschlussanordnung ist, dass in diesem Ausführungsbeispiel der Führungszapfen 7 der Verbindungsvorrichtung 4, 4' eine Öffnung 70 aufweist.
- Die erfindungsgemäße Verschlussanordnung ist so ausgebildet, dass das Verbindungselement 5 wenigstens ein, in dieser Darstellung nicht sichtbares, Rastelement 6 aufweist.
- Das Rastelement 6 des Verbindungselements 5, welches in dieser Darstellung nicht sichtbar ist, hintergreift rastend die Hinterschneidung 42 in der Öffnung 41, 45 der Verbindungsvorrichtung 4, 4' und sorgt somit dafür, dass das Verbindungselement 5 kraftschlüssig und / oder formschlüssig die einander gegenüberliegend angeordneten Öffnungen 41, 45 der Verbindungsvorrichtung 4, 4' verbindet.
- Hierdurch ist ebenfalls gewährleistet, dass zwei, nebeneinander im Verschlusselement 2 angeordnete Verbindungsvorrichtungen über das in der ersten Öffnung 41 und der zweiten Öffnung 45 der Verbindungsvorrichtung 4, 4' angeordnete, separate Verbindungselement 5 gegeneinander drehbar sind.
- In diesem Ausführungsbeispiel ist die erfindungsgemäße Verschlussanordnung auch so ausgebildet, dass die Breite der Lamellen 20 des Verschlusselements 2 in etwa der Breite des Haltelements 46 der Verbindungsvorrichtung 4, 4' entsprechen.

In der Fig. 4 zeigt eine perspektivische Darstellung eines Verbindungselementes 5 einer erfindungsgemäßen Verschlussanordnung.

Das Verbindungselement 5 weist eine Basis 50 sowie ein von dieser wegragendes Zapfenelement 51 auf. Das Verbindungselement 5 der erfindungsgemäßen Verschlussanordnung ist weiterhin ist ausgebildet, dass es wenigstens ein Rastelement 6 aufweist.

Das Verbindungselement 5 weist in diesem Ausführungsbeispiel noch ein an der Basis 50 angeordnetes Halteelement 52 auf.

Die Basis 50 sowie das Halteelement 52 weisen in diesem Ausführungsbeispiel etwa zentrisch eine Öffnung 53 auf, die im Querschnitt viereckig ausgebildet ist.

In der Fig. 5 ist ein Schnittdarstellung eines weiteren Abschnittes einer erfindungsgemäßen Verschlussanordnung gezeigt.

Bei der erfindungsgemäßen Verschlussanordnung ist erkennbar, dass das Rastelement 6 des Verbindungselements 5 die Hinterschneidung 42 der Öffnung 41, 45 der Verbindungsvorrichtung 4, 4' rastend hintergreift.

In diesem Ausführungsbeispiel weist das Verbindungselement 5 zwei einander gegenüberliegend angeordnete Rastelemente 6 auf.

Das von der Basis 50 des Verbindungselements 5 wegragende Zapfenelement 51 in der Öffnung 70 des Führungzapfens 7 angeordnet.

Die Basis 50 des Verbindungselements 5 stützt sich in Öffnung 41, 45 der Verbindungsvorrichtung 4, 4' ab.

Das Halteelement 52 des Verbindungselements 5, welches von der Basis 50 beabstandet angeordnet ist, stützt sich an der Oberkante der Öffnung 45 der Verbindungsvorrichtung 4, 4' abstützend ab.

Der Führungzapfen 7 der Verbindungsvorrichtung 4, 4' ist so ausgebildet, dass er in dem im Querschnitt etwa U-förmigen Führungselement 3, 3' führbar ist.

Das Führungselement 3, 3' ist in diesem Ausführungsbeispiel stirnseitig an einer Seitenwand 11, 12 des Möbelkorpus 16 des Schrankmöbels 1 angeordnet.

- Schutzansprüche -

### Schutzansprüche

1. Verschlussanordnung insbesondere für Schrankmöbel (1), umfassend einen, eine Öffnung (10) aufweisenden, Möbelkorpus (16) sowie ein Verschlusselement (2), insbesondere Jalousie, Rollläden und dergleichen, das parallel zueinander angeordnete Lamellen (20) aufweist und das in, an einer Öffnung (10) des Möbelkorpus (16) angeordneten, Führungselementen (3, 3') geführt ist, wobei die Lamellen (20) an ihren Stirnseiten jeweils eine Verbindungsvorrichtung (4, 4'), an deren freien Enden eine erste Öffnung (41) sowie eine zweite Öffnung (45) angeordnet ist, aufweisen, dadurch gekennzeichnet, dass wenigstens zwei, nebeneinander im Verschlusselement (2) angeordnete Verbindungsvorrichtungen (4, 4') über wenigstens ein, in der ersten Öffnung (41) und der zweiten Öffnung (45) der Verbindungsvorrichtung (4, 4') angeordnetes, separates Verbindungselement (5) miteinander verbunden sind.
2. Verschlussanordnung nach Anspruch 1, dadurch gekennzeichnet, dass das Verbindungselement (5) kraftschlüssig und/oder formschlüssig und/oder stoffschlüssig in der Öffnung (41, 45) der Verbindungsvorrichtung (4, 4') angeordnet ist.
3. Verschlussanordnung nach Anspruch 1, dadurch gekennzeichnet, dass das Verbindungselement (5) kraftschlüssig und/oder formschlüssig und/oder stoffschlüssig die einander gegenüberliegend angeordneten Öffnungen (41, 45) der Verbindungsvorrichtung (4, 4') verbindet.
4. Verschlussanordnung nach einem der vorhergehenden Ansprüche, dadurch gekennzeichnet, dass wenigstens eine Öffnung (41, 45) der Verbindungsvorrichtung (4, 4') wenigstens eine Hinterschneidung (42) aufweist.
5. Verschlussanordnung nach einem der vorhergehenden Ansprüche, dadurch gekennzeichnet, dass das Verbindungselement (5) wenigstens ein Rastelement (6) aufweist.

- 5
6. Verschlussanordnung nach einem der vorhergehenden Ansprüche, dadurch gekennzeichnet, dass das Rastelement (6) des Verbindungselementes (5) die Hinterschneidung (42) der Öffnung (41, 45) der Verbindungsvorrichtung (4, 4') rastend hintergreift.
7. Verschlussanordnung nach einem der vorhergehenden Ansprüche, dadurch gekennzeichnet, dass das Verbindungselement (5) wenigstens eine Basis (50) sowie ein von dieser wegragendes Zapfenelement (51) aufweist.
- 10
8. Verschlussanordnung nach einem der vorhergehenden Ansprüche, dadurch gekennzeichnet, dass das Verbindungselement (5) wenigstens ein, an der Basis (50) angeordnetes Halteelement (52) aufweist.
- 15
9. Verschlussanordnung nach einem der vorhergehenden Ansprüche, dadurch gekennzeichnet, dass die Verbindungsvorrichtung (4, 4') wenigstens einen Führungszapfen (7) mit wenigstens einer Öffnung (70) aufweist.
- 20
10. Verschlussanordnung nach einem der vorhergehenden Ansprüche, dadurch gekennzeichnet, dass das Zapfenelement (51) des Verbindungselementes (5) in der Öffnung (70) des Führungszapfens (7) der Verbindungsvorrichtung (4, 4') angeordnet ist.
- 25
11. Verschlussanordnung nach einem der vorhergehenden Ansprüche, dadurch gekennzeichnet, dass die Verbindungsvorrichtung (4, 4') eine Basis (40) sowie ein an dieser angeordnetes Halteelement (46) aufweist.
12. Verschlussanordnung nach einem der vorhergehenden Ansprüche, dadurch gekennzeichnet, dass das Halteelement (46) der Verbindungsvorrichtung (4, 4') wenigstens eine Öffnung (47) aufweist.
- 30
13. Verschlussanordnung nach einem der vorhergehenden Ansprüche, dadurch gekennzeichnet, dass die Breite der Lamelle (20) etwa der Breite des Halteelementes (46) der Verbindungsvorrichtung (4, 4') entspricht.
- 35
14. Schrankmöbel (1) mit einer Verschlussanordnung gemäß einem der Ansprüche 1 bis 13.

Fig. 1

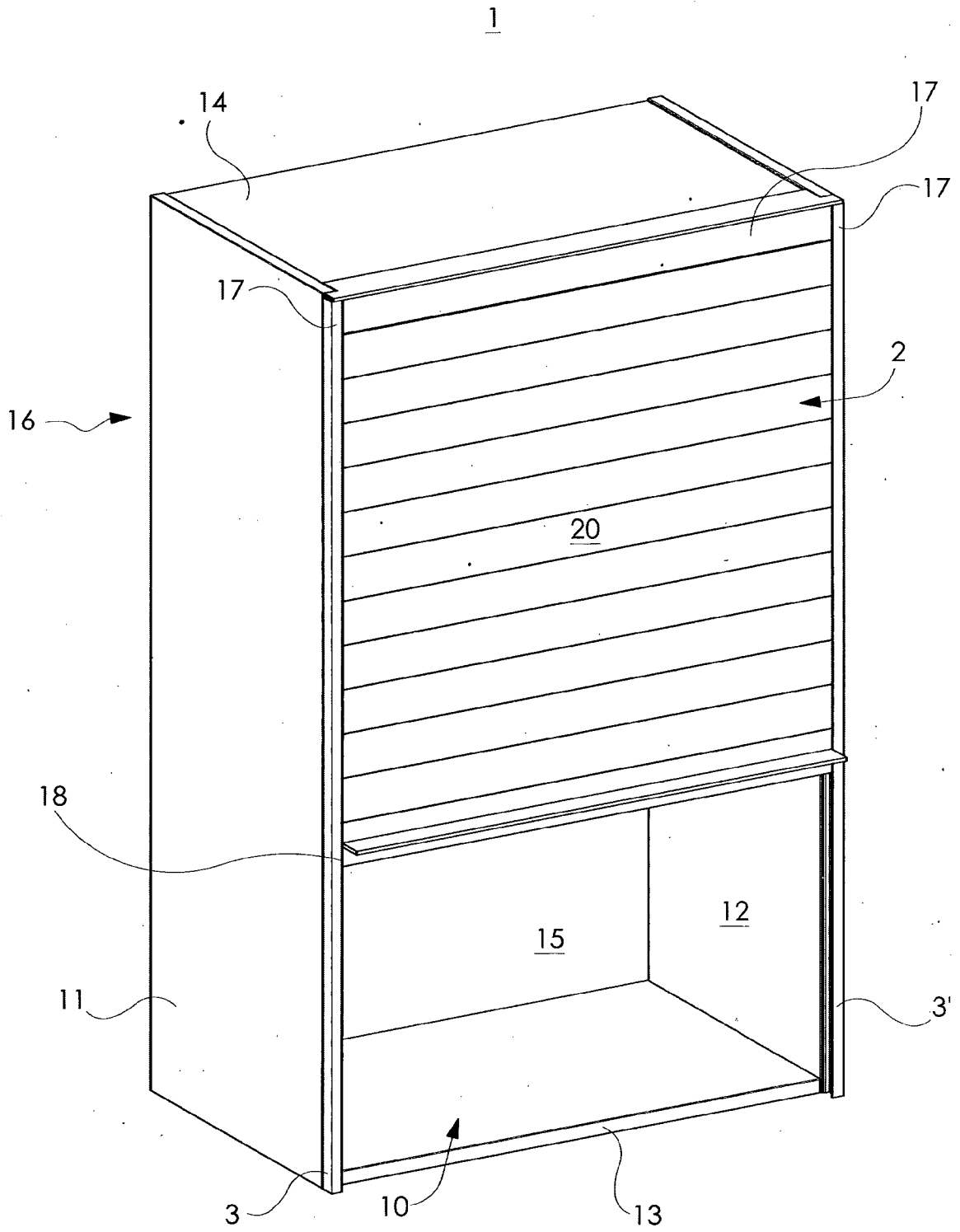


Fig. 4

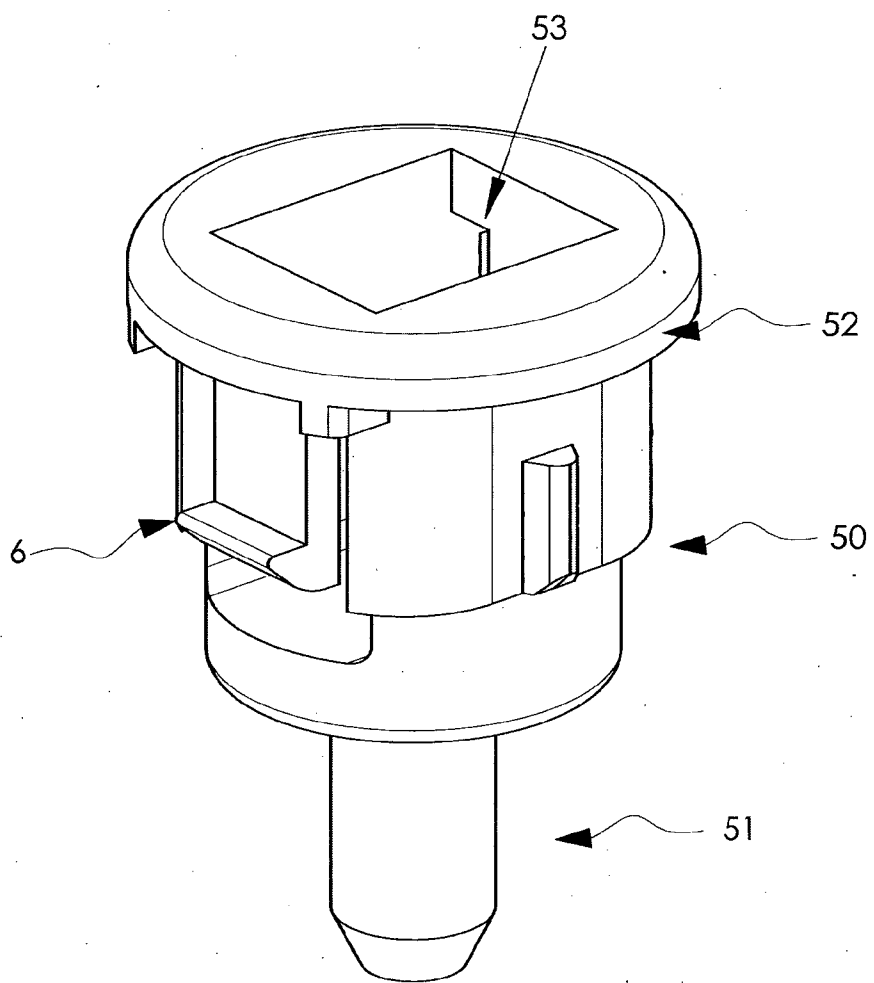




Fig. 2

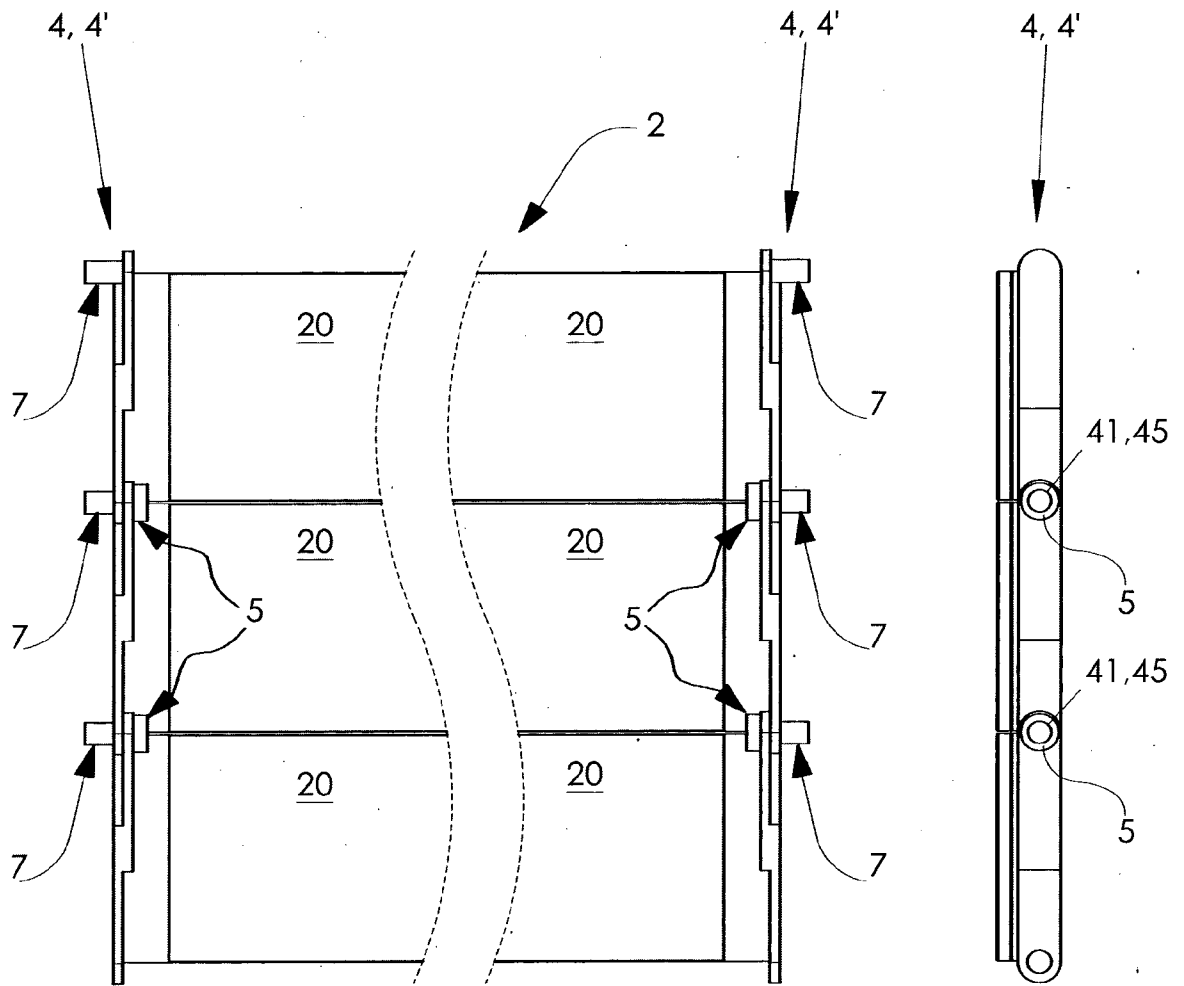


Fig. 3

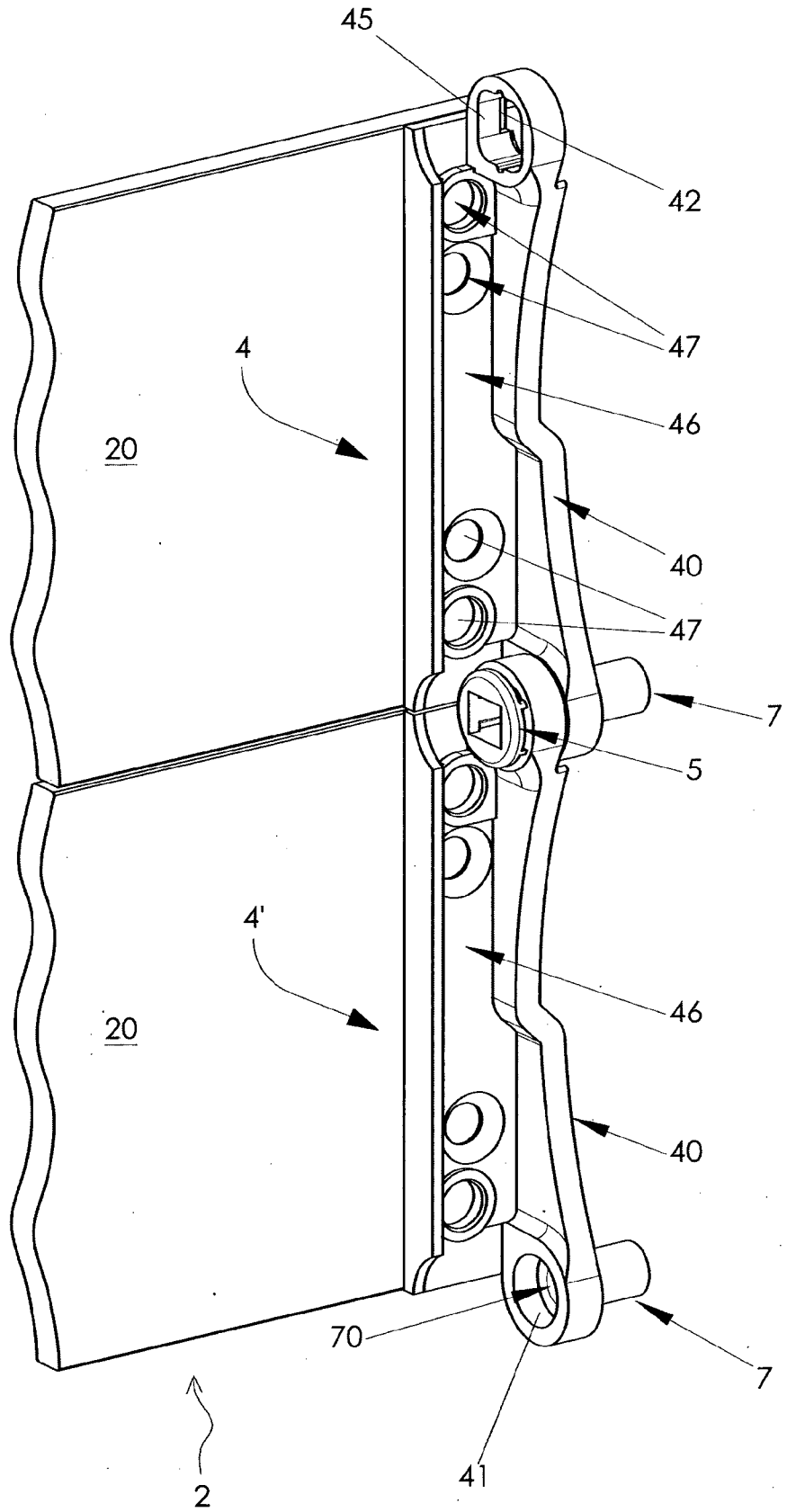


Fig. 5

