

明 細 書

発明の名称： 投射型映像表示装置

技術分野

[0001] 本発明は、投射型映像表示装置に関し、特に、投射型映像表示装置に用いられる光源の冷却に有効な技術に関する。

背景技術

[0002] 近年、スクリーンなどに映像を投射する投影型映像表示装置、すなわちプロジェクタなどでは、小型化および装置の安定的な動作を実現するために、LED (Light Emitting Diode) 光源、すなわち発光ダイオードが光源として広く利用されている。

[0003] 発光ダイオードは、温度に対する特性変化があり、例えば周辺温度および発光ダイオードの発熱などによる温度上昇によって光量が低下してしまう。光量が低下してしまうと、画質の低下などが発生してしまう。そのため、光源として用いられる発光ダイオードには、放熱器などが設けられており、発光ダイオードの光量低下を低減している。

[0004] この種のプロジェクタにおける発光効率の低下を低減する技術としては、例えば蛍光体層を移動させて励起光の照射位置を変化させることにより蛍光体の温度上昇を抑制するものが知られている（例えば特許文献1参照）。

先行技術文献

特許文献

[0005] 特許文献1：特開2010-197497号公報

発明の概要

発明が解決しようとする課題

[0006] 例えば、赤色、青色、緑色の3つの発光ダイオードをLED光源として有する場合、発光ダイオードの温度特性は色によって異なっていることがある。さらに、各色の発光ダイオードにそれぞれ設けられる冷却器は、該冷却器の位置などによって冷却能力が異なってしまう場合がある。

[0007] 例えば、外気を取り入れる吸気口近傍よりもプロジェクタ筐体の中心部は、温度が高くなる傾向にある。そのため、スペース上の制約などから、吸気口から離れた場所にレイアウトされた冷却器は、吸気口近傍に配置された冷却器よりも冷却効率が低下してしまうことになる。

[0008] その結果、発光ダイオードの色毎の温度特性を考慮せずにプロジェクタ筐体内の各色の冷却器のレイアウトを定めると、前記3つの発光ダイオードの温度上昇のバランスが崩れてしまい、該3つ発光ダイオードの発光量のバランスが求める比率にならずプロジェクタの色バランスがおかしくなることになる。または、発光量の小さい色の光源の光量に合わせて色バランスを調整するとプロジェクタの白色照度自体が低下してしまうことになる。

[0009] また、空冷冷却において、プロジェクタ筐体内の限られた空間で前記3つの発光ダイオードの冷却器をいかに効率的に冷やすかも課題となる。

[0010] 本発明の目的は、より好適に複数色の発光ダイオードを冷却することにある。

[0011] 本発明の前記ならびにその他の目的と新規な特徴については、本明細書の記述および添付図面から明らかになるであろう。

課題を解決するための手段

[0012] 本願において開示される発明のうち、代表的なものの概要を簡単に説明すれば、次のとおりである。

[0013] すなわち、代表的な投射型映像表示装置は、白色光を用いて映像を投影する表示装置である。この投射型映像表示装置は、第1～第3の光源、および第1～第3の冷却ユニットを有する。

[0014] 第1～第3の光源は、異なる色の光をそれぞれ発光して白色光を生成する。第1の冷却ユニットは、第1の光源を冷却する。第2の冷却ユニットは、第2の光源を冷却する。第3の冷却ユニットは、第3の光源を冷却する。

[0015] 第1の光源は、最も温度特性の変化が大きい光源である。第1の光源を冷却する第1の冷却ユニットは、第2または第3の冷却ユニットよりも優先的に冷却されるように配置される。

[0016] 第1の冷却ユニットは、冷却風が取り入れられる吸気口に最も近い位置に配置される。また、第1～第3の冷却ユニットは、1つ以上のヒートパイプをそれぞれ有する。特に、第1の冷却ユニットにおけるヒートパイプの凝縮部が、冷却風が取り入れられる吸気口に最も近い位置に配置される。

発明の効果

[0017] 本願にかかる発明によれば、より好適に複数色の発光ダイオードを冷却することが可能となる。

図面の簡単な説明

[0018] [図1]一実施の形態による投射型映像表示装置の内部レイアウトの一例を示す正面側の斜視図である。

[図2]一実施の形態による投射型映像表示装置の内部レイアウトの一例を示す背面側の斜視図である。

[図3]一実施の形態による投射型映像表示装置の内部レイアウトの一例を上側から見た平面図である。

[図4]一実施の形態による投射型映像表示装置の内部レイアウトの一例を側面側から見た平面図である。

[図5]図1～4の投射型映像表示装置が有するLEDにおける温度特性の一例を示す説明図である。

発明を実施するための形態

[0019] 以下の実施の形態においては便宜上その必要があるときは、複数のセクションまたは実施の形態に分割して説明するが、特に明示した場合を除き、それらはお互いに無関係なものではなく、一方は他方の一部または全部の変形例、詳細、補足説明等の関係にある。

[0020] また、以下の実施の形態において、要素の数等（個数、数値、量、範囲等を含む）に言及する場合、特に明示した場合および原理的に明らかに特定の数に限定される場合等を除き、その特定の数に限定されるものではなく、特定の数以上でも以下でもよい。

[0021] さらに、以下の実施の形態において、その構成要素（要素ステップ等も含

む)は、特に明示した場合および原理的に明らかに必須であると考えられる場合等を除き、必ずしも必須のものではないことは言うまでもない。

[0022] 同様に、以下の実施の形態において、構成要素等の形状、位置関係等に言及するときは特に明示した場合および原理的に明らかにそうではないと考えられる場合等を除き、実質的にその形状等に近似または類似するもの等を含むものとする。このことは、上記数値および範囲についても同様である。

[0023] また、実施の形態を説明するための全図において、同一の部材には原則として同一の符号を付し、その繰り返しの説明は省略する。

[0024] 〈投射型映像表示装置の構成例〉

以下、実施の形態を詳細に説明する。

[0025] 図1は、本実施の形態1による投射型映像表示装置100の内部レイアウトの一例を示す正面側の斜視図である。図2は、図1の背面側の斜視図である。図3は、図1の平面図である。図4は、図1の左側面図である。

[0026] なお、図2では、冷却部105のレイアウトをわかりやすくするために、図1に示した冷却ファン106~108を省略している。

[0027] 投射型映像表示装置100は、投射光学系101、表示素子102、照明光学系103、光源部104、冷却ユニット114~117、冷却ファン106~108、およびヒートシンク109などを有しており、これらが図3の二点鎖線にて示す直方体形状の筐体110に設けられている。

[0028] 投射光学系101は、映像を図示しないスクリーンに投射する光学系であり、例えば投射レンズ(またはミラーなどの光学要素でもよい)を有する。この投射レンズにおいて、映像を投射する一方端が筐体110のある1つの側面である前面から露出するように設けられている。また、筐体110の前面において、投射レンズの一方端の左側には、冷却ファン106~108によって取り入れられた空気を排出する排気口110aが設けられている。

[0029] 投射レンズの他方端側には、表示素子102が設けられている。この表示素子102は、投射する映像を生成する素子であり、例えばDMD(Digital Micromirror Device)(登録商標)パネルなどが用いられる。

- [0030] 表示素子102には、ヒートシンク109が取り付けられている。このヒートシンク109は、例えばアルミニウムなどからなり、表示素子102が駆動した際に発生する熱を拡散して放熱する。
- [0031] 表示素子102は、投射型映像表示装置100が有する図示しない表示素子駆動部から出力される映像信号に応じた駆動信号に基づいて、投射する映像を生成する。なお、表示素子102については、DMDパネルに限定されるものではなく、例えば透過型液晶パネルあるいは反射型液晶パネルなどであってもよい。
- [0032] 表示素子102の右側には、L字状の照明光学系103がレイアウトされている。照明光学系103は、投射光学系101と平行に延びる平行部103aと、該平行部の先端から直角方向に延びる直角部103bとによって構成されている。
- [0033] 照明光学系103は、後述する光源部104にて発生した照明光を集光し、より均一化して表示素子102に照射する光学系である。光源部104は、投射用の照明光を発生するものであり、3つのLED111~113を有する。
- [0034] 第1の光源であるLED111は、赤色を発光する発光ダイオードである。第2の光源であるLED112は、緑色を発光する発光ダイオードである。第3の光源であるLED113は、青色を発光する発光ダイオードである。LED111およびLED113は、例えば平面発光型からなる。
- [0035] LED112は、ロッドレンズを有する発光ダイオードである。ロッドレンズは、半径方向に2次分布状の屈折率分布を有する円柱状のレンズであり、該ロッドレンズが例えばアレイ状に配列された構成からなり、LED112から照射される光源をロッドレンズによって構成される発光面から出射する。
- [0036] LED111は、照明光学系103の直角部103bにおける一方の側面側に設けられており、LED113は、該直角部103bにおける一方の側面側に対向する他方の側面側に設けられている。LED112は、照明光学

系103の先端部に設けられている。

- [0037] また、投射型映像表示装置100は、図示しない電源部を有している。電源部は、外部電源からの電力の供給を受けて、光源部104や上述した表示素子駆動部などを始めとする各部に対して動作用の電力を供給する。
- [0038] 第1の冷却ユニットである冷却ユニット114は、LED111を冷却する。冷却ユニット114は、例えば3本のヒートパイプ120および該ヒートパイプ120を冷却する放熱フィン部121を有する。
- [0039] ヒートパイプ120は、例えば銅などからなる金属パイプ内に水などの作動液体を封入したものである。なお、ここでは、3本のヒートパイプを有する構成としたが、該ヒートパイプの本数は、LEDの発熱量に応じて増減される。
- [0040] これらヒートパイプ120の一方の先端部およびその近傍は、LED111の発光面に対向する放熱面側に取り付けられている。ここで、ヒートパイプ120において、LED111の放熱面側に取り付けられている部分を蒸発部とする。
- [0041] ヒートパイプ120の一方の先端部およびその近傍には、放熱フィン部121が取り付けられている。ここで、ヒートパイプ120において、放熱フィン部121が取り付けられている部分を凝縮部とする。
- [0042] 放熱フィン部121は、例えば板状の金属材料からなり、例えばアルミニウムあるいは銅などからなる。金属板の平面には、ヒートパイプ120と略同等の円形孔がそれぞれ形成されている。
- [0043] そして、金属板に形成された円形孔にヒートパイプ120が差し込まれた構成からなる。なお、ヒートパイプ120のみで十分に冷却することができる場合には、放熱フィン部121を不要としてもよい。
- [0044] 本実施例における放熱フィン部121は、円形孔に差し込まれたヒートパイプ120に直交する複数のフィン板により、放熱フィン部121内に矢印131の方向の導風路を形成している。すなわち、ヒートパイプ120を冷却する冷却風は、該導風路により矢印131の方向に流れることになる。

[0045] 〈ヒートパイプの動作原理〉

ここで、ヒートパイプ120の動作原理について説明する。

[0046] まず、LED111の発熱によって作動液体が沸騰すると、その沸騰によって発生した蒸気が圧力差により蒸発部、すなわち高温側から凝縮部、すなわち低温側に流れる。蒸気が凝縮することによって、凝縮熱が凝縮部で放出される。その後、毛細管現象によって凝縮した作動液体が蒸発部へ戻ることになる。このように、ヒートパイプ120は、封入された作動液体の蒸発および凝縮の相変化によって熱を輸送する。

[0047] 第2の冷却ユニットである冷却ユニット115は、LED112を冷却する。この冷却ユニット115についても、3本のヒートパイプ122および該ヒートパイプ122を冷却する放熱フィン部123を有する。同じく第2の冷却ユニットである冷却ユニット116についても、3本のヒートパイプ124および該ヒートパイプ124を冷却する放熱フィン部125を有する。本実施例における放熱フィン部123および放熱フィン部125のいずれも、円形孔に差し込まれたヒートパイプに直交する複数のフィン板により、放熱フィン部121内に矢印132の方向の導風路を形成している。すなわち、ヒートパイプ122およびヒートパイプ124を冷却する冷却風は、該導風路により矢印132の方向に流れることになる。

[0048] 同様に、第3の冷却ユニットである冷却ユニット117は、3本のヒートパイプ126および該ヒートパイプ126を冷却する放熱フィン部127を有する。これら冷却ユニット115～117の構成は、冷却ユニット114と同様である。本実施例における放熱フィン部127も、円形孔に差し込まれたヒートパイプ126に直交する複数のフィン板により、放熱フィン部121内に矢印133の方向の導風路を形成している。すなわち、ヒートパイプ126を冷却する冷却風は、該導風路により矢印133の方向に流れることになる。

[0049] なお、LED112は、上述したようにロッドレンズを有するものである。冷却ユニット115、116は、冷却ユニット114、117とは異

なり、ロッドレンズからの発熱をヒートパイプ122, 124によって冷却する。

[0050] 冷却ファン106～108は、外部から筐体110内に冷却風である外気を取り入れるファンである。冷却ファン106～108が取り入れた外気によって、光源部104の発熱を外部に放出して高温化を抑制する。

[0051] 前述した投射レンズの一方端が露出する筐体110の前面に対向する面である背面には、図3に示すように、左から右にかけて、冷却風である外気を取り入れる吸気口110b, 110cがそれぞれ設けられている。吸気口110bには、冷却ファン107が取り付けられており、吸気口110cには、冷却ファン106が取り付けられている。

[0052] 冷却ファン106, 107は、筐体110の外部から冷却風となる外気を吸い込み、該筐体110の内部に冷却風を取り入れる。冷却ファン106, 107が取り入れた冷却風は、排気口110aから放出される。

[0053] 冷却ファン106の下流側、すなわち冷却ファン106の排出側には、放熱フィン部121がレイアウトされている。すなわちヒートパイプ120の凝縮部および放熱フィン部121は、吸気口110cに最も近い位置に設けられていることになる。

[0054] 冷却ファン106および放熱フィン部121は、略直線状に配置されている。また、冷却ファン106の排気方向と放熱フィン部121の導風路の方向131が略同方向に揃えられている。これによって、冷却ファン106が吸気した空気が放熱フィン部121に効率よく当てられるとともに、効率よく放熱フィン部121が放熱した空気を効率よく排出することができる。また、ヒートパイプ120を含む放熱フィン部121は、吸気口110cに最も近い位置にあるので、温度の低い外気によって冷却することができる。

[0055] また、冷却ファン107の下流側、すなわち冷却ファン107における冷却風の排出側には、放熱フィン部123がレイアウトされており、該放熱フィン部123の下流側には、放熱フィン部125がレイアウトされている。さらに、放熱フィン部125の下流側には、凝縮部を含む冷却ファン108

がレイアウトされている。

[0056] これら冷却ファン107、放熱フィン部123、放熱フィン部125および冷却ファン108は、略直線状に配置されている。また、冷却ファン107の排気方向、放熱フィン部123の導風路と放熱フィン部125の導風路の方向132および冷却ファン108の吸気方向はいずれも略同方向に揃えられている。これによって、冷却ファン107が吸気する空気が放熱フィン部123、125に効率よく当てられるとともに、放熱フィン部123、125が放熱した空気を効率よく排出することができる。

[0057] 吸気口110bから冷却ファン107によって吸い込まれた冷却風は、放熱フィン部123、125および冷却ファン108を通り、排気口110aから排気される流路が形成される。また、吸気口110cから冷却ファン106によって吸い込まれた冷却風は、放熱フィン部121を通り、排気口110aから排気される流路が形成される。

[0058] 〈LEDの温度特性例〉

図5は、図1～4の投射型映像表示装置100が有するLED111～113における温度特性の一例を示す説明図である。

[0059] 図5において、縦軸は、発光量を示しており、横軸は、LEDの温度、すなわちLEDのチップ温度を示している。また、図中において、赤色を発光するLED111の温度特性はRにて示し、緑色を発光するLED112の温度特性はGにて示し、青色を発光するLED113の温度特性はBにて示している。

[0060] ここで、外気温が25℃の使用環境において、白色表示を行う際に想定するLED111～113の発光量は、図5に示すように「1.0」とする。

[0061] LED111～113の温度特性は、図示するように発光する色によってばらつきがある。赤色を発光するLED111においては、チップ温度に対して発光量の増減が大きい。一方、青色を発光するLED113の場合には、チップ温度に対する発光量の増減がLED111よりも小さくなっている。

[0062] 例えばチップ温度が40℃の場合には、LED111の発光量が最も低いがLED112, 113と比べても余り差がない。しかし、チップ温度が70℃となると、LED111の発光量は、LED112, 113と比べても大きく低下していることがわかる。

[0063] このように、LED111の発光量の低下率は、LED112, 113に比べて大きくなっている。よって、白色表示を行う際に想定するLED111~113の発光量である「1.0」を維持するためには、赤色を発光するLED111の温度管理が重要となり、該LED111を他のLED112, 113に比べてより効率よく冷却することが望まれる。

[0064] 〈冷却ユニットによる温度管理例〉

そこで、投射型映像表示装置100では、図1~図4にて説明したように、赤色を発光するLED111を優先的に冷却することができるようにした。具体的には、LED111を冷却する冷却ユニット114の放熱フィン部121を吸気口110cの最も近い位置にレイアウトしている。

[0065] これによって、冷却ファン106によって取り入れられたフレッシュな外気が冷却風として直接冷却ユニット114に当てられることになり、効率よくLED111を冷却することができる。

[0066] LED111の次に温度特性の変化が大きいLEDは、図5に示したように、緑色を発光するLED112である。LED112は、LED111ほど温度特性の変化は大きくないが、青色を発光するLED113よりも優先して冷却することが望ましい。よって、図1~図4にて説明したように、LED112を冷却する冷却ユニット115の放熱フィン部123を吸気口110bに最も近い位置にレイアウトしている。

[0067] また、LED113を冷却する放熱フィン部127は、放熱フィン部123, 125よりもより排気口110a側にレイアウトされている。これにより、LED113は、冷却されにくくなる。しかし、LED113は、先に述べたように温度特性の変化が最も少ないLEDであるので、発光量の大幅な落ち込みが発生することを防止することができる。

- [0068] このように、LED 111～113の温度特性に応じて冷却効率が異なるように放熱フィン部121, 123, 127を配置することによって、筐体110内部の温度が上昇した場合であっても、同じ傾向によってLED 111～113の発光量を変化させることができる。
- [0069] LED 111～113のうち、ある特定のLEDのみ大きく発光量が落ちてしまった場合、色バランスが崩れてしまい、スクリーンなどに表示される画面の色味が狂ってしまうことになる。
- [0070] 例えば、LED 111は、前述したように発熱により発光量が大きく低下するので、同じ環境下であっても発光量の低下が大きくなってしまうことになる。しかし、図1に示す投射型映像表示装置100では、発熱により発光量が大きく低下するLED 111を優先して冷却することができるので、該LED 111の発光量の大幅な低下を低減することができる。これは、色バランスの崩れを低減することに寄与する。
- [0071] 以上により、発熱により発光量が大きく低下するLED 111における冷却を効率よく行うことができる。
- [0072] なお、図1～図4では、LED 113を冷却する放熱フィン部127が放熱フィン部123, 125よりもより排気口110a側にレイアウトされている例を示したが、これらLED 112とLED 113とに大きな温度特性の差がない場合には、放熱フィン部123, 125, 127のレイアウトを変更してもよい。その場合、放熱フィン部127を吸気口110bに最も近い位置に設け、放熱フィン部123, 125を放熱フィン部127よりもより排気口110a側にレイアウトする。
- [0073] 〈冷却ユニット117の構成例〉
- 続いて、LED 113を冷却する冷却ユニット117の構成について、図4を用いて説明する。
- [0074] 冷却ユニット117において、放熱フィン部127は、高さ方向、言い換えれば筐体110の上面から底面までの長さに制約がある。具体的には、上述した図示しない電源部などが放熱フィン部127の下方にレイアウトされ

ているからである。

[0075] そのため、放熱フィン部127の全高は、放熱フィン部123, 125よりも低くなっており、筐体110の前面から背面にかけての方向である幅方向が放熱フィン部121, 123, 125よりも広がっている構成となっている。

[0076] よって、放熱フィン部121, 123, 125は、図4に示したように側面から見れば、縦長の形状となるが、放熱フィン部127は、横長の形状となる。

[0077] この場合、放熱フィン部127の3つのヒートパイプ126は、冷却風が流れる上流側である吸気口110b, 110c側から該冷却風の下流側である排気口110a側にかけて、該冷却風が流れる第1の方向を横切る方向である第2の方向に延びるように設けられている。各々のヒートパイプ126は、第1および第2の方向と交差する第3の方向に前記ヒートパイプの中心がずらされるようにそれぞれ配置されている。

[0078] 第1の方向は、図3および図4の矢印Aにて示す方向であり、図4の左から右にかけての方向であり、図3の上から下にかけての方向である。第2の方向は、図3の矢印Bにて示す方向であり、図4の奥行き方向である。第3の方向は、図4の矢印Cにて示す方向であり、図4の上下方向である。

[0079] 図4では、図3に示す筐体110の背面に最も近いヒートパイプ126aが最も高い位置に設けられており、筐体110の前面に最も近いヒートパイプ126cが最も低い位置に設けられている。

[0080] ヒートパイプ126aとヒートパイプ126cに挟まれた残りの1本のヒートパイプ126bは、ヒートパイプ126aよりも低く、ヒートパイプ126cよりも高い位置に設けられている。

[0081] このように、3つのヒートパイプ126a~126cの高さをずらして配置することによって、ヒートパイプ126a~126cの冷却効率を向上させることができる。

[0082] 3つのヒートパイプ126a~126cの高さが同じであると、ヒートパ

イプ126bには、ヒートパイプ126aによって暖められた冷却風が当たることになる。さらに、ヒートパイプ126cには、ヒートパイプ126a、126bによってそれぞれ暖められた冷却風が当たることになる。よって、筐体110の前面に近づくヒートパイプになるほど、冷却風が高温となり冷却効率が低下してしまうことになる。

[0083] 一方、図4に示したように、ヒートパイプ126a~126cの高さをそれぞれずらすことによって、背面側のヒートパイプによって暖められた温度の高い空気が続けて前面側のヒートパイプに多量に当たることを回避することができる。言い換えれば、3つのヒートパイプ126a~126cで暖められた温度の高い空気ではないヒートパイプ126aの位置よりも上流冷却風が直接当たる面積が増えるように、ヒートパイプ126a~126cの冷却風の流れる方向に垂直に位置をずらして配置したといえる。

[0084] これによって、放熱フィン部127のように横に配置しなければならない場合でも、各々のヒートパイプ126a~126cに当たる冷却風の温度上昇を抑えることが可能となり、LED113の冷却効率を向上させることができる。

[0085] 〈複数の冷却ユニットの関係性〉

本実施例に係る投射型映像表示装置100は、効率的に複数色の発光ダイオードを冷却するために、上述の複数の冷却ユニットのレイアウトにおいて、以下の工夫を施している。

[0086] 第1の工夫は、複数の冷却ユニットの放熱フィン部121、123、125および127が有する導風路の方向をいずれも図3に示す投射型映像表示装置100の背面に配置される吸気口110bおよび110cに垂直な方向、すなわち矢印Aの方向に略一致させている。

[0087] これにより、投射型映像表示装置100の背面の吸気口から放熱フィン部121、123、125および127の各導風路における冷却風の大きな流れを矢印Aの方向により揃えやすい構成になっている。これにより、投射型映像表示装置100内の少なくとも複数の冷却ユニット周辺において効率良

く進む冷却風の流れを形成することができる。

[0088] この冷却ユニットのレイアウトに、矢印Aの方向の上流に正圧を発生する冷却装置を配置または矢印Aの方向の下流に負圧を発生する冷却ファンなどの冷却装置を一つ以上配置すれば、少なくとも複数の冷却ユニット周辺では上述の矢印Aの方向の冷却風の大きな流れを発生させることができ、これら複数の冷却ユニットを効率よく冷却できる。

[0089] 第2の工夫は、当該冷却装置として冷却ファンを配置する場合に、軸流ファンを用いて上述の矢印Aの方向に吸排気を行うレイアウトで配置したことである。これにより、上述の矢印Aの方向の大きな冷却風の流れに直結する冷却風の流れを発生することができる。

[0090] なお、吸気口110bおよび吸気口110cに導風フィンやルーバーを設ける場合には、矢印Aの方向に導風する向きに設けることが最も効率が良い。しかしながら、吸気口110bおよび吸気口110cは外部から内部が見える外観的要素も含まれることから、必ずしも矢印Aの方向に導風する向きである必要はない。

[0091] また、図3の例では、排気口110aは投射型映像表示装置100の前面に配置されている。このようにすることで投射型映像表示装置100内での冷却風の大きな流れを矢印Aの方向に揃えやすくなる。しかしながら、すべての冷却ユニットを冷却したさらに下流の冷却風の方向については、必ずしも矢印Aの方向に揃える必要はない。よって、投射型映像表示装置100の側面に排気口を設けてもよく、投射型映像表示装置100の側面や前面に多数の孔を設けて拡散的に排気する構成にしても構わない。

[0092] 以上により、より好適に複数色の発光ダイオードを冷却可能な投射型映像表示装置100を実現することができる。

[0093] 以上、本発明者によってなされた発明を実施の形態に基づき具体的に説明したが、本発明は前記実施の形態に限定されるものではなく、その要旨を逸脱しない範囲で種々変更可能であることはいうまでもない。

[0094] なお、本発明は上記した実施の形態に限定されるものではなく、様々な変

形例が含まれる。例えば、上記した実施の形態は本発明を分かりやすく説明するために詳細に説明したものであり、必ずしも説明した全ての構成を備えるものに限定されるものではない。

[0095] また、ある実施の形態の構成の一部を他の実施の形態の構成に置き換えることが可能であり、また、ある実施の形態の構成に他の実施の形態の構成を加えることも可能である。また、各実施の形態の構成の一部について、他の構成の追加、削除、置換をすることが可能である。

符号の説明

[0096] 100 投射型映像表示装置

101 投射光学系

102 表示素子

103 照明光学系

103a 平行部

103b 直角部

104 光源部

105 冷却部

106 冷却ファン

107 冷却ファン

108 冷却ファン

109 ヒートシンク

110 筐体

110a 排気口

110b 吸気口

110c 吸気口

114 冷却ユニット

115 冷却ユニット

116 冷却ユニット

117 冷却ユニット

- 1 2 0 ヒートパイプ
- 1 2 1 放熱フィン部
- 1 2 2 ヒートパイプ
- 1 2 3 放熱フィン部
- 1 2 4 ヒートパイプ
- 1 2 5 放熱フィン部
- 1 2 6 ヒートパイプ
- 1 2 6 a ヒートパイプ
- 1 2 6 c ヒートパイプ
- 1 2 6 b ヒートパイプ
- 1 2 7 放熱フィン部

請求の範囲

- [請求項1] 白色光を用いて映像を投影する投射型映像表示装置であって、異なる色の光をそれぞれ発光して前記白色光を生成する第1の光源、第2の光源、および第3の光源と、前記第1の光源を冷却する第1の冷却ユニットと、前記第2の光源を冷却する第2の冷却ユニットと、前記第3の光源を冷却する第3の冷却ユニットと、を有し、前記第1の光源は、最も温度特性の変化が大きい光源であり、前記第1の光源を冷却する前記第1の冷却ユニットは、前記第2の冷却ユニットまたは前記第3の冷却ユニットよりも優先的に冷却されるように配置される、投射型映像表示装置。
- [請求項2] 請求項1記載の投射型映像表示装置において、前記第1の冷却ユニットは、冷却風が取り入れられる吸気口に最も近い位置に配置される、投射型映像表示装置。
- [請求項3] 請求項1記載の投射型映像表示装置において、前記第1の冷却ユニット、前記第2の冷却ユニット、および前記第3の冷却ユニットは、1つ以上のヒートパイプをそれぞれ有し、前記第1の冷却ユニットにおける前記ヒートパイプの凝縮熱を放出する凝縮部が、冷却風が取り入れられる吸気口に最も近い位置に配置される、投射型映像表示装置。
- [請求項4] 請求項3記載の投射型映像表示装置において、前記第1の冷却ユニット、前記第2の冷却ユニット、および前記第3の冷却ユニットは、1つ以上の前記ヒートパイプの前記凝縮部にそれぞれ取り付けられ、前記ヒートパイプを放熱する放熱部をそれぞれ有し、前記第1の冷却ユニットにおける前記ヒートパイプの前記凝縮部および前記放熱部は、前記冷却風が取り入れられる前記吸気口に最も近

い位置に配置される、投射型映像表示装置。

[請求項5]

請求項1記載の投射型映像表示装置において、

前記第1の冷却ユニット、前記第2の冷却ユニット、および前記第3の冷却ユニットの少なくともいずれか1つは、冷却風の上流側から下流側にかけて設けられ、前記冷却風が流れる第1の方向を横切る第2の方向に延びる複数のヒートパイプを有し、

複数の前記ヒートパイプは、前記第1の方向および第2の方向と交差する第3の方向に前記ヒートパイプの中心をずらしてそれぞれ配置される、投射型映像表示装置。

[請求項6]

請求項1記載の投射型映像表示装置において、

前記第1の冷却ユニット、前記第2の冷却ユニット、および前記第3の冷却ユニットの少なくともいずれか1つは、

冷却風の上流側から下流側にかけて設けられ、前記冷却風が流れる第1の方向を横切る第2の方向に延びる複数のヒートパイプと、

複数の前記ヒートパイプの凝縮熱を放出する凝縮部を放熱する放熱部と、

を有し、

複数の前記ヒートパイプは、前記第1の方向および前記第2の方向と交差する第3の方向に前記ヒートパイプの中心をずらしてそれぞれ配置される、投射型映像表示装置。

[請求項7]

請求項1記載の投射型映像表示装置において、

前記第1の冷却ユニット、前記第2の冷却ユニット、および前記第3の冷却ユニットは、それぞれ1つ以上のヒートパイプを有し、

前記第1の冷却ユニット、前記第2の冷却ユニット、および前記第3の冷却ユニットは、それぞれの前記ヒートパイプの凝縮熱を放出する凝縮部に取り付けられた放熱部をそれぞれ有し、

前記第1の冷却ユニット、前記第2の冷却ユニット、および前記第3の冷却ユニットが有するそれぞれの前記放熱部が有する導風路の方

向が揃っている、投射型映像表示装置。

[請求項8] 請求項7記載の投射型映像表示装置において、
前記導風路の方向は、吸気口の面に垂直な方向である、投射型映像表示装置。

[請求項9] 請求項7記載の投射型映像表示装置において、
前記導風路の方向と同じ方向の吸排気方向を有する冷却ファンを有する、投射型映像表示装置。

[請求項10] 請求項1から6のいずれか1項に記載の投射型映像表示装置において、
前記第1の光源、前記第2の光源、および前記第3の光源は、LEDであり、
前記第1の光源は、赤色を発光するLEDである、投射型映像表示装置。

要 約 書

投射型映像表示装置においてより好適に複数色の発光ダイオードを冷却する。投射型映像表示装置100は、白色光を用いて映像を投影する。この投射型映像表示装置100は、LED111、LED112、LED113、冷却ユニット114、冷却ユニット115、および冷却ユニット116を有する。LED111～LED113は、白色光を生成する。冷却ユニット114は、LED111を冷却する。冷却ユニット115は、LED112を冷却する。冷却ユニット116は、LED113を冷却する。LED111は、最も温度特性の変化が大きい光源である。LED111を冷却する冷却ユニット114は、冷却ユニット115、116よりも優先的に冷却されるように配置される。

[圖2]

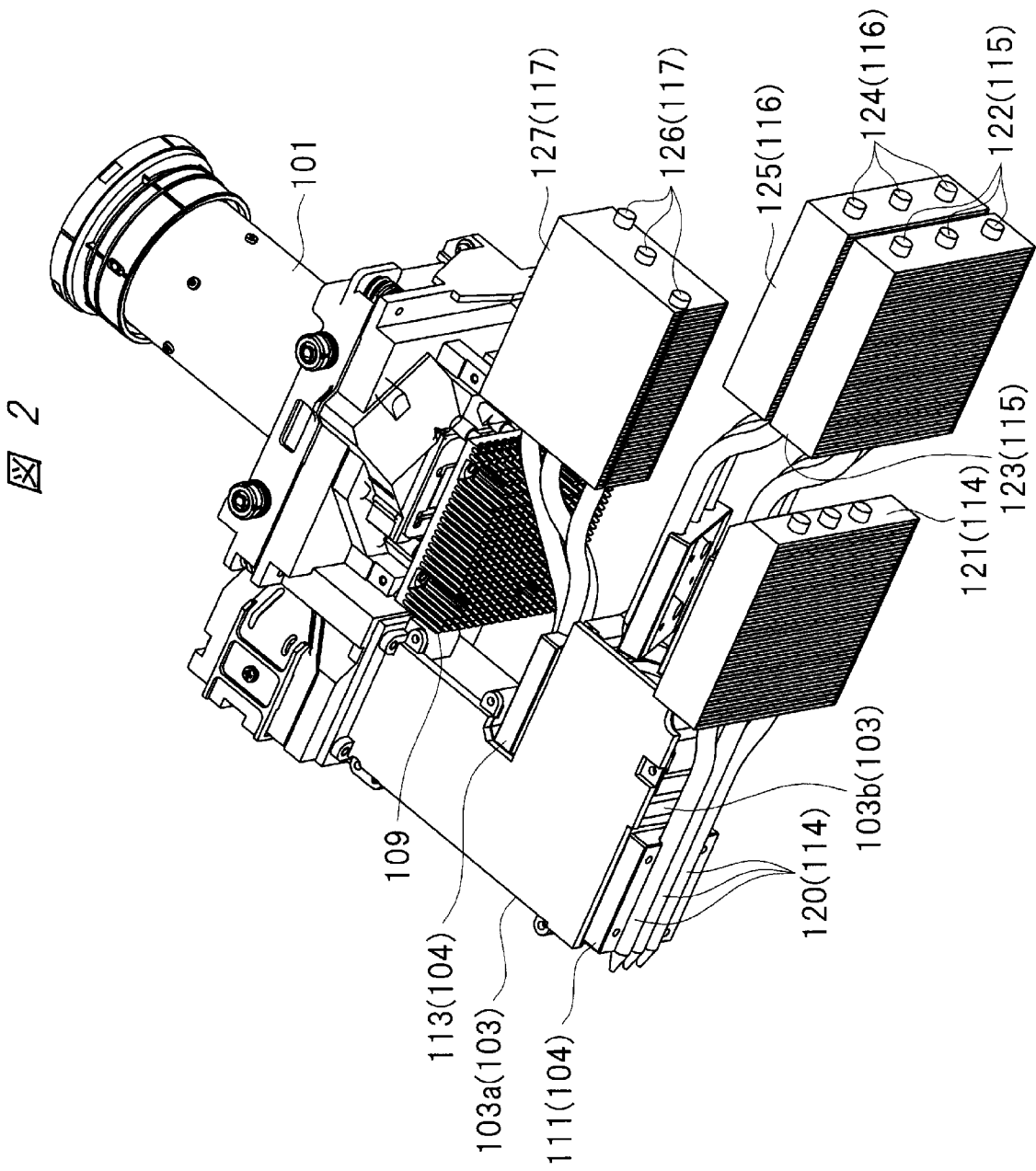
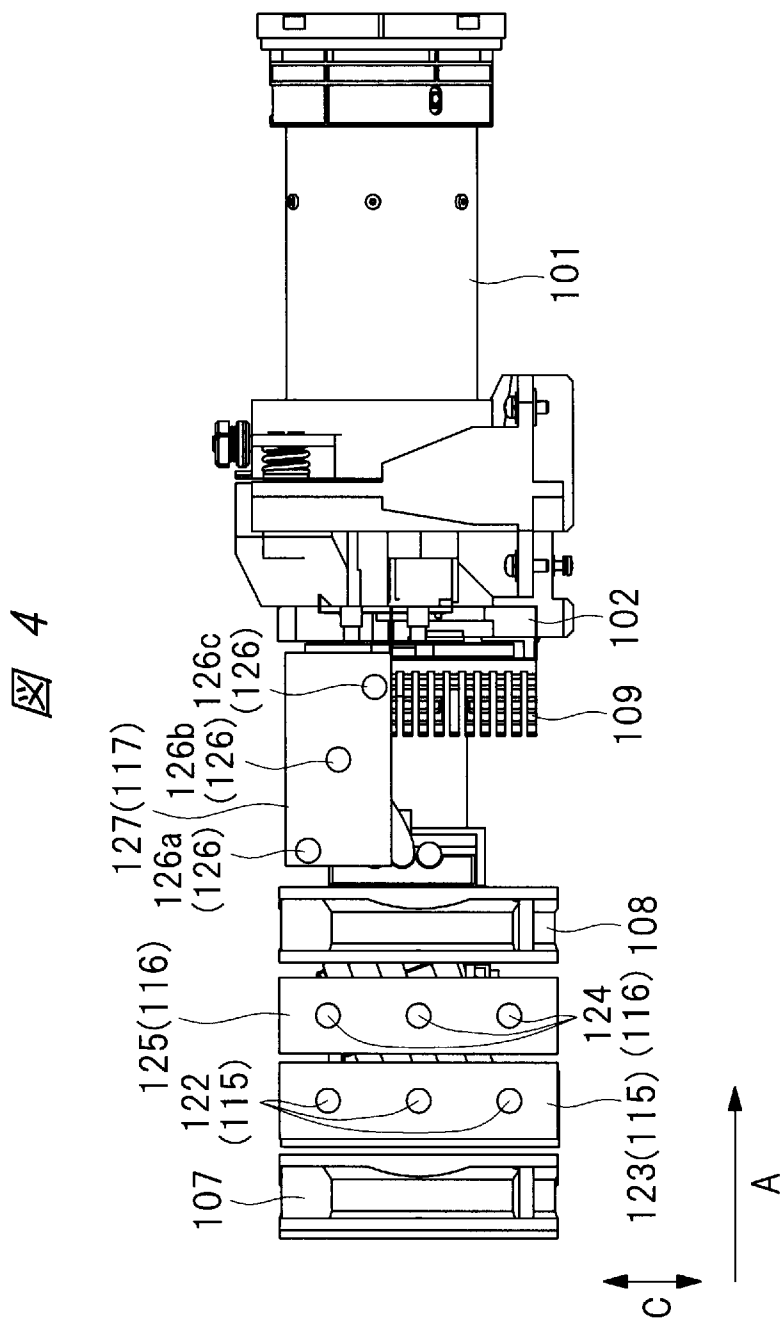


圖 2

[圖4]



[図5]

図 5

