

(12) NACH DEM VERTRAG ÜBER DIE INTERNATIONALE ZUSAMMENARBEIT AUF DEM GEBIET DES PATENTWESENS (PCT) VERÖFFENTLICHTE INTERNATIONALE ANMELDUNG

(19) Weltorganisation für geistiges Eigentum

Internationales Büro

(43) Internationales Veröffentlichungsdatum
10. August 2017 (10.08.2017)



(10) Internationale Veröffentlichungsnummer
WO 2017/132714 A1

- (51) Internationale Patentklassifikation:
F21S 8/12 (2006.01) *B60Q 1/076* (2006.01)
- (21) Internationales Aktenzeichen: PCT/AT2017/060008
- (22) Internationales Anmeldedatum:
24. Januar 2017 (24.01.2017)
- (25) Einreichungssprache: Deutsch
- (26) Veröffentlichungssprache: Deutsch
- (30) Angaben zur Priorität:
A 50075/2016 5. Februar 2016 (05.02.2016) AT
- (71) Anmelder: **ZKW GROUP GMBH** [AT/AT];
Rottenhauser Straße 8, 3250 Wieselburg (AT).
- (72) Erfinder: **MAYER, Peter**; Ennsbacher Straße 36, 3371
Neumarkt an der Ybbs (AT). **MITTERLEHNER, Thomas**; Hörsdorf 12, 3240 Mank (AT).
- (74) Anwalt: **PATENTANWALTSKANZLEI MATSCHNIG & FORSTHUBER OG**; P.O.Box 36, Biberstraße 22, 1010 Wien (AT).
- (81) Bestimmungsstaaten (soweit nicht anders angegeben, für jede verfügbare nationale Schutzrechtsart): AE, AG, AL, AM, AO, AT, AU, AZ, BA, BB, BG, BH, BN, BR, BW,

BY, BZ, CA, CH, CL, CN, CO, CR, CU, CZ, DE, DJ, DK, DM, DO, DZ, EC, EE, EG, ES, FI, GB, GD, GE, GH, GM, GT, HN, HR, HU, ID, IL, IN, IR, IS, JP, KE, KG, KH, KN, KP, KR, KW, KZ, LA, LC, LK, LR, LS, LU, LY, MA, MD, ME, MG, MK, MN, MW, MX, MY, MZ, NA, NG, NI, NO, NZ, OM, PA, PE, PG, PH, PL, PT, QA, RO, RS, RU, RW, SA, SC, SD, SE, SG, SK, SL, SM, ST, SV, SY, TH, TJ, TM, TN, TR, TT, TZ, UA, UG, US, UZ, VC, VN, ZA, ZM, ZW.

(84) Bestimmungsstaaten (soweit nicht anders angegeben, für jede verfügbare regionale Schutzrechtsart): ARIPO (BW, GH, GM, KE, LR, LS, MW, MZ, NA, RW, SD, SL, ST, SZ, TZ, UG, ZM, ZW), eurasisches (AM, AZ, BY, KG, KZ, RU, TJ, TM), europäisches (AL, AT, BE, BG, CH, CY, CZ, DE, DK, EE, ES, FI, FR, GB, GR, HR, HU, IE, IS, IT, LT, LU, LV, MC, MK, MT, NL, NO, PL, PT, RO, RS, SE, SI, SK, SM, TR), OAPI (BF, BJ, CF, CG, CI, CM, GA, GN, GQ, GW, KM, ML, MR, NE, SN, TD, TG).

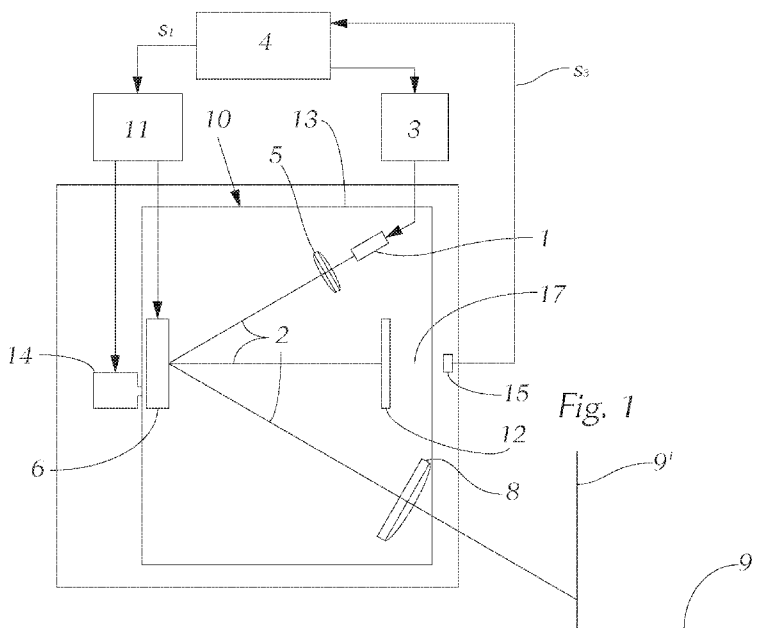
Erklärungen gemäß Regel 4.17:

- hinsichtlich der Berechtigung des Anmelders, die Priorität einer früheren Anmeldung zu beanspruchen (Regel 4.17 Ziffer iii)

[Fortsetzung auf der nächsten Seite]

(54) Title: METHOD FOR DETERMINING THE ZERO POSITION OF A MIRROR MECHANISM IN A VEHICLE HEADLIGHT

(54) Bezeichnung : VERFAHREN ZUM BESTIMMEN DER NULLPOSITION EINER SPIEGELEINRICHTUNG IN EINEM FAHRZEUG-SCHEINWERFER



(57) Abstract: In order to determine a zero position of the actuator (14) of a headlight beam adjustment device of a lighting module (10) in a vehicle headlight, light emitted by a light source (1) is directed onto an absorber surface (12). The absorber surface (12) has an opening which light penetrates as a restricted light beam (17). The actuator (14) is used to pivotally adjust the angular position of the lighting module (10), and a photosensitive sensor (15) located behind the absorber surface (12) detects an intensity of the light beam (17) penetrating the opening.

(57) Zusammenfassung: Zur Bestimmung einer Nullposition des Stellantriebs (14) einer Leuchtweitenregelung eines Lichtmoduls (10) in einem Scheinwerfer für Fahrzeuge, wird von der Lichtquelle (1) ausgehendes Licht auf eine Absorberfläche (12) geleitet. Die Absorberfläche (12) weist eine Öffnung auf, durch die Licht als begrenzter Lichtstrahl (17) hindurchtritt. Mittels des Stellantriebs (14) wird das Lichtmodul (10) hinsichtlich seiner Winkelposition verschwenkt, wobei mittels eines lichtempfindlichen Sensor (15), der

hinter der Absorberfläche (12) angeordnet ist, eine Intensität des durch die Öffnung hindurchtretenden Lichtstrahls (17) detektiert wird.

WO 2017/132714 A1

Veröffentlicht:

- *mit internationalem Recherchenbericht (Artikel 21 Absatz 3)*

**VERFAHREN ZUM BESTIMMEN DER NULLPOSITION EINER SPIEGELEINRICHTUNG IN EINEM
FAHRZEUG-SCHWEINWERFER**

Die Erfindung betrifft einen Scheinwerfer für Fahrzeuge, beispielsweise PKWs, der ein Lichtmodul (oder mehrere) mit zumindest einer Lichtquelle und zumindest einer Spiegeleinrichtung aufweist, wobei dem Lichtmodul ein Stellantrieb zugeordnet ist, mittels dessen das Lichtmodul zum Einstellen einer für den Betrieb voreingestellten Winkelposition verschwenkbar ist. Die Erfindung betrifft außerdem ein Verfahren zum Bestimmen einer Nullposition einer Winkelposition des Lichtmoduls in einem Scheinwerfer der genannten Art.

Scheinwerfer mit Spiegeleinrichtungen zum Umlenken des Lichts sowie zum Formen eines bestimmten gewünschten Lichtbildes sind wohlbekannt. Eine solche Spiegeleinrichtung kann ein einfacher Spiegel sein, der plan oder gewölbt sein kann, oder kann als Mikrospiegelarray (sogenanntes DLP, für Digital Light Processor) verwirklicht sein. In vielen Anwendungsfällen sind die Spiegeleinrichtungen mit der Lichtquelle und gegebenenfalls zugehörigen optischen Bauteilen in einem Lichtmodul zusammengefasst, und das Lichtmodul ist schwenkbar angeordnet, um eine gewünschte Betriebseinstellung auszuwählen, beispielsweise für eine Leuchtweitenregelung. Die Einstellung einer gewünschten Winkelposition durch Verschwenken des Spiegels wird durch einen Stellantrieb an sich bekannter Art erreicht. Hierbei tritt häufig die Problematik auf, dass zur zuverlässigen Festlegung der Winkelposition des Spiegels eine Nullposition des Stellantriebs vorausgesetzt wird.

Bei herkömmlichen Lösungen wird die Nullposition des Antriebsmotors des Spiegels dadurch ermittelt, dass der Motor gegen einen Anschlag verfahren wird oder über eine Referenzposition gefahren wird, die mittels eines mechanischen oder Hall-Effekt-Sensors abgefragt wird. Dies gestattet jedoch nur eine Bestimmung der Motorposition, bei der zusätzliche geometrische Einflüsse auf den Strahlverlauf, wie z.B. Toleranzen der Positionierung der optischen Komponenten oder ein Verziehen des Tragrahmens, nicht erfasst werden.

Es ist daher eine Aufgabe der Erfindung, die oben erwähnten Nachteile zu überwinden und eine zuverlässige Erfassung der Nullposition zu ermöglichen.

Diese Aufgabe wird für einen Scheinwerfer der eingangs genannten Art erfindungsgemäß durch eine Absorberfläche mit einer Öffnung gelöst, wobei von der Lichtquelle ausgehendes Licht, das auf die Absorberfläche fällt, dort absorbiert wird, mit Ausnahme von Licht, das durch die Öffnung als begrenzter Lichtstrahl hindurchtritt, sowie durch einen lichtempfindlichen Sensor, welcher in Sehlinie von der Spiegeleinrichtung hinter der Öffnung liegt und welcher zum Detektieren des durch die Öffnung hindurchtretenden Lichtstrahls zum Erfassen einer Nullposition der Winkelposition des Lichtmoduls eingerichtet ist. Unter „Sehlinie“ wird hierbei ein unterbrechungsfreier Ausbreitungsweg eines fiktiven Lichtstrahls verstanden, auch unter Berücksichtigung von gegebenenfalls vorhandenen optischen Elementen wie Spiegel oder Linsen, die die Sehlinie durch Reflektion oder Brechung von einer einfachen Geraden abweichen lassen, ohne jedoch zu nennenswerten Beeinträchtigungen des Lichtsignals zu führen.

Aufgrund dieser Lösung kann durch die Öffnung in der Absorberfläche Licht als begrenzter Lichtstrahl hindurchtreten; mittels des Stellantriebs wird das Lichtmodul hinsichtlich der Winkelposition verschwenkt, wobei mittels des lichtempfindlichen Sensor eine Intensität des durch die Öffnung hindurchtretenden Lichtstrahls detektiert wird. Diese erfindungsgemäße Lösung ermöglicht eine zuverlässige Kalibrierung bzw. Erfassung einer Nullposition des Antriebmotors der Modulverstellung. Ein weiterer Vorteil ist die geringe Zahl von Komponenten, die über die eigentlichen Betriebskomponenten des Scheinwerfers hinaus vorgesehen werden, da die Lichtquelle zusätzlich für den Referenzlauf zum Einsatz kommt (doppelte Nutzung der Lichtquelle).

In einem besonders zweckmäßigen Anwendungsfall ist das Lichtmodul zum Ausführen einer Leuchtweiteneinstellung (zumindest) um eine horizontale Achse verschwenkbar.

Gemäß einer vorteilhaften Weiterbildung der Erfindung kann die Spiegeleinrichtung ein Mikrospiegelarray sein; durch dieses kann während des Erfassens der Nullposition Licht, das von der Lichtquelle eingestrahlt wird, von zumindest einem Teil des Mikrospiegelarrays auf die Absorberfläche gelenkt werden.

Um die Messung abhängig von der Winkelposition zuverlässig zu ermöglichen, kann eine Anordnung vorteilhaft sein, in der die Absorberfläche relativ zum verschwenkbaren Lichtmodul feststehend angeordnet ist, z.B. als eine Komponente des Lichtmoduls, wogegen

der Sensor von dem Lichtmodul unabhängig angeordnet ist, beispielsweise in dem Scheinwerfer außerhalb des Lichtmoduls fest angebracht. In einer Variante könnte umgekehrt der Sensor zum verschwenkbaren Lichtmodul relativ feststehend angeordnet sein, während die Absorberfläche von dem Lichtmodul unabhängig, z.B. im Scheinwerfer fest montiert, angeordnet ist.

Der durch die Öffnung der Absorberfläche hindurchtretende Lichtstrahl kann direkt auf den lichtempfindlichen Sensor treffen oder auf diesen indirekt gelenkt werden, nämlich durch eine optisch wirksame Umlenkeinrichtung. Diese Umlenkeinrichtung kann z.B. ein in geeigneter Weise angeordneter Umlenkspiegel sein, oder sie kann ein in geeigneter Weise zwischen der Öffnung der Absorberfläche und dem lichtempfindlichen Sensor angeordneter Lichtleiter sein. Die Umlenkeinrichtung kann innerhalb des Lichtmoduls – insbesondere als eine Komponente darin – oder außerhalb des Lichtmoduls, beispielsweise in definierter Lage relativ zum Sensor, positioniert sein.

Das Lichtmodul kann z.B. in einem Tragrahmen des Scheinwerfers gehalten sein, wobei der Tragrahmen den Stellantrieb aufweist, mittels dessen das Lichtmodul zum Einstellen einer für den Betrieb voreingestellten Winkelposition verschwenkbar ist. Nach der Lichtquelle und der Spiegeleinrichtung ist im Lichtgang in der Regel eine Abbildungsoptik vorgesehen, die vorzugsweise Teil des Lichtmoduls ist, jedoch auch unabhängig von dem Lichtmodul im Scheinwerfer montiert sein kann.

Gemäß einer Variante der Erfindung kann die Spiegeleinrichtung ein Spiegel sein, der im Strahlengang zwischen der Lichtquelle und dem Mikrospiegelarray angeordnet ist; alternativ kann der Spiegel dem Mikrospiegelarray im Strahlengang nachgeordnet sein.

Gemäß der Erfindung wird bei einem Verfahren zum Bestimmen einer Nullposition einer Winkelposition eines Lichtmoduls in einem erfindungsgemäßen Scheinwerfer von der Lichtquelle ausgehendes Licht auf die Absorberfläche geleitet; der Stellantrieb kann dann das Lichtmodul hinsichtlich seiner Winkelposition verschwenken, wobei mittels des lichtempfindlichen Sensors eine Intensität des durch die Öffnung hindurchtretenden Lichtstrahls detektiert wird.

Hierbei erfolgt das Erfassen der Nullposition beispielsweise bei jener Winkelposition, bei welcher ein Maximum der Lichtintensität detektiert wird; mit anderen Worten wird aufgrund der winkelabhängigen Messung die Nullposition für jenen Wert des Winkels bestimmt, bei dem das Maximum der Lichtintensität auftritt (oder alternativ ein anderer ausgezeichneter Punkt des winkelabhängigen Verlaufs der Lichtintensität).

Die Erfindung samt weiteren Einzelheiten und Vorzügen wird im Folgenden anhand von beispielhaften Ausführungsformen näher erläutert, die in den beigefügten Zeichnungen gezeigt sind. Die Ausführungsformen sollen die Erfindung illustrieren und sind nicht einschränkend für die Erfindung auszulegen. Die Zeichnungen zeigen in schematischer Form:

- Fig. 1 einen KFZ-Scheinwerfer mit einem Mikrospiegelarray und einer Messeinrichtung zum Referenzieren des Mikrospiegelarrays gemäß einer Ausführungsform der Erfindung,
- Fig. 2 ein Beispiel eines Lichtbildes, das mit einem Scheinwerfer der Fig. 1 erzeugt werden kann;
- Fig. 3 eine Ansicht des Mikrospiegelarrays des Scheinwerfers der Fig. 1;
- Fig. 4 eine Ansicht der lichtabsorbierenden Fläche eines Absorbers in dem Scheinwerfer der Fig. 1;
- Fig. 5 zeigt ein Beispiel eines Messsignals der Messeinrichtung als Funktion der Winkelposition des Mikrospiegelarrays; und
- Fig. 6 und 7 Umlenkeinrichtungen, die das zu messende Licht dem Sensor indirekt zuleiten.

In Fig. 1 ist ein erstes Ausführungsbeispiel der Erfindung näher erläutert. Insbesondere sind die für einen erfindungsgemäßen Scheinwerfer wichtigen Teile dargestellt, wobei es klar ist, dass ein KFZ-Scheinwerfer noch viele andere Teile enthält, die seinen sinnvollen Einsatz in einem Kraftfahrzeug, wie insbesondere einem PKW oder Motorrad, ermöglichen. Lichttechnischer Ausgangspunkt des Scheinwerfers ist eine Lichtquelle 1, die einen Lichtstrahl 2 abgibt, und welcher eine Ansteuerung 3 zugeordnet ist, wobei diese Ansteuerung 3 zur Stromversorgung der Lichtquelle 1 sowie zur deren Überwachung oder z.B. zur Temperaturkontrolle dient und auch zum Modulieren der Intensität des abgestrahlten

Lichtstrahls eingerichtet sein kann. Unter "Modulieren" wird in Zusammenhang mit der vorliegenden Erfindung verstanden, dass die Intensität der Lichtquelle geändert werden kann, sei es kontinuierlich oder gepulst, im Sinne eines Ein- und Ausschaltens. Zusätzlich gibt es noch die Möglichkeit des Ein- und Ausschaltens für eine gewisse Zeit. Dabei werden in bevorzugter Weise LED-Lichtquellen verwendet, welche mit hohen Strömen betrieben werden können – man spricht von „High Power LEDs“ –, um einen möglichst hohen Lichtstrom und damit eine möglichst hohe Leuchtdichte auf einem DMD-Chip zu erreichen.

Die Ansteuerung 3 erhält ihrerseits wiederum Signale von der zentralen Steuereinheit 4. Dieser können Signale verschiedener Art zugeführt werden, wie z.B. Schaltbefehle zum Umschalten von Fernlicht auf Abblendlicht oder andere Signale, die beispielsweise von Sensoren, wie Kameras, aufgenommen werden, welche die Beleuchtungsverhältnisse, Umweltbedingungen und/oder Objekte auf der Fahrbahn erfassen. Auch können die Signale von einer Fahrzeug-Fahrzeug-Kommunikationsinformation stammen. Die hier schematisch als Block gezeichnete Steuereinheit 4 kann außerhalb des Scheinwerfers angeordnet oder vollständig oder teilweise in dem Scheinwerfer enthalten sein.

Der Lichtquelle 1 kann eine Optik 5 nachgeordnet sein, deren Ausbildung unter anderem von der Art, Anzahl und der räumlichen Platzierung der verwendeten Leuchtmittel, wie Laserdioden oder LEDs sowie von der erforderlichen Strahlqualität abhängt, und welche vor allem dafür sorgen soll, dass das von der Lichtquelle abgegebene Licht möglichst homogen auf die Mikrospiegel eines Mikrospiegelarrays 6 trifft.

Fig. 3 zeigt eine symbolische Darstellung des Mikrospiegelarrays 6 in einer Ansicht auf die Fläche, die durch die Vielzahl der Mikrospiegel des Arrays gebildet wird. Wie bekannt ist, können die einzelnen Mikrospiegel des Mikrospiegelarrays 6 hinsichtlich ihrer Winkelstellung relativ zum einfallenden Lichtstrahl 2 verkippt werden.

Wider beziehend auf Fig. 1 gelangt nun der fokussierte bzw. geformte Lichtstrahl 2 zu diesem Mikrospiegelarray 6, auf welchem durch entsprechende Stellung der einzelnen Mikrospiegel ein Leuchtbild 7 geformt wird. Das Leuchtbild 7 kann sodann über eine Abbildungsoptik 8 als Lichtbild B auf eine Straße 9 projiziert werden. Das Lichtbild B kann beispielsweise zu Kontrollzwecken mithilfe eines vorübergehend aufgestellten Schirmes 9' sichtbar gemacht und gemessen werden; ein Beispiel eines derartigen Lichtbilds B ist in

Fig. 2 gezeigt. Die Steuereinheit 4 liefert Signale s_1 an eine Arrayansteuerung 11, welche die einzelnen Mikrospiegel des Arrays 6 in der dem gewünschten Lichtbild B entsprechenden Weise ansteuert. Die einzelnen Mikrospiegel des Arrays 6 können hinsichtlich der Frequenz, der Phase und des Auslenkwinkels individuell angesteuert werden.

Die Lichtteile, die von den Mikrospiegeln des Arrays 6 nicht zur Abbildungsoptik 8 (und durch diese weiter nach außen) gelenkt werden, werden auf einen Absorber 12 geleitet, welcher dem Spiegel zugewandt eine lichtabsorbierende Fläche aufweist. Der Absorber 12 hat die Funktion, das von dem Array 6 ferngehaltene Licht zu absorbieren, wodurch insbesondere unerwünschte Reflexionen im Scheinwerfer unterbunden werden. Die Komponenten des Strahlengangs von der Lichtquelle 1 über das Array 6 bis zur Abbildungsoptik 8 sowie der Absorber 12 sind vorteilhafterweise in einem Lichtmodul 10 angeordnet, indem diese Komponenten fest angebracht sind, wodurch für eine definierte Lagebeziehung dieser Komponenten – insbesondere der Lichtquelle 1, Optik 5, des Arrays 6 und Absorbers 12 – gesorgt ist. Häufig, aber nicht notwendiger Weise, ist auch die Abbildungsoptik 8 im Lichtmodul 10 enthalten. Das Lichtmodul 10 kann zusätzlich, wie in dem Ausführungsbeispiel gezeigt, in einem Tragrahmen 13 montiert sein, der das Lichtmodul 10 bzw. dessen Komponenten hält und als Ganzes vertikal verschwenkt werden kann. Der Tragrahmen 13 bzw. das Lichtmodul 10 ist durch eine verstellbare Halterung 14 gehalten, vorzugsweise mithilfe des Stellantriebs der Halterung 14 zumindest um eine horizontale Achse schwenkbar. Somit ist das Lichtmodul 10 in seiner vertikalen Ausrichtung mithilfe der Halterung 14 einstellbar; diese Halterung dient auf diese Weise als Leuchtweitenregelung des Scheinwerfers. Der Stellantrieb der Halterung 14 kann z.B. als Schrittmotor ausgebildet sein.

Der Tragrahmen 13 bildet eine mit der verstellbaren Halterung 14 einstellbare „Schnittstelle“ zum Scheinwerfer einschließlich des Sensors 15. Der Tragrahmen 13 kann so an den jeweiligen Scheinwerfer angepasst werden; bei Bedarf kann er auch andere Module halten, die dann mit referenziert werden können. Es ist daher im Allgemeinen erforderlich, die Halterung/Verstelleinheit 14 an die aktuelle Situation im Scheinwerfer anzupassen, um der jeweiligen Geometrie sowie gegebenenfalls den auftretenden Kräften gerecht zu werden. Somit ist es in der Regel notwendig, die vertikale Ausrichtung des Lichtmoduls 10, somit die Stellung des Antriebs der Halterung 14, zu kalibrieren. Dies ist insbesondere bei einem durch einen Schrittmotor implementierten Antrieb in der Regel erforderlich, zumal ein

Schrittmotor häufig nur inkrementell angesteuert wird. Zur Kalibrierung wird ein Referenzlauf durchgeführt, durch den die Positionierung der Halterung – bzw. der Leuchtweitenregelung – ermittelt wird. Auf diese Weise kann eine Nullposition bestimmt oder festgelegt werden, und nachfolgend werden von dieser Position ausgehend die Auslenkungen des Antriebs bzw. Verfahrensschritte des Schrittmotors gezählt, um die aktuelle Position des Antriebs / Schrittmotors zu erfassen.

Gemäß der Erfindung erfolgt die Messung der Position in dem Referenzlauf mithilfe eines lichtempfindlichen Sensors 15, der vom Mikrospiegelarray 6 aus gesehen hinter dem Absorber 12 angeordnet und derart montiert ist, dass seine Position durch ein Verstellen des Lichtmoduls 10 durch den Stellantrieb der Halterung 14 nicht beeinflusst wird. Beispielsweise ist der Sensor 15 unabhängig von dem Tragrahmen 13 in dem Scheinwerfer montiert, vorzugsweise außerhalb des Tragrahmens. In dem Absorber 12 ist eine Öffnung 16 (Fig. 4) ausgebildet, durch welche ein Teil des Lichts, das auf den Absorber gerichtet wird, in Form eines begrenzten Lichtstrahls 17 hindurchtreten kann. Dieses Licht wird von dem Sensor 15, der z.B. als Photodiode ausgebildet ist, detektiert, und ein dem entsprechendes Detektionssignal s_3 wird an die Steuereinheit 4 geleitet, in der die Auswertung und Erfassung der Nullposition durchgeführt wird. Die Nullposition wird dadurch erkannt, dass das hindurchtretende Licht auf den Sensor 15 trifft, während in den anderen Stellungen des Antriebs der Sensor keinen (oder nur geringen) Lichteinfall detektiert.

Bezugnehmend auf Fig. 4 ist die Öffnung 16 in dem Absorber 12, genauer gesagt in dessen lichtabsorbierender Fläche, an einer Stelle ausgebildet, die der Stellung des Antriebs in der Nullposition entspricht, um die Definition der Nullposition zu ermöglichen. Die Öffnung 16 ist beispielsweise kreisförmig oder quadratisch geformt. Der Durchmesser d der Öffnung 16 wird hierbei groß genug gewählt, um einen genügenden Lichtstrom für die Detektion durch den Sensor durchzulassen. Soweit dies erfüllt ist, wird jedoch ein kleiner Durchmesser d bevorzugt, beispielsweise unter 1 mm; dies ist zweckmäßig, um den Strahl 17 eng zu halten, damit ein mit dem Sensor gut erkennbarer Hell-Dunkel-Übergang während des Referenzlaufs erreicht werden kann.

Der Referenzlauf wird von der Steuereinheit 4 durchgeführt und überwacht. Während eines Referenzlaufs wird das Mikrospiegelarray 6 auf Dunkel geschaltet, sodass das gesamte Licht auf die Absorberfläche geleitet wird. Somit tritt Licht durch die Öffnung 16 und wird von

dem Sensor 15 detektiert. Fig. 5 zeigt ein Beispiel eines Detektionssignals F als Funktion der Winkelposition φ des Arrays 6. Die Halterung verschwenkt das Array 6 solange, bis der Sensor 15 eine Flanke bzw. Spitze des Signals F detektiert. Die Position der Flanke bzw. die Mittelposition der Spitze wird dann als Referenzwert gespeichert und für die weiteren Verstellvorgänge als Nullposition verwendet.

Bezugnehmend auf Fig. 6 und 7 kann es – beispielsweise aus Platzgründen – nicht möglich oder nicht zweckmäßig sein, den Sensor 15 in Sichtlinie der Öffnung 16 zu platzieren. In einem solchen Fall kann eine Umlenkoptik (Umlenkeinrichtung) das durch die Öffnung hindurchtretende Licht 17 zu dem Sensor 15 leiten. Die Umlenkoptik kann z.B. mit Reflektorflächen, beispielsweise einem Spiegel 18 und/oder Lichtleitfasern 19 verwirklicht werden. Natürlich sind auch andere Ausführungen der Umlenkeinrichtung möglich, die Umlenkspiegel, Lichtleiter, und/oder weitere optische Komponenten umfassen können.

Die erfindungsgemäße Anordnung des Sensors ermöglicht eine zuverlässige Kalibrierung bzw. Erfassung einer Nullposition des Antriebmotors der Spiegelverstellung, mit einer geringen Zahl von Komponenten, die für die Erfassung der Nullposition aufgenommen werden müssen. Hierbei ist insbesondere die doppelte Nutzung der Lichtquelle hervorzuheben, da diese über ihre eigentliche Funktion hinaus zusätzlich für den Referenzlauf zum Einsatz kommt.

Ein weiterer Vorteil besteht darin, dass der Referenzlauf schneller durchgeführt werden kann, weil die zurückzulegenden Wege des Antriebmotors kleiner sind als bei herkömmlichen Lösungen.

Durch die Ermittlung der Winkelverstellung, anstelle der Position des Motors wie bei herkömmlichen Lösungen, ermöglicht die Erfindung den Verzicht auf zusätzliche Sensorik aufseiten des Antriebmotors. Zudem gestattet die Erfindung die implizite Berücksichtigung von Fertigungstoleranzen wie z.B. ein Verziehen des Tragrahmens, was bei herkömmlichen Lösungen gesondert berücksichtigt werden musste.

PATENTANSPRÜCHE

1. Scheinwerfer für Fahrzeuge, aufweisend zumindest ein Lichtmodul (10) mit zumindest einer Lichtquelle (1) und zumindest einer Spiegeleinrichtung (6), wobei dem Lichtmodul (10) ein Stellantrieb (14) zugeordnet ist, mittels dessen das Lichtmodul (10) zum Einstellen einer für den Betrieb voreingestellten Winkelposition verschwenkbar ist,

gekennzeichnet durch

eine Absorberfläche (12) mit einer Öffnung, wobei von der Lichtquelle (1) ausgehendes Licht, das auf die Absorberfläche (12) fällt, dort absorbiert wird, mit Ausnahme von Licht, das durch die Öffnung (16) als begrenzter Lichtstrahl (17) hindurchtritt, sowie einen lichtempfindlichen Sensor (15), welcher in Sehlinie von der Spiegeleinrichtung (6) hinter der Öffnung (16) liegt und welcher zum Detektieren des durch die Öffnung hindurchtretenden Lichtstrahls (17) zum Erfassen einer Nullposition der Winkelposition des Lichtmoduls (10) eingerichtet ist.

2. Scheinwerfer nach Anspruch 1, dadurch gekennzeichnet, dass das Lichtmodul (10) zum Ausführen einer Leuchtweiteneinstellung um eine horizontale Achse verschwenkbar ist.

3. Scheinwerfer nach Anspruch 1 oder 2, dadurch gekennzeichnet, dass die Spiegeleinrichtung ein Mikrospiegelarray (6) ist, wobei der Mikrospiegelarray (6) dazu eingerichtet ist, dass während des Erfassens der Nullposition Licht, das von der Lichtquelle (1) eingestrahlt wird, von zumindest einem Teil des Mikrospiegelarrays (6) auf die Absorberfläche (12) gelenkt wird.

4. Scheinwerfer nach einem der vorhergehenden Ansprüche, dadurch gekennzeichnet, dass die Absorberfläche (12) relativ zum verschwenkbaren Lichtmodul feststehend angeordnet ist, vorzugsweise als eine Komponente des Lichtmoduls (10), wogegen der Sensor (15) von dem Lichtmodul (10) unabhängig angeordnet ist, vorzugsweise in dem Scheinwerfer außerhalb des Lichtmoduls (10) fest angebracht.

5. Scheinwerfer nach Anspruch 4, gekennzeichnet durch eine optisch wirksame Umlenkeinrichtung (18, 19), die dazu eingerichtet ist, den durch die Öffnung (16) der Absorberfläche (12) hindurchtretenden Lichtstrahl (17) auf den lichtempfindlichen Sensor

(15) zu leiten, wobei die Umlenkeinrichtung bevorzugt außerhalb des Lichtmoduls angeordnet ist.

6. Scheinwerfer nach Anspruch 5, dadurch gekennzeichnet, dass die optisch wirksame Umlenkeinrichtung ein Umlenkspiegel (18) ist.

7. Scheinwerfer nach Anspruch 5, dadurch gekennzeichnet, dass die optisch wirksame Umlenkeinrichtung ein zwischen der Öffnung (16) und dem lichtempfindlichen Sensor (15) befindlicher Lichtleiter (19) ist.

8. Scheinwerfer nach einem der vorhergehenden Ansprüche, dadurch gekennzeichnet, dass das Lichtmodul (10) in einem Tragrahmen (13) des Scheinwerfers gehalten ist, wobei der Tragrahmen (13) den Stellantrieb (14) aufweist, mittels dessen das Lichtmodul (10) zum Einstellen einer für den Betrieb voreingestellten Winkelposition verschwenkbar ist

9. Verfahren zum Bestimmen einer Nullposition einer Winkelposition eines Lichtmoduls (10) in einem Scheinwerfer nach einem der vorhergehenden Ansprüche, dadurch gekennzeichnet, dass von der Lichtquelle (1) ausgehendes Licht auf die Absorberfläche (12) geleitet wird und der Stellantrieb (14) das Lichtmodul (10) hinsichtlich seiner Winkelposition verschwenkt, wobei mittels des lichtempfindlichen Sensor (15) eine Intensität des durch die Öffnung hindurchtretenden Lichtstrahls (17) detektiert wird.

10. Verfahren nach Anspruch 9, dadurch gekennzeichnet, dass die Nullposition bei jener Winkelposition des Lichtmoduls (10) erfasst wird, bei welcher ein Maximum der Lichtintensität detektiert wird.

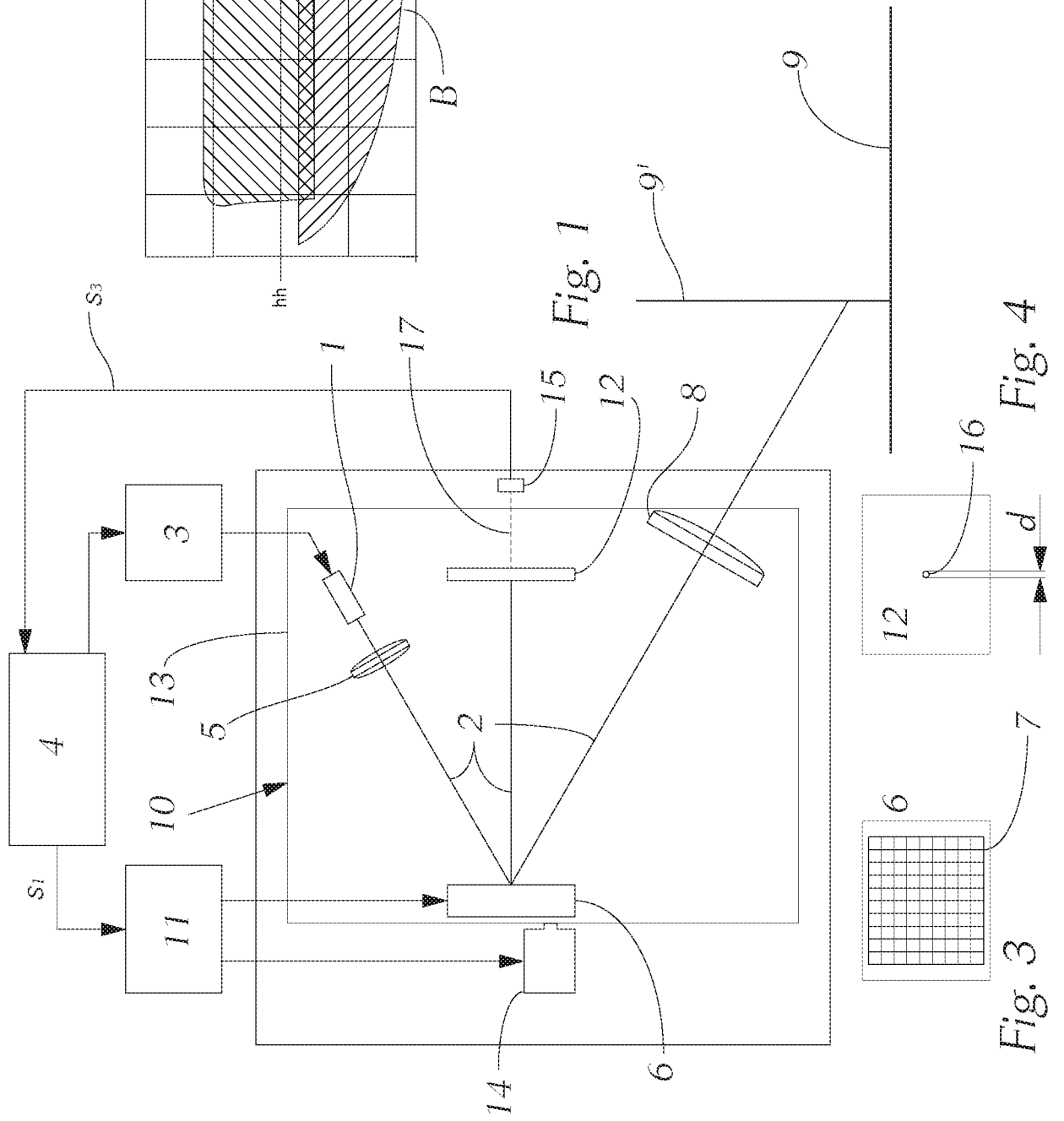


Fig. 2

Fig. 1

Fig. 3

Fig. 4

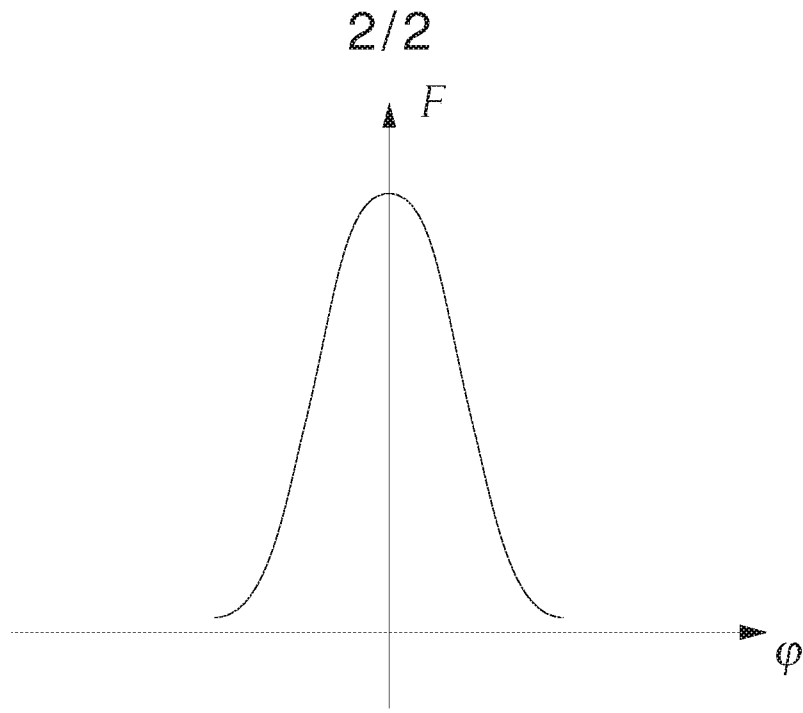


Fig. 5

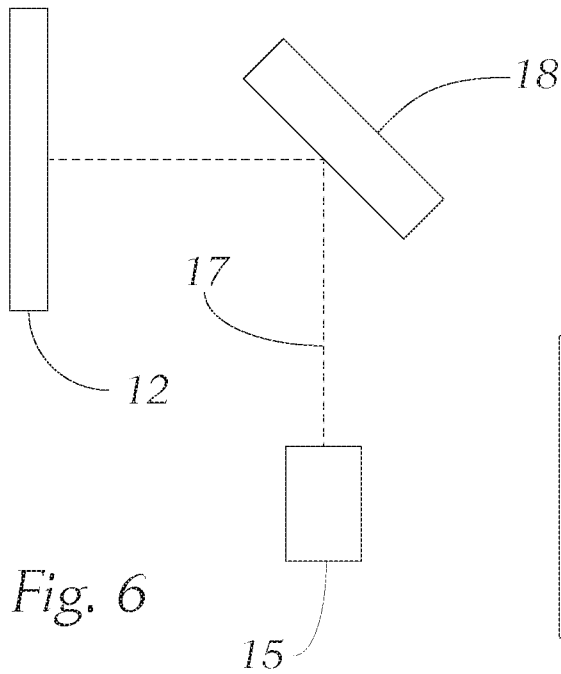


Fig. 6

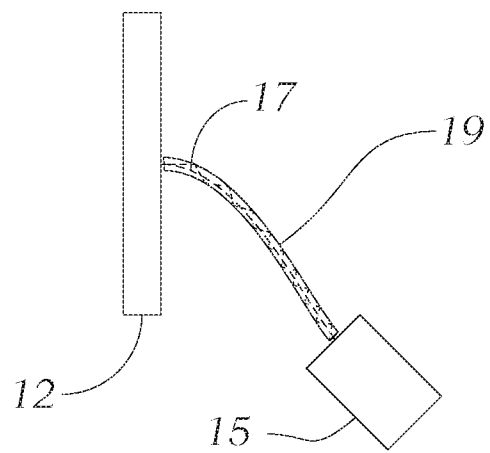


Fig. 7

INTERNATIONAL SEARCH REPORT

International application No
PCT/AT2017/060008

A. CLASSIFICATION OF SUBJECT MATTER
INV. F21S8/12 B60Q1/076
ADD.
According to International Patent Classification (IPC) or to both national classification and IPC

B. FIELDS SEARCHED
Minimum documentation searched (classification system followed by classification symbols)
B60Q F21S G01M

Documentation searched other than minimum documentation to the extent that such documents are included in the fields searched

Electronic data base consulted during the international search (name of data base and, where practicable, search terms used)
EPO-Internal

C. DOCUMENTS CONSIDERED TO BE RELEVANT

Category*	Citation of document, with indication, where appropriate, of the relevant passages	Relevant to claim No.
A	EP 1 433 655 A2 (ICHIKOH INDUSTRIES LTD [JP]) 30 June 2004 (2004-06-30) paragraphs [0200] - [0217]; figure 38 -----	1-10
A	DE 197 37 653 A1 (PATENT TREUHAND GES FUER ELEKTRISCHE GLUEHLAMPEN MBH [DE]) 4 March 1999 (1999-03-04) columns 3-5; figures 1-3 -----	1-10
A	WO 02/063206 A2 (TIDAL PHOTONICS INC [CA]; MACKINNON NICHOLAS B [CA]; MACAULAY CALUM E) 15 August 2002 (2002-08-15) paragraph [0054]; figure 4 -----	1-10
A	DE 10 2014 001201 A1 (AUDI AG [DE]) 30 July 2015 (2015-07-30) paragraphs [0032] - [0047]; figure 1 ----- -/--	1-10

Further documents are listed in the continuation of Box C.

See patent family annex.

* Special categories of cited documents :

- "A" document defining the general state of the art which is not considered to be of particular relevance
- "E" earlier application or patent but published on or after the international filing date
- "L" document which may throw doubts on priority claim(s) or which is cited to establish the publication date of another citation or other special reason (as specified)
- "O" document referring to an oral disclosure, use, exhibition or other means
- "P" document published prior to the international filing date but later than the priority date claimed

"T" later document published after the international filing date or priority date and not in conflict with the application but cited to understand the principle or theory underlying the invention

"X" document of particular relevance; the claimed invention cannot be considered novel or cannot be considered to involve an inventive step when the document is taken alone

"Y" document of particular relevance; the claimed invention cannot be considered to involve an inventive step when the document is combined with one or more other such documents, such combination being obvious to a person skilled in the art

"&" document member of the same patent family

Date of the actual completion of the international search 5 April 2017	Date of mailing of the international search report 12/04/2017
---	--

Name and mailing address of the ISA/ European Patent Office, P.B. 5818 Patentlaan 2 NL - 2280 HV Rijswijk Tel. (+31-70) 340-2040, Fax: (+31-70) 340-3016	Authorized officer Sarantopoulos, A
--	--

INTERNATIONAL SEARCH REPORT

International application No
PCT/AT2017/060008

C(Continuation). DOCUMENTS CONSIDERED TO BE RELEVANT		
Category*	Citation of document, with indication, where appropriate, of the relevant passages	Relevant to claim No.
A, P	JP 2016 162682 A (DENSO CORP) 5 September 2016 (2016-09-05) paragraphs [0030] - [0061]; figure 8 -----	1-10

INTERNATIONAL SEARCH REPORT

Information on patent family members

International application No PCT/AT2017/060008

Patent document cited in search report	Publication date	Patent family member(s)	Publication date
EP 1433655	A2	30-06-2004	EP 1433655 A2
			US 2004218401 A1
			30-06-2004
			04-11-2004

DE 19737653	A1	04-03-1999	DE 19737653 A1
			WO 9911968 A1
			04-03-1999
			11-03-1999

WO 02063206	A2	15-08-2002	AT 412140 T
			CA 2474832 A1
			EP 1360438 A2
			JP 2004526188 A
			US 2002135763 A1
			US 2004218177 A1
			US 2009225391 A1
			US 2011051216 A1
			WO 02063206 A2
			15-11-2008
			15-08-2002
			12-11-2003
			26-08-2004
			26-09-2002
			04-11-2004
			10-09-2009
			03-03-2011
			15-08-2002

DE 102014001201	A1	30-07-2015	NONE

JP 2016162682	A	05-09-2016	NONE

A. KLASSIFIZIERUNG DES ANMELDUNGSGEGENSTANDES INV. F21S8/12 B60Q1/076 ADD.		
Nach der Internationalen Patentklassifikation (IPC) oder nach der nationalen Klassifikation und der IPC		
B. RECHERCHIERTE GEBIETE		
Recherchierter Mindestprüfstoff (Klassifikationssystem und Klassifikationssymbole) B60Q F21S G01M		
Recherchierte, aber nicht zum Mindestprüfstoff gehörende Veröffentlichungen, soweit diese unter die recherchierten Gebiete fallen		
Während der internationalen Recherche konsultierte elektronische Datenbank (Name der Datenbank und evtl. verwendete Suchbegriffe) EPO-Internal		
C. ALS WESENTLICH ANGESEHENE UNTERLAGEN		
Kategorie*	Bezeichnung der Veröffentlichung, soweit erforderlich unter Angabe der in Betracht kommenden Teile	Betr. Anspruch Nr.
A	EP 1 433 655 A2 (ICHIKOH INDUSTRIES LTD [JP]) 30. Juni 2004 (2004-06-30) Absätze [0200] - [0217]; Abbildung 38 -----	1-10
A	DE 197 37 653 A1 (PATENT TREUHAND GES FUER ELEKTRISCHE GLUEHLAMPEN MBH [DE]) 4. März 1999 (1999-03-04) Spalten 3-5; Abbildungen 1-3 -----	1-10
A	WO 02/063206 A2 (TIDAL PHOTONICS INC [CA]; MACKINNON NICHOLAS B [CA]; MACAULAY CALUM E) 15. August 2002 (2002-08-15) Absatz [0054]; Abbildung 4 -----	1-10
A	DE 10 2014 001201 A1 (AUDI AG [DE]) 30. Juli 2015 (2015-07-30) Absätze [0032] - [0047]; Abbildung 1 ----- -/--	1-10
<input checked="" type="checkbox"/> Weitere Veröffentlichungen sind der Fortsetzung von Feld C zu entnehmen <input checked="" type="checkbox"/> Siehe Anhang Patentfamilie		
* Besondere Kategorien von angegebenen Veröffentlichungen : "A" Veröffentlichung, die den allgemeinen Stand der Technik definiert, aber nicht als besonders bedeutsam anzusehen ist "E" frühere Anmeldung oder Patent, die bzw. das jedoch erst am oder nach dem internationalen Anmeldedatum veröffentlicht worden ist "L" Veröffentlichung, die geeignet ist, einen Prioritätsanspruch zweifelhaft erscheinen zu lassen, oder durch die das Veröffentlichungsdatum einer anderen im Recherchenbericht genannten Veröffentlichung belegt werden soll oder die aus einem anderen besonderen Grund angegeben ist (wie ausgeführt) "O" Veröffentlichung, die sich auf eine mündliche Offenbarung, eine Benutzung, eine Ausstellung oder andere Maßnahmen bezieht "P" Veröffentlichung, die vor dem internationalen Anmeldedatum, aber nach dem beanspruchten Prioritätsdatum veröffentlicht worden ist "T" Spätere Veröffentlichung, die nach dem internationalen Anmeldedatum oder dem Prioritätsdatum veröffentlicht worden ist und mit der Anmeldung nicht kollidiert, sondern nur zum Verständnis des der Erfindung zugrundeliegenden Prinzips oder der ihr zugrundeliegenden Theorie angegeben ist "X" Veröffentlichung von besonderer Bedeutung; die beanspruchte Erfindung kann allein aufgrund dieser Veröffentlichung nicht als neu oder auf erfinderischer Tätigkeit beruhend betrachtet werden "Y" Veröffentlichung von besonderer Bedeutung; die beanspruchte Erfindung kann nicht als auf erfinderischer Tätigkeit beruhend betrachtet werden, wenn die Veröffentlichung mit einer oder mehreren Veröffentlichungen dieser Kategorie in Verbindung gebracht wird und diese Verbindung für einen Fachmann naheliegend ist "&" Veröffentlichung, die Mitglied derselben Patentfamilie ist		
Datum des Abschlusses der internationalen Recherche		Absendedatum des internationalen Recherchenberichts
5. April 2017		12/04/2017
Name und Postanschrift der Internationalen Recherchenbehörde Europäisches Patentamt, P.B. 5818 Patentlaan 2 NL - 2280 HV Rijswijk Tel. (+31-70) 340-2040, Fax: (+31-70) 340-3016		Bevollmächtigter Bediensteter Sarantopoulos, A

C. (Fortsetzung) ALS WESENTLICH ANGESEHENE UNTERLAGEN

Kategorie*	Bezeichnung der Veröffentlichung, soweit erforderlich unter Angabe der in Betracht kommenden Teile	Betr. Anspruch Nr.
A, P	JP 2016 162682 A (DENSO CORP) 5. September 2016 (2016-09-05) Absätze [0030] - [0061]; Abbildung 8 -----	1-10

INTERNATIONALER RECHERCHENBERICHT

Angaben zu Veröffentlichungen, die zur selben Patentfamilie gehören

Internationales Aktenzeichen

PCT/AT2017/060008

Im Recherchenbericht angeführtes Patentdokument	Datum der Veröffentlichung	Mitglied(er) der Patentfamilie	Datum der Veröffentlichung
EP 1433655 A2	30-06-2004	EP 1433655 A2	30-06-2004
		US 2004218401 A1	04-11-2004

DE 19737653 A1	04-03-1999	DE 19737653 A1	04-03-1999
		WO 9911968 A1	11-03-1999

WO 02063206 A2	15-08-2002	AT 412140 T	15-11-2008
		CA 2474832 A1	15-08-2002
		EP 1360438 A2	12-11-2003
		JP 2004526188 A	26-08-2004
		US 2002135763 A1	26-09-2002
		US 2004218177 A1	04-11-2004
		US 2009225391 A1	10-09-2009
		US 2011051216 A1	03-03-2011
		WO 02063206 A2	15-08-2002

DE 102014001201 A1	30-07-2015	KEINE	

JP 2016162682 A	05-09-2016	KEINE	
