

FIG. 1A
(Prior Art)

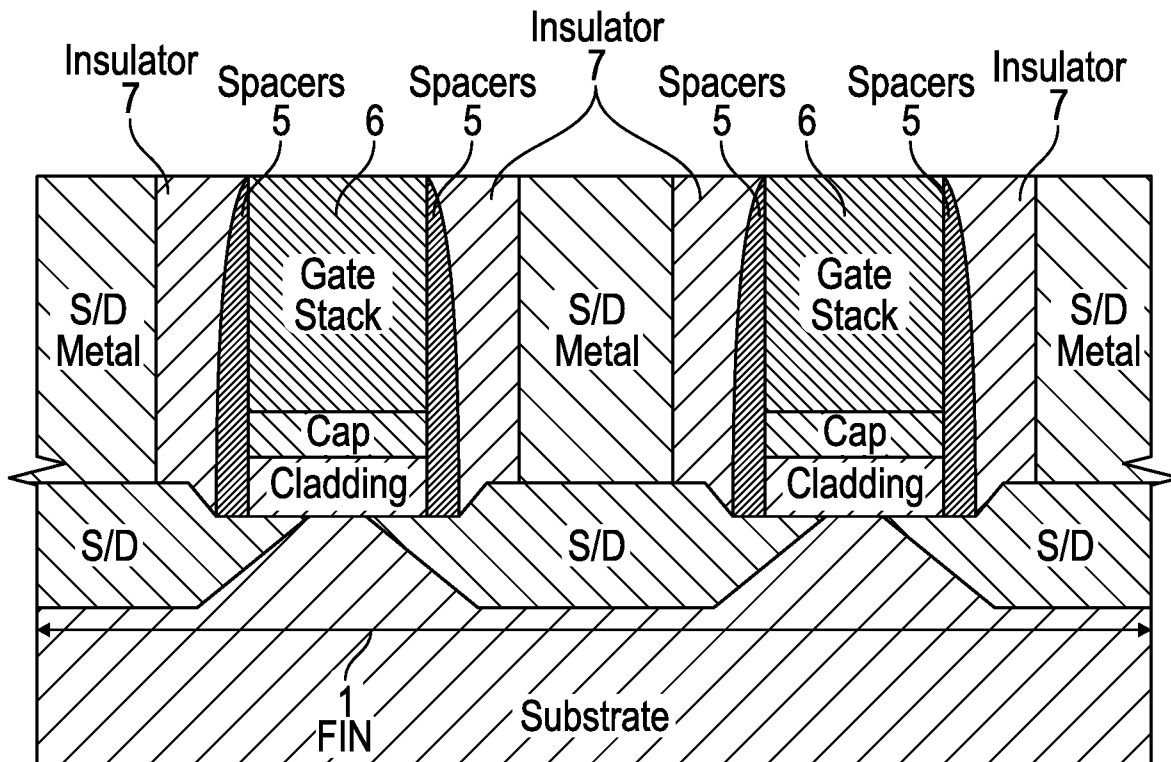


FIG. 1B
(Prior Art)

2/8

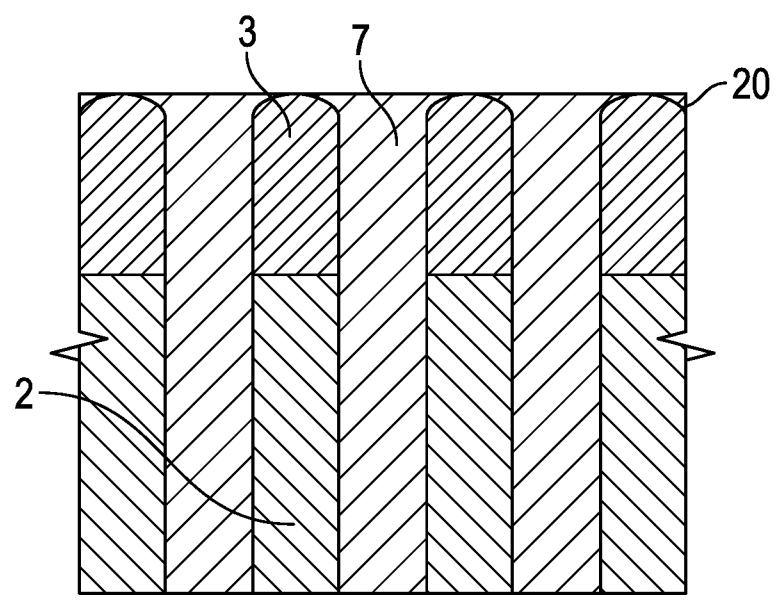


FIG. 2A

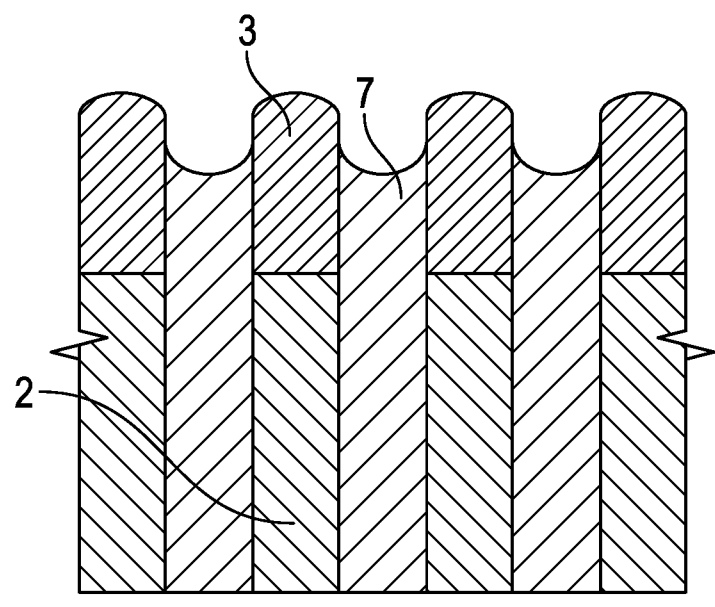


FIG. 2B

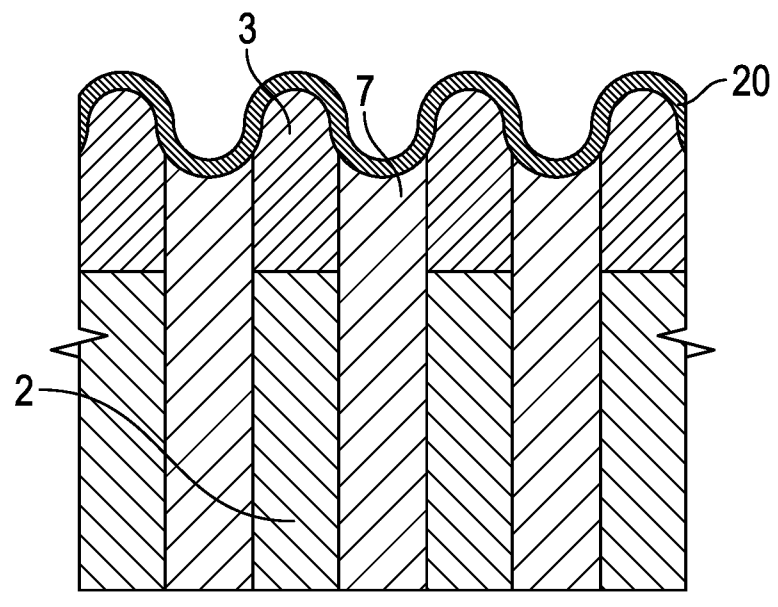


FIG. 2C

3/8

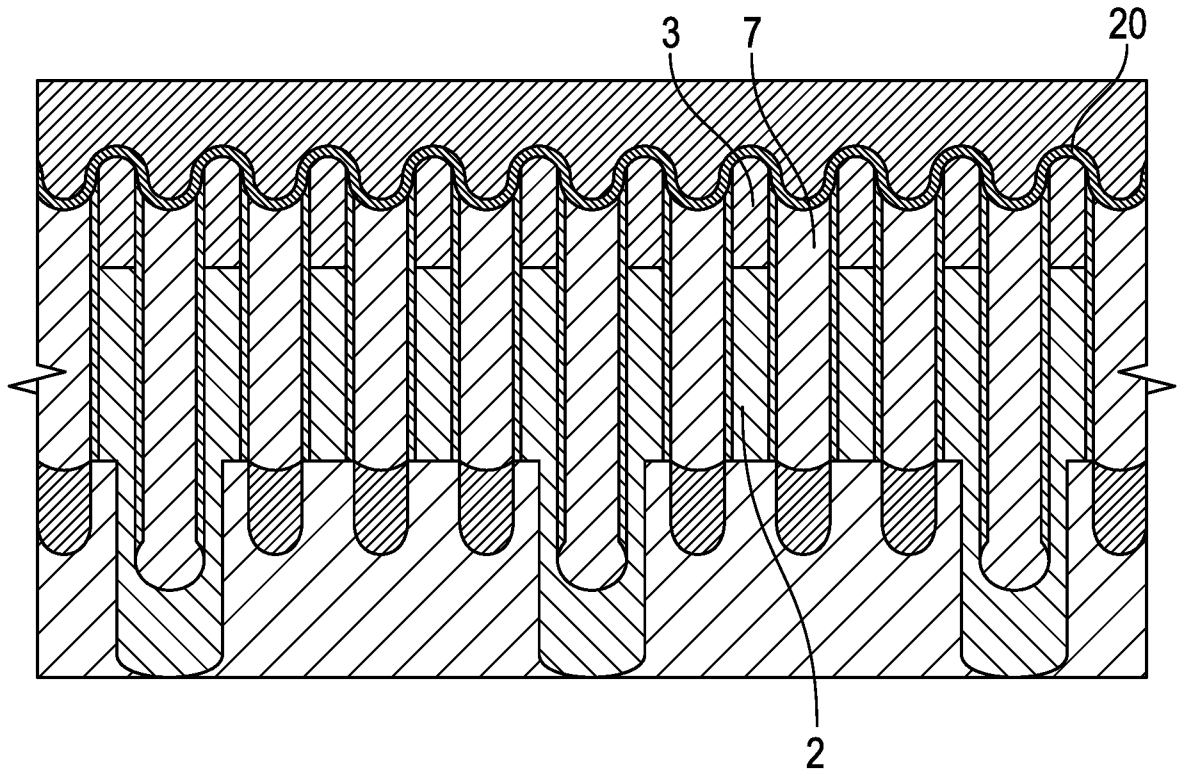


FIG. 2D

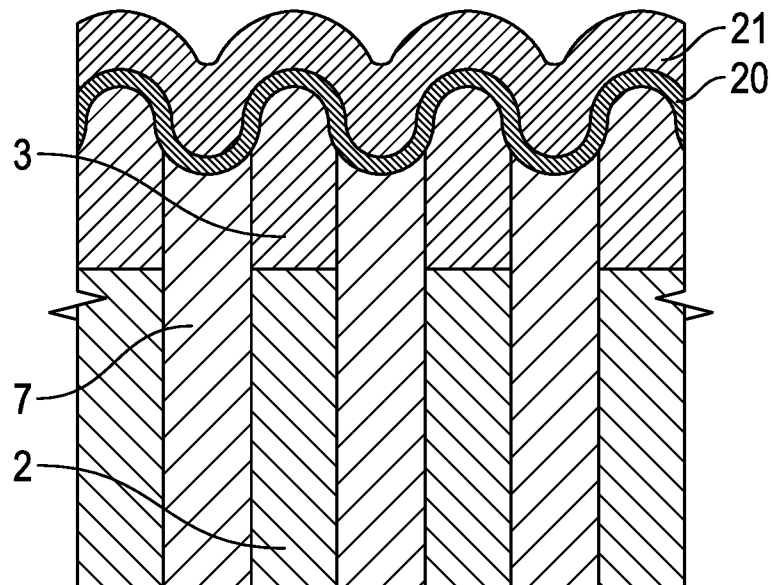


FIG. 2E

4/8

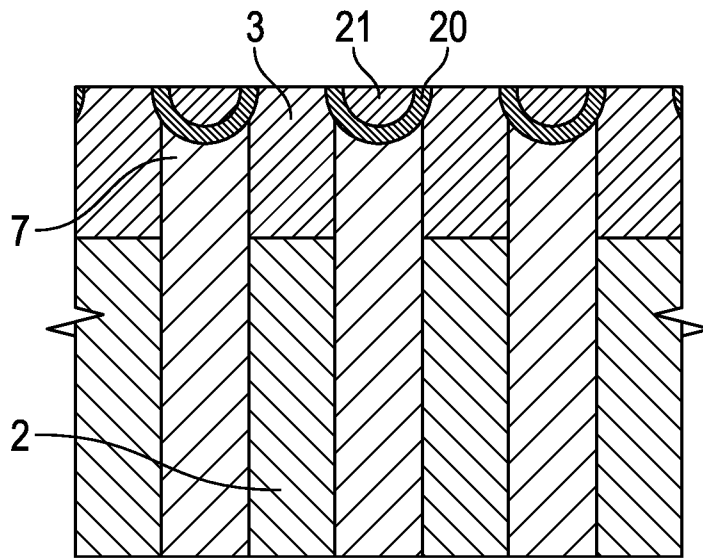


FIG. 2F

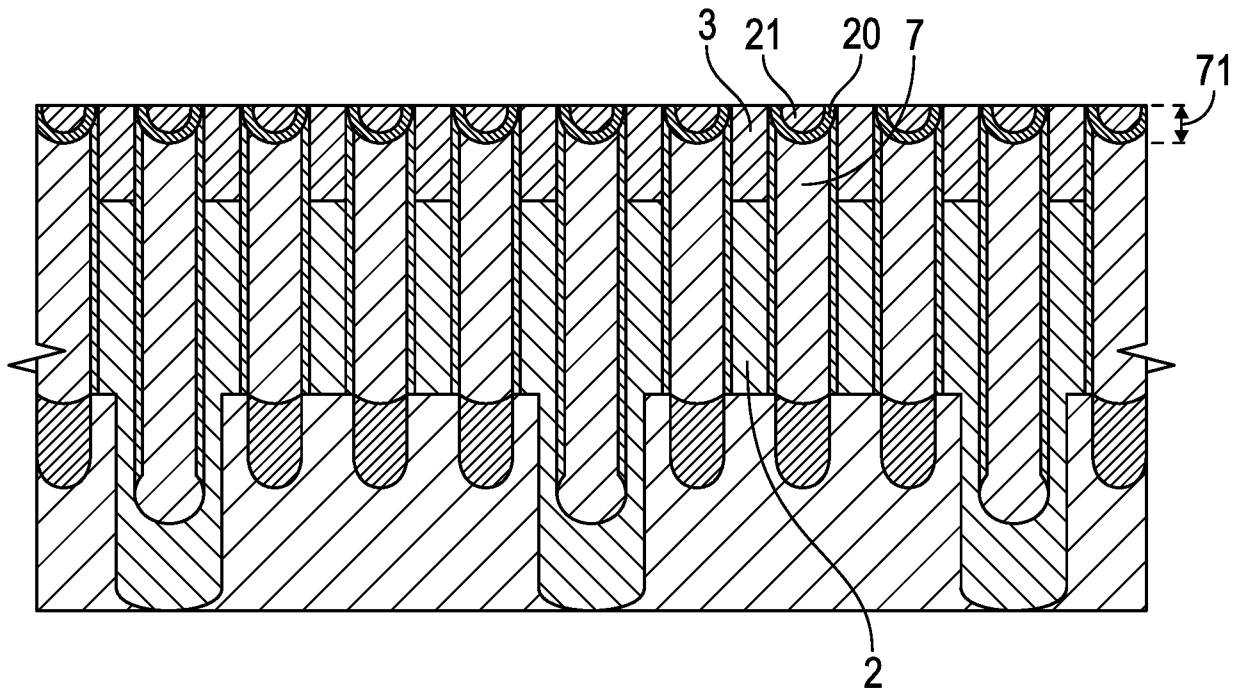


FIG. 2G

5/8

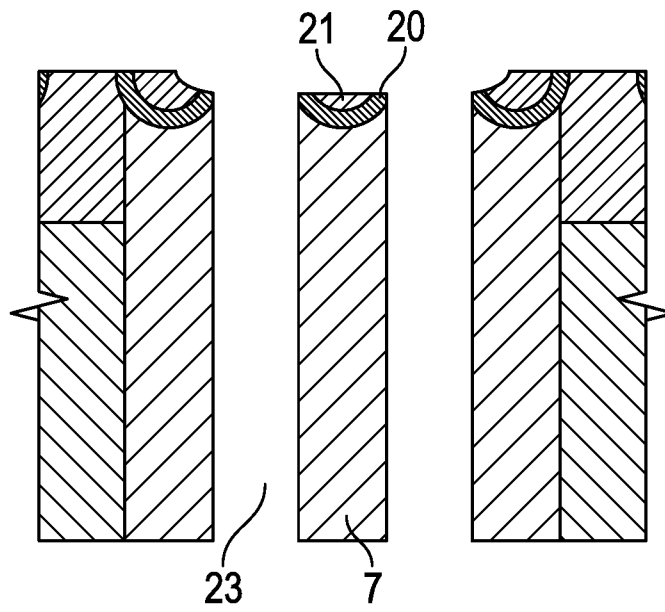


FIG. 2H

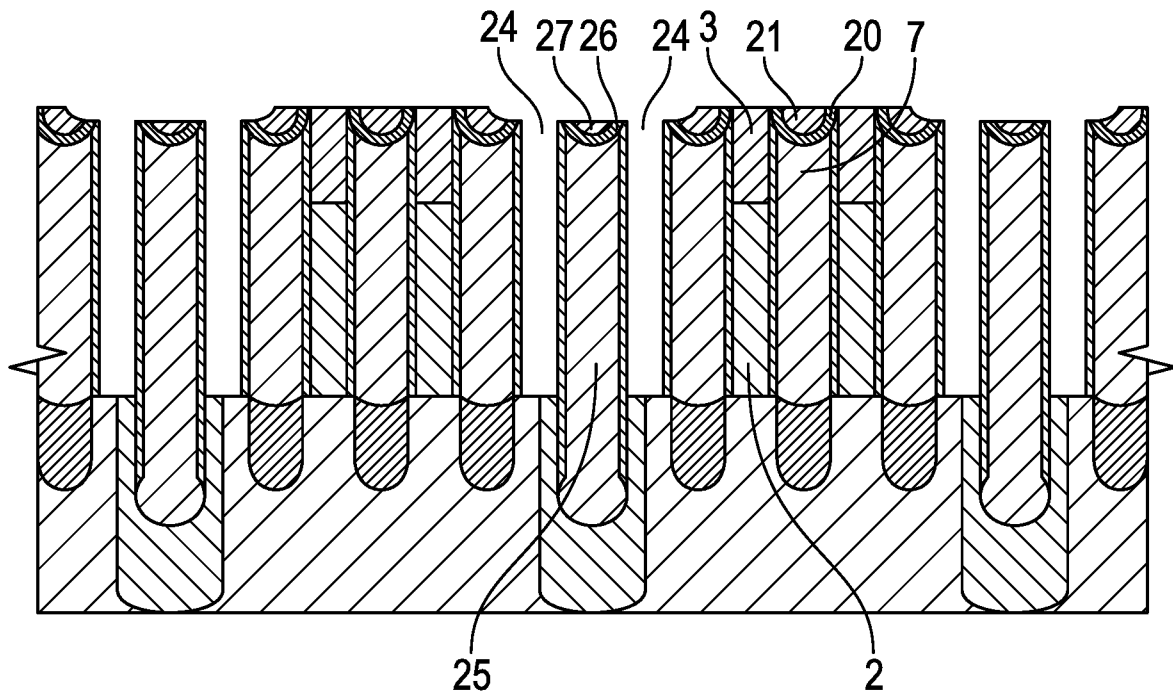


FIG. 2I

6/8

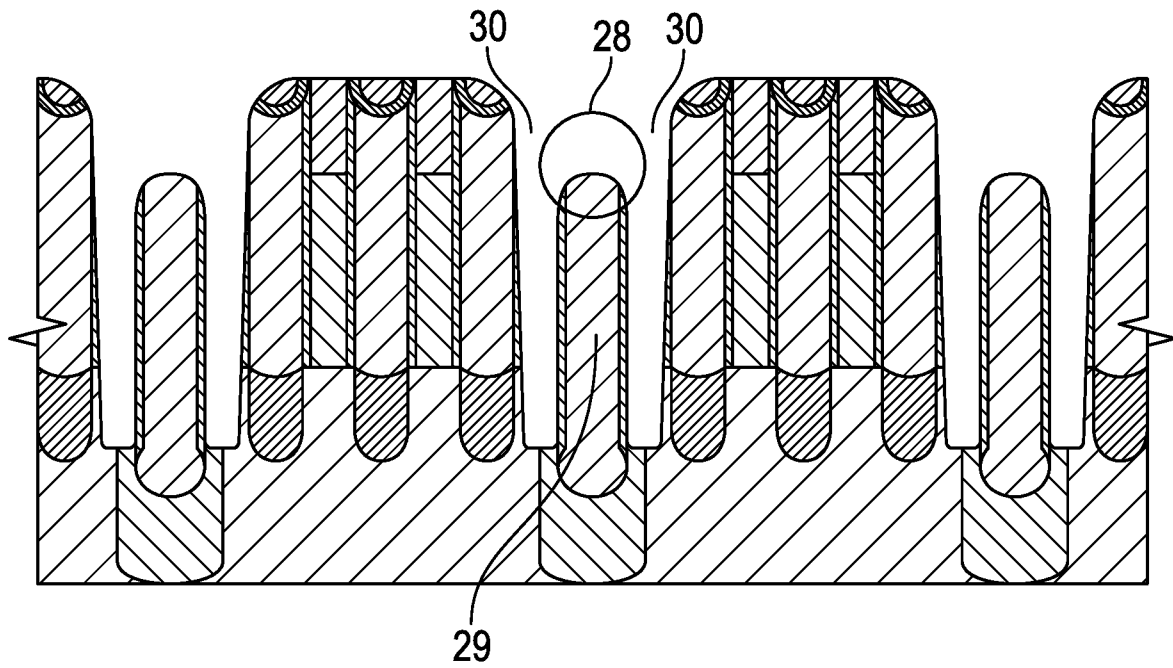


FIG. 2J
(Prior Art)

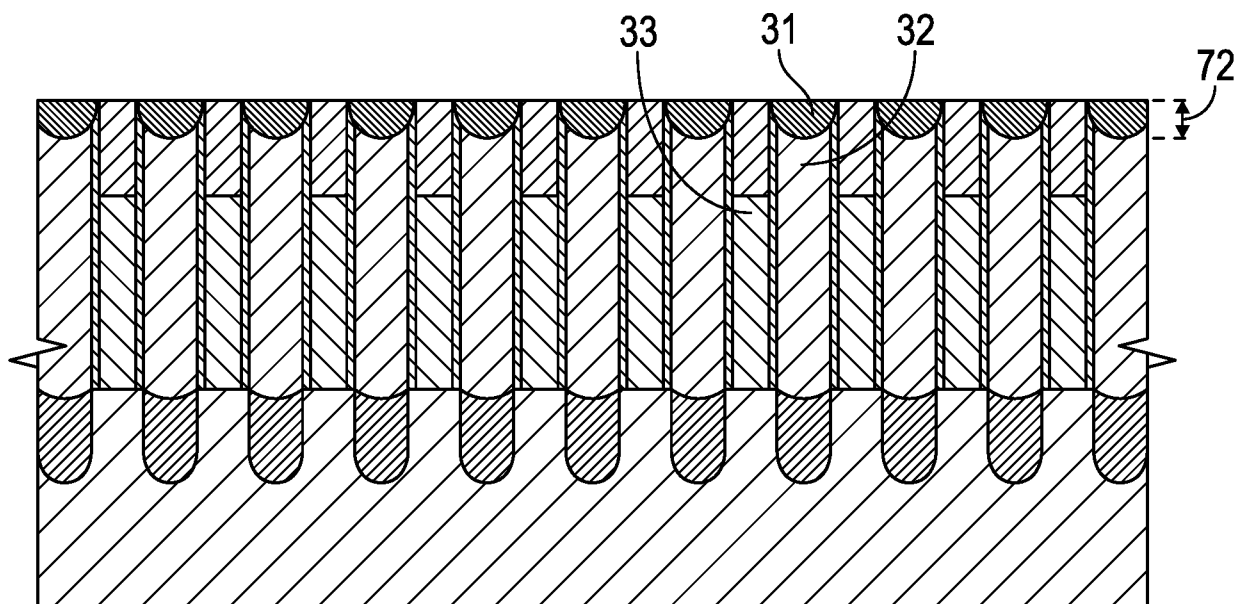


FIG. 3A

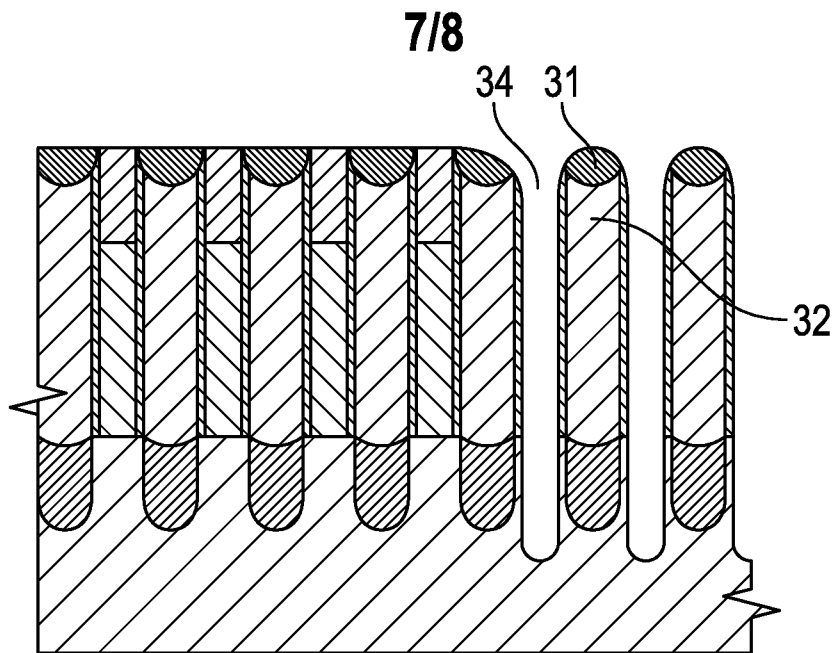


FIG. 3B

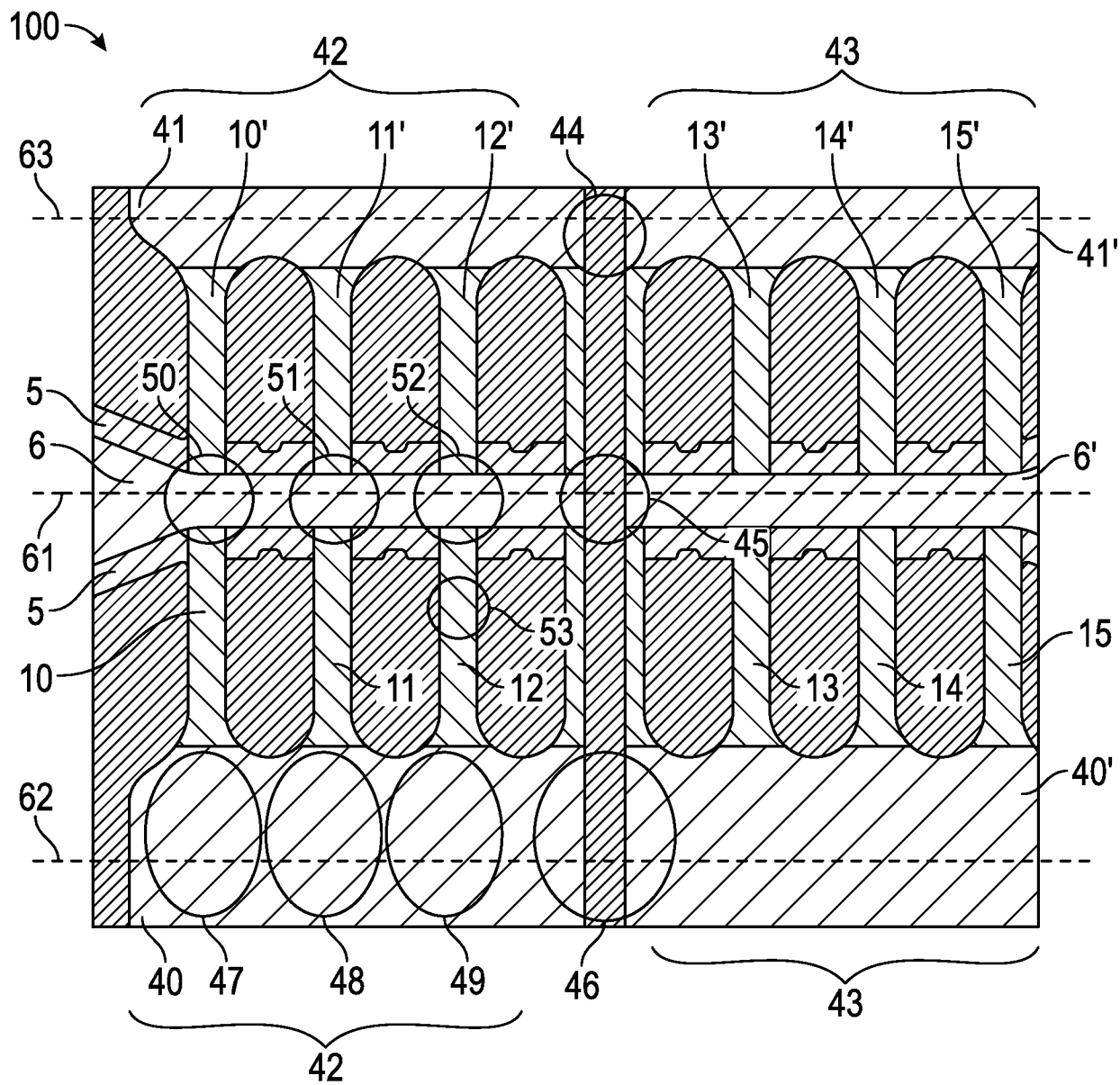


FIG. 4

REPLACEMENT SHEET
 SUBSTITUTE SHEET (RULE 26)

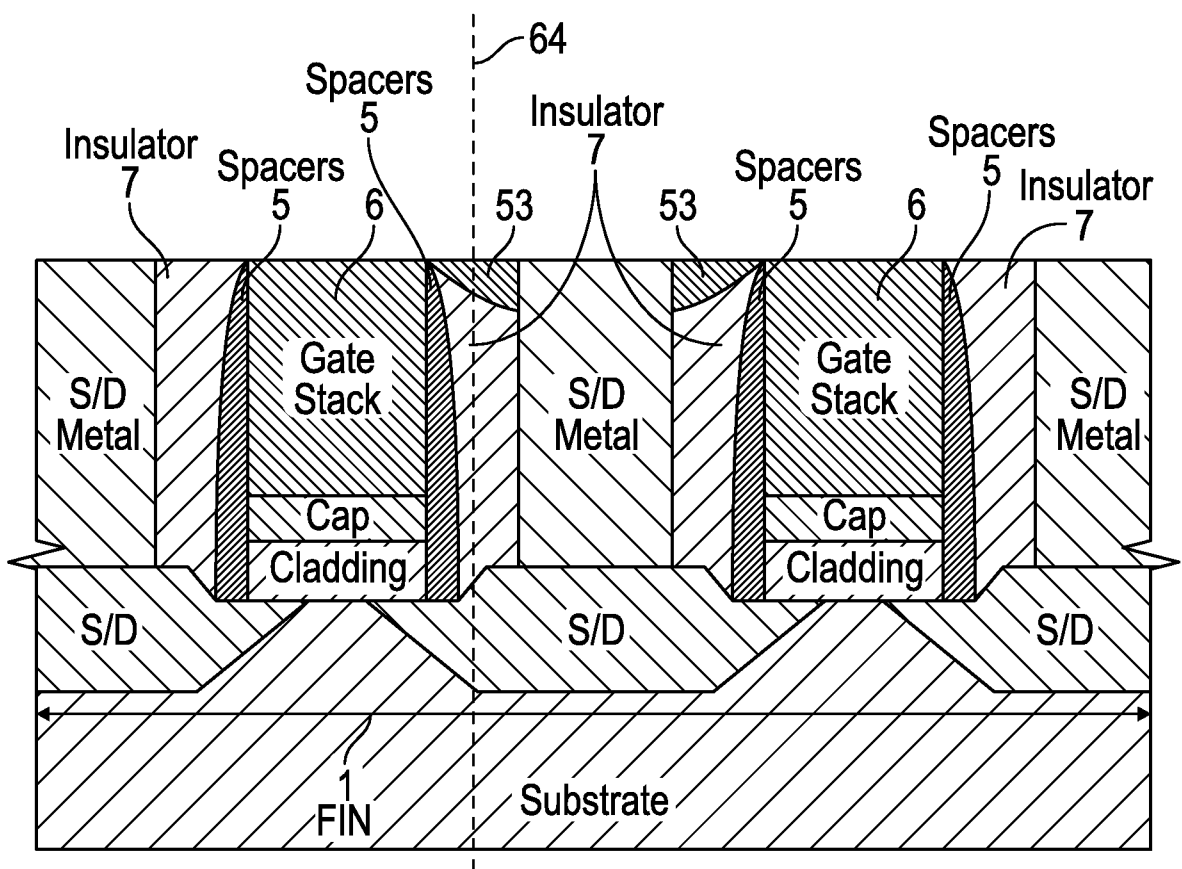


FIG. 5