

明 細 書

発明の名称： 気体圧縮機

技術分野

[0001] 本発明は、圧縮機本体が気体を圧縮する際に発生する廃熱を回収可能な気体圧縮機に関する。

背景技術

[0002] 例えば、工場等の動力源となる圧縮空気といった圧縮気体を生成する気体圧縮機は、圧縮機本体による気体圧縮時に多大な熱を発生する。以下、空気圧縮機を例として述べる。一般に、高温となった圧縮空気の熱（廃熱）は、空気圧縮機の出口から吐出される空気の昇温分の熱量を除き、熱交換器を介して圧縮空気と冷却液（例えば、水等）との熱交換を行い、冷却塔で冷却水から大気に放熱することによって捨てられている。

[0003] 一方、近年、CO₂削減・省エネルギー推進が注目されている。例えば下記特許文献1に記載のスクリー圧縮機（空気圧縮機）は、圧縮機本体で発生した高温の圧縮空気を空気冷却器（熱交換器）を介して冷却水と熱交換を行い、熱せられた冷却水のエネルギーを顧客へ提供し、浴用や温水プールの熱源として使用している。

先行技術文献

特許文献

[0004] 特許文献1：特開平1-315690号公報

発明の概要

発明が解決しようとする課題

[0005] しかしながら、従来の一般的な空気圧縮機では、圧縮機本体が配置されている筐体の外部に廃熱回収用熱交換器を設置し、この廃熱回収用熱交換器で熱交換を行うことによって、廃熱の回収が行われる構造が採用されている。したがって、廃熱回収用熱交換器の設置位置によっては、圧縮空気が流通する空気配管の長さが長くなり、空気の圧力損失が増大してしまう。このため

、必要以上に空気を圧縮しなければならず、圧縮機本体の駆動源としての主電動機の出力が大きくなる可能性等がある。

[0006] 本発明は、前記した事情等に鑑みなされたものであり、圧縮機本体が気体を圧縮する際に発生する廃熱を回収可能な気体圧縮機において、より効率的に省エネルギー化を図ることを課題とする。

課題を解決するための手段

[0007] 上記課題を解決するために、例えば、請求の範囲に記載の構成を適用する。即ち筐体と、前記筐体内に配置されている圧縮機本体とを備え、前記圧縮機本体が発生する廃熱の利用側から送られる廃熱回収液と、前記圧縮機本体から吐き出される圧縮気体との熱交換を行う廃熱回収用熱交換器が、前記筐体内に配置されている気体圧縮機である。

発明の効果

[0008] 本発明の一側面によれば、圧縮機本体が気体を圧縮する際に発生する廃熱を回収可能な気体圧縮機において省エネルギー化を効率的に図ることができる。

本発明の他の課題・構成・効果は、以下の記載から明らかになる。

図面の簡単な説明

[0009] [図1]本発明を適用した一実施形態に係る空気圧縮機の概略構成を示す模式図である。

[図2] (a) は、図1に示す廃熱回収用熱交換器の概略縦断面図、(b) は、同左側面図、(c) は、同右側面図である。

[図3] (a) は、図1に示す冷却用熱交換器の概略縦断面図、(b) は、同左側面図、(c) は、同右側面図である。

発明を実施するための形態

[0010] 本発明の実施形態について、適宜図面を参照しながら詳細に説明する。

なお、以下に示す各図において、共通する部分には同一の参照符号を付し、重複した説明を適宜省略する場合がある。

[0011] 図1は、本発明の一実施形態に係る空気圧縮機100の概略構成を示す模式図である。

本実施形態では、空気圧縮機100が水冷式のパッケージ型二段オイルフリースクリーク圧縮機に適用される場合について説明する。

[0012] 図1に示すように、空気圧縮機100は、筐体1と、筐体1内に配置されている圧縮機本体2と、を備えている。

筐体1は、図示省略するが、圧縮機本体2等の各機器が設置されているベースと、圧縮機本体2等の各機器を覆うようにベース上に設置された金属等の複数のパネルで構成されている箱型のカバーを有しており、防音性能に優れたものである。

[0013] 圧縮機本体2は、図示しない雄ロータ及び雌ロータの一对のスクリークロータを備えている。圧縮機本体2は、図示省略するが、筐体1内に配置されている主電動機によって、例えば動力伝達機構を介して駆動されるように構成されている。なお、動力は電動機に限るものではなく、内燃機関等であってもよい。

[0014] 圧縮機本体2は、本実施形態では、空気の流れの上流側に配置されている第1段圧縮機本体21と、第1段圧縮機本体21に対して空気の流れの下流側に配置されている第2段圧縮機本体22とを有する。

[0015] 本実施形態の空気圧縮機100はオイルフリースクリーク圧縮機であるため、油や水といった液体を圧縮作動室に注入する給液式の空気圧縮機と異なり、空気圧縮時に発生する熱によって圧縮機本体2が特に発熱する傾向にある。そして、圧縮した後の空気は高温であるから、これを圧縮空気の需要元が使用するには適さない場合もある。このため、空気圧縮機100では、冷却水が各部に供給されるようになっている。さらに、本実施形態の空気圧縮機100は、後記するように、圧縮機本体2が空気を圧縮する際に発生する廃熱を回収可能に構成されている。

[0016] 空気圧縮機100は、筐体1内に配置されている廃熱回収用熱交換器3を備える。廃熱回収用熱交換器3は、圧縮機本体2が発生する廃熱の利用側か

ら送られる廃熱回収液としての廃熱回収水と、圧縮機本体 2 から吐出される圧縮空気との熱交換を行うものである。廃熱回収用熱交換器 3 は、第 1 段圧縮機本体 2 1 と、第 2 段圧縮機本体 2 2 との間に配置されている中間段廃熱回収用熱交換器 3 1 と、第 2 段圧縮機本体 2 2 の吐出側（下流側）に配置されている吐出段廃熱回収用熱交換器 3 2 とを有する。

[0017] また、空気圧縮機 1 0 0 は、筐体 1 内に配置されている冷却用熱交換器 5 を備える。冷却用熱交換器 5 は、空気圧縮機 1 0 0 の外部から送られる冷却液としての冷却水と圧縮機本体 2 から吐出される圧縮空気との熱交換を行うものである。冷却用熱交換器 5 は、第 1 段圧縮機本体 2 1 と第 2 段圧縮機本体 2 2 との間に配置されているインタークーラ 5 1 と、第 2 段圧縮機本体 2 2 の吐出側に配置されているアフタークーラ 5 2 とを有している。

[0018] 第 1 段圧縮機本体 2 1 と、第 2 段圧縮機本体 2 2 との間において、上流側から順に中間段廃熱回収用熱交換器 3 1 と、インタークーラ 5 1 とが配置されている。また、第 2 段圧縮機本体 2 2 の吐出側において、上流側から順に吐出段廃熱回収用熱交換器 3 2 と、アフタークーラ 5 2 とが配置されている。なお、場合によっては、廃熱回収用熱交換器 3 と、冷却用熱交換器 5 との配置順序が逆となる構成であってもよい。即ち廃熱回収用熱交換器の上流に冷却用熱交換器 5 を配置することで、廃熱回収熱交換器に流れる圧縮空気の温度を調節することができ、廃熱回収熱交換器を流れる温水との熱交換量を制御することも可能となる。

[0019] 第 1 段圧縮機本体 2 1、中間段廃熱回収用熱交換器 3 1、インタークーラ 5 1、第 2 段圧縮機本体 2 2、吐出段廃熱回収用熱交換器 3 2 及びアフタークーラ 5 2 は、圧縮対象の空気が流通する空気配管 6 で接続されている。

[0020] 廃熱回収用熱交換器 3 で圧縮空気と熱交換する廃熱回収水が流通する廃熱回収液配管 7 と、冷却用熱交換器 5 で圧縮空気と熱交換する冷却水が流通する冷却液配管 8 とが、別々に独立した経路として筐体 1 内に配置されている。

[0021] 廃熱回収液配管 7 は、廃熱の利用側から送られる廃熱回収水が流入する廃

熱回収液流入口 7 1 から、中間段廃熱回収用熱交換器 3 1 及び吐出段廃熱回収用熱交換器 3 2 を経て、廃熱の利用側に向けて送る廃熱回収水が流出する廃熱回収液流出口 7 2 に接続するように構成されている。

[0022] 冷却液配管 8 は、冷却液流入口 8 0 から、第 1 冷却液配管 8 1 と、第 2 冷却液配管 8 2 と、第 3 冷却液配管 8 3 とに分岐した後、それぞれが合流して冷却液流出口 8 4 に接続するように構成されている。冷却液流入口 8 0 は、空気圧縮機 1 0 0 の外部に在る、例えば冷却塔（図示せず）等から送られる冷却水が流入する入口である。また、冷却液流出口 8 4 は、冷却塔等に向けて送る冷却水が流出する出口である。

[0023] 第 1 冷却液配管 8 1 は、冷却液流入口 8 0 からアフタークーラ 5 2 を経て冷却液流出口 8 4 に接続する。第 2 冷却液配管 8 2 は、冷却液流入口 8 0 から、オイルクーラ 9、第 2 段圧縮機本体 2 2 のケーシングに設けられている冷却ジャケット及び第 1 段圧縮機本体 2 1 のケーシングに設けられている冷却ジャケットを経て、冷却液流出口 8 4 に接続する。第 3 冷却液配管 8 3 は、冷却液流入口 8 0 からインタークーラ 5 1 を経て冷却液流出口 8 4 に接続する。

[0024] オイルクーラ 9 は、図示省略するが、圧縮機本体 2 の軸受部や、動力伝達機構等を潤滑する潤滑油を冷却するための水冷式の熱交換器である。オイルクーラ 9 で冷却された潤滑油は、圧縮機本体 2 の軸受部等を潤滑した後、油溜り（図示せず）に貯留される。その後、潤滑油は、オイルポンプ（図示せず）等の搬送機構でオイルクーラ 9 に導かれて冷却され、この潤滑経路を循環するように構成されている。

[0025] 図 2（a）は、図 1 に示す廃熱回収用熱交換器 3 の概略縦断面図、図 2（b）は、同左側面図、図 2（c）は、同右側面図である。

図 2 に示すように、廃熱回収用熱交換器 3 は、水冷式のシェルアンドチューブ式熱交換器で構成されている。なお、中間段廃熱回収用熱交換器 3 1 と、吐出段廃熱回収用熱交換器 3 2 とは同様の構成であるため、廃熱回収用熱交換器 3 として説明する。

[0026] 廃熱回収用熱交換器 3 は、シェル 3 3 と、シェル 3 3 内に設けられた伝熱管 3 4 と、シェル 3 3 の一方側に設けられた圧縮空気の入口ヘッダ 3 5 と、シェル 3 3 の他方側に設けられた圧縮空気の出口ヘッダ 3 6 とを備える。入口ヘッダ 3 5 には、圧縮空気が流入する空気入口 3 5 a が設けられており、出口ヘッダ 3 6 には、圧縮空気が流出する空気出口 3 6 a が設けられている。また、シェル 3 3 の出口ヘッダ 3 6 側には、廃熱回収水が流入する廃熱回収液入口 3 7 が設けられており、シェル 3 3 の入口ヘッダ 3 5 側には、廃熱回収水が流出する廃熱回収液出口 3 8 が設けられている。

[0027] 伝熱管 3 4 は、シェル 3 3 内と入口ヘッダ 3 5 の間を仕切る固定フランジ 3 9 と、シェル 3 3 内と出口ヘッダ 3 6 との間を仕切る軸方向に摺動可能な遊動フランジ 4 0 と、に貫通して固定されている。また、シェル 3 3 内には、廃熱回収液入口 3 7 から流入する廃熱回収水が蛇行しながら流れて廃熱回収液出口 3 8 に導かれるバッフルプレート 4 1 が配置されている。

[0028] 伝熱管 3 4 は入口ヘッダ 3 5 と、出口ヘッダ 3 6 とに連通し、この伝熱管 3 4 内を圧縮空気が流れる。廃熱回収水は、廃熱回収液入口 3 7 からシェル 3 3 内に流入し、バッフルプレート 4 1 により、伝熱管 3 4 外を軸方向に蛇行しながら流れて、伝熱管 3 4 内を流れる圧縮空気と熱交換した後、廃熱回収液出口 3 8 から流出する。

[0029] 図 3 (a) は、図 1 に示される冷却用熱交換器 5 の概略縦断面図、図 3 (b) は、同左側面図、図 3 (c) は、同右側面図である。

図 3 に示すように、冷却用熱交換器 5 も、廃熱回収用熱交換器 3 と同様に、水冷式のシェルアンドチューブ式熱交換器で構成されている。このため、冷却用熱交換器 5 は、廃熱回収用熱交換器 3 と共通する部分については適宜簡略化して説明する。なお、インタークーラ 5 1 と、アフタークーラ 5 2 とは、同様の構成であるため、冷却用熱交換器 5 として説明する。

[0030] 冷却用熱交換器 5 は、シェル 5 3 と、伝熱管 5 4 と、入口ヘッダ 5 5 と、出口ヘッダ 5 6 とを備えている。入口ヘッダ 5 5 には空気入口 5 5 a が設けられており、出口ヘッダ 5 6 には空気出口 5 6 a が設けられている。また、

シェル53には、冷却水が流入する冷却液入口57と、冷却水が流出する冷却液出口58とが設けられている。伝熱管54は、固定フランジ59と、遊動フランジ60とに貫通し又固定される。また、シェル53内には、バッフルプレート61が配置されている。冷却水は、冷却液入口57からシェル53内に流入し、バッフルプレート61により伝熱管54外を軸方向に蛇行しながら流れて、伝熱管54内を流れる圧縮空気と熱交換した後、冷却液出口58から流出する。

[0031] 冷却用熱交換器5は、出口ヘッダ56内にデミスタ62を内蔵しており、出口ヘッダ56はドレンセパレータを兼ねた構造となっている。即ち冷却用熱交換器5で圧縮空気が冷却されるとドレンが発生するが、この発生したドレンはデミスタ62で圧縮空気から分離されて、ドレン孔56bを介して空気圧縮機100外へ排出されるように構成されている。

[0032] 次に、このように構成された空気圧縮機100の動作について説明する。

空気圧縮機100は、第1段圧縮機本体21の上流側に配置されている容量調整弁（図示せず）を介して空気を吸い込み、第1段圧縮機本体21で空気を圧縮する。その後、圧縮された高温空気（例えば約160℃程度）は、中間段廃熱回収用熱交換器31で必要な熱量を交換し、さらにインタークーラ51で冷却される。ここで、中間段廃熱回収用熱交換器31には、圧縮された高温空気と廃熱回収水とが流れて熱交換が行われ、インタークーラ51には、中間段廃熱回収用熱交換器31で熱交換されて温度が低下した圧縮空気と、冷却水とが流れて熱交換が行われる。また、インタークーラ51で空気を冷却した際にドレンが発生するため、ドレン孔56bからドレンが排出される。

[0033] 次に、インタークーラ51で冷却された空気（例えば約40℃程度）は、さらに圧力を上げるために第2段圧縮機本体22で圧縮される。その後、圧縮された高温空気（例えば約160℃程度或いはこれよりも更に高温）は、吐出段廃熱回収用熱交換器32で再び必要な熱量を交換し、さらにアフタークーラ52で冷却される。そして、アフタークーラ52で冷却された空気（

例えば約40℃程度)は、圧縮空気の需要元に送られる。

[0034] 一方、廃熱回収水は、廃熱の利用側から廃熱回収液流入口71を介して流入し、廃熱回収液配管7を流れるとともに、廃熱回収用熱交換器3で圧縮空気と熱交換した後、廃熱回収液流出口72から廃熱の利用側に向けて流出する。したがって、廃熱の利用側は、温度上昇した廃熱回収水を各種設備の熱源として利用することができる。

[0035] 本実施形態では、廃熱の利用側から送られる廃熱回収水は、例えば温度が70～90℃の高温水である。そして、高温水である廃熱回収水は、廃熱回収用熱交換器3での圧縮空気との熱交換によって、例えば5～10℃程度温度上昇させられて、廃熱の利用側に戻される。

[0036] また、冷却水は、例えば冷却塔(図示せず)から冷却液流入口80を介して流入して冷却液配管8を流れるとともに、冷却用熱交換器5における圧縮空気のほか各部を冷却した後、冷却液流出口84から冷却塔に向けて流出する。温度が上昇した冷却水は、冷却塔で大気と熱交換することによって冷やされる。

[0037] 前記したように、本実施形態に係る空気圧縮機100では、圧縮機本体2が発生する廃熱の利用側から送られる廃熱回収水と圧縮機本体2から吐出される圧縮空気との熱交換を行う廃熱回収用熱交換器3が、筐体1内に配置されている。

[0038] このような本実施形態によれば、筐体1の外部に廃熱回収用熱交換器3を設置する場合と比べて、必要な空気配管6の長さが短くなり、空気の圧力損失が小さくなる。このため、必要以上に空気を圧縮する必要がなくなり、圧縮機本体2の駆動源としての主電動機の出力が小さくなる。

つまり本実施形態によれば、圧縮機本体2が空気を圧縮する際に発生する廃熱を回収可能な空気圧縮機100において省エネルギー化を図ることができる。

[0039] また、本実施形態では、冷却用熱交換器5が筐体1内に配置し、廃熱回収水が流通する廃熱回収液配管7と、冷却水が流通する冷却液配管8とは、別

々に独立した経路として筐体 1 内に設けられている。

[0040] このような構成によれば、圧縮機本体 2 が発生する熱量に対して回収できる熱量の割合（熱量回収分配率）の自由度が向上する。即ち廃熱回収液配管 7 と、冷却液配管 8 とが独立した経路を構成しているため、廃熱の利用側の要求に合った熱量を回収することができる。また、廃熱回収用熱交換器 3 や冷却用熱交換器 5 の長手方向寸法、径寸法、形状等を変更することによって、熱量回収分配率を調整することが可能である。

[0041] また、仮に廃熱回収液配管 7 と、冷却液配管 8 とが繋がった経路を構成している場合には、廃熱回収水として高温水を用いると、圧縮空気の温度が、要求される温度（例えば約 40℃）に下がり切らないおそれが高い。これに対し、本実施形態では、廃熱回収液配管 7 と冷却液配管 8 とが独立した経路となっており、冷却水によって圧縮空気の温度を別個に低下させることができるため、高温水を用いた廃熱の回収も可能となる。

[0042] また、本実施形態では、廃熱の利用側から送られる廃熱回収水は、温度が 70～90℃の高温水である。

[0043] このような構成によれば、廃熱回収用熱交換器 3 において圧縮空気が熱を奪われても露点以下とならず圧縮空気内に含まれている水分がドレンとして発生しない。このため、一般的なクーラ（冷却用熱交換器）で必要なドレン処理が不要となる。したがって、例えばデミスタ等のドレン処理に必要な機器が不要となり、空気圧縮機 100 において、空気の圧力損失のさらなる低減、および小型化を図ることができる。

[0044] 以上、本発明の一実施形態に基づいて説明したが、本発明は前記した実施形態に限定されるものではなく、様々な変形例が含まれる。例えば、前記した実施形態は本発明を分かりやすく説明するために詳細に説明したものであり、必ずしも説明した全ての構成を備えるものに限定されるものではない。前記した実施形態の構成の一部について、他の構成の追加・削除・置換をすることが可能である。

[0045] 前記実施形態では、廃熱回収液配管 7 は、廃熱回収液流入口 71 から、中

間段廃熱回収用熱交換器 3 1 と吐出段廃熱回収用熱交換器 3 2 とを経て、廃熱回収液流出口 7 2 に接続するように構成されているが、これに限定されるものではない。

例えば、廃熱回収液配管 7 は、複数の廃熱回収用熱交換器に対応して複数設けられており、複数の前記廃熱回収液配管の各々は、別々に独立した経路として筐体 1 内に設けられていてもよい。ここで、複数の廃熱回収用熱交換器は、中間段廃熱回収用熱交換器 3 1 と吐出段廃熱回収用熱交換器 3 2 とであってもよい。あるいは、複数の廃熱回収用熱交換器が、中間段廃熱回収用熱交換器 3 1（または吐出段廃熱回収用熱交換器 3 2）が直列に繋がれた複数の熱交換器として構成されていてもよい。

このような構成によれば、複数の前記廃熱回収液配管の各々から、異なる複数の温度の廃熱回収水を得て利用することができる。これにより、必要とされる廃熱回収水の温度が異なる複数の設備等に対応することが可能となる。

[0046] また、前記実施形態では、冷却液配管 8 は、冷却液流入口 8 0 から、第 1 冷却液配管 8 1 と第 2 冷却液配管 8 2 と第 3 冷却液配管 8 3 とに分岐した後、それぞれが合流して冷却液流出口 8 4 に接続するように構成されているが、これに限定されるものではない。

例えば、冷却液配管 8 は、複数の冷却用熱交換器に対応して複数設けられており、複数の前記冷却液配管の各々は、別々に独立した経路として筐体 1 内に設けられていてもよい。ここで、複数の冷却用熱交換器は、インタークーラ 5 1 と、アフタークーラ 5 2 とであってもよい。あるいは、複数の冷却用熱交換器が、インタークーラ 5 1（又はアフタークーラ 5 2）が直列に繋がれた複数の熱交換器として構成されていてもよい。

[0047] また、前記したように空気圧縮機 1 0 0 はスクリー圧縮機に具体的に適用可能であるが、本発明はこれに限定されるものではない。即ち前記実施形態は、圧縮機本体 2 にスクリーロータを使用しているが、これに限定されるものではなく、遠心式、軸流式等といったターボ型や、スクロール式、レ

シプロ式、クロー式等といった容積型の種々の形式の圧縮手段を使用し得る。また、前記実施形態では、ツインスクリー式のロータが使用されているが、シングル又はトリプルスクリー式のロータが使用されてもよい。

[0048] また、前記実施形態では、圧縮機本体 2 の段数は 2 段であるが、これに限定されるものではなく、単段、あるいは 3 段以上であってもよい。

[0049] また、前記実施形態では、空気圧縮機 100 は、オイルフリースクリー圧縮機であるが、これに限定されるものではなく、油や水を圧縮作動室に注入する給液式の空気圧縮機であってもよい。

[0050] また、前記実施形態では、廃熱の利用側から送られる廃熱回収水の温度は、70～90℃であるが、これに限定されるものではなく、例えば 35℃程度以上の所定温度範囲であってもよい。

[0051] また、前記実施形態では、温度が上昇した冷却水は、冷却塔で大気と熱交換することによって冷やされるように構成されているが、これに限定されるものではなく、温度が上昇した冷却水の熱を回収して利用することも可能である。

符号の説明

- | | | |
|--------|-----|--------------|
| [0052] | 1 | 筐体 |
| | 2 | 圧縮機本体 |
| | 3 | 廃熱回収用熱交換器 |
| | 5 | 冷却用熱交換器 |
| | 6 | 空気配管 |
| | 7 | 廃熱回収液配管 |
| | 8 | 冷却液配管 |
| | 9 | オイルクーラ |
| | 2 1 | 第 1 段圧縮機本体 |
| | 2 2 | 第 2 段圧縮機本体 |
| | 3 1 | 中間段廃熱回収用熱交換器 |
| | 3 2 | 吐出段廃熱回収用熱交換器 |

- 5 1 インタークーラ
- 5 2 アフタークーラ
- 8 1 第1冷却液配管
- 8 2 第2冷却液配管
- 8 3 第3冷却液配管
- 6 2 デミスタ
- 1 0 0 空気圧縮機

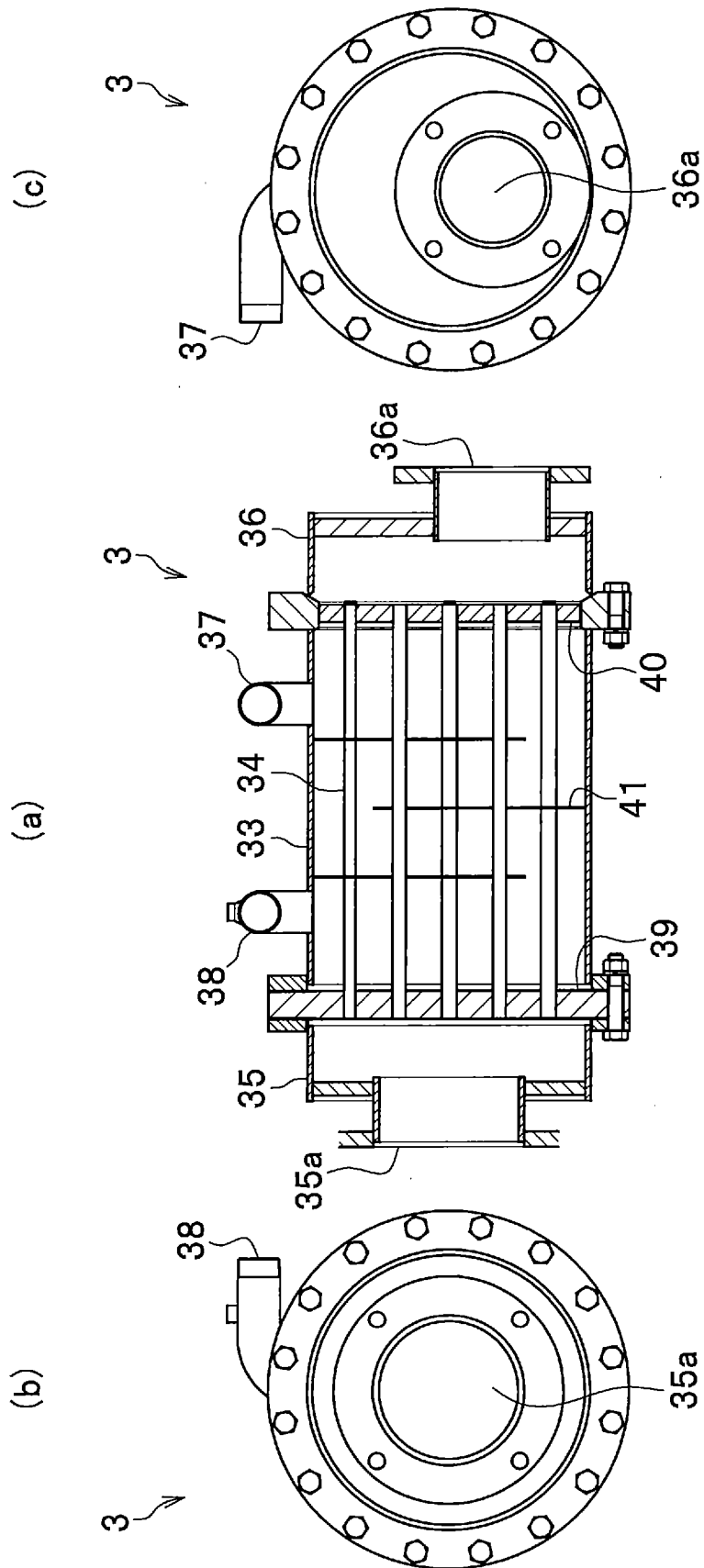
請求の範囲

- [請求項1] 筐体と
前記筐体内に配置されている圧縮機本体とを備え、
前記圧縮機本体が発生する廃熱の利用側から送られる廃熱回収液と、前記圧縮機本体から吐き出される圧縮気体との熱交換を行う廃熱回収用熱交換器が、前記筐体内に配置されている気体圧縮機。
- [請求項2] 外部から送られる冷却液と、前記圧縮機本体から吐出される圧縮気体との熱交換を行う冷却用熱交換器が、前記筐体内に配置されており、
前記廃熱回収液が流通する廃熱回収液配管と、前記冷却液が流通する冷却液配管とは、別々に独立した経路として前記筐体内に配置されている請求項1に記載の気体圧縮機。
- [請求項3] 前記利用側から送られる廃熱回収液の温度が、70～90℃の範囲である請求項2に記載の気体圧縮機。
- [請求項4] 前記廃熱回収用熱交換器が複数であり、
前記廃熱回収液が流通する廃熱回収液配管を、複数の前記廃熱回収用熱交換器に対応して複数有し、複数の前記廃熱回収液配管の各々が、別々に独立した経路として前記筐体内に配置されている請求項1に記載の気体圧縮機。
- [請求項5] 前記気体圧縮機が、ターボ型又は容積型であり、
前記気体圧縮機が圧縮する気体が空気である請求項1から請求項4のいずれか一項に記載の気体圧縮機。

要 約 書

圧縮機本体が気体（空気等）を圧縮する際に発生する廃熱を回収可能な気体圧縮機において省エネルギー化を効率的に図る。空気圧縮機（100）は、筐体（1）と、筐体（1）内に配置されている圧縮機本体（2）と、を備えている。そして、この空気圧縮機（100）において、圧縮機本体（2）が発生する廃熱の利用側から送られる廃熱回収水と圧縮機本体（2）から吐き出される圧縮空気との熱交換を行う廃熱回収用熱交換器（3）が、筐体（1）内に配置されている。これにより、必要な空気配管（6）の長さを短くできることから空気の圧力損失が小さくなる。

[圖2]



[図3]

