

## DOCUMENT MADE AVAILABLE UNDER THE PATENT COOPERATION TREATY (PCT)

International application number:	<b>PCT/EP2016/079843</b>
International filing date:	<b>06 December 2016 (06.12.2016)</b>
Document type:	<b>Certified copy of priority document</b>
Document details:	Country/Office: <b>EP</b>
	Number: <b>15199612.1</b>
	Filing date: <b>11 December 2015 (11.12.2015)</b>
Date of receipt at the International Bureau:	<b>17 December 2016 (17.12.2016)</b>

Remark: Priority document submitted or transmitted to the International Bureau in compliance with Rule 17.1(a),(b) or (b-bis)

Bescheinigung

Certificate

Attestation

Die angehefteten  
Unterlagen stimmen mit der  
als ursprünglich eingereicht  
geltenden Fassung der auf  
dem nächsten Blatt  
bezeichneten europäischen  
Patentanmeldung überein.

The attached documents are  
exact copies of the text in  
which the European patent  
application described on the  
following page is deemed to  
have been filed.

Les documents joints à la  
présente attestation sont  
conformes au texte,  
considéré comme  
initialement déposé, de la  
demande de brevet  
européen qui est spécifiée à  
la page suivante.

Patentanmeldung Nr.

Patent application No.

Demande de brevet n°

15199612.1 / EP15199612

The organization code and number of your priority application, to be used for filing abroad under the Paris Convention, is EP15199612.

Der Präsident des Europäischen Patentamts;  
Im Auftrag

For the President of the European Patent Office

Le Président de l'Office européen des brevets  
p.o.



V. Joseph

---

Anmeldung Nr:  
Application no.: 15199612.1  
Demande no :

Anmeldetag:  
Date of filing: 11.12.15  
Date de dépôt :

Anmelder / Applicant(s) / Demandeur(s):

**Covestro Deutschland AG**  
**Kaiser-Wilhelm-Allee 60**  
**51373 Leverkusen/DE**

Bezeichnung der Erfindung / Title of the invention / Titre de l'invention:

(Falls die Bezeichnung der Erfindung nicht angegeben ist, oder falls die Anmeldung in einer Nicht-Amtssprache des EPA eingereicht wurde, siehe Beschreibung bezüglich ursprünglicher Bezeichnung.

If no title is shown, or if the application has been filed in a non-EPO language, please refer to the description for the original title.

Si aucun titre n'est indiqué, ou si la demande a été déposée dans une langue autre qu'une langue officielle de l'OEB, se référer à la description pour le titre original.)

**Entleerungsapparatur für Behälter mit feuchten Pulvergemischen**

In Anspruch genommene Priorität(en) / Priority(Priorities) claimed / Priorité(s) revendiquée(s)  
Staat/Tag/Aktenzeichen / State/Date/File no. / Pays/Date/Numéro de dépôt:

Am Anmeldetag benannte Vertragsstaaten / Contracting States designated at date of filing / Etats contractants désignées lors du dépôt:

**AL AT BE BG CH CY CZ DE DK EE ES FI FR GB GR HR HU IE IS IT LI LT LU LV MC MK MT NL NO PL  
PT RO RS SE SI SK SM TR**

**Entleerungsapparatur für Behälter mit feuchten Pulvergemischen**

Die vorliegende Erfindung betrifft eine Vorrichtung zum Entleeren von feuchtem Pulver aus einem Behälter, welche einen Bruchring umfasst, der mit ein oder mehreren nach außen gerichteten Bruchstegen, einem Stabilisationskreuz und einem Bruchdorn ausgestattet ist. Die Erfindung betrifft  
5 ferner ein Verfahren zum Entleeren von feuchtem Pulver aus einem Behälter unter Einsatz der Vorrichtung.

Über Behälter mit feuchten Pulvergemischen werden Dosierwaagen beschickt. Aufgrund der Konsistenz der Gemische bilden sich Anbackungen an den Behälterwandungen sowie Produktbrücken am Behälterausslass, so dass keine kontinuierliche Fahrweise ohne händische Eingriffe möglich ist.

10 Es sind drei Verfahrensvarianten zur Entleerung von Behältern bekannt, welche jedoch mit feuchten Pulvergemischen nicht zufriedenstellend funktionieren.

Gemäß der ersten Verfahrensvariante wird die Behälterwandung durch Anbringen eines angetriebenen Vibrationsrüttlers an den Außenwandungen des Pulver-gefüllten Behälters in Schwingung versetzt. Durch die Schwingungen sollen Produkthanbackungen gelöst werden und in die Dosierwaage ablaufen.

15 Gemäß der zweiten bekannten Verfahrensvariante wird ein Behälter mit einem Austrag aus Gummi verwendet, der mit einem angetriebenen Stößel gewalzt wird. Hierdurch soll ein unproblematischer Ablauf des Produkts in die Dosierwaage garantiert werden.

Drittens können sehr steile Behälterwandungen eingesetzt werden. Hierdurch entsteht jedoch lediglich ein Rohrablauf, d.h. der Produktfluss im Behälter hat maximal den Durchmesser der  
20 Austragsrohrleitung und ein Nachrutschen des Produktes findet nicht statt.

Es wurde festgestellt, dass sich Anbackungen von feuchten Pulvergemischen an der Behälterwandung und der Produktbrücke im Auslass mit Hilfe der drei Verfahrensvarianten, bisheriger Stand der Technik, nicht lösen lassen.

Um Behälter mit feuchten Pulvergemischen vollständig zu entleeren, ist trotz des Einsatzes eines  
25 Vibrationsrüttlers gemäß der ersten Verfahrensvariante daher stets ein händischer Eingriff in periodischen Abständen vorzunehmen.

Ausgehend vom geschilderten Stand der Technik bestand daher die Aufgabe, ein Verfahren und eine entsprechende Vorrichtung bereitzustellen, welche eine möglichst vollständige Entleerung von feuchtem Pulver aus Behältern ermöglichen, ohne dass händische Eingriffe erforderlich werden.

30 Insbesondere sollen sich das Verfahren und die Vorrichtung zum Lösen von Pulveranbackungen an den Behälterwänden und am Auslass eignen.

Diese Aufgabe wurde durch den Gegenstand der Patentansprüche gelöst.

Es wurde überraschend gefunden, dass sich eine Vorrichtung umfassend einen Bruchring, der mit einem oder mehreren nach außen gerichteten Bruchstegen und einem Stabilisationskreuz mit Bruchdorn ausgestattet ist, zum vollständigen Entleeren von feuchtem Pulver aus einem Behälter eignet. Es wurde gefunden, dass durch den Einsatz der Entleerungsvorrichtung Produkthanbackungen an den Behälterwandungen vermieden bzw. gelöst werden können und Produktbrücken am Auslass gebrochen werden können. Hierdurch kann eine kontinuierliche Fahrweise der Dosierwaagen ohne händische Eingriffe gewährleistet werden.

Gegenstand der Erfindung ist somit eine Vorrichtung (1) zum Entleeren von Pulver mit einem Flüssigkeitsgehalt von mindestens 0,1 Gew.-% aus einem Behälter (2), dadurch gekennzeichnet, dass sie einen Bruchring (3) umfasst, der mit ein oder mehreren nach außen gerichteten Bruchstegen (4) und einem Stabilisationskreuz (5) mit Bruchdorn (6) ausgestattet ist.

Unter einem „Pulver“ im Sinne der Erfindung wird eine Komponente oder eine Mischung aus mehreren Komponenten verstanden, die im festen Aggregatzustand vorliegt und bei denen die Partikel Teilchengrößen von kleiner als 2 mm, bevorzugt kleiner als 1 mm, insbesondere kleiner als 0,5 mm aufweisen. Besonders bevorzugt sind pulverförmige Polymerzusammensetzungen enthaltend ein oder mehrere thermoplastische Polymere und gegebenenfalls ein oder mehrere Additive und/oder Füllstoffe.

Erfindungsgemäß weist das Pulver einen Flüssigkeitsgehalt von mindestens 0,1 Gew.-% auf.

In einer bevorzugten Ausführungsform der erfindungsgemäßen Vorrichtung weist das Pulver einen Wassergehalt von mindestens 0,1 Gew.-% auf. Die Bestimmung des Wassergehalts kann durch Karl-Fischer-Titration erfolgen.

Erfindungsgemäß umfasst die Vorrichtung (1) einen Bruchring (3) auf, der mit ein oder mehreren nach außen gerichteten Bruchstegen (4) und einem Stabilisationskreuz (5) mit einem Bruchdorn (6) ausgestattet ist.

Die Vorrichtung kann eine zylindrische oder vieleckige Form aufweisen, besonders bevorzugt ist eine zylindrische Form. Der Bruchring (3) kann ebenfalls eine ringförmige oder vieleckige Form aufweisen, bevorzugt ist er ringförmig.

Erfindungsgemäß ist die Vorrichtung mit einer beliebigen Anzahl an Bruchstegen (4) ausgestattet, besonders bevorzugt sind 1 bis 20 Bruchstege, ganz besonders bevorzugt 3 bis 16 Bruchstege. Die Bruchstege sind am äußeren Rand des Bruchrings (3) befestigt und weisen nach außen. Die Bruchstege können jeweils gerade in radiale Richtung nach außen weisen oder gekrümmt vorliegen. Die Abstände zwischen den Bruchstegen können gleich oder verschieden sein. Vorzugsweise sind sie in etwa gleich.

Die Bruchstege können gleiche oder unterschiedliche Längen aufweisen. Vorzugsweise ist der Bruchring mit den Bruchstegen achsensymmetrisch aufgebaut und weist bevorzugt mindesten drei, vorzugsweise 4 Symmetrieachsen auf.

5 Der Bruchring (3) weist ferner in seinem Inneren ein Stabilisationskreuz (5) auf, welches mehrere Stellen der Bruchring-Innenseite, vorzugsweise mindestens drei miteinander verbindet und dem Bruchring somit eine erhöhte Stabilität verleiht.

Das Stabilisationskreuz (5) weist erfindungsgemäß einen Bruchdorn (6) auf, welcher in axialer Richtung aus der Ebene des Bruchrings herausragt. Der Bruchdorn ist vorzugsweise stabförmig und kann einen kreisförmigen oder mehreckigen Querschnitt aufweisen.

10 In einer bevorzugten Ausführungsform ist die Vorrichtung ferner mit einem Kraftübertragungsmittel (7) ausgestattet, über das die Vorrichtung ohne händische Unterstützung in einen Behälter eingefahren werden kann. Als Antriebsarten für das Kraftübertragungsmittel eignen sich sowohl Fluidantriebe (hydraulisch oder pneumatisch) als auch Elektroantriebe.

15 Die erfindungsgemäße Vorrichtung eignet sich zum vollständigen Entleeren von feuchtem Pulver aus einem Behälter.

Ein weiterer Gegenstand der Erfindung ist daher die Verwendung der Vorrichtung (1) zum Entleeren von Pulver mit einem Flüssigkeitsgehalt von mindestens 0,1 Gew.-% aus einem Behälter.

20 Der Behälter ist vorzugsweise zylindrisch und ist vorzugsweise mit einem konischen Auslauf ausgestattet. Der Behälter weist am unteren Ende eine Entleerungsarmatur, beispielsweise einen Entleerungsstutzen, sowie am oberen Ende eine zylindrische Öffnung auf. Zum Entleeren eines feuchten Pulvers aus einem Behälter muss die Vorrichtung zunächst in den Behälter eingebracht werden. Dabei dienen die Bruchstege und der Bruchdorn der Vorrichtung zum Aufbrechen und Lösen von Pulveranbackungen im Behälter.

25 Dazu wird zunächst der Behälter geöffnet und die Vorrichtung an der Öffnung des gefüllten Behälters angebracht und die Entleerungsarmatur am unteren Ende des Behälters geöffnet. Dabei wird die Vorrichtung derart an der Behälteröffnung angebracht, dass die Vorrichtung mittig in der Öffnung des Behälters positioniert wird und die Heb- und Senkbewegung der Vorrichtung mittig durch den Behälter nicht beeinträchtigt wird. Vorzugsweise wird dazu eine Schiene oder Platte verwendet, an welcher die Vorrichtung, genauer das Kraftübertragungsmittel (7) befestigt ist. Anschließend wird die Vorrichtung  
30 mit Hilfe eines am Stabilisationskreuz (5) angesetzten Kraftübertragungsmittels (7) in den Behälter eingefahren. Dabei wird die Pulverbrücke mittels des Bruchdorns (6) aufgebrochen und Pulveranbackungen mit Hilfe der Bruchstege und dem Bruchdorn gelöst.

In einem nächsten Schritt wird die Vorrichtung heraufgefahren und durch abwechselndes, wiederholtes Herunter- und Herauffahren der Vorrichtung werden weitere Pulveranbackungen gelöst bis der Behälter entleert ist.

5 Ein weiterer Gegenstand der Erfindung ist somit ein Verfahren zum Entleeren von Pulver mit einem Flüssigkeitsgehalt von mindestens 0,1 Gew.-% aus einem Behälter (2) umfassend die Schritte:

- (a) Anbringen der Vorrichtung (1) an der Öffnung des gefüllten Behälters,
- (b) Öffnen der Entleerungsarmatur an dem Behälter,
- (c) Einfahren der Vorrichtung in den gefüllten Behälter mit Hilfe eines am Stabilisationskreuz (5) angesetzten Kraftübertragungsmittels (7), wobei die Pulverbrücke mittels des Bruchdorns (6)  
10 aufgebrochen wird,
- (e) Herauffahren der Vorrichtung, und
- (f) wiederholtes Herunter- und Herauffahren der Vorrichtung bis der Behälter entleert ist.

Die Merkmale der erfindungsgemäßen Vorrichtung werden in den Figuren 1 bis 3 veranschaulicht, ohne sie dadurch auf den Inhalt dieser Figuren einzuschränken.

15 Figur 1 zeigt eine erfindungsgemäße Vorrichtung (1) mit dem Bruchring (3) mit ein oder mehreren nach außen gerichteten Bruchstegen (4) und einem Stabilisationskreuz (5) im Inneren des Bruchrings. Die Vorrichtung befindet sich im Inneren eines Behälters (2).

Figur 2 zeigt eine andere Ausführungsform der erfindungsgemäßen Vorrichtung (1) mit zwölf nach außen gerichteten Bruchstegen (4) am Bruchring (3).

20 Figur 3 zeigt die Seitenansicht der erfindungsgemäßen Vorrichtung nach Figur 1. In der Seitenansicht ist der am Stabilisationskreuz (5) des Bruchrings (3) befestigte Bruchdorn (6) gut erkennbar.

**Patentansprüche**

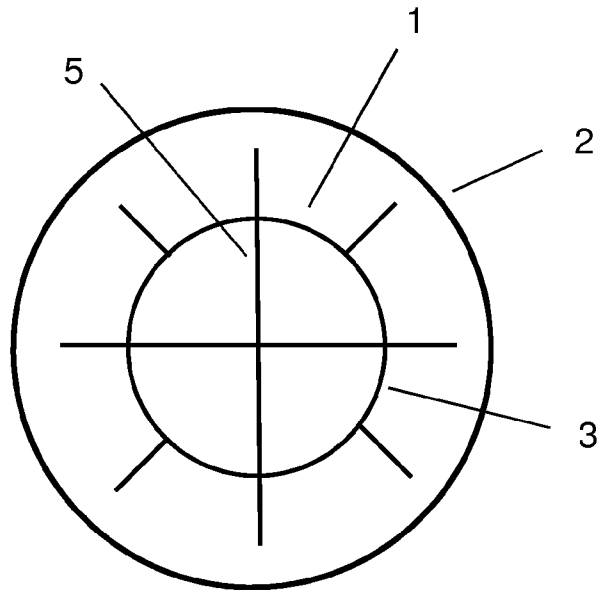
1. Vorrichtung (1) zur Entleeren von Pulver mit einem Flüssigkeitsgehalt von mindestens 0,1 Gew.-% aus einem Behälter (2), dadurch gekennzeichnet, dass sie einen Bruchring (3)  
5 umfasst, der mit ein oder mehreren nach außen gerichteten Bruchstegen (4) und einem Stabilisationskreuz (5) mit Bruchdorn (6) ausgestattet ist.
2. Vorrichtung nach Anspruch 1 enthaltend 1 bis 20 Bruchstege (4).
3. Vorrichtung nach Anspruch 1 oder 2, ferner umfassend ein Kraftübertragungsmittel (7).
4. Verfahren zum Entleeren von Pulver mit einem Flüssigkeitsgehalt von mindestens  
10 0,1 Gew.-% aus einem Behälter (2) umfassend die Schritte:
  - (a) Anbringen einer Vorrichtung (1) nach Anspruch 1 an der Öffnung des gefüllten Behälters,
  - (b) Öffnen der Entleerungsarmatur an dem Behälter,
  - (c) Einfahren der Vorrichtung in den gefüllten Behälter mit Hilfe eines am  
15 Stabilisationskreuz (5) angesetzten Kraftübertragungsmittels (7), wobei die Pulverbrücke mittels des Bruchdorns (6) aufgebrochen wird,
  - (e) Herauffahren der Vorrichtung, und
  - (f) wiederholtes Herunter- und Herauffahren der Vorrichtung bis der Behälter entleert ist.
5. Verwendung einer Vorrichtung gemäß Anspruch 1 zum Entleeren von Pulver aus einem  
20 Behälter, wobei das Pulver einen Flüssigkeitsgehalt von mindestens 0,1 Gew.-% aufweist.



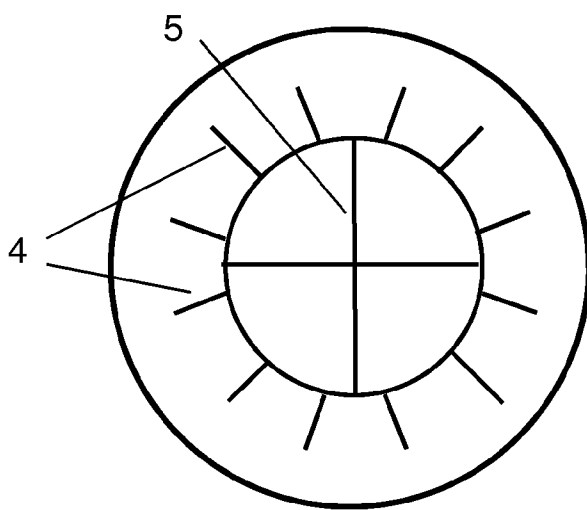
**Entleerungsapparatur für Behälter mit feuchten Pulvergemischen**

ZUSAMMENFASSUNG

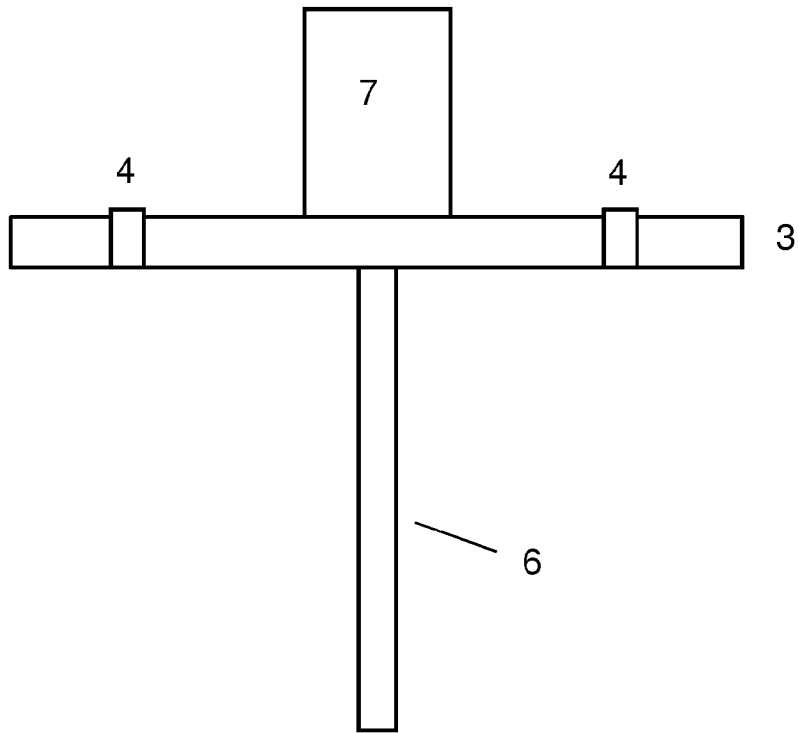
Die vorliegende Erfindung betrifft eine Vorrichtung zum Entleeren von feuchtem Pulver aus einem Behälter, welche einen Bruchring umfasst, der mit ein oder mehreren nach außen gerichteten Bruchstegen, einem Stabilisationskreuz und einem Bruchdorn ausgestattet ist. Die Erfindung betrifft ferner ein Verfahren zum Entleeren von feuchtem Pulver aus einem Behälter unter Einsatz der Vorrichtung.



Figur 1



Figur 2



**Figur 3**