

(12) NACH DEM VERTRAG ÜBER DIE INTERNATIONALE ZUSAMMENARBEIT AUF DEM GEBIET DES  
PATENTWESENS (PCT) VERÖFFENTLICHTE INTERNATIONALE ANMELDUNG

(19) Weltorganisation für geistiges  
Eigentum

Internationales Büro

(43) Internationales  
Veröffentlichungsdatum  
15. Juni 2017 (15.06.2017)



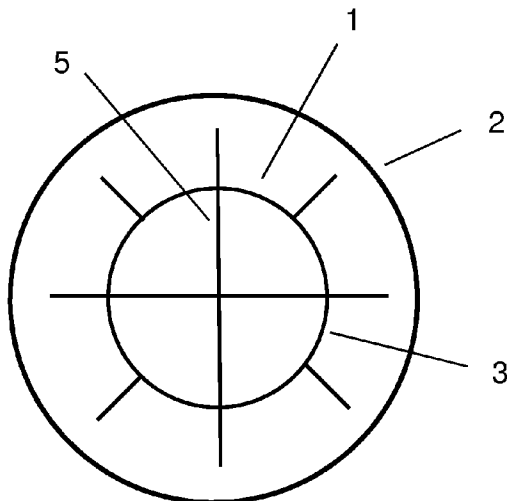
(10) Internationale Veröffentlichungsnummer  
**WO 2017/097740 A1**

- (51) Internationale Patentklassifikation:  
*B65B 69/00* (2006.01) *B65G 69/04* (2006.01)  
*B65G 65/38* (2006.01)
- (21) Internationales Aktenzeichen: PCT/EP2016/079843
- (22) Internationales Anmeldedatum:  
6. Dezember 2016 (06.12.2016)
- (25) Einreichungssprache: Deutsch
- (26) Veröffentlichungssprache: Deutsch
- (30) Angaben zur Priorität:  
15199612.1 11. Dezember 2015 (11.12.2015) EP
- (71) Anmelder: **COVESTRO DEUTSCHLAND AG**  
[DE/DE]; Kaiser-Wilhelm-Allee 60, 51373 Leverkusen  
(DE).
- (72) Erfinder: **ARNTZ, Georg**; Dorfstr. 5, 51519 Odenthal  
(DE). **HAEUSLER, Markus**; Lumley Str. 30, 47475  
Kamp-Lintfort (DE). **KÜHN, Karlheinz**; Buschstr. 8b,  
47228 Duisburg (DE). **MERTENS, Thomas**; Buschdonk  
93, 47809 Krefeld (DE). **SPEER, Christof**; Kölner  
Landstr. 107, 41515 Grevenbroich (DE).
- (74) Anwalt: **LEVPAT**; Covestro AG, Gebäude 4825, 51365  
Leverkusen (DE).
- (81) Bestimmungsstaaten (soweit nicht anders angegeben, für  
jede verfügbare nationale Schutzrechtsart): AE, AG, AL,  
AM, AO, AT, AU, AZ, BA, BB, BG, BH, BN, BR, BW,  
BY, BZ, CA, CH, CL, CN, CO, CR, CU, CZ, DE, DJ, DK,  
DM, DO, DZ, EC, EE, EG, ES, FI, GB, GD, GE, GH, GM,  
GT, HN, HR, HU, ID, IL, IN, IR, IS, JP, KE, KG, KN, KP,  
KR, KW, KZ, LA, LC, LK, LR, LS, LU, LY, MA, MD,  
ME, MG, MK, MN, MW, MX, MY, MZ, NA, NG, NI,  
NO, NZ, OM, PA, PE, PG, PH, PL, PT, QA, RO, RS, RU,  
RW, SA, SC, SD, SE, SG, SK, SL, SM, ST, SV, SY, TH,  
TJ, TM, TN, TR, TT, TZ, UA, UG, US, UZ, VC, VN, ZA,  
ZM, ZW.
- (84) Bestimmungsstaaten (soweit nicht anders angegeben, für  
jede verfügbare regionale Schutzrechtsart): ARIPO (BW,  
GH, GM, KE, LR, LS, MW, NA, RW, SD, SL, ST,  
SZ, TZ, UG, ZM, ZW), eurasisches (AM, AZ, BY, KG,  
KZ, RU, TJ, TM), europäisches (AL, AT, BE, BG, CH,  
CY, CZ, DE, DK, EE, ES, FI, FR, GB, GR, HR, HU, IE,  
IS, IT, LT, LU, LV, MC, MK, MT, NL, NO, PL, PT, RO,  
RS, SE, SI, SK, SM, TR), OAPI (BF, BJ, CF, CG, CI, CM,  
GA, GN, GQ, GW, KM, ML, MR, NE, SN, TD, TG).

[Fortsetzung auf der nächsten Seite]

(54) Title: EMPTYING DEVICE FOR CONTAINERS CONTAINING MOIST POWDER MIXTURES

(54) Bezeichnung : ENTLEERUNGSAPPARATUR FÜR BEHÄLTER MIT FEUCHTEN PULVERGEMISCHEN



Figur 1

(57) Abstract: The invention relates to a device (1) for emptying moist powder from a container (2), said device comprising a breaking ring (3) that is provided with one or more outward-extending breaking ribs (4), a cross-shaped stabilizing structure (4), and a breaking spike (6). The invention further relates to a method for emptying moist powder from a container using said device (1).

(57) Zusammenfassung:  
Entleerungsapparat für Behälter mit feuchten Pulvergemischen Die vorliegende Erfindung betrifft eine Vorrichtung (1) zum Entleeren von feuchtem Pulver aus einem Behälter (2), welche einen Bruchring (3) umfasst, der mit ein oder mehreren nach außen gerichteten Bruchstegen (4), einem Stabilisationskreuz (5) und einem Bruchdorn (6) ausgestattet ist. Die Erfindung betrifft ferner ein Verfahren zum Entleeren von feuchtem Pulver aus einem Behälter unter Einsatz der Vorrichtung (1).



WO 2017/097740 A1

**Erklärungen gemäß Regel 4.17:**

— *hinsichtlich der Berechtigung des Anmelders, ein Patent zu beantragen und zu erhalten (Regel 4.17 Ziffer ii)*

**Veröffentlicht:**

— *mit internationalem Recherchenbericht (Artikel 21 Absatz 3)*

### Entleerungsapparatur für Behälter mit feuchten Pulvergemischen

Die vorliegende Erfindung betrifft eine Vorrichtung zum Entleeren von feuchtem Pulver aus einem Behälter, welche einen Bruchring umfasst, der mit ein oder mehreren nach außen gerichteten Bruchstegen, einem Stabilisationskreuz und einem Bruchdorn ausgestattet ist. Die Erfindung betrifft  
5 ferner ein Verfahren zum Entleeren von feuchtem Pulver aus einem Behälter unter Einsatz der Vorrichtung.

Über Behälter mit feuchten Pulvergemischen werden Dosierwaagen beschickt. Aufgrund der Konsistenz der Gemische bilden sich Anbackungen an den Behälterwandungen sowie Produktbrücken am Behälterauslass, so dass keine kontinuierliche Fahrweise ohne händische Eingriffe möglich ist.

10 Es sind drei Verfahrensvarianten zur Entleerung von Behältern bekannt, welche jedoch mit feuchten Pulvergemischen nicht zufriedenstellend funktionieren.

Gemäß der ersten Verfahrensvariante wird die Behälterwandung durch Anbringen eines angetriebenen Vibrationsrüttlers an den Außenwandungen des Pulver-gefüllten Behälters in Schwingung versetzt. Durch die Schwingungen sollen Produkthanbackungen gelöst werden und in die Dosierwaage ablaufen.

15 Gemäß der zweiten bekannten Verfahrensvariante wird ein Behälter mit einem Austrag aus Gummi verwendet, der mit einem angetriebenen Stößel gewalkt wird. Hierdurch soll ein unproblematischer Ablauf des Produkts in die Dosierwaage garantiert werden.

Drittens können sehr steile Behälterwandungen eingesetzt werden. Hierdurch entsteht jedoch lediglich ein Rohrablauf, d.h. der Produktfluss im Behälter hat maximal den Durchmesser der  
20 Austragsrohrleitung und ein Nachrutschen des Produktes findet nicht statt.

Es wurde festgestellt, dass sich Anbackungen von feuchten Pulvergemischen an der Behälterwandung und der Produktbrücke im Auslass mit Hilfe der drei Verfahrensvarianten, bisheriger Stand der Technik, nicht lösen lassen.

Es gibt noch weitere Verfahren zur Entnahme von Schüttgut aus Behältern, welche jedoch nicht den  
25 nächsten Stand der Technik darstellen. Bei diesen Verfahren findet die Entnahme an der Oberseite des Behälters, also an der Oberfläche des Schüttguts, statt. Ein beispielhaftes Verfahren ist in der WO 2012/084734 A1 beschrieben. Die Entnahme erfolgt dabei durch eine Absaugvorrichtung. Im Gegensatz zu den hier beschriebenen Verfahren sind Verfahren mit einer Absaugvorrichtung mit einem höheren Kostenaufwand, einer höheren Wartungsanfälligkeit und einer höheren Komplexität der  
30 benötigten Geräte, nämlich die Absaugvorrichtung, verbunden.

Um Behälter mit feuchten Pulvergemischen vollständig zu entleeren, ist trotz des Einsatzes eines Vibrationsrüttlers gemäß der ersten Verfahrensvariante daher stets ein händischer Eingriff in periodischen Abständen vorzunehmen.

5 Ausgehend vom geschilderten Stand der Technik bestand daher die Aufgabe, ein Verfahren und eine entsprechende Vorrichtung bereitzustellen, welche eine möglichst vollständige Entleerung von feuchtem Pulver aus Behältern ermöglichen, ohne dass händische Eingriffe erforderlich werden. Insbesondere sollen sich das Verfahren und die Vorrichtung zum Lösen von Pulveranbackungen an den Behälterwänden und am Auslass eignen.

Diese Aufgabe wurde durch den Gegenstand der Patentansprüche gelöst.

10 Es wurde überraschend gefunden, dass sich eine Vorrichtung umfassend einen Bruchring, der mit einem oder mehreren nach außen gerichteten Bruchstegen und einem Stabilisationskreuz mit Bruchdorn ausgestattet ist, zum vollständigen Entleeren von feuchtem Pulver aus einem Behälter eignet. Es wurde gefunden, dass durch den Einsatz der Entleerungsvorrichtung Produkthanbackungen an den Behälterwandungen vermieden bzw. gelöst werden können und Produktbrücken am Auslass  
15 gebrochen werden können. Hierdurch kann eine kontinuierliche Fahrweise der Dosierwaagen ohne händische Eingriffe gewährleistet werden.

Gegenstand der Erfindung ist somit eine Vorrichtung (1) zum Entleeren von Pulver mit einem Flüssigkeitsgehalt von mindestens 0,1 Gew.-% aus einem Behälter (2), dadurch gekennzeichnet, dass sie einen Bruchring (3) umfasst, der mit ein oder mehreren nach außen gerichteten Bruchstegen (4) und  
20 einem Stabilisationskreuz (5) mit Bruchdorn (6) ausgestattet ist.

Unter einem „Pulver“ im Sinne der Erfindung wird eine Komponente oder eine Mischung aus mehreren Komponenten verstanden, die im festen Aggregatzustand vorliegt und bei denen die Partikel Teilchengrößen von kleiner als 2 mm, bevorzugt kleiner als 1 mm, insbesondere kleiner als 0,5 mm aufweisen. Besonders bevorzugt sind pulverförmige Polymerzusammensetzungen enthaltend ein oder  
25 mehrere thermoplastische Polymere und gegebenenfalls ein oder mehrere Additive und/oder Füllstoffe.

Erfindungsgemäß weist das Pulver einen Flüssigkeitsgehalt von mindestens 0,1 Gew.-% auf.

In einer bevorzugten Ausführungsform der erfindungsgemäßen Vorrichtung weist das Pulver einen Wassergehalt von mindestens 0,1 Gew.-% auf. Die Bestimmung des Wassergehalts kann durch Karl-Fischer-Titration erfolgen.

30 Erfindungsgemäß umfasst die Vorrichtung (1) einen Bruchring (3) auf, der mit ein oder mehreren nach außen gerichteten Bruchstegen (4) und einem Stabilisationskreuz (5) mit einem Bruchdorn (6) ausgestattet ist.

Die Vorrichtung kann eine zylindrische oder vieleckige Form aufweisen, besonders bevorzugt ist eine zylindrische Form. Der Bruchring (3) kann ebenfalls eine ringförmige oder vieleckige Form aufweisen, bevorzugt ist er ringförmig.

5 Erfindungsgemäß ist die Vorrichtung mit einer beliebigen Anzahl an Bruchstegen (4) ausgestattet, besonders bevorzugt sind 1 bis 20 Bruchstege, ganz besonders bevorzugt 3 bis 16 Bruchstege. Die Bruchstege sind am äußeren Rand des Bruchrings (3) befestigt und weisen nach außen. Die Bruchstege können jeweils gerade in radiale Richtung nach außen weisen oder gekrümmt vorliegen. Die Abstände zwischen den Bruchstegen können gleich oder verschieden sein. Vorzugsweise sind sie in etwa gleich. Die Bruchstege können gleiche oder unterschiedliche Längen aufweisen. Vorzugsweise ist der  
10 Bruchring mit den Bruchstegen achsensymmetrisch aufgebaut und weist bevorzugt mindesten drei, vorzugsweise 4 Symmetrieachsen auf.

Der Bruchring (3) weist ferner in seinem Inneren ein Stabilisationskreuz (5) auf, welches mehrere Stellen der Bruchring-Innenseite, vorzugsweise mindestens drei miteinander verbindet und dem Bruchring somit eine erhöhte Stabilität verleiht.

15 Das Stabilisationskreuz (5) weist erfindungsgemäß einen Bruchdorn (6) auf, welcher in axialer Richtung aus der Ebene des Bruchrings herausragt. Der Bruchdorn ist vorzugsweise stabförmig und kann einen kreisförmigen oder mehreckigen Querschnitt aufweisen. Der Bruchdorn ist vorzugsweise massiv.

In einer bevorzugten Ausführungsform ist die Vorrichtung ferner mit einem Kraftübertragungsmittel  
20 (7) ausgestattet, über das die Vorrichtung ohne händische Unterstützung in einen Behälter eingefahren werden kann. Als Antriebsarten für das Kraftübertragungsmittel eignen sich sowohl Fluidantriebe (hydraulisch oder pneumatisch) als auch Elektroantriebe.

Die erfindungsgemäße Vorrichtung eignet sich zum vollständigen Entleeren von feuchtem Pulver aus einem Behälter.

25 Ein weiterer Gegenstand der Erfindung ist daher die Verwendung der Vorrichtung (1) zum Entleeren von Pulver mit einem Flüssigkeitsgehalt von mindestens 0,1 Gew.-% aus einem Behälter.

Der Behälter ist vorzugsweise zylindrisch und ist vorzugsweise mit einem konischen Auslauf ausgestattet. Der Behälter weist vorzugsweise am unteren Ende eine Entleerungsarmatur, beispielsweise einen Entleerungsstutzen, sowie am oberen Ende eine zylindrische Öffnung auf. Zum  
30 Entleeren eines feuchten Pulvers aus einem Behälter muss die Vorrichtung zunächst in den Behälter eingebracht werden. Dabei dienen die Bruchstege und der Bruchdorn der Vorrichtung zum Aufbrechen und Lösen von Pulveranbackungen im Behälter.

Dazu wird zunächst der Behälter geöffnet und die Vorrichtung an der Öffnung des gefüllten Behälters angebracht und die Entleerungsarmatur am unteren Ende des Behälters geöffnet. Dabei wird die Vorrichtung derart an der Behälteröffnung angebracht, dass die Vorrichtung mittig in der Öffnung des Behälters positioniert wird und die Heb- und Senkbewegung der Vorrichtung mittig durch den Behälter nicht beeinträchtigt wird. Vorzugsweise wird dazu eine Schiene oder Platte verwendet, an welcher die Vorrichtung, genauer das Kraftübertragungsmittel (7) befestigt ist. Anschließend wird die Vorrichtung mit Hilfe eines am Stabilisationskreuz (5) angesetzten Kraftübertragungsmittels (7) in den Behälter eingefahren. Dabei wird die Pulverbrücke mittels des Bruchdorns (6) aufgebrochen und Pulveranbackungen mit Hilfe der Bruchstege und dem Bruchdorn gelöst.

10 In einem nächsten Schritt wird die Vorrichtung heraufgefahren und durch abwechselndes, wiederholtes Herunter- und Herauffahren der Vorrichtung werden weitere Pulveranbackungen gelöst bis der Behälter entleert ist.

Ein weiterer Gegenstand der Erfindung ist somit ein Verfahren zum Entleeren von Pulver mit einem Flüssigkeitsgehalt von mindestens 0,1 Gew.-% aus einem Behälter (2) umfassend die Schritte:

- 15 (a) Anbringen der Vorrichtung (1) an der Öffnung des gefüllten Behälters,  
(b) Öffnen der Entleerungsarmatur an dem Behälter,  
(c) Einfahren der Vorrichtung in den gefüllten Behälter mit Hilfe eines am Stabilisationskreuz (5) angesetzten Kraftübertragungsmittels (7), wobei die Pulverbrücke mittels des Bruchdorns (6) aufgebrochen wird,  
20 (e) Herauffahren der Vorrichtung, und  
(f) wiederholtes Herunter- und Herauffahren der Vorrichtung bis der Behälter entleert ist.

Die Merkmale der erfindungsgemäßen Vorrichtung werden in den Figuren 1 bis 3 veranschaulicht, ohne sie dadurch auf den Inhalt dieser Figuren einzuschränken.

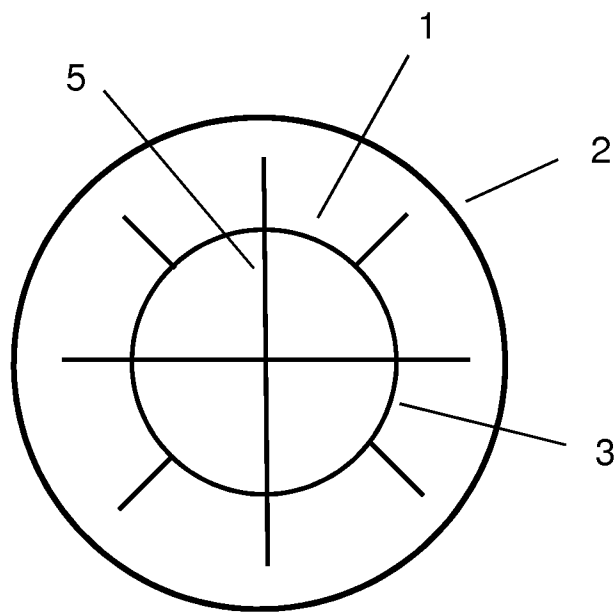
Figur 1 zeigt eine erfindungsgemäße Vorrichtung (1) mit dem Bruchring (3) mit ein oder mehreren nach außen gerichteten Bruchstegen (4) und einem Stabilisationskreuz (5) im Inneren des Bruchrings. Die Vorrichtung befindet sich im Inneren eines Behälters (2).

Figur 2 zeigt eine andere Ausführungsform der erfindungsgemäßen Vorrichtung (1) mit zwölf nach außen gerichteten Bruchstegen (4) am Bruchring (3).

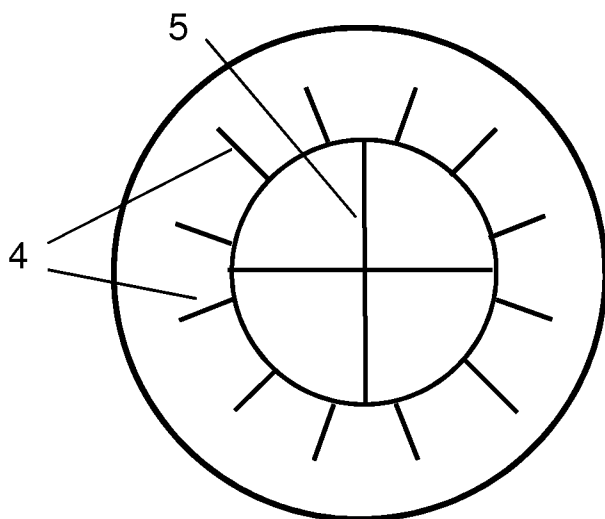
Figur 3 zeigt die Seitenansicht der erfindungsgemäßen Vorrichtung nach Figur 1. In der Seitenansicht ist der am Stabilisationskreuz (5) des Bruchrings (3) befestigte Bruchdorn (6) gut erkennbar.

**Patentansprüche**

1. Vorrichtung (1) zur Entleeren von Pulver mit einem Flüssigkeitsgehalt von mindestens 0,1 Gew.-% aus einem Behälter (2), dadurch gekennzeichnet, dass sie einen Bruchring (3) umfasst, der mit ein oder mehreren nach außen gerichteten Bruchstegen (4) und einem Stabilisationskreuz (5) mit Bruchdorn (6) ausgestattet ist.  
5
2. Vorrichtung nach Anspruch 1, dadurch gekennzeichnet, dass diese vorzugsweise eine Entleerungsarmatur aufweist, insbesondere am unteren Ende des Behälters.
3. Vorrichtung nach Anspruch 1 oder 2 enthaltend 1 bis 20 Bruchstege (4).
- 10 4. Vorrichtung nach einem der vorstehenden Ansprüche, ferner umfassend ein Kraftübertragungsmittel (7).
5. Vorrichtung nach einem der vorstehenden Ansprüche, wobei der Bruchdorn (6) massiv ist.
6. Verfahren zum Entleeren von Pulver mit einem Flüssigkeitsgehalt von mindestens 0,1 Gew.-% aus einem Behälter (2) umfassend die Schritte:  
15
  - (a) Anbringen einer Vorrichtung (1) nach einem der Ansprüche 1 bis 5 an der Öffnung des gefüllten Behälters,
  - (b) Öffnen der Entleerungsarmatur, welche sich vorzugsweise am unteren Ende des Behälters befindet, an dem Behälter,
  - (c) Einfahren der Vorrichtung in den gefüllten Behälter mit Hilfe eines am Stabilisationskreuz (5) angesetzten Kraftübertragungsmittels (7), wobei die Pulverbrücke mittels des Bruchdorns (6) aufgebrochen wird,  
20
  - (e) Herauffahren der Vorrichtung, und
  - (f) wiederholtes Herunter- und Herauffahren der Vorrichtung bis der Behälter entleert ist.
7. Verwendung einer Vorrichtung gemäß einem der Ansprüche 1 bis 5 zum Entleeren von Pulver aus einem Behälter, wobei das Pulver einen Flüssigkeitsgehalt von mindestens 0,1 Gew.-% aufweist.  
25

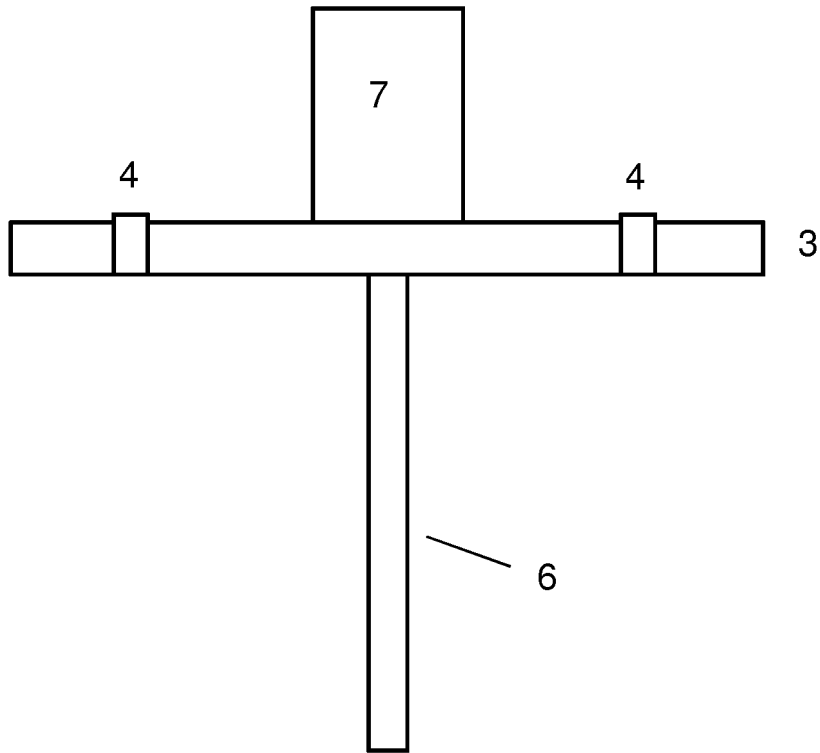


Figur 1



Figur 2





Figur 3

INTERNATIONAL SEARCH REPORT

International application No  
PCT/EP2016/079843

A. CLASSIFICATION OF SUBJECT MATTER  
INV. B65B69/00 B65G65/38 B65G69/04  
ADD.

According to International Patent Classification (IPC) or to both national classification and IPC

B. FIELDS SEARCHED

Minimum documentation searched (classification system followed by classification symbols)  
B65B B65G

Documentation searched other than minimum documentation to the extent that such documents are included in the fields searched

Electronic data base consulted during the international search (name of data base and, where practicable, search terms used)

EPO-Internal, WPI Data

C. DOCUMENTS CONSIDERED TO BE RELEVANT

Category*	Citation of document, with indication, where appropriate, of the relevant passages	Relevant to claim No.
X	WO 2012/084734 A1 (BASF SE [DE]; KAMINSKY TORBEN [DE]; THOMAS MARIA [DE]; GIESKER HARTMUT) 28 June 2012 (2012-06-28) the whole document	1-7
A	WO 99/16691 A1 (MINNESOTA MINING & MFG [US]) 8 April 1999 (1999-04-08) the whole document	1
A	DE 42 18 331 A1 (BVB BAECKEREI UND SILOTECHNOLO [DE]) 9 December 1993 (1993-12-09) the whole document	1
A	DE 28 00 853 A1 (LE ZAVOD STROITEL MASH [SU]) 3 August 1978 (1978-08-03) the whole document	1
	----- -/--	

Further documents are listed in the continuation of Box C.

See patent family annex.

\* Special categories of cited documents :

"A" document defining the general state of the art which is not considered to be of particular relevance

"E" earlier application or patent but published on or after the international filing date

"L" document which may throw doubts on priority claim(s) or which is cited to establish the publication date of another citation or other special reason (as specified)

"O" document referring to an oral disclosure, use, exhibition or other means

"P" document published prior to the international filing date but later than the priority date claimed

"T" later document published after the international filing date or priority date and not in conflict with the application but cited to understand the principle or theory underlying the invention

"X" document of particular relevance; the claimed invention cannot be considered novel or cannot be considered to involve an inventive step when the document is taken alone

"Y" document of particular relevance; the claimed invention cannot be considered to involve an inventive step when the document is combined with one or more other such documents, such combination being obvious to a person skilled in the art

"&" document member of the same patent family

Date of the actual completion of the international search	Date of mailing of the international search report
17 January 2017	02/02/2017

Name and mailing address of the ISA/ European Patent Office, P.B. 5818 Patentlaan 2 NL - 2280 HV Rijswijk Tel. (+31-70) 340-2040, Fax: (+31-70) 340-3016	Authorized officer  Ungureanu, Mirela
--	---

## INTERNATIONAL SEARCH REPORT

International application No  
PCT/EP2016/079843

C(Continuation). DOCUMENTS CONSIDERED TO BE RELEVANT		
Category*	Citation of document, with indication, where appropriate, of the relevant passages	Relevant to claim No.
A	US 4 242 028 A (VAN DUSEN FREDERICK E [US]) 30 December 1980 (1980-12-30) the whole document	1
A	----- DE 15 31 834 A1 (BUCHMEIER ALOIS) 22 January 1970 (1970-01-22) the whole document -----	1

# INTERNATIONAL SEARCH REPORT

Information on patent family members

International application No PCT/EP2016/079843
---

Patent document cited in search report	Publication date	Patent family member(s)	Publication date
WO 2012084734	A1	28-06-2012	NONE
-----			
WO 9916691	A1	08-04-1999	AU 9506498 A 23-04-1999
			WO 9916691 A1 08-04-1999
-----			
DE 4218331	A1	09-12-1993	AT 149129 T 15-03-1997
			DE 4218331 A1 09-12-1993
			DK 0580992 T3 13-10-1997
			EP 0580992 A1 02-02-1994
-----			
DE 2800853	A1	03-08-1978	AT 361383 B 10-03-1981
			CA 1094132 A 20-01-1981
			DE 2800853 A1 03-08-1978
			HU 178041 B 28-02-1982
			SU 732188 A1 05-05-1980
-----			
US 4242028	A	30-12-1980	NONE
-----			
DE 1531834	A1	22-01-1970	NONE
-----			

A. KLASSIFIZIERUNG DES ANMELDUNGSGEGENSTANDES INV. B65B69/00 B65G65/38 B65G69/04 ADD.		
Nach der Internationalen Patentklassifikation (IPC) oder nach der nationalen Klassifikation und der IPC		
B. RECHERCHIERTE GEBIETE		
Recherchierter Mindestprüfstoff (Klassifikationssystem und Klassifikationssymbole) B65B B65G		
Recherchierte, aber nicht zum Mindestprüfstoff gehörende Veröffentlichungen, soweit diese unter die recherchierten Gebiete fallen		
Während der internationalen Recherche konsultierte elektronische Datenbank (Name der Datenbank und evtl. verwendete Suchbegriffe) EPO-Internal, WPI Data		
C. ALS WESENTLICH ANGESEHENE UNTERLAGEN		
Kategorie*	Bezeichnung der Veröffentlichung, soweit erforderlich unter Angabe der in Betracht kommenden Teile	Betr. Anspruch Nr.
X	WO 2012/084734 A1 (BASF SE [DE]; KAMINSKY TORBEN [DE]; THOMAS MARIA [DE]; GIESKER HARTMUT) 28. Juni 2012 (2012-06-28) das ganze Dokument	1-7
A	WO 99/16691 A1 (MINNESOTA MINING & MFG [US]) 8. April 1999 (1999-04-08) das ganze Dokument	1
A	DE 42 18 331 A1 (BVB BAECKEREI UND SILOTECHNOLO [DE]) 9. Dezember 1993 (1993-12-09) das ganze Dokument	1
A	DE 28 00 853 A1 (LE ZAVOD STROITEL MASH [SU]) 3. August 1978 (1978-08-03) das ganze Dokument	1
	----- -/--	
<input checked="" type="checkbox"/> Weitere Veröffentlichungen sind der Fortsetzung von Feld C zu entnehmen <input checked="" type="checkbox"/> Siehe Anhang Patentfamilie		
* Besondere Kategorien von angegebenen Veröffentlichungen : "A" Veröffentlichung, die den allgemeinen Stand der Technik definiert, aber nicht als besonders bedeutsam anzusehen ist "E" frühere Anmeldung oder Patent, die bzw. das jedoch erst am oder nach dem internationalen Anmeldedatum veröffentlicht worden ist "L" Veröffentlichung, die geeignet ist, einen Prioritätsanspruch zweifelhaft erscheinen zu lassen, oder durch die das Veröffentlichungsdatum einer anderen im Recherchenbericht genannten Veröffentlichung belegt werden soll oder die aus einem anderen besonderen Grund angegeben ist (wie ausgeführt) "O" Veröffentlichung, die sich auf eine mündliche Offenbarung, eine Benutzung, eine Ausstellung oder andere Maßnahmen bezieht "P" Veröffentlichung, die vor dem internationalen Anmeldedatum, aber nach dem beanspruchten Prioritätsdatum veröffentlicht worden ist		"T" Spätere Veröffentlichung, die nach dem internationalen Anmeldedatum oder dem Prioritätsdatum veröffentlicht worden ist und mit der Anmeldung nicht kollidiert, sondern nur zum Verständnis des der Erfindung zugrundeliegenden Prinzips oder der ihr zugrundeliegenden Theorie angegeben ist "X" Veröffentlichung von besonderer Bedeutung; die beanspruchte Erfindung kann allein aufgrund dieser Veröffentlichung nicht als neu oder auf erfinderischer Tätigkeit beruhend betrachtet werden "Y" Veröffentlichung von besonderer Bedeutung; die beanspruchte Erfindung kann nicht als auf erfinderischer Tätigkeit beruhend betrachtet werden, wenn die Veröffentlichung mit einer oder mehreren Veröffentlichungen dieser Kategorie in Verbindung gebracht wird und diese Verbindung für einen Fachmann naheliegend ist "&" Veröffentlichung, die Mitglied derselben Patentfamilie ist
Datum des Abschlusses der internationalen Recherche		Absendedatum des internationalen Recherchenberichts
17. Januar 2017		02/02/2017
Name und Postanschrift der Internationalen Recherchenbehörde Europäisches Patentamt, P.B. 5818 Patentlaan 2 NL - 2280 HV Rijswijk Tel. (+31-70) 340-2040, Fax: (+31-70) 340-3016		Bevollmächtigter Bediensteter  Ungureanu, Mirela

C. (Fortsetzung) ALS WESENTLICH ANGESEHENE UNTERLAGEN		
Kategorie*	Bezeichnung der Veröffentlichung, soweit erforderlich unter Angabe der in Betracht kommenden Teile	Betr. Anspruch Nr.
A	US 4 242 028 A (VAN DUSEN FREDERICK E [US]) 30. Dezember 1980 (1980-12-30) das ganze Dokument -----	1
A	DE 15 31 834 A1 (BUCHMEIER ALOIS) 22. Januar 1970 (1970-01-22) das ganze Dokument -----	1

**INTERNATIONALER RECHERCHENBERICHT**

Angaben zu Veröffentlichungen, die zur selben Patentfamilie gehören

Internationales Aktenzeichen

PCT/EP2016/079843

Im Recherchenbericht angeführtes Patentdokument	Datum der Veröffentlichung	Mitglied(er) der Patentfamilie	Datum der Veröffentlichung
WO 2012084734 A1	28-06-2012	KEINE	
WO 9916691 A1	08-04-1999	AU 9506498 A WO 9916691 A1	23-04-1999 08-04-1999
DE 4218331 A1	09-12-1993	AT 149129 T DE 4218331 A1 DK 0580992 T3 EP 0580992 A1	15-03-1997 09-12-1993 13-10-1997 02-02-1994
DE 2800853 A1	03-08-1978	AT 361383 B CA 1094132 A DE 2800853 A1 HU 178041 B SU 732188 A1	10-03-1981 20-01-1981 03-08-1978 28-02-1982 05-05-1980
US 4242028 A	30-12-1980	KEINE	
DE 1531834 A1	22-01-1970	KEINE	