

DOCUMENT MADE AVAILABLE UNDER THE PATENT COOPERATION TREATY (PCT)

International application number:	PCT/JP2016/084311
International filing date:	18 November 2016 (18.11.2016)
Document type:	Certified copy of priority document
Document details:	Country/Office: JP
	Number: 2015-235817
	Filing date: 02 December 2015 (02.12.2015)
Date of receipt at the International Bureau:	01 December 2016 (01.12.2016)

Remark: Priority document submitted or transmitted to the International Bureau in compliance with Rule 17.1(a),(b) or (b-bis)

CERTIFICATE OF AVAILABILITY OF A CERTIFIED PATENT DOCUMENT IN A DIGITAL LIBRARY

The International Bureau certifies that a copy of the patent application indicated below has been available to the WIPO Digital Access Service since the date of availability indicated, and that the patent application has been available to the indicated Office(s) as of the date specified following the relevant Office code:

Document details: Country/Office: JP

Filing date: 02 Dec 2015 (02.12.2015)

Application number: 2015-235817

Date of availability of document: 15 Sep 2016 (15.09.2016)

The following Offices can retrieve this document by using the access code:

JP, US, SE, NZ, KR, GB, AU, ES, IB, CN, MA, FI

Date of issue of this certificate: 02 Dec 2016 (02.12.2016)

日 本 国 特 許 庁
JAPAN PATENT OFFICE

別紙添付の書類に記載されている事項は下記の出願書類に記載されている事項と同一であることを証明する。

This is to certify that the annexed is a true copy of the following application as filed with this Office.

出 願 年 月 日
Date of Application: 2015年12月 2日

出 願 番 号
Application Number: 特願2015-235817

パリ条約による外国への出願
に用いる優先権の主張の基礎
となる出願の国コードと出願
番号

The country code and number
of your priority application,
to be used for filing abroad
under the Paris Convention, is

J P 2 0 1 5 - 2 3 5 8 1 7

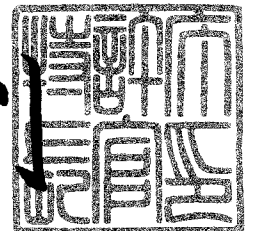
出 願 人
Applicant(s):

株式会社オートネットワーク技術研究所
住友電装株式会社
住友電気工業株式会社

2016年12月 1日

特許庁長官
Commissioner,
Japan Patent Office

小宮義則



【書類名】 特許願
【整理番号】 427009161
【提出日】 平成27年12月 2日
【あて先】 特許庁長官殿
【国際特許分類】 H02G 3/04
【発明者】
 【住所又は居所】 三重県四日市市西末広町1番14号 株式会社オートネットワーク技術研究所内
 【氏名】 良知 宏伸
【特許出願人】
 【識別番号】 395011665
 【氏名又は名称】 株式会社オートネットワーク技術研究所
【特許出願人】
 【識別番号】 000183406
 【氏名又は名称】 住友電装株式会社
【特許出願人】
 【識別番号】 000002130
 【氏名又は名称】 住友電気工業株式会社
【代理人】
 【識別番号】 110000648
 【氏名又は名称】 特許業務法人あいち国際特許事務所
 【代表者】 岩倉 民芳
 【電話番号】 052-561-5234
 【連絡先】 担当は柴田浩貴
【手数料の表示】
 【子納台帳番号】 358510
 【納付金額】 15,000円
【提出物件の目録】
 【物件名】 明細書 1
 【物件名】 特許請求の範囲 1
 【物件名】 要約書 1
 【物件名】 図面 1
 【包括委任状番号】 1304168
 【包括委任状番号】 1304162
 【包括委任状番号】 1304155

【書類名】明細書

【発明の名称】電線保護部材及びワイヤーハーネス

【技術分野】

【0001】

本発明は、電線保護部材及び電線保護部材を有するワイヤーハーネスに関する。

【背景技術】

【0002】

自動車等の車両の床下に配索されるワイヤーハーネスは、電線と、電線を保護するための電線保護部材とを有している。電線保護部材には、例えば、バッテリーとエンジンとを接続する電線等の高圧電線が挿通されることがある。

【0003】

この種の電線保護部材は、アルミニウム製のパイプから構成されていることが多い。また、電線保護部材の表面は、ワイヤーハーネスの配索作業や取り外し作業等の際に高圧電線が挿通されていることを視認できるように、特定の色に着色されている。例えば、特許文献1には、押出成形等の方法により、特定の色に着色された樹脂識別部をパイプの表面の全周に亘って形成する技術が記載されている。また、特許文献2及び特許文献3には、パイプ本体の外表面の一部に、塗料やテープ等の着色剤を用いて識別マークを形成する技術が記載されている。

【先行技術文献】

【特許文献】

【0004】

【特許文献1】特開2013-223342号公報

【特許文献2】特開2014-50267号公報

【特許文献3】特開2014-50268号公報

【発明の概要】

【発明が解決しようとする課題】

【0005】

しかし、特許文献1の電線保護部材は、路面から飛び跳ねた小石等が電線保護部材に衝突することにより樹脂識別部が損傷を受ける、いわゆるチッピングが発生するおそれがある。チッピングにより樹脂識別部が損傷を受けると、場合によってはその傷がパイプまで到達することがある。この傷に塩化物イオンを含む水などの腐食性を有する物質が付着した場合、パイプの孔食が起こるおそれがあり、更にはパイプの破損を招くおそれがある。

【0006】

また、特許文献2及び3の電線保護部材は、パイプの外表面に、識別マークにより覆われていない部分を有している。そのため、路面から飛び跳ねた小石等によりパイプに傷がつき易いという問題がある。

【0007】

本発明は、かかる背景に鑑みてなされたものであり、高圧電線が挿通されていることを容易に視認でき、かつ、チッピングによる金属パイプの損傷を低減することができる電線保護部材及び該電線保護部材を有するワイヤーハーネスを提供しようとするものである。

【課題を解決するための手段】

【0008】

本発明の一態様は、車両の床下に配置される電線保護部材であって、電線を挿通する金属パイプと、該金属パイプの外表面を覆う樹脂層とを有し、該樹脂層は、

緩和時間 10^{-3} sにおける緩和弾性率が 10GPa 以下であるとともに上記金属パイプの地色とは異なる色調を有する樹脂から構成されており、厚さが $30\mu\text{m}$ 以上である、電線保護部材にある。

【0009】

本発明の他の態様は、上記の態様の電線保護部材と、
該電線保護部材の上記金属パイプ内に挿通された電線とを有する、ワイヤーハーネスにある。

【発明の効果】

【0010】

上記電線保護部材は、金属パイプと、該金属パイプの外表面を覆う樹脂層とを有している。また、該樹脂層は、緩和時間 10^{-3} sにおける緩和弾性率が10GPa以下である樹脂から構成されている。上記特定の範囲の緩和弾性率を有する上記樹脂は、小石等が衝突した際の衝撃を効果的に緩和することができる。それ故、上記樹脂層は、チップングによる損傷を低減することができる。

【0011】

また、上記樹脂層は、その厚さが $30\mu\text{m}$ 以上であるため、チップングにより上記樹脂層が損傷を受けた際に、その傷が上記金属パイプまで到達することを抑制できる。

【0012】

このように、上記電線保護部材は、チップングによる損傷を受けにくく、かつ、上記金属パイプまで傷が到達することを抑制できる上記樹脂層を有している。そのため、上記電線保護部材は、チップングによる金属パイプの損傷を低減することができる。

【0013】

また、上記樹脂層は、上記特定の範囲の厚さを有しているとともに、上記金属パイプの地色とは異なる色調を有する樹脂から構成されている。それ故、上記金属パイプの外表面に上記樹脂層が形成されていることを容易に視認することができる。その結果、上記電線保護部材は、その内部に高圧電線が挿通されていることを容易に視認することができる。

【0014】

上記ワイヤーハーネスは、上記の態様の電線保護部材と、該電線保護部材の上記金属パイプ内に挿通された電線とを有している。上記ワイヤーハーネスは、上記電線保護部材が車両の床下に配置されるようにして配索することにより、チップングによる上記電線保護部材の破損を長期間に亘って抑制することができる。

【図面の簡単な説明】

【0015】

【図1】実施例における、電線保護部材の斜視図である。

【図2】実施例における、車両の床下に配置した電線保護部材の断面図である。

【発明を実施するための形態】

【0016】

上記電線保護部材において、金属パイプは、ワイヤーハーネスの軽量化の観点から、通常、アルミニウムまたはアルミニウム合金から構成されている。

【0017】

金属パイプの外表面を覆う樹脂層は、具体的には、樹脂塗膜や樹脂シート等の種々の態様をとることができる。樹脂塗膜は、例えば、エポキシ樹脂塗料、ポリエステル樹脂塗料、(メタ)アクリレート樹脂塗料、ポリアミド樹脂塗料あるいはシリコン樹脂塗料等の種々の塗料を金属パイプの外表面に塗布した後、塗料を硬化または乾燥させることにより形成することができる。樹脂塗膜は、ポリエステル樹脂または(メタ)アクリレート樹脂から構成されていることが好ましい。この場合には、樹脂層の耐熱性をより高くすることができるとともに、樹脂層をより剥離しにくくすることができる。

【0018】

また、樹脂シートは、例えば、接着剤を用いてポリエチレン樹脂、ポリエステル樹脂または塩化ビニル樹脂等のシートを金属パイプの外表面に貼付することにより形成できる。樹脂シートは、ポリエステル樹脂から構成されていることが好ましい。この場合には、樹脂層の耐熱性をより高くすることができる。また、樹脂層は、金属パイプの外表面に熱可塑性樹脂を押出成形することにより形成することもできる。

【0019】

上記樹脂層の厚さは30 μm 以上とする。樹脂層の厚さを30 μm 以上とすることにより、上記電線保護部材の表面を、金属パイプの地色とは異なる、例えばオレンジ色等の色調に着色することができる。その結果、例えば、ワイヤーハーネスの配索作業や取り外し作業等において、上記電線保護部材内に高圧電線が挿通されていることを容易に視認することができる。また、この場合には、チップングにより樹脂層が損傷を受けた場合に、その傷が金属パイプまで到達することを抑制することができる。耐チップング性及び視認性の観点からは、樹脂層の厚さを35 μm 以上とすることが好ましく、40 μm 以上とすることがより好ましく、50 μm 以上とすることがさらに好ましい。

【0020】

樹脂層の厚さが30 μm 未満の場合には、金属パイプの地色が透けやすくなるため、電線保護部材の外表面に上記樹脂層が設けられている状態と、金属パイプが露出している状態とを外観から判別することが難しくなるおそれがある。そのため、この場合には、ワイヤーハーネスの配索作業等の際に、電線保護部材内に高圧電線が挿通されていることを視認しにくくなるおそれがある。

【0021】

耐チップング性及び視認性の観点からは、樹脂層の厚さが厚い方が好ましい。しかし、樹脂層の厚さが過度に厚くなると、樹脂の使用量が多くなり、コストアップを招くおそれがある。樹脂の使用量を低減する観点からは、樹脂層の厚さを100 μm 以下とすることが好ましく、95 μm 以下とすることがより好ましく、80 μm 以下とすることがさらに好ましい。

【0022】

樹脂層は、緩和時間10⁻³ sにおける緩和弾性率が10 GPa以下であるとともに、上記金属パイプの地色とは異なる色調を有する樹脂から構成されている。緩和時間10⁻³ sにおける緩和弾性率が10 GPa以下である樹脂は、小石等が衝突した際の衝撃を効果的に緩和することができる。それ故、樹脂層に上記特定の範囲の緩和弾性率を有する樹脂を用いることにより、チップングによる樹脂層の損傷を低減することができる。一方、緩和時間10⁻³ sにおける樹脂の緩和弾性率が10 GPaを超える場合には、チップングにより樹脂層が破損し易くなり、ひいては金属パイプが損傷を受け易くなる。

【0023】

これは、小石等が樹脂層に衝突してから跳ね返るまでの時間が10⁻³ s程度であるためと考えられる。即ち、緩和時間10⁻³ sにおける樹脂の緩和弾性率が低い場合には、小石等が樹脂層に衝突した際に、樹脂層が比較的容易に変形すると推測される。この樹脂層の変形により、小石等が衝突した際に樹脂層に加わる衝撃を効果的に緩和することができると考えられる。一方、緩和時間10⁻³ sにおける樹脂の緩和弾性率が過度に高い場合には、小石等が衝突した際に樹脂層の変形が起りにくいいため、樹脂層に加わる衝撃が緩和されにくいと考えられる。

【0024】

金属パイプは、その外表面における半周以上を樹脂層により覆われていることが好ましい。この場合には、ワイヤーハーネスを車両に配索する際に、樹脂層が路面側を向くようにして上記電線保護部材を車両に取り付けることができる。これにより、路面から飛び跳ねた小石等が樹脂層に衝突し易くなるため、小石等の金属パイプへの衝突をより低減することができる。その結果、金属パイプの損傷をより低減することができる。また、上記樹脂層が路面側を向くようにして電線保護部材を取り付けることにより、ワイヤーハーネスの配索作業や取り外し作業等において、樹脂層を容易に視認することができる。それ故、この場合には、電線保護部材内に高圧電線が挿通されていることを容易に視認することができる。

【0025】

樹脂層に使用する樹脂の量を低減する観点からは、金属パイプの外表面における半周以上全周未満が上記樹脂層により覆われていることがより好ましい。この場合には、上述した金属パイプの損傷を低減する効果及び高い視認性を得ることができるとともに、樹脂層

の形成に使用する樹脂の量を低減することができる。これにより、電線保護部材の一層のコストダウンを期待することができる。

【0026】

ワイヤーハーネスは、上記電線保護部材と、電線保護部材内に挿通された電線とを有している。ワイヤーハーネスは、1個の電線保護部材を有していてもよく、複数個の電線保護部材を有していてもよい。ワイヤーハーネスが複数個の電線保護部材を有している場合には、上記樹脂層を有する電線保護部材が車両の床下に配置されるように構成されていれば、上述した金属パイプの損傷を低減する効果等を奏することができる。

【0027】

また、電線保護部材内に挿通される電線の本数は特に限定されることは無く、用途に応じて1本あるいは複数本の電線を電線保護部材内に挿通することができる。

【0028】

上記の構成を有するワイヤーハーネスは、例えば電気自動車やハイブリッド自動車における、電力変換装置とバッテリーとの間、あるいは電力変換装置とモータとの間等を接続する用途に好適に用いることができる。

【実施例】

【0029】

(実施例)

上記電線保護部材の実施例について、図を用いて説明する。図2に示すように、電線保護部材1は、車両Vの床下に配置される電線4を保護するために用いられる。図1に示すように、電線保護部材1は、電線4が挿通される金属パイプ2と、金属パイプ2の外表面を覆う樹脂層3とを有している。樹脂層3は、緩和時間 10^{-3} sにおける緩和弾性率が10GPa以下であるとともに金属パイプ2の地色とは異なる色調を有する樹脂から構成されている。また、樹脂層3の厚さは30 μ m以上である。

【0030】

本例の電線保護部材1は、例えば図2に示すように、内部に電線4を挿通することにより、ワイヤーハーネス10として構成することができる。ワイヤーハーネス10は、例えば電気自動車やハイブリッド自動車における、電力変換装置とバッテリーとの間、あるいは電力変換装置とモータとの間等を接続する用途に好適に用いることができる。

【0031】

図1に示すように、本例の金属パイプ2はアルミニウム合金からなる円筒状の直管である。なお、金属パイプ2は、ワイヤーハーネス10の配索形態に応じて適宜屈曲されていてもよい。

【0032】

図1及び図2に示すように、金属パイプ2の外表面における半周は、樹脂層3により覆われている。このような樹脂層3は、例えば、金属パイプ2の外表面における半周のみに樹脂塗料を塗布した後、樹脂塗料を乾燥させて樹脂塗膜を形成する、あるいは、金属パイプ2の外表面における半周のみに樹脂シートを貼付する等の方法により形成することができる。なお、樹脂塗料の塗布は、刷毛塗りやスプレー塗布、浸漬などの公知の方法により行うことができる。

【0033】

本例の樹脂層3は、オレンジ色に着色されている。これにより、電線保護部材1が車両Vに取り付けられた状態において、その内部に高圧電線が挿通されていることを視認することができる。

【0034】

樹脂層3を構成する樹脂の緩和弾性率は、例えば、以下の方法により測定することができる。まず、電線保護部材1から樹脂層3の一部を剥ぎ取り、測定片を採取する。この試験片を用いて種々の測定温度で動的粘弾性測定を行い、各測定温度における周波数 f —貯蔵弾性率 E' 曲線を得る。次いで、時間—温度換算則を用いてこれらの曲線を合成し、マスターカーブを得る。得られたマスターカーブの周波数 f 軸を時間 t 軸に変換し、貯蔵弾

性率 E' を緩和弾性率とする。この時間 t —緩和弾性率曲線に基づき、緩和時間 10^{-3} sにおける緩和弾性率を算出する。

【0035】

次に、電線保護部材1の作用効果について説明する。電線保護部材1は、金属パイプ2と、金属パイプ2の外表面を覆う樹脂層3とを有している。また、樹脂層3は、緩和時間 10^{-3} sにおける緩和弾性率が 10 GPa以下である樹脂から構成されている。このような樹脂は、上記特定の範囲の緩和弾性率を有しているため、例えば図2に示すように、小石 s 等が衝突した際の衝撃を効果的に緩和することができる。それ故、樹脂層3は、チップングによる損傷を低減することができる。

【0036】

また、樹脂層3は、その厚さが $30\mu\text{m}$ 以上であるため、チップングにより樹脂層3が損傷を受けた際に、その傷が金属パイプ2まで到達することを抑制できる。

【0037】

このように、電線保護部材1は、チップングの際に損傷を受けにくく、かつ、金属パイプ2まで傷が到達することを抑制できる樹脂層3を有している。そのため、電線保護部材1は、チップングによる金属パイプ2の損傷を低減することができる。

【0038】

また、樹脂層3は、上記特定の範囲の厚さを有しているとともに、オレンジ色を呈する樹脂から構成されている。それ故、金属パイプ2の外表面に樹脂層3が形成されていることを容易に視認することができる。その結果、電線保護部材1は、その内部に高压電線が挿通されていることを容易に視認することができる。

【0039】

本例の電線保護部材1は、例えば図2に示すように、樹脂層3が路面側を向くようにして車両Vに取り付けることにより、路面から飛び跳ねた小石 s 等の金属パイプ2への衝撃をより低減することができる。その結果、金属パイプ2の損傷をより低減することができる。また、図2に示すように電線保護部材1を車両Vに取り付けることにより、ワイヤーハーネス10の配索作業や取り外し作業等において、樹脂層3を容易に視認することができる。それ故、電線保護部材1内に高压電線が挿通されていることを容易に視認することができる。

【0040】

また、電線保護部材1は、金属パイプ2の外表面における半周以上全周未満が樹脂層3により覆われている。そのため、上述した金属パイプ2の損傷を低減する効果及び高い視認性を得ることができるとともに、樹脂層3に使用する樹脂の量を低減することができる。これにより、電線保護部材1の一層のコストダウンを期待することができる。

【0041】

(実験例)

本例は、緩和時間 10^{-3} sにおける樹脂の緩和弾性率及び樹脂層3の厚さを種々変更した電線保護部材1の耐チップング性及び視認性を評価した例である。本例においては、表1～表4に示すように、樹脂層3を種々変更した試験体1～16を作製した。そして、これらの試験体を用いてチップング試験及び視認性の評価を行った。

【0042】

<試験体>

本例の試験体は、アルミニウム合金からなる円筒状の金属パイプ2と、金属パイプ2の外表面における半周を覆うように形成した樹脂層3とを有している。樹脂層3は、樹脂塗料を乾燥させてなる樹脂塗膜から構成されている。樹脂塗料としては、具体的には以下の4種を用いた。

【0043】

- ・樹脂塗料A：株式会社スリーボンド製「TB3017F」
(緩和時間 10^{-3} sにおける緩和弾性率 8 GPa)
- ・樹脂塗料B：株式会社スリーボンド製「TB3013Q」

(緩和時間 10^{-3} s における緩和弾性率 9 GPa)

- ・樹脂塗料C：株式会社スリーボンド製「TB3006D」

(緩和時間 10^{-3} s における緩和弾性率 10 GPa)

- ・樹脂塗料D：株式会社スリーボンド製「TB3057」

(緩和時間 10^{-3} s における緩和弾性率 11 GPa)

【0044】

なお、表1～表4に示した樹脂層3の厚みは、渦電流式膜厚計を用いて測定した、金属パイプ2の周方向における樹脂層3の中央部の厚みである。また、本例において使用した樹脂塗料A～Dは、全てオレンジ色に着色されている。

【0045】

また、各樹脂層3の緩和弾性率は、動的粘弾性測定装置を用い、上述した方法により測定した。貯蔵弾性率 E' の具体的な測定条件は、以下の通りとした。

- ・測定周波数 0.01～100 Hz
- ・測定温度 -40°C 、 -30°C 、 -20°C 、 -10°C 、 0°C 、 10°C 、 20°C 、 30°C 、 40°C 、 50°C 、 60°C 、 70°C 、 80°C 、 100°C
- ・測定ひずみ 1%

【0046】

<耐チップング性>

耐チップング性の評価は、チップング試験後の樹脂層の目視観察により行った。チップング試験は、グラベロメータを用い、JASO M104またはSAE J400の規定に準じた方法により実施した。チップング試験の試験条件は以下の通りとした。

- ・射出用空気圧：0.392 MPa
- ・エア流量：50 L/s
- ・衝撃物：6号碎石 (JIS A5001)
- ・衝撃物の使用総量：500 g
- ・射出角度： 90°

【0047】

上記の条件により樹脂層3に衝撃物を衝突させた後、樹脂層3の外観を目視観察した。その結果、樹脂層3に損傷が無い、または樹脂層3の損傷が金属パイプ2まで到達していない場合には、表1～表4の「耐チップング性」の欄に「A」の記号を記載した。一方、目視観察の結果、樹脂層3の損傷が金属パイプ2まで到達し、金属パイプ2が外表面に露出している場合には、表1～表4の「耐チップング性」の欄に「B」の記号を記載した。

【0048】

<視認性>

視認性の評価は、チップング試験を行う前の試験体の目視観察により行った。目視観察の結果、樹脂層3が形成された部分と金属パイプ2が露出している部分とが判別できた場合には、表1～表4の「視認性」の欄に「A」の記号を記載した。一方、目視観察の結果、樹脂層3が形成された部分と金属パイプ2が露出している部分とが判別できなかった場合には、表1～表4の「視認性」の欄に「B」の記号を記載した。

【0049】

【表1】

(表1)

		試験体1	試験体2	試験体3	試験体4
樹脂層3	樹脂塗料	樹脂塗料A	樹脂塗料A	樹脂塗料A	樹脂塗料A
	緩和弾性率(GPa)	8	8	8	8
	厚さ(μm)	30	20	10	5
評価結果	耐チップング性	A	A	A	B
	視認性	A	B	B	B
	総合評価	A	B	B	B

【0050】

【表2】

(表2)

		試験体5	試験体6	試験体7	試験体8
樹脂層3	樹脂塗料	樹脂塗料B	樹脂塗料B	樹脂塗料B	樹脂塗料B
	緩和弾性率(GPa)	9	9	9	9
	厚さ(μm)	30	20	10	5
評価結果	耐チップング性	A	A	A	B
	視認性	A	B	B	B
	総合評価	A	B	B	B

【0051】

【表3】

(表3)

		試験体9	試験体10	試験体11	試験体12
樹脂層3	樹脂塗料	樹脂塗料C	樹脂塗料C	樹脂塗料C	樹脂塗料C
	緩和弾性率(GPa)	10	10	10	10
	厚さ(μm)	30	20	10	5
評価結果	耐チップング性	A	A	A	B
	視認性	A	B	B	B
	総合評価	A	B	B	B

【0052】

【表4】

(表4)

		試験体13	試験体14	試験体15	試験体16
樹脂層3	樹脂塗料	樹脂塗料D	樹脂塗料D	樹脂塗料D	樹脂塗料D
	緩和弾性率(GPa)	11	11	11	11
	厚さ(μm)	30	20	10	5
評価結果	耐チップング性	B	B	B	B
	視認性	A	B	B	B
	総合評価	B	B	B	B

【0053】

表1～表4に示したように、上記特定の範囲の緩和弾性率を有する樹脂から構成され、厚さが30 μm 以上である樹脂層3を有する試験体1、5及び9は、耐チップング性及び

視認性の両方に優れている。それ故、上記特定の構成を有する電線保護部材 1 をワイヤーハーネス 10 に組み込むことにより、チッピングに対する耐久性を向上させることができるとともに、電線保護部材 1 の内部に高圧電線が挿通されていることを容易に視認することができる。

【0054】

緩和時間 10^{-3} s における樹脂の緩和弾性率が 10 GPa を超える試験体 13～16 は、チッピング試験後に樹脂層 3 が損傷を受け、金属パイプ 2 が試験体の外表面に露出した。それ故、これらの試験体は、金属パイプ 2 の孔食が比較的早期に起こるおそれがある。

【0055】

樹脂層 3 の厚さが 30 μ m 未満である試験体 2～4、6～8 及び 14～16 は、目視観察の結果、樹脂層 3 が形成された部分と金属パイプ 2 が露出している部分とが判別できず、視認性に劣っていた。

【0056】

なお、上述した実施例及び実験例においては、金属パイプ 2 の外表面における半周が樹脂層 3 により覆われた電線保護部材 1 の例を示したが、金属パイプ 2 の外表面における半周が樹脂層 3 により覆われていてもよい。その他、本発明は上記の態様に限定されるものではなく、その趣旨を損なわない範囲で適宜構成を変更することができる。

【符号の説明】

【0057】

- 1 電線保護部材
- 10 ワイヤーハーネス
- 2 金属パイプ
- 3 樹脂層
- 4 電線

【書類名】 特許請求の範囲

【請求項 1】

車両の床下に配置される電線を保護するための電線保護部材であって、
電線が挿通される金属パイプと、
該金属パイプの外表面を覆う樹脂層とを有し、
該樹脂層は、
緩和時間 10^{-3} s における緩和弾性率が 10 GPa 以下であるとともに上記金属パイプの地色とは異なる色調を有する樹脂から構成されており、
厚さが $30\ \mu\text{m}$ 以上である、電線保護部材。

【請求項 2】

上記金属パイプの外表面における半周以上が上記樹脂層により覆われている、請求項 1 に記載の電線保護部材。

【請求項 3】

請求項 1 または 2 に記載された電線保護部材と、
該電線保護部材の上記金属パイプ内に挿通された電線とを有する、ワイヤーハーネス。

【書類名】要約書

【要約】

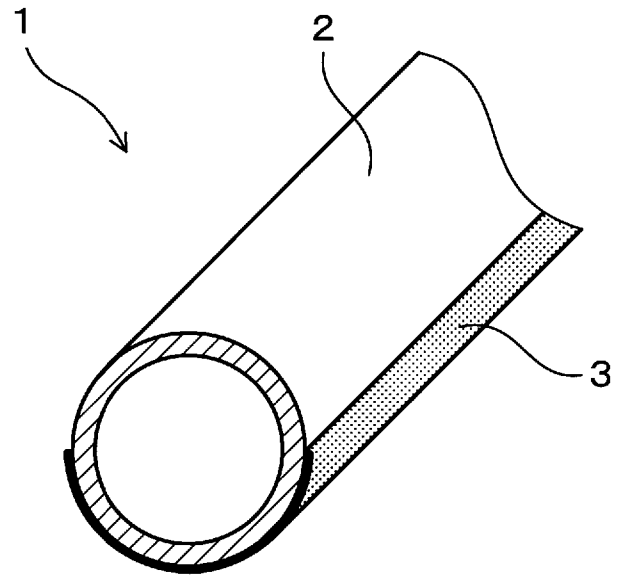
【課題】 高圧電線が挿通されていることを容易に視認でき、かつ、チッピングによる金属パイプの損傷を低減することができる電線保護部材及び該電線保護部材を有するワイヤーハーネスを提供する。

【解決手段】 電線保護部材1は、車両Vの床下に配置される電線4を保護するために用いられる。電線保護部材1は、電線4が挿通される金属パイプ2と、金属パイプ2の外表面を覆う樹脂層3とを有している。樹脂層3は、緩和時間 10^{-3} sにおける緩和弾性率が10GPa以下であるとともに金属パイプ2の地色とは異なる色調を有する樹脂から構成されている。また、樹脂層3の厚さは30 μ m以上である。

【選択図】 図2

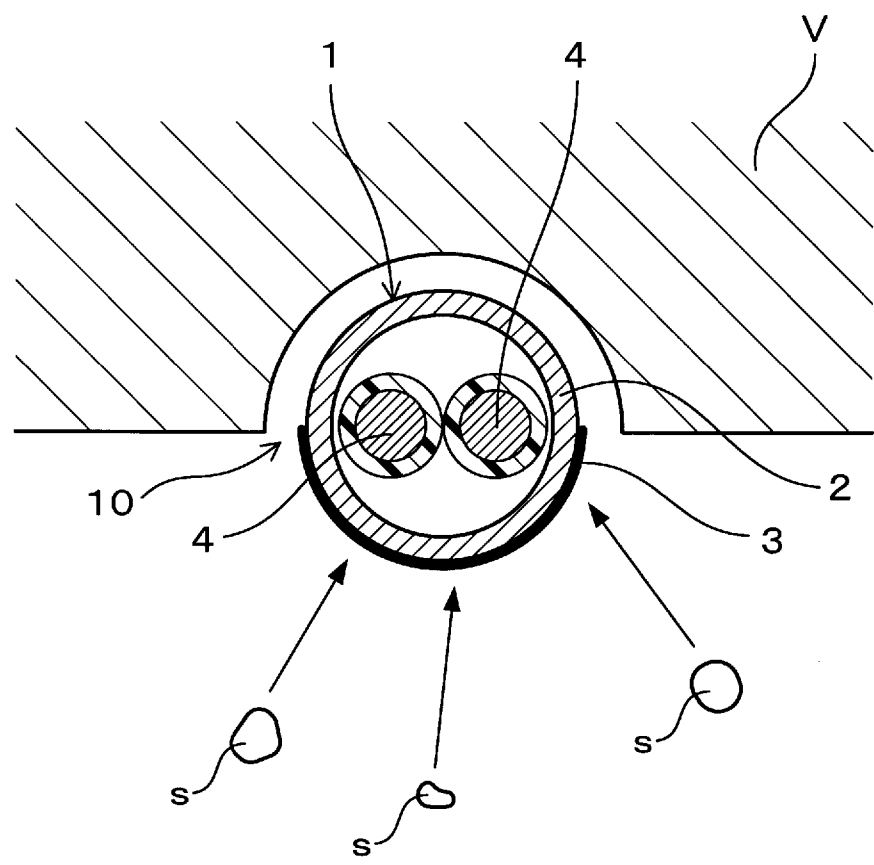
【書類名】 図面
【図 1】

(図 1)



【図 2】

(図 2)



出願人履歴

395011665

20040105

住所変更

三重県四日市市西末広町1番14号

株式会社オートネットワーク技術研究所

000183406

19900824

新規登録

三重県四日市市西末広町1番14号

住友電装株式会社

000002130

19900829

新規登録

大阪府大阪市中央区北浜四丁目5番33号

住友電気工業株式会社