

(12) 按照专利合作条约所公布的国际申请

(19) 世界知识产权组织
国际局

(43) 国际公布日
2017年6月8日 (08.06.2017)



(10) 国际公布号
WO 2017/091939 A1

- (51) 国际专利分类号:
B67D 1/08 (2006.01) B67C 9/00 (2006.01)
- (21) 国际申请号: PCT/CN2015/095964
- (22) 国际申请日: 2015年11月30日 (30.11.2015)
- (25) 申请语言: 中文
- (26) 公布语言: 中文
- (72) 发明人: 及
- (71) 申请人: 邢皓宇 (XING, Haoyu) [CN/CN]; 中国广东省深圳市福田区红岭大厦1栋25B, Guangdong 518000 (CN)。
- (74) 代理人: 深圳市百瑞专利商标事务所 (普通合伙) (SHENZHEN BAIRUI PATENT & TRADE-MARK OFFICE); 中国广东省深圳市福田区竹子林益华综合楼A栋205, Guangdong 518000 (CN)。
- (81) 指定国 (除另有指明, 要求每一种可提供的国家保护): AE, AG, AL, AM, AO, AT, AU, AZ, BA, BB, BG, BH, BN, BR, BW, BY, BZ, CA, CH, CL, CN, CO, CR,

CU, CZ, DE, DK, DM, DO, DZ, EC, EE, EG, ES, FI, GB, GD, GE, GH, GM, GT, HN, HR, HU, ID, IL, IN, IR, IS, JP, KE, KG, KN, KP, KR, KZ, LA, LC, LK, LR, LS, LU, LY, MA, MD, ME, MG, MK, MN, MW, MX, MY, MZ, NA, NG, NI, NO, NZ, OM, PA, PE, PG, PH, PL, PT, QA, RO, RS, RU, RW, SA, SC, SD, SE, SG, SK, SL, SM, ST, SV, SY, TH, TJ, TM, TN, TR, TT, TZ, UA, UG, US, UZ, VC, VN, ZA, ZM, ZW。

- (84) 指定国 (除另有指明, 要求每一种可提供的地区保护): ARIPO (BW, GH, GM, KE, LR, LS, MW, MZ, NA, RW, SD, SL, ST, SZ, TZ, UG, ZM, ZW), 欧亚 (AM, AZ, BY, KG, KZ, RU, TJ, TM), 欧洲 (AL, AT, BE, BG, CH, CY, CZ, DE, DK, EE, ES, FI, FR, GB, GR, HR, HU, IE, IS, IT, LT, LU, LV, MC, MK, MT, NL, NO, PL, PT, RO, RS, SE, SI, SK, SM, TR), OAPI (BF, BJ, CF, CG, CI, CM, GA, GN, GQ, GW, KM, ML, MR, NE, SN, TD, TG)。

本国际公布:

- 包括国际检索报告(条约第21条(3))。

(54) Title: WATER DRUM WATER EXTRACTING DEVICE

(54) 发明名称: 一种用于桶装水桶的取水器

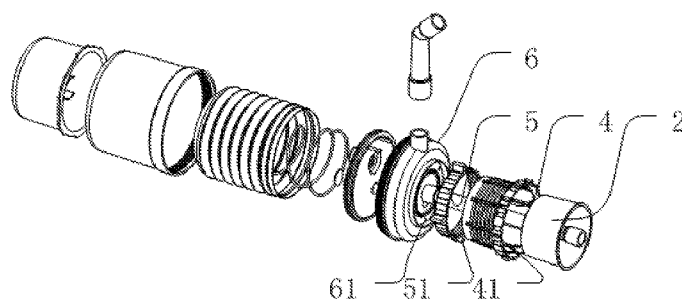


图2

(57) Abstract: Provided is a water extracting device for a water drum, the water extraction device comprises a water extraction seal (2), which is cone-shaped, is made of an elastic material, and is sleeved on the opening of the water drum. The water extraction device can be adapted to the opening of the water drums with different opening sizes by adjusting the water extraction seal (2). Said water extraction seal (2) has a simple structure, takes advantage of the cone shape to move the center of gravity downwards, and realizes a stable placement. The water extraction seal uses elastic material, which takes forms easily and can facilitate a tight contact with the opening of the water drums with different opening sizes when in use. The water extraction seal (2) only requires to be sleeved on the opening of the water drum, and thus is simple to operate.

(57) 摘要: 提供了一种用于桶装水桶的取水器, 所述取水器包括取水封口(2), 取水封口(2)为锥形, 采用弹性材料, 套设在桶装水桶的桶口上, 通过调节所述取水封口(2)可以适配不同孔径的桶装水桶的桶口。所述取水封口(2)结构简单, 利用锥形使重心下移, 放置稳定; 取水封口采用弹性材料, 其容易产生形变, 有利于在使用中与不同孔径的桶装水桶的桶口紧密接触, 取水封口(2)只需套设于桶装水桶的桶口上, 使用方便。



WO 2017/091939 A1

一种用于桶装水桶的取水器

【技术领域】

本发明涉及生活用品技术领域，更具体的说，涉及一种用于桶装水桶的取水器。

【背景技术】

由于科技进步和生活水平的提高，为方便饮水机使用的取水器不断面世，2015年1月28日公开的专利CN202873028U中，该发明涉及一种桶装水上使用的手压泵，为了解决桶装水直接垂直抽取饮用的问题，避免使用饮水机带来的二次污染，包括底座，安装在底座下方的抽水管，位于底座侧方的出水管，其特征是所述的底座上端连接有泵壳，泵壳内设有气鼓，气鼓下端设有气鼓座，气鼓座中设有进气封口和出气封口，气鼓上端设有压盖。占用空间小，携带安装吸水方便，压盖垂直动作，弹簧复位手感强，气鼓气囊利用充分，施力于气鼓的力较小，老少皆宜，不使用时水与泵体无接触，对桶装水无二次污染。通过底座下端的固定座与桶装水桶口连接配合，然而桶装水桶口的大小不一定都是一个尺寸，桶口尺寸小于固定座密封的可靠性便会降低；桶口尺寸大于固定座便不能达到连接稳定、顺利取水的要求。

【发明内容】

本发明所要解决的技术问题是提供一种结构简单、使用方便的用于桶装水桶的取水器。

本发明的目的是通过以下技术方案来实现的：一种用于桶装水桶的取水器，所述取水器包括取水封口，所述取水封口为锥形，所述取水封口采用弹性材料，所述取水封口套设在所述桶装水桶的桶口上，通过调节所述取水封口可适配不同孔径的桶装水桶的桶口。

优选的，所述弹性材料为橡胶。橡胶不仅密封性能好，而且取材广泛、价

格便宜。

优选的，所述取水器还包括调节部，所述调节部和所述取水封口固定连接，所述调节部的孔径大小可调适配不同孔径的桶装水桶的桶口。

优选的，所述调节部包括固定件和调节件，所述固定件与所述取水封口固定连接，所述调节件套设在所述固定件上。具体调节部的设置件以及其的各连接关系。

优选的，所述固定件设置有与所述取水封口连接的连接端以及调节螺纹，所述固定件也为锥形，所述调节间隙垂直所述调节螺纹。调节螺纹这样设置调节间隙方式有利于实现对松紧程度的调节，而固定件的尺寸变化在使用放置时降低重心便于稳定。

优选的，所述调节间隙至少有两条，所述调节间隙在所述调节螺纹上间隔相等的角度设置。受力均匀，可以减少固定件更换的频率，延长使用寿命。

优选的，所述固定件设置有调节螺纹，所述调节件为环状结构，所述调节件内侧设置有与所述调节螺纹对应的螺纹结构。调节件通过上下运动调节取水封口与桶装水桶口连接的松紧程度，结构简单，使用方便。

优选的，所述调节件的外侧设置有防滑扳手。使用者在施力时更加方便省劲。

优选的，所述取水封口设置有第一卡槽，所述调节部对应设置有第一卡位，所述取水封口和所述调节部通过所述第一卡槽、所述第一卡位固定连接；所述取水封口设置有第一卡位，所述调节部对应设置有第一卡槽，所述取水封口和所述调节部通过所述第一卡位、所述第一卡槽固定连接。

本发明由于取水封口结构简单，利用锥形重心下移、放置稳定；采用弹性材料容易产生形变利于在使用中与不同孔径大小的桶装水桶的桶口紧密接触；取水封口只需套设于桶装水桶的桶口上，使用方便。

【附图说明】

图 1 是本发明实施例的取水器的结构示意图；
图 2 是本发明实施例的取水器的分解示意图；
图 3 是本发明实施例的固定装置的结构示意图；
图 4 是本发明实施例的固定件的结构示意图；
图 5 也是本发明实施例的固定件的结构示意图；
图 6 是本发明实施例的调节件的结构示意图；
图 7 是本发明实施例的取水封口的结构示意图；
图 8 也是本发明实施例的取水封口的结构示意图
图 9 是本发明实施例的底座的结构示意图。

其中：1、固定装置；2、取水封口；21、卡槽；3、调节部；4、固定件；
41、调节间隙；42、第一卡位；5、调节件；51、防滑扳手；6、底座；61、定位结构。

【具体实施方式】

下面结合附图和较佳的实施例对本发明作进一步说明。

如图 1-3 所示，用于桶装水桶的取水器，所述取水器包括固定装置 1，所述固定装置 1 的一端与所述桶装水桶的桶口固定连接，固定装置 1 的孔径大小可调适配不同孔径的桶装水桶的桶口。固定装置 1 可以套设在所述桶装水桶的桶口上。固定装置 1 套设的方式安装便利。所述固定装置 1 设置有取水封口 2 和调节部 3，所述取水封口 2 和所述调节部 3 固定连接，取水封口 2 采用弹性材料，取水封口 2 与所述桶装水桶的桶口密封连接，所述调节部 3 的孔径大小可调适配不同孔径的桶装水桶的桶口。明确固定装置的具体设置，取水封口 2 为弹性材料与桶装水桶的桶口密封连接保证取水环境的密封性，调节部 3 通过调节自身孔径适配不同孔径的桶装水桶的桶口，调节部 3 配合取水封口 2 保证面对不同尺寸的桶装水桶的桶口时，取水器能在连接稳定、密封良好的环境下从桶装水桶取水。固定装置 1 也可是设置于桶装水桶的桶口内的结构，在面对不同尺

寸的桶装水桶的桶口时可以通过结构的外扩适应较大的尺寸，内缩适应较小的尺寸。

本实施例用于桶装水桶的取水器，也可以是所述取水器包括调节部 3，所述调节部 3 与所述桶装水桶的桶口固定连接，调节部 3 的孔径大小可调适配不同孔径的桶装水桶的桶口。调节部 3 包括固定件 4 和调节件 5，所述固定件 4 与所述桶装水桶的桶口连接，调节件 5 套设在所述固定件 4 上。所述固定件 4 为锥形。固定件 4 的尺寸变化在使用放置时降低重心便于稳定。调节部 3 也可设置于桶装水桶的桶口内的结构，在面对不同尺寸的桶装水桶的桶口时可以通过结构的外扩适应较大的尺寸，内缩适应较小的尺寸。

本实施例用于桶装水桶的取水器，也可以是所述取水器包括取水封口 2，取水封口 2 为锥形，取水封口 2 采用弹性材料，取水封口 2 套设在所述桶装水桶的桶口上，通过调节取水封口 2 可适配不同孔径的桶装水桶的桶口。取水封口 2 结构简单，利用锥形重心下移、放置稳定；采用弹性材料容易产生形变利于在使用中与不同孔径大小的桶装水桶的桶口紧密接触；取水封口 2 只需套设于桶装水桶的桶口上，使用方便。对于日常生活领域的桶装水桶适用。

如图 4-6 所示，本实施例用于桶装水桶的取水器的调节部 3，调节部 3 包括固定件 4 和调节件 5，所述固定件 4 与所述桶装水桶的桶口连接，调节件 5 套设在所述固定件 4 上。固定件 4 为锥形。固定件 4 的尺寸变化在使用放置时降低重心便于稳定。固定件 4 设置有调节螺纹，所述调节螺纹上设置调节间隙 41，所述调节间隙 41 垂直所述调节螺纹。调节螺纹这样设置调节间隙 41 方式有利于实现对松紧程度的调节。调节间隙 41 至少有两条，调节间隙 41 在所述调节螺纹上间隔相等的角度设置。受力均匀，可以减少固定件更换的频率，延长使用寿命。调节间隙可设置为八条。固定件 4 设置有调节螺纹，调节螺纹可为外螺纹，调节件 5 为环状结构，调节件 5 内侧设置有与所述调节螺纹对应的螺纹结构。调节件 5 通过上下运动调节取水封口与桶装水桶口连接的松紧程度，结构简单，使用方便。调节件 5 对固定件 4 对口径调节，也可以通过类似腰带式

的在径向移动的方式调节。调节件 5 的外侧设置有防滑扳手 51。使用者在施力时更加方便省劲。防滑扳手 51 可间隔相同角度设置四个。

在包括取水封口 2 和调节部 3 的用于桶装水桶的取水器的实施例中，固定件 4 设置有与取水封口 2 连接的连接端。

如图 7、8 所示，本实施例用于桶装水桶的取水器的取水封口 2，取水封口采用弹性材料，所述弹性材料可为橡胶。橡胶不仅密封性能好，而且取材广泛、价格便宜。

在包括取水封口 2 和调节部 2 的用于桶装水桶的取水器的实施例中，取水封口 2 设置有第一卡槽，所述调节部 3 对应设置有第一卡位 42，取水封口 2 和调节部 3 通过第一卡槽、第一卡位固定连接；或者取水封口 2 设置有第一卡位，调节部 3 对应设置有第一卡槽，取水封口 2 和调节部 3 通过第一卡位、第一卡槽固定连接。

如图 9 所示，底座 6 设置有所述固定装置 1 的定位结构 61，定位结构包括定位圈和螺丝孔，底座 6 与固定装置 1 螺丝连接。

定位结构 61 也可以适用于只设置有取水封口 2 或者只设置有调节部 3 的用于桶装水桶的取水器实施例中。

以上内容是结合具体的优选实施方式对本发明所作的进一步详细说明，不能认定本发明的具体实施只局限于这些说明。对于本发明所属技术领域的普通技术人员来说，在不脱离本发明构思的前提下，还可以做出若干简单推演或替换，都应当视为属于本发明的保护范围。

权利要求

1、一种用于桶装水桶的取水器，其特征在于，所述取水器包括取水封口，所述取水封口为锥形，所述取水封口采用弹性材料，所述取水封口套设在所述桶装水桶的桶口上，通过调节所述取水封口可适配不同孔径的桶装水桶的桶口。

2、如权利要求1所述的取水器，其特征在于，所述弹性材料为橡胶。

3、如权利要求1所述的取水器，其特征在于，所述取水器还包括调节部，所述调节部和所述取水封口固定连接，所述调节部的孔径大小可调适配不同孔径的桶装水桶的桶口。

4、如权利要求3所述的取水器，其特征在于，所述调节部包括固定件和调节件，所述固定件与所述取水封口定连接，所述调节件套设在所述固定件上。

5、如权利要求4所述的取水器，其特征在于，所述固定件设置有与所述取水封口连接的连接端以及调节螺纹，所述固定件也为锥形，所述调节螺纹上设置有调节间隙，所述调节间隙垂直所述调节螺纹。

6、如权利要求5所述的取水器，其特征在于，所述调节间隙至少有两条，所述调节间隙在所述调节螺纹上间隔相等的角度设置。

7、如权利要求4所述的取水器，其特征在于，所述固定件设置有调节螺纹，所述调节件为环状结构，所述调节件内侧设置有与所述调节螺纹对应的螺纹结构。

8、如权利要求7所述的取水器，其特征在于，所述调节件的外侧设置有防滑扳手。

9、如权利要求3所述的取水器，其特征在于，所述取水封口设置有第一卡槽，所述调节部对应设置有第一卡位，所述取水封口和所述调节部通过所述第一卡槽、所述第一卡位固定连接；所述取水封口设置有第一卡位，所述调节部对应设置有第一卡槽，所述取水封口和所述调节部通过所述第一卡位、所述第一卡槽固定连接。

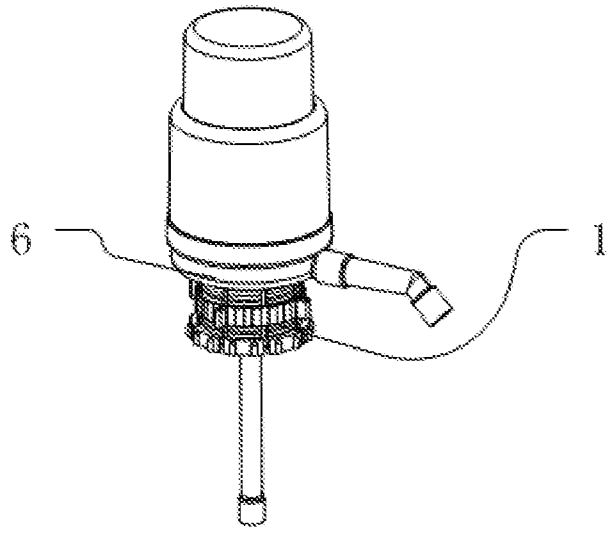


图 1

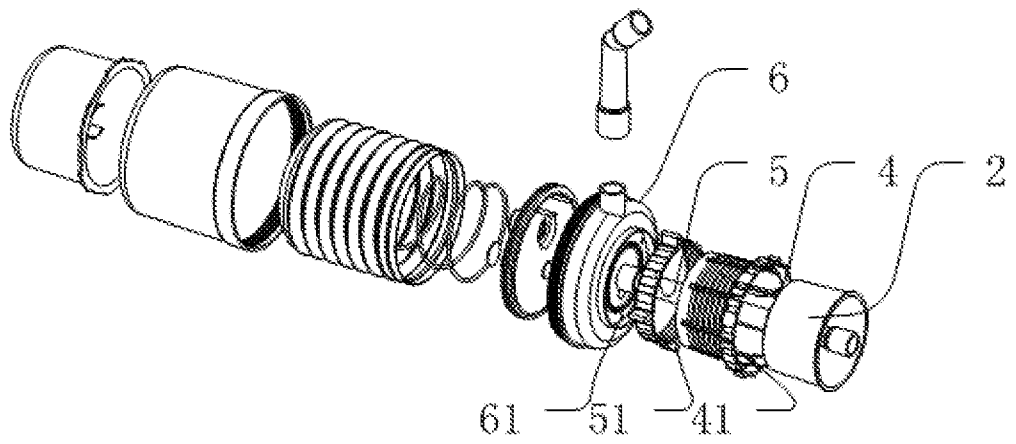


图 2

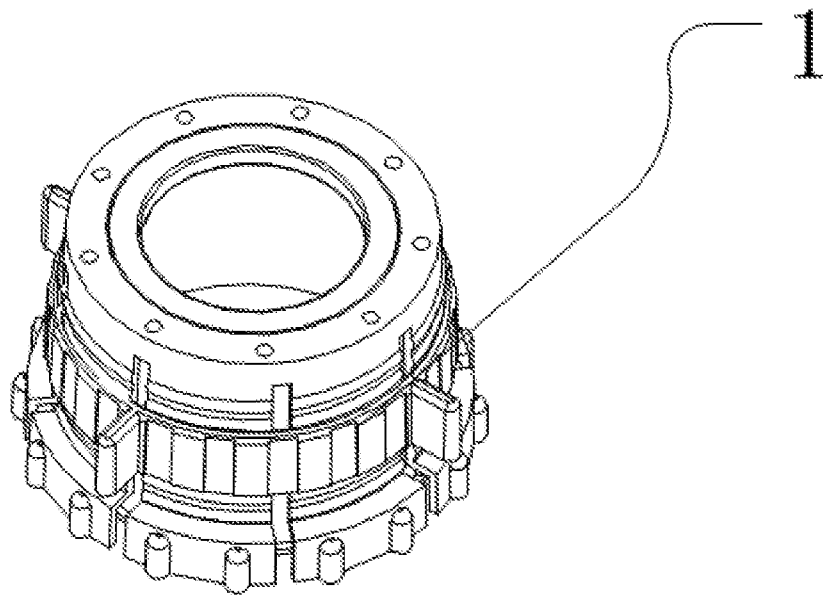


图 3

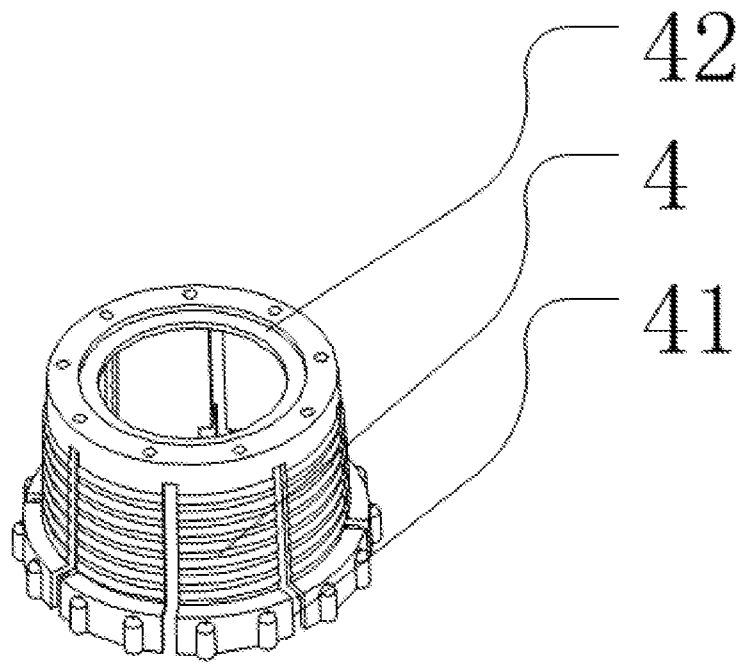


图 4

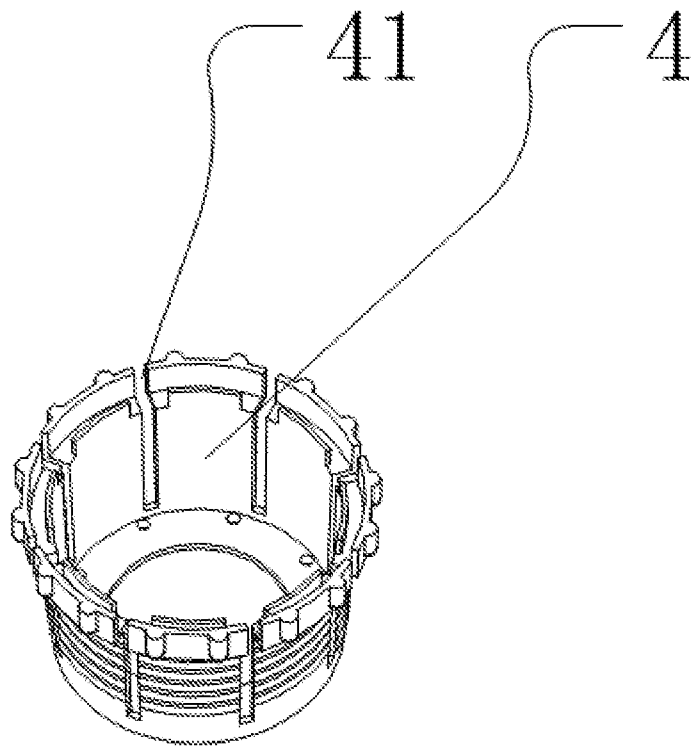


图 5

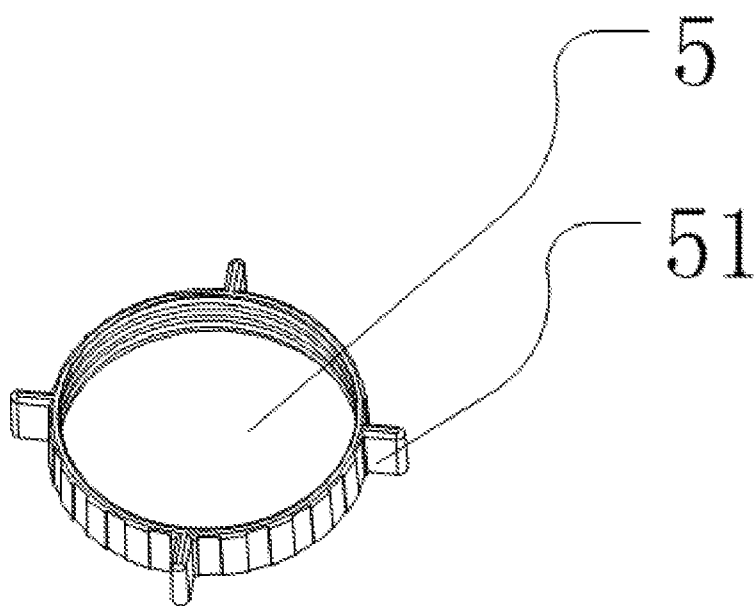


图 6

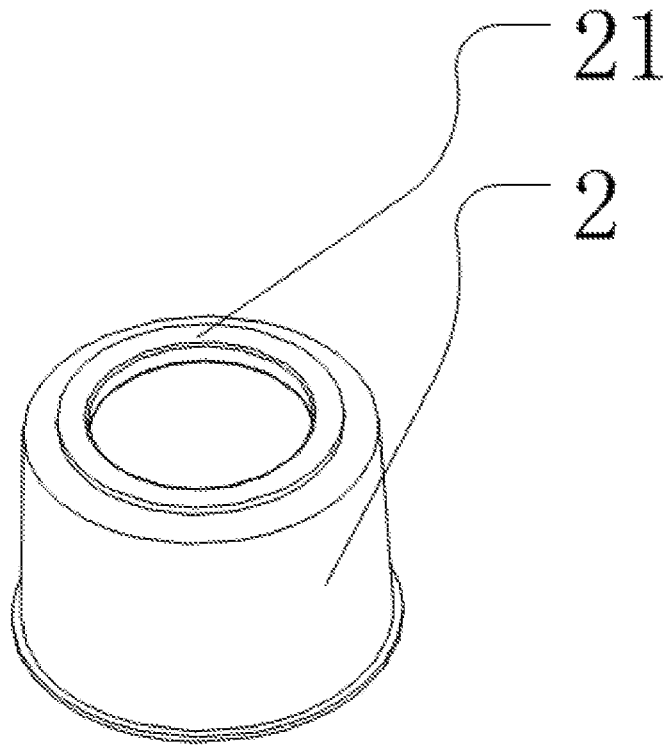


图 7

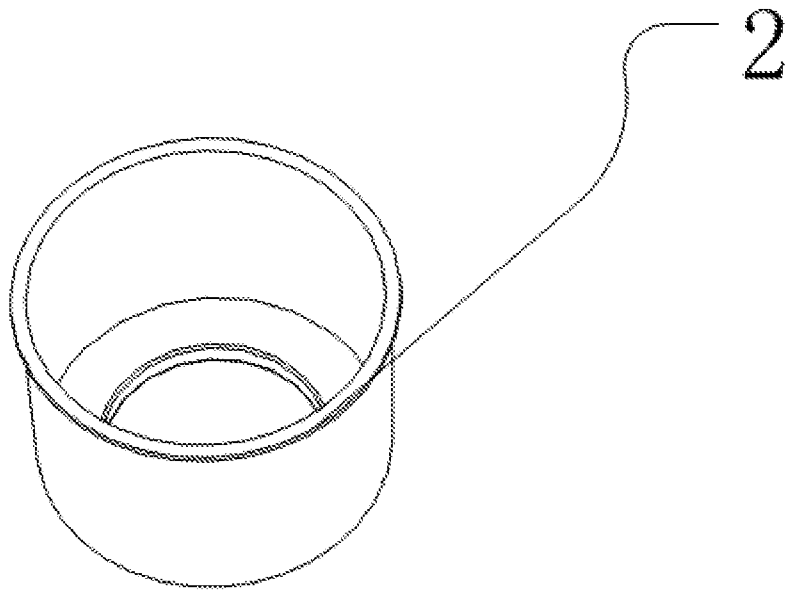


图 8

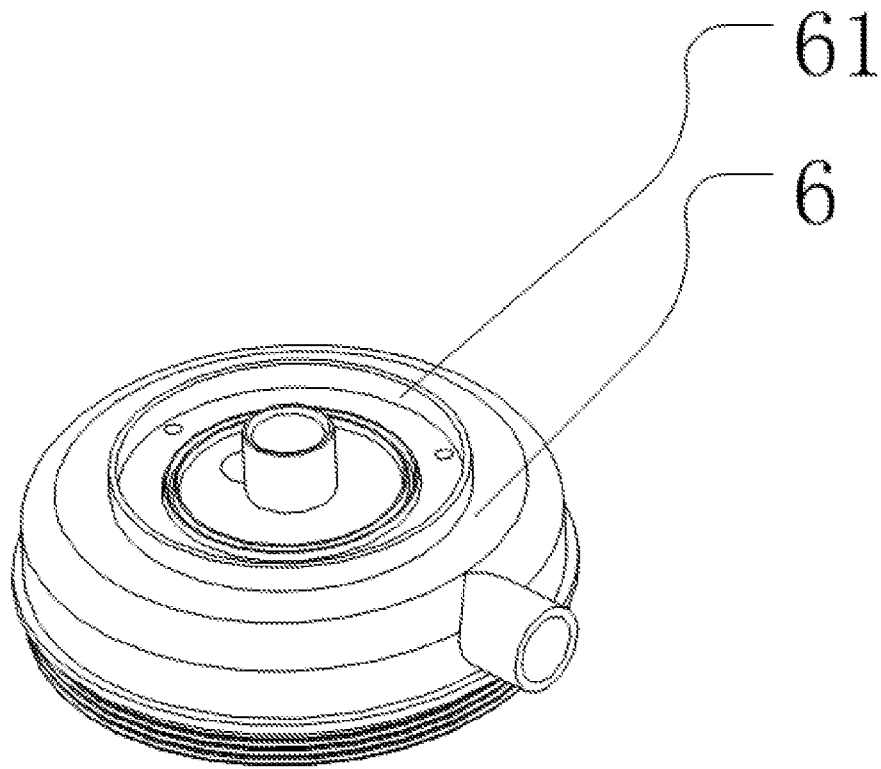


图 9

INTERNATIONAL SEARCH REPORT

International application No.

PCT/CN2015/095964

A. CLASSIFICATION OF SUBJECT MATTER

B67D 1/08 (2006.01) i; B67C 9/00 (2006.01) i

According to International Patent Classification (IPC) or to both national classification and IPC

B. FIELDS SEARCHED

Minimum documentation searched (classification system followed by classification symbols)

IPC: B67C; B67D

Documentation searched other than minimum documentation to the extent that such documents are included in the fields searched

Electronic data base consulted during the international search (name of data base and, where practicable, search terms used)

CNPAT, EPODOC, WPI, CNKI, ISI: XING, Haoyu; adjustable, adaptation, elastic+, flexib+, seal, rubber

C. DOCUMENTS CONSIDERED TO BE RELEVANT

Category*	Citation of document, with indication, where appropriate, of the relevant passages	Relevant to claim No.
X	CN 203877893 U (NINGBOSAIKE INTERNATIONAL TRADE CO., LTD.), 15 October 2014 (15.10.2014), description, particular embodiments, and figure 2	1-9
X	CN 201365834 Y (YU, Qiaozhi), 23 December 2009 (23.12.2009), particular embodiments	1-9
X	CN 201911912 U (ELECTROTEMP TECHNOLOGIES INC.), 03 August 2011 (03.08.2011), particular embodiments	1-9
A	CN 103287752 A (WANG, Fenghua), 11 September 2013 (11.09.2013), particular embodiments	1-9
A	US 3438553 A (JOHNSTON ENTERPRISES INC.), 15 April 1969 (15.04.1969), description, column 4, line 19 to column 5, line 18, and figures 1-3	1-9

Further documents are listed in the continuation of Box C.

See patent family annex.

<p>* Special categories of cited documents:</p> <p>“A” document defining the general state of the art which is not considered to be of particular relevance</p> <p>“E” earlier application or patent but published on or after the international filing date</p> <p>“L” document which may throw doubts on priority claim(s) or which is cited to establish the publication date of another citation or other special reason (as specified)</p> <p>“O” document referring to an oral disclosure, use, exhibition or other means</p> <p>“P” document published prior to the international filing date but later than the priority date claimed</p>	<p>“T” later document published after the international filing date or priority date and not in conflict with the application but cited to understand the principle or theory underlying the invention</p> <p>“X” document of particular relevance; the claimed invention cannot be considered novel or cannot be considered to involve an inventive step when the document is taken alone</p> <p>“Y” document of particular relevance; the claimed invention cannot be considered to involve an inventive step when the document is combined with one or more other such documents, such combination being obvious to a person skilled in the art</p> <p>“&” document member of the same patent family</p>
---	---

Date of the actual completion of the international search
08 August 2016 (08.08.2016)

Date of mailing of the international search report
17 August 2016 (17.08.2016)

Name and mailing address of the ISA/CN:
State Intellectual Property Office of the P. R. China
No. 6, Xitucheng Road, Jimenqiao
Haidian District, Beijing 100088, China
Facsimile No.: (86-10) 62019451

Authorized officer
FAN, Li
Telephone No.: (86-10) **62413928**

INTERNATIONAL SEARCH REPORT
Information on patent family members

International application No.

PCT/CN2015/095964

Patent Documents referred in the Report	Publication Date	Patent Family	Publication Date
CN 203877893 U	15 October 2014	None	
CN 201365834 Y	23 December 2009	None	
CN 201911912 U	03 August 2011	None	
CN 103287752 A	11 September 2013	CN 103287752 B	11 November 2015
US 3438553 A	15 April 1969	DE 1657209 B2	07 June 1973
		DE 1657209 A1	23 November 1972
		GB 1208316 A	14 October 1970
		DE 1657209 C3	03 January 1974
		CA 871547 A	25 May 1971

国际检索报告

国际申请号

PCT/CN2015/095964

<p>A. 主题的分类</p> <p>B67D 1/08(2006.01)i; B67C 9/00(2006.01)i</p> <p>按照国际专利分类(IPC)或者同时按照国家分类和IPC两种分类</p>																				
<p>B. 检索领域</p> <p>检索的最低限度文献(标明分类系统和分类号)</p> <p>B67C;B67D</p> <p>包含在检索领域中的除最低限度文献以外的检索文献</p> <p>在国际检索时查阅的电子数据库(数据库的名称, 和使用的检索词(如使用))</p> <p>CNPAT, EPODOC, WPI, CNKI, ISI: 邢皓宇, 弹性, 可调, 适配, 密封, 橡胶, elastic+, flexib+, seal, rubber</p>																				
<p>C. 相关文件</p> <table border="1"> <thead> <tr> <th>类型*</th> <th>引用文件, 必要时, 指明相关段落</th> <th>相关的权利要求</th> </tr> </thead> <tbody> <tr> <td>X</td> <td>CN 203877893 U (宁波赛柯国际贸易有限公司) 2014年 10月 15日 (2014 - 10 - 15) 说明书具体实施方式以及图2</td> <td>1-9</td> </tr> <tr> <td>X</td> <td>CN 201365834 Y (于乔治) 2009年 12月 23日 (2009 - 12 - 23) 具体实施方式</td> <td>1-9</td> </tr> <tr> <td>X</td> <td>CN 201911912 U (依莱克顿宁波电器科技有限公司) 2011年 8月 3日 (2011 - 08 - 03) 具体实施方式</td> <td>1-9</td> </tr> <tr> <td>A</td> <td>CN 103287752 A (汪峰华) 2013年 9月 11日 (2013 - 09 - 11) 具体实施方式</td> <td>1-9</td> </tr> <tr> <td>A</td> <td>US 3438553 A (JOHNSTON ENTERPRISES INC.) 1969年 4月 15日 (1969 - 04 - 15) 说明书第4栏第19行至第5栏第18行, 图1-3</td> <td>1-9</td> </tr> </tbody> </table>			类型*	引用文件, 必要时, 指明相关段落	相关的权利要求	X	CN 203877893 U (宁波赛柯国际贸易有限公司) 2014年 10月 15日 (2014 - 10 - 15) 说明书具体实施方式以及图2	1-9	X	CN 201365834 Y (于乔治) 2009年 12月 23日 (2009 - 12 - 23) 具体实施方式	1-9	X	CN 201911912 U (依莱克顿宁波电器科技有限公司) 2011年 8月 3日 (2011 - 08 - 03) 具体实施方式	1-9	A	CN 103287752 A (汪峰华) 2013年 9月 11日 (2013 - 09 - 11) 具体实施方式	1-9	A	US 3438553 A (JOHNSTON ENTERPRISES INC.) 1969年 4月 15日 (1969 - 04 - 15) 说明书第4栏第19行至第5栏第18行, 图1-3	1-9
类型*	引用文件, 必要时, 指明相关段落	相关的权利要求																		
X	CN 203877893 U (宁波赛柯国际贸易有限公司) 2014年 10月 15日 (2014 - 10 - 15) 说明书具体实施方式以及图2	1-9																		
X	CN 201365834 Y (于乔治) 2009年 12月 23日 (2009 - 12 - 23) 具体实施方式	1-9																		
X	CN 201911912 U (依莱克顿宁波电器科技有限公司) 2011年 8月 3日 (2011 - 08 - 03) 具体实施方式	1-9																		
A	CN 103287752 A (汪峰华) 2013年 9月 11日 (2013 - 09 - 11) 具体实施方式	1-9																		
A	US 3438553 A (JOHNSTON ENTERPRISES INC.) 1969年 4月 15日 (1969 - 04 - 15) 说明书第4栏第19行至第5栏第18行, 图1-3	1-9																		
<p><input type="checkbox"/> 其余文件在C栏的续页中列出。</p> <p><input checked="" type="checkbox"/> 见同族专利附件。</p>																				
<p>* 引用文件的具体类型:</p> <p>“A” 认为不特别相关的表示了现有技术一般状态的文件</p> <p>“E” 在国际申请日的当天或之后公布的在先申请或专利</p> <p>“L” 可能对优先权要求构成怀疑的文件, 或为确定另一篇引用文件的公布日而引用的或者因其他特殊理由而引用的文件(如具体说明的)</p> <p>“O” 涉及口头公开、使用、展览或其他方式公开的文件</p> <p>“P” 公布日先于国际申请日但迟于所要求的优先权日的文件</p> <p>“T” 在申请日或优先权日之后公布, 与申请不相抵触, 但为了理解发明之理论或原理的在后文件</p> <p>“X” 特别相关的文件, 单独考虑该文件, 认定要求保护的发明不是新颖的或不具有创造性</p> <p>“Y” 特别相关的文件, 当该文件与另一篇或者多篇该类文件结合并且这种结合对于本领域技术人员为显而易见时, 要求保护的发明不具有创造性</p> <p>“&” 同族专利的文件</p>																				
<p>国际检索实际完成的日期</p> <p>2016年 8月 8日</p>	<p>国际检索报告邮寄日期</p> <p>2016年 8月 17日</p>																			
<p>ISA/CN的名称和邮寄地址</p> <p>中华人民共和国国家知识产权局(ISA/CN) 中国北京市海淀区蓟门桥西土城路6号 100088</p> <p>传真号 (86-10)62019451</p>	<p>受权官员</p> <p>范丽</p> <p>电话号码 (86-10)62413928</p>																			

国际检索报告
关于同族专利的信息

国际申请号

PCT/CN2015/095964

检索报告引用的专利文件			公布日 (年/月/日)	同族专利			公布日 (年/月/日)
CN	203877893	U	2014年 10月 15日	无			
CN	201365834	Y	2009年 12月 23日	无			
CN	201911912	U	2011年 8月 3日	无			
CN	103287752	A	2013年 9月 11日	CN	103287752	B	2015年 11月 11日
US	3438553	A	1969年 4月 15日	DE	1657209	B2	1973年 6月 7日
				DE	1657209	A1	1972年 11月 23日
				GB	1208316	A	1970年 10月 14日
				DE	1657209	C3	1974年 1月 3日
				CA	871547	A	1971年 5月 25日

表 PCT/ISA/210 (同族专利附件) (2009年7月)