

## DOCUMENT MADE AVAILABLE UNDER THE PATENT COOPERATION TREATY (PCT)

International application number:	<b>PCT/KR2016/009543</b>
International filing date:	<b>27 August 2016 (27.08.2016)</b>
Document type:	<b>Certified copy of priority document</b>
Document details:	Country/Office: <b>KR</b>
	Number: <b>10-2015-0121973</b>
	Filing date: <b>28 August 2015 (28.08.2015)</b>
Date of receipt at the International Bureau:	<b>31 August 2016 (31.08.2016)</b>

Remark: Priority document submitted or transmitted to the International Bureau in compliance with Rule 17.1(a),(b) or (b-bis)



별첨 사본은 아래 출원의 원본과 동일함을 증명함.

This is to certify that the following application annexed hereto is a true copy from the records of the Korean Intellectual Property Office.

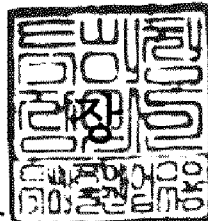
출원 번호 : 10-2015-0121973  
Application Number

출원 년 월 일 : 2015년 08월 28일  
Filing Date AUG 28, 2015

출원 인 : 허진우  
Applicant(s) HUH, Jin Woo

2016 년 08 월 29 일

특 허 청  
COMMISSIONER





2015-08-28

【감면사유】	개인(70%감면)[1]
【감면후 수수료】	109,500 원

## 【명세서】

## 【발명의 명칭】

구이용 숯불 직화 그릴{Roasting charcoal grill}

## 【기술분야】

<1> 본 발명은 구이용 숯불 직화 그릴에 관한 것으로서, 보다 상세하게는 고기를 구울 때 발생하는 물기, 기름 및 양념과 같은 이물질이 숯불에 직접 떨어지지 않도록 하여 연기 발생을 최소화함은 물론이고 직화열, 전도열 및 수증기열을 적절하게 조화시켜 최적의 온도를 제공함으로써 고기가 타는 현상을 최소화할 수 있도록 한 구이용 숯불 직화 그릴에 관한 것이다.

## 【배경기술】

<2> 일반적으로, 돼지고기, 소고기 등의 육류고기를 구울 때 사용되는 것이 불판, 혹은 그릴이라고 한다. 이러한 불판은 원형이나 사각 형상을 가지는 프라이팬 타입의 것이 사용되었으나 이는 전도열로 인해 고기가 구워지는 타입이다. 이 타입은 화기가 고기를 직접 굽지 않게 되므로 연기 발생은 최소화되나 식감이 저하되는 단점이 있었다. 그래서, 근래에는 식감을 좋게 하는 직화 타입의 불판이 널리 사용되고 있으며, 이는 고기 맛은 좋으나 고기를 구울 때 발생하는 물기, 기름 및 양념과 같은 이물질이 숯불에 직접 떨어지면 과도한 연기가 발생하는 점에서 단점이 있었다. 숯불에서 연기가 발생되면 주변 공기를 탁하게 만드는 것도 있지만 연기에 함유된 유해한 성분으로 인해 건강을 좋지 못하게 하는 점에서 더욱 경계가

요구된다.

- <3> 이러한 문제점을 해결하고자 종래에 제안된 것이 이물질 받이를 구비한 숯불 구이판이다. 이는 대한민국공개특허 제10-1999-007621호(1999.01.25 공개)이다. 이 공보를 참조로 하면 구이부 하측에 이물질 받이를 구비함으로써 구이부에 안치된 고기에서 떨어지는 기름이 받아 숯불에 직접 떨어지지 않도록 함으로써 연기 발생을 최소화하고 있다. 그러나 이 타입은 과도한 화기 및 열에 고기가 직접 노출됨에 따라 타는 현상이 발생되고, 고기를 구울 때 발생하는 기름이 많이 발생될 경우 수거율이 높지 않아 여전히 연기 발생의 문제를 안고 있다.

**【발명의 내용】**

**【해결하려는 과제】**

- <4> 본 발명은 상기한 문제점을 해결하기 위하여 안출된 것으로서, 고기를 구울 때 발생하는 물기, 기름 및 양념과 같은 이물질이 숯불에 직접 떨어지지 않도록 하여 연기 발생을 최소화함은 물론이고 직화열, 전도열 및 수증기열을 적절하게 조화시켜 최적의 온도를 제공함으로써 고기가 타는 현상을 최소화할 수 있도록 한 구이용 숯불 직화 그릴을 제공하고자 한다.

**【과제의 해결 수단】**

- <5> 상기한 목적을 달성하기 위하여 본 발명은, 상측으로 개방된 타입을 가지며, 내벽 상측에는 안치턱이 형성되고, 상기 안치턱 하측으로 제1,2레일부가 각각 형성되되, 하면에는 내부로 유입되는 공기 유입량을 조절하기 위한 조절판이 구비된 본

체; 상기 안치턱에 안치되는 사각틀 형상의 프레임과, 상기 프레임에 일정 간격을 두고 배치되어 고기를 안치하되 그 사이에 개구부를 형성하는 다수의 살대로 이루어진 구이판; 상기 본체의 제1레일부에 안치되며, 상측에 구비된 상기 구이판의 개구부와 동일 수직선상에 위치하여 떨어지는 기름을 포함한 이물질을 저장하는 저장공간이 형성되면서 상기 살대를 노출하기 위한 관통공이 다수 형성된 기름받이판; 및 상기 본체의 제2레일부에 안치되어 본체의 최하측에서 고기를 구울 수 있는 화염을 제공하기 위한 숯불이 안치되는 숯불판;을 포함하여 구성되는 것을 특징으로 한다.

<6> 바람직하게 상기 구이판의 프레임에는 기름을 수용할 수 있는 수용홈이 형성되고, 상기 살대에는 고기를 구울 때 발생하는 기름을 이송하여 상기 수용홈에 저장되도록 하기 위한 이송홈이 형성되며, 상기 이송홈은 "V" 자 혹은 "U"자 형상을 가지는 것을 특징으로 한다.

<7> 바람직하게 상기 살대는 가운데 부분이 볼록하게 경사지게 형성되어서 기름의 이송이 원활하도록 구성되는 것을 특징으로 한다.

<8> 바람직하게 상기 본체의 개방된 상면을 밀폐하기 위한 덮개가 추가로 구비되며, 상기 덮개에는 내부 공기를 외부로 배출하기 위한 배출공이 형성되고, 내부 공기를 순환시키기 위한 송풍팬이 구비되는 것을 특징으로 한다.

#### 【발명의 효과】

<9> 본 발명에 의하면, 구이판의 수용홈과 기름받이판의 저장공간이 고기를 구울

때 발생하는 물기, 기름 및 양념과 같은 이물질이 숯불에 직접 떨어지지 않도록 하여 연기 발생을 최소화함은 물론이고 숯불에서 발생하는 직화열, 구이판의 전도열 및 저장공간에 저장된 물로 인해 발생하는 수증기열을 적절하게 조화시켜 최적의 온도를 제공함으로써 고기가 타는 현상을 최소화할 수 있도록 한 효과를 나타낸다.

**【도면의 간단한 설명】**

<10> 도 1은 본 발명의 바람직한 일실시예에 따른 구이용 숯불 직화 그릴을 보인 사시도.

도 2의 "가"는 본 발명의 바람직한 일실시예에 따른 본체를 보인 사시도이며, "나"는 A-A선 단면도.

도 3의 "가"는 본 발명의 바람직한 일실시예에 따른 구이판을 보인 사시도이며, "나"는 B-B선 단면도.

도 4의 "가"는 본 발명의 바람직한 일실시예에 따른 기름받이판을 보인 사시도이며, "나"는 C-C선 단면도.

도 5는 본 발명의 바람직한 일실시예에 따른 숯불판을 보인 사시도.

도 6은 본 발명의 바람직한 일실시예에 따른 구이용 숯불 직화 그릴의 결합 관계를 보인 종단면도.

도 7의 "가" 및 "나"는 본 발명의 바람직한 일실시예에 따른 구이용 숯불 직화 그릴의 사용 상태를 보인 종단면도.

**【발명을 실시하기 위한 구체적인 내용】**



<11> 이하, 첨부된 도면을 참조로 하여 본 발명의 구이용 숯불 직화 그릴을 보다 상세히 설명하기로 한다.

<12> 이에 앞서, 본 명세서 및 청구범위에 사용된 용어나 단어는 통상적이거나 사전적인 의미로 한정해서 해석되어서는 아니 되며, 발명자는 그 자신의 발명을 가장 최선의 방법으로 설명하기 위해서 용어의 개념을 적절하게 정의할 수 있다는 원칙에 입각하여 본 발명의 기술적 사상에 부합하는 의미와 개념으로 해석되어야만 한다.

<13> 따라서, 본 명세서에 기재된 일실시예와 도면에 도시된 구성은 본 발명의 가장 바람직한 일실시예에 불과할 뿐이고 본 발명의 기술적 사상을 모두 대변하는 것은 아니므로, 본 출원시점에 있어서 이들은 대체할 수 있는 다양한 균등물과 변형예들이 있을 수 있음을 이해하여야 한다.

<14> 도 1은 본 발명의 바람직한 일실시예에 따른 구이용 숯불 직화 그릴을 보인 사시도이고, 도 2의 "가"는 본 발명의 바람직한 일실시예에 따른 본체를 보인 사시도이며, "나"는 A-A선 단면도이고, 도 3의 "가"는 본 발명의 바람직한 일실시예에 따른 구이판을 보인 사시도이며, "나"는 B-B선 단면도이고, 도 4의 "가"는 본 발명의 바람직한 일실시예에 따른 기름받이판을 보인 사시도이며, "나"는 C-C선 단면도이고, 도 5는 본 발명의 바람직한 일실시예에 따른 숯불판을 보인 사시도이다.

<15> 도 1을 참조로 하면, 본 발명의 구이용 숯불 직화 그릴은 크게 본체(100), 상기 본체(100)의 최상단에 구비되는 구이판(200), 상기 구이판(200) 하측에 구비

되는 기름받이판(300) 및 상기 기름받이판(300) 하측에 구비되는 숯불판(400)을 포함하여 구성되며, 상기 본체(100)의 상면을 밀폐하는 덮개(500)를 더 포함한다.

<16> 먼저, 상기 본체(100)는 도 2의 "가" 및 "나"에서 도시하는 바와 같이, 상측으로 개방된 타입을 가지며, 내벽 상측에는 안치턱(110)이 형성되고, 그 하측으로 일정 간격을 두고 제1,2레일부(120,122)가 각각 형성되며, 일측면에는 상기 제1 및 제2레일부(120,122)를 수평방향으로 노출하여 서랍식으로 결합할 수 있도록 하기 위한 제1,2삽입공(130,132)이 각각 형성되며, 하면에는 통공(140)이 형성되어 있되, 상기 통공(140)에는 내부로 유입되는 공기량을 조절하기 위한 조절판(150)이 설치되어 있다. 이 조절판(150)은 본체(100) 외부로 연장된 레버(152)를 회전시킴에 따라 통공(140)을 완전히 막거나 개방시키게 되는 것으로, 이와 같은 구성은 널리 공지되어 있으므로 별도의 상술은 생략하기로 한다.

<17> 그리고, 상기 본체(100)의 내벽에는 단열성을 높이기 위해 단열재(170)가 부착되어 있음을 알 수 있다. 또한, 상기 본체(100)의 하면에는 다리(180)가 구비되어서 지면으로부터 이격된다. 그리고, 상기 본체(100)의 일측에는 내부 온도를 표시하는 온도계(160)가 구비되어 있어 고기를 구울 때 최적의 온도를 셋팅할 수 있도록 유도하게 된다. 예컨대 고기를 굽는 최적의 온도(고기가 타지 않으면서도 구워지는 온도)가 250도 정도라 가정할 때 그 이상 혹은 이하일 경우에는 상기 조절판(150)을 조절하여 화염의 세기를 제어하는 등의 동작을 취할 수 있게 되는 것이다.

<18> 계속해서, 상기 구이판(200)은 도 3의 "가" 및 "나"에서 도시하는 바와 같이, 프레임(210) 및 살대(220)를 포함하여 구성된다. 상기 프레임(210)은 사각틀 형상을 가지면서 상면으로 기름을 수용할 수 있는 수용홈(212)이 형성되어 있으며, 상기 살대(220)는 상기 프레임(210)에 일정 간격을 두고 배치되어 고기를 안치하도록 하는 것으로 그 사이에 개구부(230)를 형성하여 고기를 구울 때 발생하는 물기, 기름 및 양념 등이 낙하되도록 구성되어, 상기 본체(100)의 안치턱(110)에 안치되는 것이다.

<19> 이때, 상기 살대(220)는 측면에서 살펴보면 그 형상이 가운데 부분이 볼록한 역브이자 형상으로 경사지게 형성되고, 상면에 이송홈(222)이 길이 방향으로 형성되어 고기를 구울 때 발생된 기름이 이송홈(222)을 따라 양 끝단으로 흘러내리듯 이송되어져 상기 프레임(210)의 수용홈(212)에 저장되도록 구성되며, 상기 살대(220)는 단면상 "V"자 혹은 "U"자 형상으로 형성되는 것이 바람직하다.

<20> 계속해서, 상기 기름받이판(300)은 도 4의 "가" 및 "나"에 도시된 바와 같이, 물을 일정 높이로 저장하기 위한 저장공간(310)이 형성되면서 상하로 관통된 관통공(320)이 다수 형성되어 있다. 즉, 상기 기름받이판(300)의 상면에는 일정 간격을 두고 다수의 관통공(320)이 형성되며, 상기 관통공(320)의 가장자리에서 상향 돌출된 돌출턱(330)을 형성하여 상기 관통공(320)과는 구획된 저장공간(310)이

형성되는 것이다. 그리고, 상기 기름받이판(300)의 전면에는 수납을 용이하게 하기 위한 손잡이(340)가 형성된다.

<21> 이때, 여기서는 미도시 하고 있으나 상기 기름받이판(300)은 상기 본체(100)의 제1삽입공(130)을 통해 서랍식으로 수납되어 상기 제1레일부(120)에 안치되는데, 상기 기름받이판(300)의 저장공간(310)은 상기 구이판(200)의 개구부(230)와 동일 수직선상이 위치하고, 상기 관통공(320)은 구이판(200)의 살대(220)와 동일 수직선상에 위치되도록 구성되어, 상기 구이판(200)의 개구부(230)를 통해 떨어지는 기름을 포함한 이물질은 저장공간(310)에 저장되도록 한 것이다. 이러한, 상기 저장공간(310)은 서로 연통되도록 형성되어 동일한 저장 수위를 항상 유지할 수 있도록 하는 것이 바람직하다. 만약 상기 저장공간(310)이 독립되도록 구획되어 있다면 어느 일측 저장공간으로 이물질이 집중 유입되면 다른 저장공간 보다 먼저 넘치는 경우가 발생할 수 있기 때문이다. 즉, 고기를 구울 때 동일한 양의 기름이 발생되지 않고 어느 특정 부위에서 많이 발생될 수 있어 어느 일측에서 집중적으로 떨어질 수 있기 때문에 저장공간(310)을 서로 연통시킴으로써 어느 쪽으로 기름이 많이 떨어지더라도 다 같이 수용할 수 있도록 활용하기 위한 것이다.

<22> 한편, 상기 기름받이판(300)을 본체(100)로 결합함에 있어, 제1삽입공(130)을 매개로 서랍식으로 결합하는 것을 일례로 설명하고 있으나, 본체(100)의 개방된 상부에서 내부로 수직 하향시켜 제1레일부(120)에 직접 안치하는 방식도 가능하고, 이 방식에 대해서 한정하는 것은 아님을 분명히 한다.

<23> 계속해서, 상기 숯불판(400)은 도 5에서 도시하는 바와 같이, 다수의 홀(410)이 천공되어 있으며, 그 상면으로 숯불(430)이 안치됨으로써 고기를 구울 수 있는 화염을 제공하게 된다. 이러한 숯불판(400)은 여기서는 미도시 하고 있으나, 상기 본체(100)의 제2삽입공(132)을 통해 서랍식으로 수납되어 제2레일부(122)에 안치되며, 본체(100)의 최하단에서 상측으로 화염을 제공하게 된다. 이 숯불판(400)의 전면에도 수납이 용이하도록 하기 위한 손잡이(420)가 형성됨은 당연하다.

<24> 한편, 상기 숯불판(400) 또한 본체(100)로 결합함에 있어, 제2삽입공(132)을 매개로 서랍식으로 결합하는 것을 일례로 설명하고 있으나, 집게와 같은 견인수단을 이용해 본체(100)의 개방된 상부에서 내부로 수직 하향시켜 제2레일부(122)에 직접 안치하는 방식도 가능하며, 이 방식에 대해서 한정하는 것은 아님을 분명히 한다.

<25> 결국, 상기 구이판(200), 기름받이판(300) 및 숯불판(400)을 본체(100)로 장착함에 있어, 서랍식이던 하향 안치 방식이던 그 방식에는 한정하지 않으며, 하측에서부터 상측으로 숯불판(400), 기름받이판(300) 및 구이판(200) 순서로 안치되면 가능하다.

<26> 마지막으로, 상기 덮개(500)는 도 1에서 도시하고 있는 바와 같이, 상기 본체(100)의 상면을 밀폐하여 고기를 구울 때 기름이 튀는 현상을 방지하기 위한 것으로, 내부 공기를 외부로 배출하기 위한 배출공(510)이 일측에 형성되고, 내부 공

기를 순환시키기 위한 송풍팬(520)이 구비된다.

<27> 이제, 하기에서는 상기와 같이 구성된 본 발명의 구이용 숯불 직화 그릴의 결합관계 및 사용 상태에 대해서 살펴보기로 한다.

<28> 도 6은 본 발명의 바람직한 일실시예에 따른 구이용 숯불 직화 그릴의 결합 관계를 보인 종단면도이고, 도 7의 "가" 및 "나"는 본 발명의 바람직한 일실시예에 따른 구이용 숯불 직화 그릴의 사용 상태를 보인 종단면도이다.

<29> 먼저, 도 6을 참조로 하면, 본체(100)의 최상단에 구비된 안치턱(110)에는 구이판(200)이 안치되어 있고, 그 아래로 기름받이판(300)이 구비되어 있는데, 상기 기름받이판(300)은 여기서는 미도시 하고 있으나 제1삽입공(130)을 통해서 서랍식으로 수납되어 제1레일부(120)에 안치되는 것이다. 이때, 상기 기름받이판(300)의 저장공간(310)과 상측에 구비된 구이판(200)의 개구부(230)가 동일 수직선상에 위치하고, 기름받이판(300)의 관통공(320)은 구이판(200)의 살대(220)와 동일 수직선상에 위치하게 되어, 상기 구이판(200)의 살대(220) 사이에 형성된 개구부(230)로 기름이 떨어지면 저장공간(310)에 저장되도록 구성되며, 관통공(320)을 통해 화염이 상승되도록 함으로써 직화를 가능하게 하는 구성이다.

<30> 계속해서, 상기 기름받이판(300) 아래로 숯불판(400)이 구비되어 있는데, 상기 숯불판(400)은 여기서는 미도시 하고 있으나 제2삽입공(132)을 통해서 서랍식으로 수납되어 제2레일부(122)에 안치되는 것이다.

<31> 한편, 상기와 같이 결합된 본 발명의 구이용 숯불 직화 그릴은 도 7의 "가"에서 도시하는 바와 같이 사용된다.

<32> 즉, 숯불판(400)에는 화염을 발생하기 위해 숯불(430)이 위치되고, 그 상측에 구비된 기름받이판(300)의 저장공간(310)에는 일정 높이로 물을 채우게 된다. 그리고 구이판(200)에는 고기를 놓아 굽게 되는데 본체(100) 하측에 구비된 조절판(150)을 통해 외부 공기의 유입량을 조절함으로써 화염 세기를 제어하게 된다. 이때, 숯불(430)에서 발생하는 열기는 검정색 화살표와 같이 상승하면서 구이판(200)에 형성된 개구부(230)를 통해서 고기를 직접 굽게 되는 직화열을 제공하고, 이와 동시에 구이판(200)의 살대(220)가 이 열기에 의해 고온으로 상승하여 전도열을 제공하게 되며, 그리고 화염에 의해 기름받이판(300)의 저장공간(310)에 저장된 물이 증발되면서 발생하는 수증기열에 의해 고기가 조리된다. 이 과정에서 직화열이 강하게 상승하게 되면 고기가 타는 현상이 발생될 수 있을 것인데, 본 발명에서는 구이판(200)의 개구부(230)만이 노출되되 특히 이 개구부(230)는 기름받이판(300)의 관통공(320)과는 동일 수직선상에 위치하고 있지 않아 직화열이 강하게 전달되지 않아 타는 현상을 최소화할 수 있으며, 나아가 직화열에 의해 과도하게 상승될 수 있는 온도를 기름받이판(300)의 저장공간(310)에 저장된 물이 증발되면서 발생하는 수증기가 과도한 온도 상승을 방지함으로써 고기가 타는 현상을 더욱 최소화시킬 수 있다.

<33> 이렇듯, 본 발명에서는 숯불(430)의 직화열, 구이판(200)의 전도열 및 기름

받이판(300)의 수증기열이 적절하게 조화되어 고기를 굽게 됨에 따라 고기가 타는 현상을 최소화할 수 있는 것이다.

<34>           상기와 같은 굽는 과정에서 발생하는 기름, 물 및 양념을 포함한 이물질은 "나"에서 도시하는 바와 같이 구이판(200)의 개구부(230)를 통해 떨어져 기름받이판(300)의 저장공간(310)에 저장될 것이고, 또한 살대(220)의 이송홈(222)에 떨어지는 기름은 양 끝단으로 이송되어져 프레임(210)의 수용홈(212)에 저장되므로 숯불(430)로 기름이 직접 낙하되는 것을 방지할 수 있어 연기발생을 최소화할 수 있는 장점도 있다.

<35>           전술한 내용은 후술할 발명의 특허청구범위를 보다 잘 이해할 수 있도록 본 발명의 특징과 기술적 장점을 다소 폭넓게 개설했다. 본 발명의 특허청구범위를 구성하는 부가적인 특징과 장점들이 이하에서 상술될 것이다. 개시된 본 발명의 개념과 특정 실시예는 본 발명과 유사 목적을 수행하기 위한 다른 구조의 설계나 수정의 기본으로서 즉시 사용될 수 있음이 당해 기술분야의 숙련된 사람들에게 의해 인식되어야 한다.

<36>           또한, 본 발명에서 개시된 발명의 개념과 실시예가 본 발명의 동일 목적을 수행하기 위하여 다른 구조로 수정하거나 설계하기 위한 기초로서 당해 기술분야의 숙련된 사람들에게 의한 그와 같은 수정 또는 변경된 등가 구조는 특허청구범위에서



기술한 발명의 사상이나 범위를 벗어나지 않는 한도 내에서 다양한 변화, 치환 및 변경이 가능하다.

**【부호의 설명】**

<37>	100 : 본체	110 : 안치턱
	120 : 제1레일부	122 : 제2레일부
	130 : 제1삼입공	132 : 제2삼입공
	140 : 통공	150 : 조절판
	152 : 레버	160 : 온도계
	170 : 단열재	180 : 다리
	200 : 구이판	210 : 프레임
	212 : 수용홈	220 : 살대
	222 : 이송홈	230 : 개구부
	300 : 기름받이판	310 : 저장공간
	320 : 관통공	330 : 돌출턱
	340 : 손잡이	400 : 숯불판
	410 : 홀	420 : 손잡이
	430 : 숯불	500 : 덮개
	510 : 배출공	520 : 송풍팬

## 【특허청구범위】

## 【청구항 1】

상측으로 개방된 타입을 가지며, 내벽 상측에는 안치턱이 형성되고, 상기 안치턱 하측으로 제1,2레일부가 각각 형성되되, 하면에는 내부로 유입되는 공기 유입량을 조절하기 위한 조절판이 구비된 본체;

상기 안치턱에 안치되는 사각틀 형상의 프레임과, 상기 프레임에 일정 간격을 두고 배치되어 고기를 안치하되 그 사이에 개구부를 형성하는 다수의 살대로 이루어진 구이판;

상기 본체의 제1레일부에 안치되며, 상측에 구비된 상기 구이판의 개구부와 동일 수직선상에 위치하여 떨어지는 기름을 포함한 이물질을 저장하는 저장공간이 형성되면서 상기 살대를 노출하기 위한 관통공이 다수 형성된 기름받이판; 및

상기 본체의 제2레일부에 안치되어 본체의 최하측에서 고기를 구울 수 있는 화염을 제공하기 위한 숯불이 안치되는 숯불판;

을 포함하여 구성되는 것을 특징으로 하는 구이용 숯불 직화 그릴.

## 【청구항 2】

제 1항에 있어서,

상기 구이판의 프레임에는 기름을 수용할 수 있는 수용홈이 형성되고, 상기 살대에는 고기를 구울 때 발생하는 기름을 이송하여 상기 수용홈에 저장되도록 하기 위한 이송홈이 형성되되, 상기 이송홈은 "V" 자 혹은 "U"자 형상을 가지는 것을

특징으로 하는 구이용 숯불 직화 그릴.

**【청구항 3】**

제 2항에 있어서,

상기 살대는 가운데 부분이 볼록하게 경사지게 형성되어서 기름의 이송이 원활하도록 구성되는 것을 특징으로 하는 구이용 숯불 직화 그릴.

**【청구항 4】**

제 1항에 있어서,

상기 본체의 개방된 상면을 밀폐하기 위한 덮개가 추가로 구비되며, 상기 덮개에는 내부 공기를 외부로 배출하기 위한 배출공이 형성되고, 내부 공기를 순환시키기 위한 송풍팬이 구비되는 것을 특징으로 하는 구이용 숯불 직화 그릴.

**【요약서】****【요약】**

본 발명은 구이용 숯불 직화 그릴에 관한 것으로서, 보다 상세하게는 고기를 구울 때 발생하는 물기, 기름 및 양념과 같은 이물질이 숯불에 직접 떨어지지 않도록 하여 연기 발생을 최소화함은 물론이고 직화열, 전도열 및 수증기열을 적절하게 조화시켜 최적의 온도를 제공함으로써 고기가 타는 현상을 최소화할 수 있도록 한 구이용 숯불 직화 그릴에 관한 것이다.

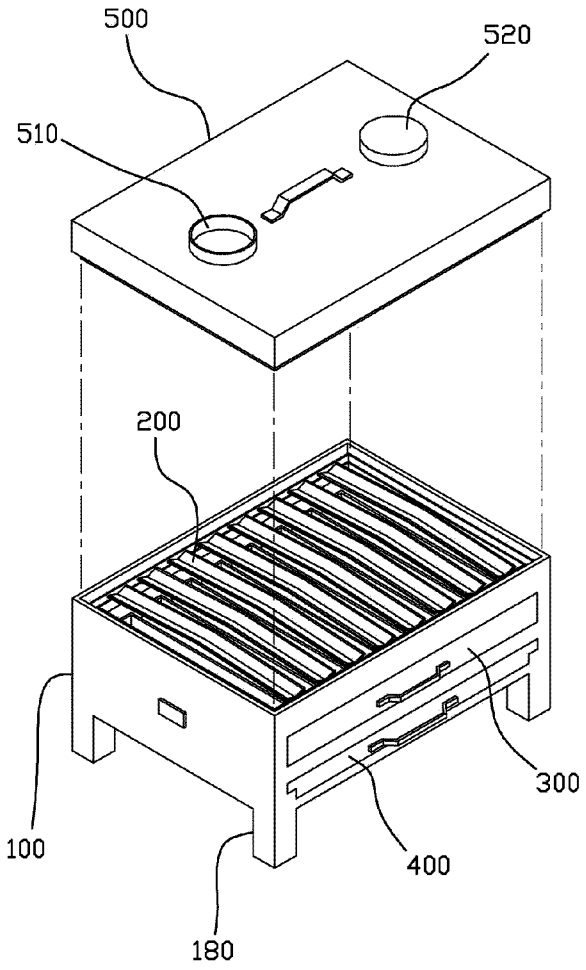
본 발명에 의하면, 구이판의 수용홈과 기름받이판의 저장공간이 고기를 구울 때 발생하는 물기, 기름 및 양념과 같은 이물질이 숯불에 직접 떨어지지 않도록 하여 연기 발생을 최소화함은 물론이고 숯불에서 발생하는 직화열, 구이판의 전도열 및 저장공간에 저장된 물로 인해 발생하는 수증기열을 적절하게 조화시켜 최적의 온도를 제공함으로써 고기가 타는 현상을 최소화할 수 있도록 한 효과를 나타낸다.

**【대표도】**

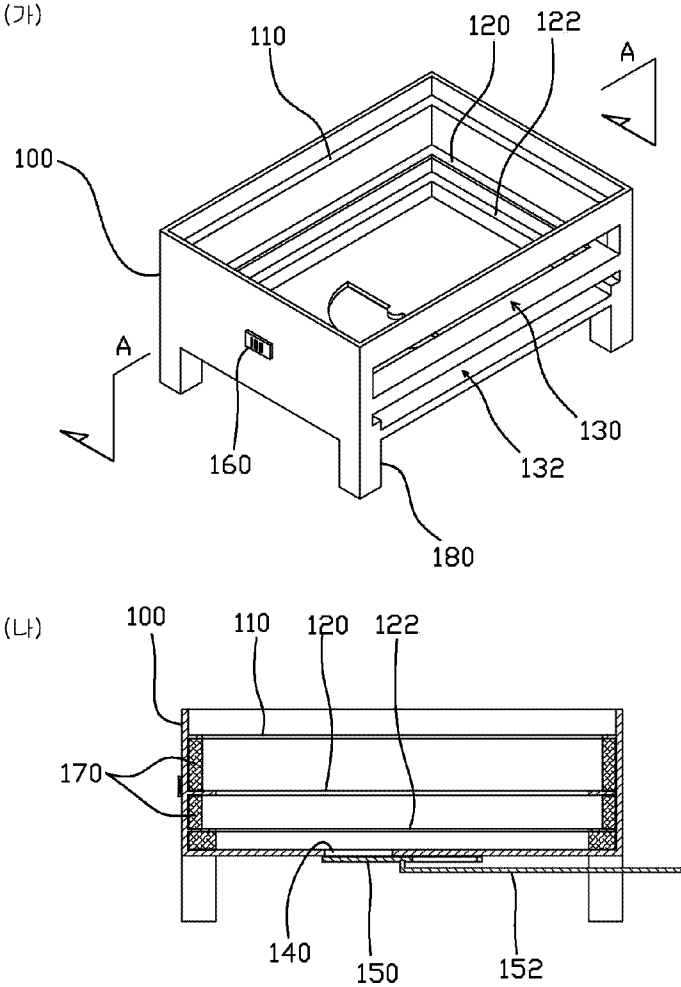
도 1

【도면】

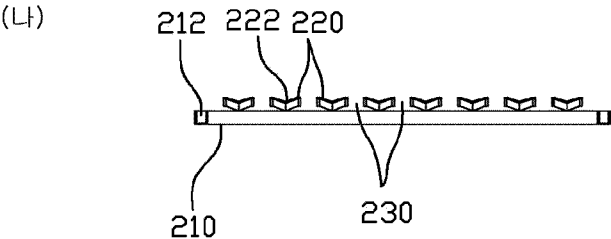
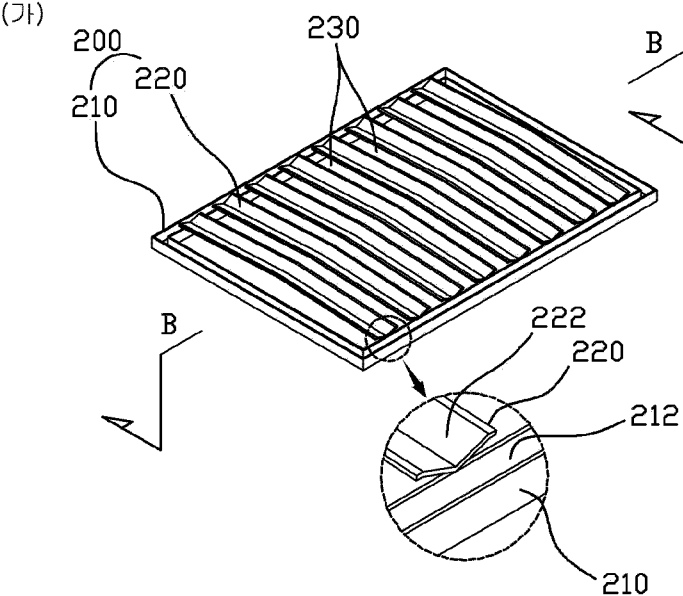
【도 1】



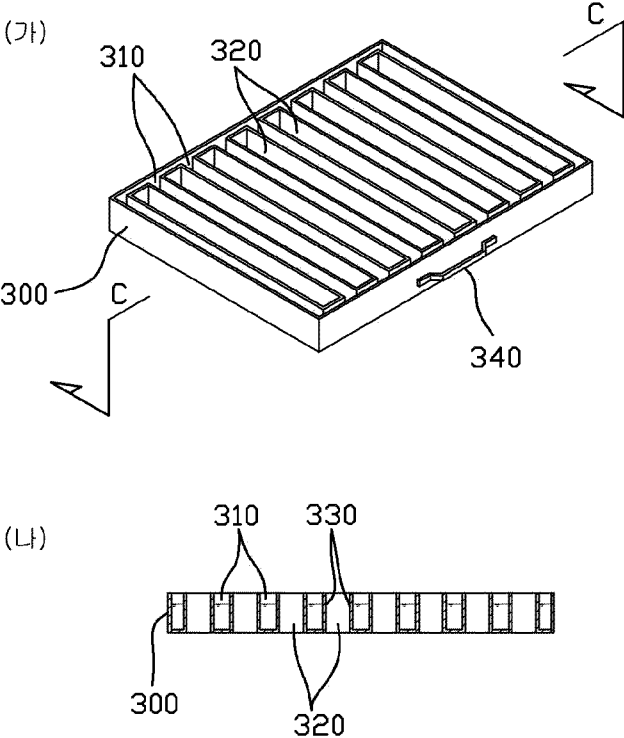
【도 2】



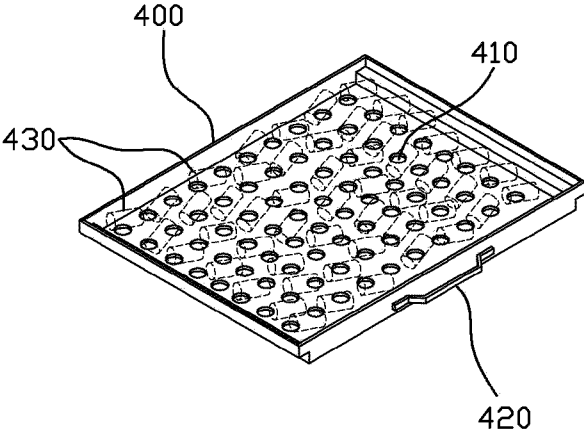
【도 3】



【도 4】

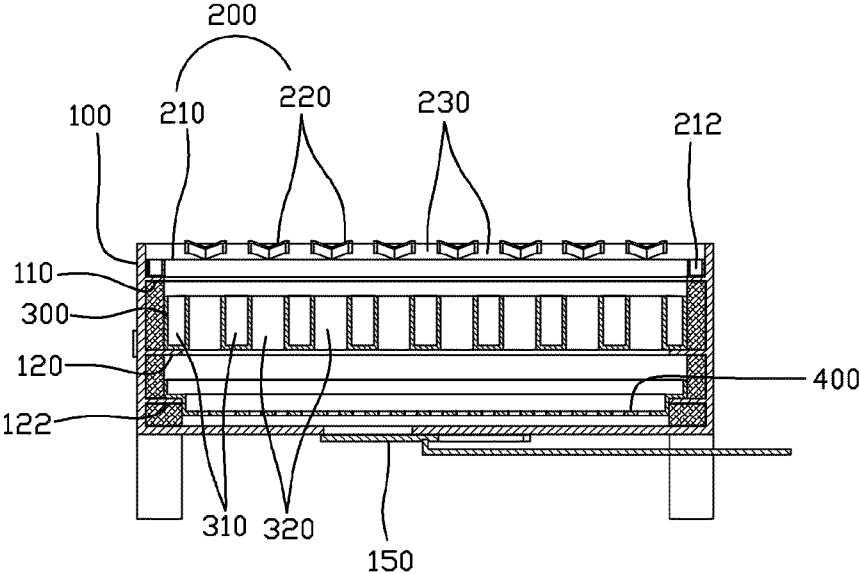


【도 5】





【도 6】



【도 7】

