

(12) 특허협력조약에 의하여 공개된 국제출원

(19) 세계지식재산권기구
국제사무국

(43) 국제공개일
2017년 3월 9일 (09.03.2017)



(10) 국제공개번호
WO 2017/039052 A1

- (51) 국제특허분류:
F16K 5/06 (2006.01) F16K 5/20 (2006.01)
F16K 5/08 (2006.01) F16K 27/06 (2006.01)
- (21) 국제출원번호: PCT/KR2015/010143
- (22) 국제출원일: 2015년 9월 25일 (25.09.2015)
- (25) 출원언어: 한국어
- (26) 공개언어: 한국어
- (30) 우선권정보:
10-2015-0122972 2015년 8월 31일 (31.08.2015) KR
- (72) 발명자: 겸
- (71) 출원인 : 안장홍 (AN, Jang Hong) [KR/KR]; 38412 경상북도 경산시 와촌면 와천서길 249, Gyeongsangbuk-do (KR).
- (74) 대리인: 최경수 (CHOI, Kyeong Su); 41948 대구시 중구 달구벌대로 2199 4층(삼덕동, 세기헬스마트), Daegu (KR).
- (81) 지정국 (별도의 표시가 없는 한, 가능한 모든 종류의 국내 권리의 보호를 위하여): AE, AG, AL, AM, AO,

AT, AU, AZ, BA, BB, BG, BH, BN, BR, BW, BY, BZ, CA, CH, CL, CN, CO, CR, CU, CZ, DE, DK, DM, DO, DZ, EC, EE, EG, ES, FI, GB, GD, GE, GH, GM, GT, HN, HR, HU, ID, IL, IN, IR, IS, JP, KE, KG, KN, KP, KZ, LA, LC, LK, LR, LS, LU, LY, MA, MD, ME, MG, MK, MN, MW, MX, MY, MZ, NA, NG, NI, NO, NZ, OM, PA, PE, PG, PH, PL, PT, QA, RO, RS, RU, RW, SA, SC, SD, SE, SG, SK, SL, SM, ST, SV, SY, TH, TJ, TM, TN, TR, TT, TZ, UA, UG, US, UZ, VC, VN, ZA, ZM, ZW.

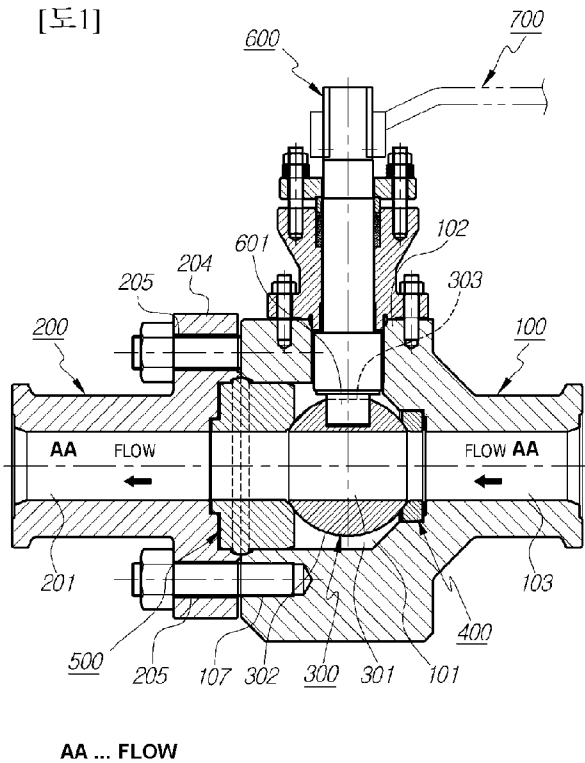
- (84) 지정국 (별도의 표시가 없는 한, 가능한 모든 종류의 역내 권리의 보호를 위하여): ARIPO (BW, GH, GM, KE, LR, LS, MW, MZ, NA, RW, SD, SL, ST, SZ, TZ, UG, ZM, ZW), 유라시아 (AM, AZ, BY, KG, KZ, RU, TJ, TM), 유럽 (AL, AT, BE, BG, CH, CY, CZ, DE, DK, EE, ES, FI, FR, GB, GR, HR, HU, IE, IS, IT, LT, LU, LV, MC, MK, MT, NL, NO, PL, PT, RO, RS, SE, SI, SK, SM, TR), OAPI (BF, BJ, CF, CG, CI, CM, GA, GN, GQ, GW, KM, ML, MR, NE, SN, TD, TG).

공개:

— 국제조사보고서와 함께 (조약 제 21 조(3))

(54) Title: BALL VALVE

(54) 발명의 명칭 : 볼밸브



(57) Abstract: The present invention relates to a ball valve comprising: a main body (100) having a valve chamber (101), a stem accommodation part (102) and a first flow path (103); a sub body (200), which has a second flow path (201) communicating with the first flow path (103) and is coupled to the main body (100) in an attachable and detachable manner; an opening and closing ball (300), which has an opening and closing flow path (301) for controlling the communication of the first and second flow paths (103, 201) with each other and is provided in the valve chamber (101); first and second seat rings (400, 500), which are respectively interposed between the main body (100) and the opening and closing ball (300) and between the sub body (200) and the opening and closing ball (300) while coming into contact with the spherical surface (302) of the opening and closing ball (300); a stem (600) coupled to an upper part of the opening and closing ball (300) to rotate the opening and closing ball (300); and a handle (700) assembled at an upper end part of the stem (600), wherein a spring washer (800) for pressing the first seat ring (400) toward the opening and closing ball (300) is provided at one side of the first seat ring (400) and an annular sealing part (501) for allowing airtightness is integrally formed with the second seat ring (500), such that the assembly process is simplified by simplifying the structure through the integration of main components, and thus the present invention improves productivity, reduces manufacturing costs, and, simultaneously, effectively prevents the leakage of fluid, thereby guaranteeing operational reliability of the ball valve.

(57) 요약서:

[다음 쪽 계속]

WO 2017/039052 A1



본 발명은 볼밸브에 관한 것으로서, 밸브실(101)과 스템수용부(102)와 제 1 유로(103)를 형성한 메인보디(100)와, 상기 제 1 유로(103)와 연통하는 제 2 유로(201)를 형성하여 상기 메인보디(100)에 탈부착 가능케 결합하는 서브보디(200)와, 상기 제 1, 2 유로(103)(201)의 연통을 제어하는 개폐유로(301)를 형성하여 상기 밸브실(101) 내부에 설치되는 개폐볼(300)과, 상기 메인보디(100)와 개폐볼(300), 그리고 상기 서브보디(200)와 개폐볼(300) 간에 각각 개재되어 개폐볼(300)의 구면(302)과 접촉하면서 개폐볼(300)의 회전을 가능케 하는 제 1, 2 시트링(400)(500)과, 상기 개폐볼(300) 상부에 결합되어 개폐볼(300)을 회전시키는 스템(600)과, 상기 스템(600) 상단부에 조립되는 핸들(700)을 포함하여 구성하고, 상기 제 1 시트링(400) 일측에는 제 1 시트링(400)을 개폐볼(300) 쪽으로 가압하는 스프링와셔(800)을 설치하며, 제 2 시트링(500)에는 기밀성을 향상시키는 환상의 실링부(501)를 일체로 형성하여 구성함으로써, 주요 부품의 일체화를 통해 구조를 간소화하여 조립 공정의 단순화함으로써 생산성 향상과 제조원가 절감이 가능케 함과 동시에 유체의 누설을 효과적으로 방지하여 볼밸브의 작동 신뢰성을 보장할 수 있는 효과가 있다.

명세서

발명의 명칭: 볼밸브

기술분야

- [1] 본 발명은 유체의 흐름을 제어하는 볼밸브에 관한 것으로, 더욱 상세하게는 부품을 일체화하여 구조를 간소화하면서도 우수한 기밀 구조를 통해 유체의 누설을 효과적으로 방지할 수 있을 뿐만 아니라, 조립 공정의 단순화에 따른 생산성 향상과 제조원가 절감이 가능케 한 볼밸브에 관한 것이다.

배경기술

- [2] 일반적으로 관로를 통과하는 유체의 흐름을 제어하기 위한 제어수단은 여러 가지가 있으나, 설치의 편의성과 구조적 안전성 및 작동의 편리성과 신뢰성 등이 우수한 볼밸브, 플러그밸브, 버터플라이밸브 등이 주로 사용된다.
- [3] 상기와 같은 여러 밸브 중에서 가장 보편적으로 사용되는 볼밸브는 통상 밸브보디의 상부에 위치하는 핸들을 회전 조작하게 되면 핸들과 스템으로 연결되어 밸브보디 내부에 설치된 개폐볼이 시트링에 접촉된 상태로 회전하면서 밸브보디를 통과하는 유체의 흐름을 허용하거나 차단하는 구조로 구성되어 있다.
- [4] 이때, 볼밸브의 개폐볼은 구체로 되어 구면 상의 회동면을 가지면서 유체의 흐름을 제어하기 위해 반복적인 회동을 지속적으로 수행하기 때문에 회동면에서의 유체누출방지가 주요한 관리변수가 되고 있다.
- [5] 따라서 개폐볼의 회동면에서 유체가 누출되는 것을 방지하기 위한 기술을 갖춘 볼밸브는 다양하게 개발된 바 있는데, 그러한 볼밸브에 관한 대표적인 종래 기술을 살펴보면 다음과 같다.
- [6] 첨부도면 도 7은 종래기술의 볼밸브의 일 예를 도시한 것으로서, 내부에 밸브실(11)을 형성하여 그 상부에 스템수용부(12)를 형성하고 가로 방향으로 제1유로(13)를 형성한 메인보디(10)와, 상기 제1유로(13)와 연통하는 제2유로(21)를 형성하여 상기 메인보디의 밸브실(11) 일측에 탈부착 가능케 결합하는 서브보디(20)와, 상기 제1, 2유로(13)(21)을 연결 또는 차단하는 개폐유로(31)를 구비하여 상기 메인보디(10)의 밸브실(11)에 회전 가능케 설치하는 개폐볼(30)과, 상기 메인보디(10)의 밸브실(11)과 상기 서브보디(20) 내측에서 각각 형성된 시트안착부(14)(22)에 상호 대향하게 설치되어 상기 개폐볼(30)의 구면과 접촉하면서 개폐볼(30)의 회전에 의한 개폐 작동을 가능케 하는 시트링(40)과, 상기 개폐볼(30) 상단의 결합홈(32)에 하단부가 결합되어 상기 개폐볼(30)을 회전시키는 스템(50)과, 상기 스템의 상단부에 조립되는 핸들(60)로 구성된다.
- [7] 첨부도면 도 8은 또 다른 종래기술의 볼밸브를 도시한 것으로서, 내부에 밸브실(11)을 형성하여 그 상부에 스템수용부(12)를 형성하고 가로 방향으로

제1유로(13)를 형성한 메인보디(10)와, 상기 제1유로(13)와 연통하는 제2유로(21)를 형성하여 상기 메인보디의 밸브실(11) 일측에 탈부착 가능케 결합하는 서브보디(20)와, 상기 제1, 2유로(13)(21)을 연결 또는 차단하는 개폐유로(31)를 구비하여 상기 메인보디(10)의 밸브실(11)에 회전 가능케 설치하는 개폐볼(30)과, 상기 메인보디(10)의 밸브실(11)과 상기 서브보디(20) 내측에서 각각 형성된 시트안착부(14)(22)에 상호 대향하게 설치되어 상기 개폐볼(30)의 구면과 접촉하면서 개폐볼(30)의 회전에 의한 개폐 작동을 가능케 하는 시트링(40)과, 상기 개폐볼(30) 상단의 결합홈(32)에 하단부가 결합되어 상기 개폐볼(30)을 회전시키는 스템(50)과, 상기 스템의 상단부에 조립되는 핸들(60)로 구성되는 볼밸브에 있어서; 상기 메인보디(10)와 서브보디(20) 간에는 기밀성을 부여하는 실링부(70)를 설치하고, 메인보디(10)와 시트링(40) 간에는 시트링에 지속적으로 탄성 압력을 가하는 탄성스프링(80)을 설치하며, 서브보디(20)의 내측면에는 또 다른 시트링(40)을 고정하는 고정링(90)을 설치하여 구성된다.

발명의 상세한 설명

기술적 과제

- [8] 종래기술의 볼밸브 중에서 전술한 볼밸브의 경우에는 보디(10)(20)과 개폐볼(30) 사이에 개재된 시트링(40)이 조립 초기 상태에서는 개폐볼(30)의 구면에 긴밀하게 밀착되기 때문에 유체의 누설을 방지하는 반면에, 볼트에 의한 메인보디(10)와 서브보디(20)의 결합력에 의해 시트링(40)이 개폐볼(30)의 구면에 과도한 압력으로 밀착되어 핸들(60)을 이용해 개폐볼(30)을 회전시키기 위해서는 과도한 힘을 필요로 하는 단점이 있었다.
- [9] 또한, 상기 개폐볼(30)은 스테인리스 스틸과 같은 금속재로 정밀 가공된 것을 사용하며, 상기 시트링(40)은 볼밸브 내부를 통과하는 유체의 압력에 따라서 금속재 또는 폴리에틸렌이나 테프론 재질로 정밀 가공된 것을 사용하는데, 개폐볼(30)의 외주면에 시트링(40)이 항상 긴밀하게 밀착된 상태를 유지하기 때문에 사용 초기에는 유체의 누설을 효과적으로 방지할 수 있으나 사용 기간이 길어지면서 개폐볼(30)의 구면과, 시트링(40) 내면 간의 마찰이 반복되면, 시트링(40)의 접촉면이 마모되면서 밀폐력이 현저히 저하되고, 그로 인해 개폐볼(30)의 구면과, 시트링(40) 접촉면 간에서 미세한 유체의 누설이 발생하는 문제점이 있었다.
- [10] 한편, 전술한 종래기술의 볼밸브의 단점을 보완하기 위해서 개발된 후술한 종래기술의 볼밸브는 메인보디(10)와 서브보디(20) 간에 기밀성을 부여하는 실링부(70)를 설치하고, 시트링(40)의 접촉면을 개폐볼(30)의 구면에 긴밀하게 밀착시킬 수 있도록 지속적으로 탄성 압력을 가하는 탄성스프링(80)을 설치함과 동시에 또 다른 시트링(41)을 고정하는 고정링(90)을 더 구비함으로써 개폐볼(30)의 개폐에 의해 유체가 흐를 때나 관로가 차단될 때에도 기밀 작용을

기대할 수 있어 고압유체의 누설 방지 기능이 향상될 뿐만 아니라 시트링(40)이 마모되더라도 탄성스프링(80)의 탄성 압력에 의해 기밀성을 유지할 수 있는 장점이 있었다.

- [11] 그러나, 기밀성 향상을 위해서 볼밸브를 구성하는 구성품의 수가 많아지면서 각 구성품의 생산과 품질 관리에 필요한 시간과 비용 부담이 가중되며, 늘어난 구성품의 수로 인해 조립 공정이 복잡해지고 그로 인해 생산성이 저하됨으로써 볼밸브의 제조원가가 인상되는 결점이 있었다.
- [12] 따라서 종래 기술의 결점인 시트링의 마모에 의한 유체의 누설을 방지하면서도, 볼밸브의 구조를 보다 간소화하여 생산성 향상과 제조원가 절감이 가능한 볼밸브의 개발이 절실한 실정이다.

과제 해결 수단

- [13] 본 발명의 볼밸브는, 밸브실(101)과 스템수용부(102)와 제1유로(103)를 형성한 메인보디(100)와, 상기 제1유로와 연통하는 제2유로(201)를 형성하여 상기 메인보디에 탈부착 가능케 결합하는 서브보디(200)와, 상기 제1, 2유로(103)(201)의 연통을 제어하는 개폐유로(301)를 형성하여 상기 밸브실 내부에 설치되는 개폐볼(300)과, 상기 메인보디와 개폐볼, 그리고 상기 서브보디와 개폐볼 간에 각각 개재되어 개폐볼의 구면(302)과 접촉하면서 개폐볼의 회전을 가능케 하는 제1, 2시트링(400)(500)과, 상기 개폐볼 상부에 결합되어 개폐볼을 회전시키는 스템(600)과, 상기 스템 상단부에 조립되는 핸들(700)을 포함하여 구성된 볼밸브에 있어서;
- [14] 상기 밸브실(101) 내측면에 형성된 제1안착부(103) 내측에는 설치홈(105)을 형성하여, 상기 제1안착부(103)에 설치되는 제1시트링(400)을 개폐볼(300) 쪽으로 가압하는 스프링와셔(800)를 상기 설치홈(105) 내부에 설치하고,
- [15] 상기 서브보디(200)의 내측면에는 상기 제2시트링(500)이 설치되는 제2안착부(202)를 형성하되, 상기 메인보디(100)의 밸브실(101) 입구와 상기 제2안착부(202)의 입구가 접하는 메인보디(100)와 서브보디(200)의 내측에는 상호 대향하는 요입홈(106)(203)을 각각 형성하며,
- [16] 상기 제2시트링(500)의 외주면은 상기 밸브실(101)의 내주면(101a)과 상기 제2안착부(202)의 내주면(202a)에 동시에 밀착되게 하되, 상기 외주면에는 상기 요입홈(106)(203)에 삽입되는 환상의 실링부(501)를 일체로 형성하여 구성함으로써 주요 부품의 일체화를 통해 구조를 간소화하여 조립 공정의 단순화함으로써 생산성 향상과 제조원가 절감이 가능케 함과 동시에 유체의 누설을 효과적으로 방지하여 볼밸브의 작동 신뢰성을 보장할 수 있게 한 목적을 달성할 수 있다.

발명의 효과

- [17] 이상과 같은 본 발명의 볼밸브는 내부의 주요 부품을 일체화하여 전체 구조를 간소화함으로써 제조원가 절감 효과와 더불어 각 부품의 품질 관리가 용이할

뿐만 아니라, 간소화된 구조를 통해 조립 공정이 단순화됨으로써 생산성이 향상되는 효과가 있다.

[18] 또한, 간소화된 구조를 통해서 유지, 관리가 용이할 뿐만 아니라 보다 결합부에서의 유체 누설을 방지하는 실링부를 일체로 구비한 제2시트링의 밀폐력이 개폐볼과, 제2시트링과, 보디에 동시에 작용하면서 기밀성이 더욱 향상되어 유체의 누설을 효과적으로 방지할 수 있는 이점이 있다.

[19] 또한, 개폐볼의 구면에 각각 밀착하는 제1, 2시트링의 내측면에는, 개폐볼이 회전할 때 개폐볼의 구면에 부착되는 각종 이물질들을 긁어서 제거하는 스크레이퍼부를 구비함으로써 개폐볼의 구면에 각종 이물질이 고착되는 것을 방지하여 이물질 고착에 따른 작동성 저하를 방지할 수 있는 효과가 있다.

도면의 간단한 설명

- [20] 도 1은 본 발명의 볼밸브의 실시 예에 따른 측면 단면도.
- [21] 도 2는 본 발명의 볼밸브의 실시 예에 따른 제1시트링 설치부 확대 단면도.
- [22] 도 3은 본 발명의 볼밸브의 실시 예에 따른 제2시트링 부분 단면 사시도.
- [23] 도 4는 본 발명의 볼밸브의 실시 예에 따른 제2시트링 설치부 확대 단면도.
- [24] 도 5는 본 발명의 볼밸브의 실시 예에 따른 도 4의 ㉔부분 확대도.
- [25] 도 6은 본 발명의 볼밸브의 실시 예에 따른 도 4의 ㉕부분 확대도.
- [26] 도 7, 도 8은 종래기술의 볼밸브를 나타낸 단면도.

발명의 실시를 위한 최선의 형태

[27] 본 발명의 볼밸브는 밸브실(101)과 스템수용부(102)와 제1유로(103)를 형성한 메인보디(100)와, 상기 제1유로(103)와 연통하는 제2유로(201)를 형성하여 상기 메인보디(100)에 탈부착 가능케 결합하는 서브보디(200)와, 상기 제1, 2유로(103)(201)의 연통을 제어하는 개폐유로(301)를 형성하여 상기 밸브실(101) 내부에 설치되는 개폐볼(300)과, 상기 메인보디(100)와 개폐볼(300), 그리고 상기 서브보디(200)와 개폐볼(300) 간에 각각 개재되어 개폐볼(300)의 구면(302)과 접촉하면서 개폐볼(300)의 회전을 가능케 하는 제1, 2시트링(400)(500)과, 상기 개폐볼(300) 상부에 결합되어 개폐볼(300)을 회전시키는 스템(600)과, 상기 스템(600) 상단부에 조립되는 핸들(700)을 포함하여 구성하고, 상기 제1시트링(400) 일측에는 제1시트링(400)을 개폐볼(300) 쪽으로 가압하는 스프링와셔(800)을 설치하며, 제2시트링(500)에는 기밀성을 향상시키는 환상의 실링부(501)를 일체로 형성하여 구성한다.

[28] 상기 메인보디(100)와 서브보디(200)는 본 발명의 볼밸브 몸체를 구성하는 것으로서, 메인보디(100)에는 볼트를 체결하는 암나사부(107)를 방사형으로 형성하고, 상기 메인보디(100)와 밀착되는 서브보디(200)에는 플랜지부(204)를 형성하여, 상기 플랜지부(204)에 상기 암나사부(107)와 연통하는 통공(205)을 형성하여 메인보디(100)와 서브보디(200)를 밀착시킨 상태에서 서브보디(200)의 통공(205)으로 볼트를 투입하여 메인보디(100)의 암나사부(107)에 볼트를

체결함으로써 결합되는 구조를 가진다.

- [29] 상기 메인보디(100)는 내부에 밸브실(101)을 형성하고, 그 상부에는 스템수용부(102)를 형성하며, 상기 밸브실(101) 중심과 이어지도록 가로 방향으로 제1유로(103)를 형성한다. 또한, 밸브실(101)의 내측면에는 상기 제1시트링(400)이 안착되는 환상의 제1안착부(103)를 형성한다.
- [30] 상기 서브보디(200)에는 내측면에 제1시트링(400)이 안착되는 환상의 제2안착부(202)를 형성하며, 그 중심부에는 상기 메인보디(100)에 형성된 제1유로(103)와 수평상으로 마주하는 제2유로(201)를 형성한다.
- [31] 또한, 상기 메인보디(100)의 밸브실(101) 입구와, 상기 서브보디(200)의 제2안착부(202)의 입구가 서로 접하는 메인보디(100)와 서브보디(200)의 내측에는 요입홈(106)(203)을 각각 형성하여 각 요입홈(106)(203)이 상호 대향하게 한다.
- [32] 이때, 상기 각 요입홈(106)(203)의 형상은 외부에서 내부로 갈수록 외경이 작아지는 외광내협 형태의 환상으로 형성하는 것이 바람직하다.
- [33] 상기 개폐볼(300)은 상기 메인보디(100)의 밸브실(101) 내부에서 회전 가능케 설치하며, 개폐볼(300)의 중심부에는 상기 메인보디(100)의 제1유로(103)와 상기 서브보디(200)의 제2유로(201)와 수평상으로 일치함으로써 개폐볼(300)의 회전에 의해 상기 제1유로(103)와 제2유로의 연통을 제어하여 유체의 흐름을 허용하거나, 차단하는 개폐유로(301)를 형성한다.
- [34] 상기 제1시트링(400)은 상기 메인보디(100)의 내측면에 형성된 제1안착부(103) 내부에 삽입 설치하되, 상기 제1안착부(103)의 내측에는 환상의 설치홈(105)을 형성하여 제1시트링(400)을 상기 개폐볼(300) 쪽으로 가압하는 스프링와셔(800)를 상기 설치홈(105) 내부에 설치함으로써 스프링와셔(800)에 의해 가해지는 탄성압력에 의해 제1시트링(400)의 일측에 형성된 접촉면(401)은 개폐볼(300)의 구면(302)에 항상 긴밀하게 밀착된다.
- [35] 상기 제2시트링(500)은 상기 서브보디(200)의 내측면에 형성된 제2안착부(202) 내부에 삽입하여 제2시트링(500)의 일측에 형성된 접촉면(502)이 상기 개폐볼(300)의 구면(302)에 밀착되게 설치하되, 제2시트링(500)의 외주면은 상기 밸브실(101)의 내주면(101a)과 상기 제2안착부(202)의 내주면(202a)에 동시에 밀착되게 한다.
- [36] 또한, 상기 제2시트링(500)의 외주면에는 상기 메인보디(100)와 서브보디(200)의 결합면에 각각 형성된 요입홈(106)(203) 내부에 삽입되는 환상의 실링부(501)를 일체로 형성함으로써 실링부(501)에 의해 메인보디(100)와 서브보디(200) 결합면의 기밀성이 향상된다.
- [37] 이때, 상기 실링부(501)의 단면 형상은 외광내협 형태로 된 환상의 요입홈(106)(203)이 서로 마주하여 형성된 단면 형상에 대응하도록 집()모양의 단면 형상으로 형성하는 것이 바람직하다.
- [38] 한편, 상기 제1시트링(400)과 제2시트링(500)은 스테인리스와 같은 금속으로

형성하되, 상기 개폐볼(300)의 구면(302)과 각각 접하는 제1시트링(400)과 제2시트링(500)의 접촉면(401)(502) 모서리 부분에는 개폐볼(300)의 회전 과정에서 개폐볼(300)의 구면(302)에 부착되는 각종 이물질을 긁어서 제거할 수 있도록 곡률이 없이 각지게 형성된 스크레이퍼부(402)(503)를 형성한다.

- [39] 이때, 상기 실링부(501)와, 제1시트링(400)과 제2시트링(500)의 접촉면(401)(502)을 포함하는 스크레이퍼부(402)(503)는 우수한 물리적 강도를 가지도록 열처리함으로써 지속적인 마찰에 따른 마모를 억제하며 내구성을 보장할 수 있게 된다.
- [40] 상기 스템(600)은 상기 메인보디(100)의 상부에 형성된 스템수용부(102)에서 회전 가능케 수직으로 설치하되, 하단부에는 결합돌부(601)를 형성하여 그 결합돌부(601)를 상기 개폐볼(300)의 상단부 중심에 형성된 결합홈(303) 내부에 끼워서 결합함으로써 스템(600)과 개폐볼(300)은 동시에 회전하도록 한다.
- [41] 상기 핸들(700)은 상기 스템(600)의 상단부에 조립 설치함으로써 핸들(700)의 회전력이 스템(600)으로 전달되어 스템(600)과 개폐볼(300)의 회전이 가능케 된다. 따라서 핸들(700)의 형상은 회전력을 스템(600)에 효과적으로 전달할 수 있도록 긴 막대형 또는 환상의 핸들형으로 형성하는 것이 바람직하다.

발명의 실시를 위한 형태

- [42] 본 발명은 볼밸브는 첨부도면 도 1과 같이 메인보디(100)에서 서브보디(200) 방향으로 유체가 공급되도록 구성되는 배관에 연결 설치된다.
- [43] 그리하여 유체의 공급이 이루어지는 상태에서 핸들(700)을 회전시키면 핸들(700)과 스템(600)으로 연결된 개폐볼(300)이 메인보디(100)의 밸브실(101) 내부에서 회전함으로써 개폐볼(300)에 형성된 개폐유로(301)가 메인보디(100)의 제1유로(103)와 서브보디(200)의 제2유로를 연통시켜 메인보디(100)에서 서브보디(200) 방향으로 유체의 공급이 이루어지게 된다.
- [44] 반면에, 핸들(700)의 회전에 의해 개폐볼(300)이 회전하여 개폐볼(300)에 형성된 개폐유로(301)가 상기 메인보디(100)에 형성된 제1유로(103)와 직각 방향으로 위치하게 되면, 개폐볼(300)의 구면(302)에 의해 제1유로(103)와 제2유로(201)가 폐쇄되면서 메인보디(100)에서 서브보디(200) 방향으로의 유체의 공급이 차단된다.
- [45] 한편, 상기와 같이 유체의 공급 제어를 위하여 개폐볼(300)이 회전할 때, 개폐볼(300)의 회전이 원활하게 이루어지도록 메인보디(100)의 내측면에 형성된 제1안착부(103)에는 제1시트링(400)이 설치되고, 서브보디(200)의 내측면에 형성된 제2안착부(202)에는 제2시트링(500)이 설치되어 각각의 시트링에 형성된 접촉면(401)(502)이 개폐볼(300)의 구면(302)과 접촉함으로써 개폐볼(300)의 원활한 회전을 가능케 한다.
- [46] 또한, 상기 제1안착부(103) 내측에는 설치홈(105)을 형성하여 그 설치홈(105) 내부에 제1시트링(400)을 개폐볼(300) 쪽으로 가압하는 스프링와셔(800)를

설치함으로써 스프링와셔(800)에 의한 탄성압력이 작용하는 제1시트링(400)의 접촉면(401)은 개폐볼(300)의 구면(302)에 더욱 긴밀하게 밀착됨으로써 개폐볼(300)의 회동면이 되는 상기 구면(302)과 제1시트링(400)의 접촉면(401) 사이를 통해 유체의 누설이 발생하는 것을 억제할 수 있게 된다.

[47] 한편, 상기 제2안착부(202)에 설치되는 제2시트링(500)은 상기 메인보디(100)에 볼트 결합되는 서브보디(200)의 결합력에 의해 제2시트링(500)의 접촉면(502)이 개폐볼(300)의 구면(302)에 긴밀하게 밀착됨으로써 개폐볼(300)의 회동면이 되는 상기 구면(302)과 제2시트링(500)의 접촉면(502) 사이를 통해 유체의 누설이 발생하는 것을 억제할 수 있게 된다.

[48] 또한, 상기 제2시트링(500)의 외주면은 개폐볼(300)이 설치되는 메인보디(100)의 밸브실(101) 내주면(101a)과, 메인보디(100)에 볼트 결합되는 서브보디(200)에 형성된 상기 제2안착부(202)의 내주면(202a)에 동시에 밀착됨으로써 메인보디(100)의 밸브실(101) 내주면(101a)과 제2시트링(500)의 외주면 간의 틈을 통해서 유체의 누설이 발생하는 것을 억제할 수 있게 된다.

[49] 아울러, 상기 제2시트링(500)의 외주면에는 상기 메인보디(100)와 서브보디(200)의 결합면에 형성된 요입홈(106)(203) 내부에 삽입하는 환상의 실링부(501)가 외향으로 돌출되게 일체로 형성됨으로써 실링부(501)에 의해 메인보디(100)의 밸브실(101) 내주면(101a)과 제2시트링(500)의 외주면 간의 틈을 통해서 유체의 누설이 발생하는 것을 이중으로 차단하는 기능을 하게 된다.

[50] 또한, 실링부(501)가 메인보디(100)와 서브보디(200)의 요입홈(106)(203)에 긴밀하게 밀착되기 때문에 메인보디(100)와 서브보디(200)의 결합면을 통해 유체의 누설이 발생하는 것도 차단할 수 있게 됨으로써 볼밸브로서의 우수한 기능성과 신뢰성을 보장할 수 있을 뿐만 아니라, 유체의 누설을 방지하는 제2시트링(500)과 실링부를 일체로 형성함으로써 볼밸브를 구성하는 부품이 간소화되어 볼밸브의 생산에 따른 제조원가를 절감할 수 있을 뿐만 아니라, 각 부품별 품질 관리가 용이하게 되고, 간소화된 구조를 통해 조립 공정이 단순화됨으로써 생산성이 향상된다.

[51] 더불어, 본 발명의 볼밸브의 제1시트링(400)과 제2시트링(500)은 개폐볼(300)의 구면(302)과 접촉하는 각 접촉면(401)(502)의 모서리 부분에 개폐볼(300)의 구면(302)에 부착되는 이물질이 긁어서 제거하는 스크레이퍼부(402)(503)를 각각 형성함으로써 볼밸브를 장기간 사용하더라도 유체에 함유된 각종 이물질이 개폐볼(300)의 회동면인 구면(302)에 고착되는 것을 방지할 수 있기 때문에 개폐볼(300)의 원활한 회전 작동성을 지속적으로 유지할 수 있게 된다.

[52] 이상에서는 본 발명의 바람직한 실시 예에 대하여 도시하고 설명하였으나, 본 발명은 상술한 특징의 실시 예에 한정되지 아니하며, 청구범위에서 청구하는 본 발명의 요지를 벗어남이 없이 당해 발명이 속하는 기술 분야에서 통상의 지식을 가진 자에 의해 다양한 변형 실시나 응용이 가능한 것은 물론이고, 이러한 변형 실시나 응용 예는 본 발명의 기술적 사상이나 전망으로부터 개별적으로

이해돼서는 안 될 것이다.

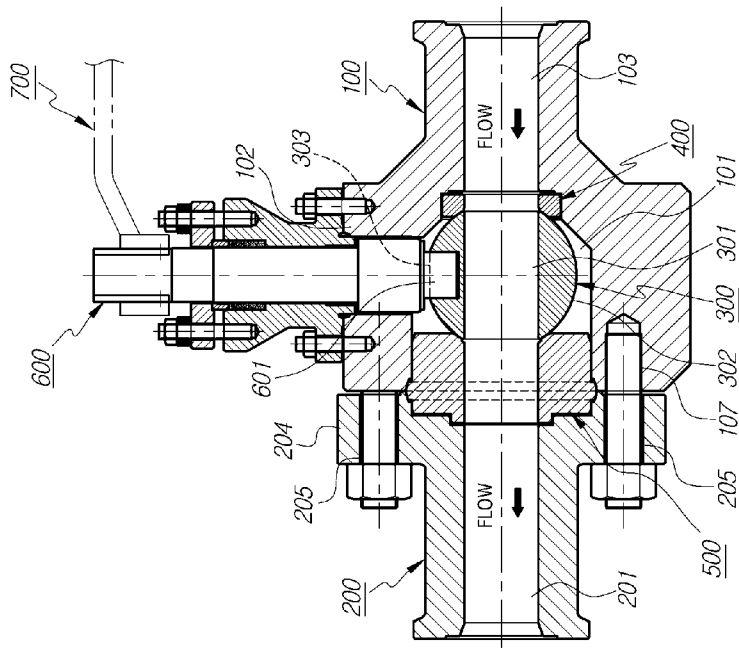
산업상 이용가능성

- [53] 본 발명은 주요 부품의 일체화를 통해 구조를 간소화하여 조립 공정의 단순화함으로써 생산성 향상과 제조원가 절감이 가능케 함과 동시에 유체의 누설을 효과적으로 방지하여 볼밸브의 작동 신뢰성을 보장할 수 있는 장점을 가진다.

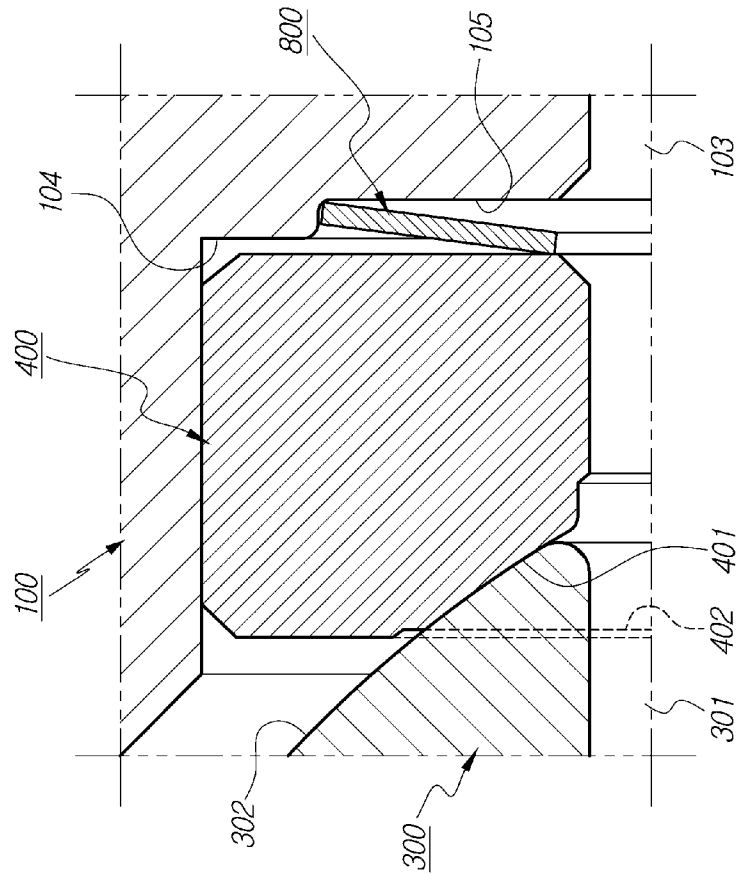
청구범위

- [청구항 1] 밸브실(101)과 스템수용부(102)와 제1유로(103)를 형성한 메인보디(100)와, 상기 제1유로와 연통하는 제2유로(201)를 형성하여 상기 메인보디에 탈부착 가능케 결합하는 서브보디(200)와, 상기 제1, 2유로(103)(201)의 연통을 제어하는 개폐유로(301)를 형성하여 상기 밸브실 내부에 설치되는 개폐볼(300)과, 상기 메인보디와 개폐볼, 그리고 상기 서브보디와 개폐볼 간에 각각 개재되어 개폐볼의 구면(302)과 접촉하면서 개폐볼의 회전을 가능케 하는 제1, 2시트링(400)(500)과, 상기 개폐볼 상부에 결합되어 개폐볼을 회전시키는 스템(600)과, 상기 스템 상단부에 조립되는 핸들(700)을 포함하여 구성된 볼밸브에 있어서; 상기 밸브실(101) 내측면에 형성된 제1안착부(103) 내측에는 설치홈(105)을 형성하여, 상기 제1안착부(103)에 설치되는 제1시트링(400)을 개폐볼(300) 쪽으로 가압하는 스프링와셔(800)를 상기 설치홈(105) 내부에 설치하고, 상기 서브보디(200)의 내측면에는 상기 제2시트링(500)이 설치되는 제2안착부(202)를 형성하되, 상기 메인보디(100)의 밸브실(101) 입구와 상기 제2안착부(202)의 입구가 접하는 메인보디(100)와 서브보디(200)의 내측에는 상호 대향하는 요입홈(106)(203)을 각각 형성하며, 상기 제2시트링(500)의 외주면은 상기 밸브실(101)의 내주면(101a)과 상기 제2안착부(202)의 내주면(202a)에 동시에 밀착되게 하되, 상기 외주면에는 상기 요입홈(106)(203)에 삽입되는 환상의 실링부(501)을 일체로 형성하는 것을 특징으로 하는 볼밸브.
- [청구항 2] 제 1 항에 있어서; 상기 개폐볼(300)의 구면(302)과 접하는 제1시트링(400)과 제2시트링(500)의 접촉면(401)(502) 모서리 부분에는 개폐볼(300)의 구면(302)에 부착되는 이물질을 긁어서 제거하는 스크레이퍼부(402)(503)를 형성하는 것을 특징으로 하는 볼밸브.

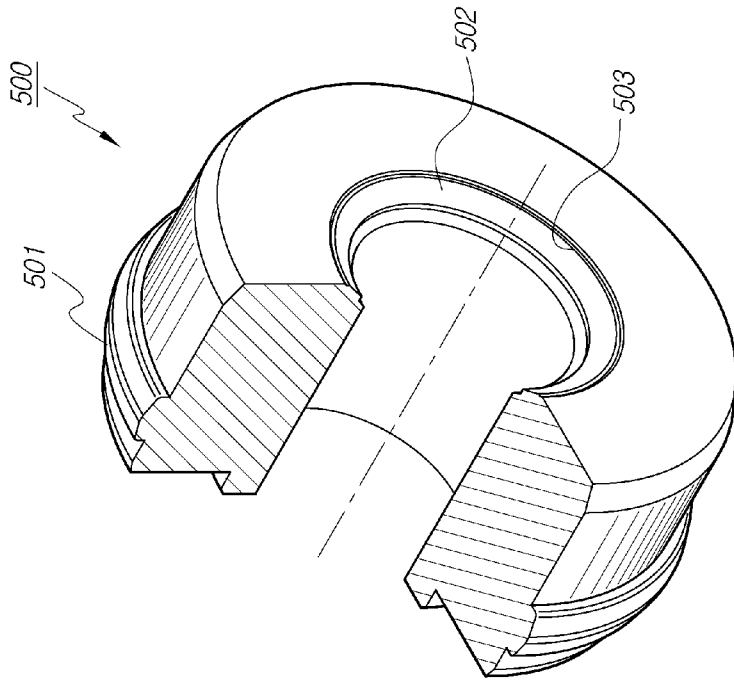
[도 1]



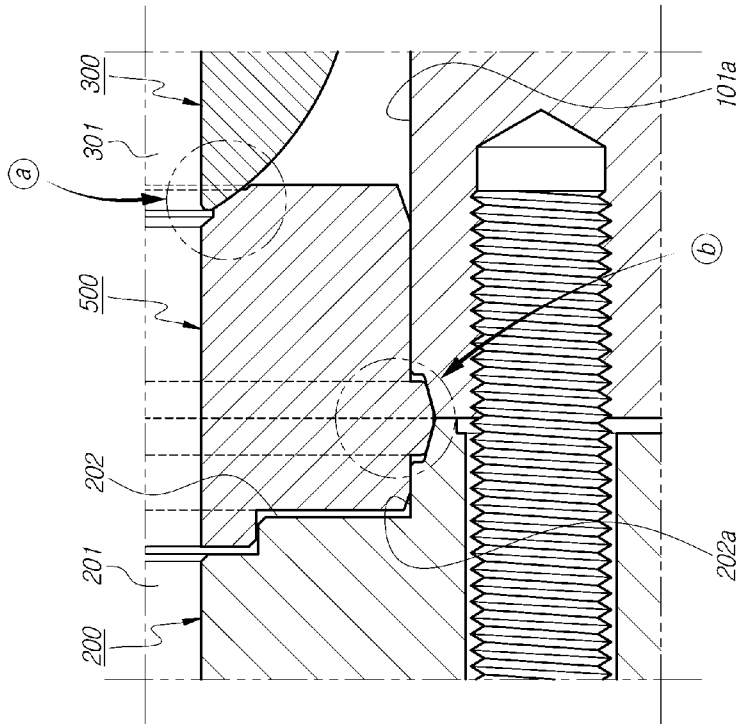
[도 2]



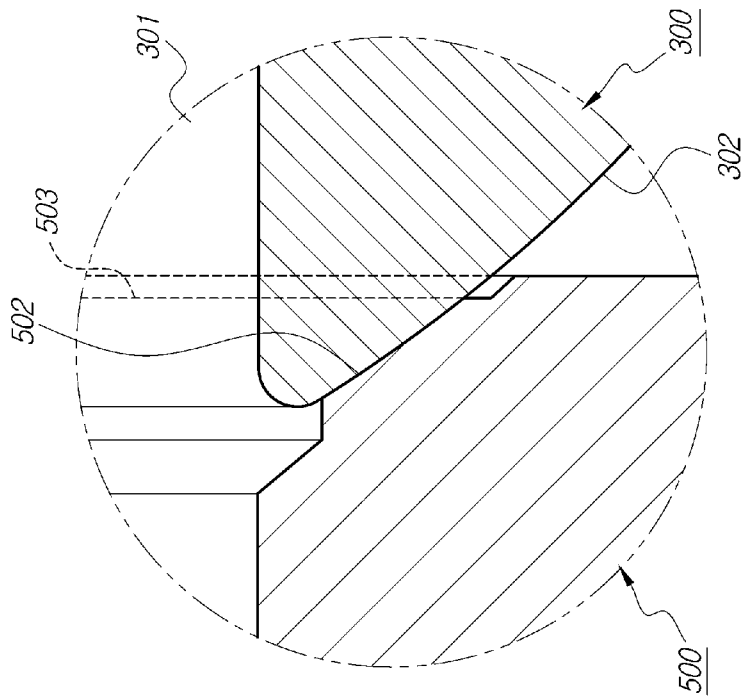
[도3]



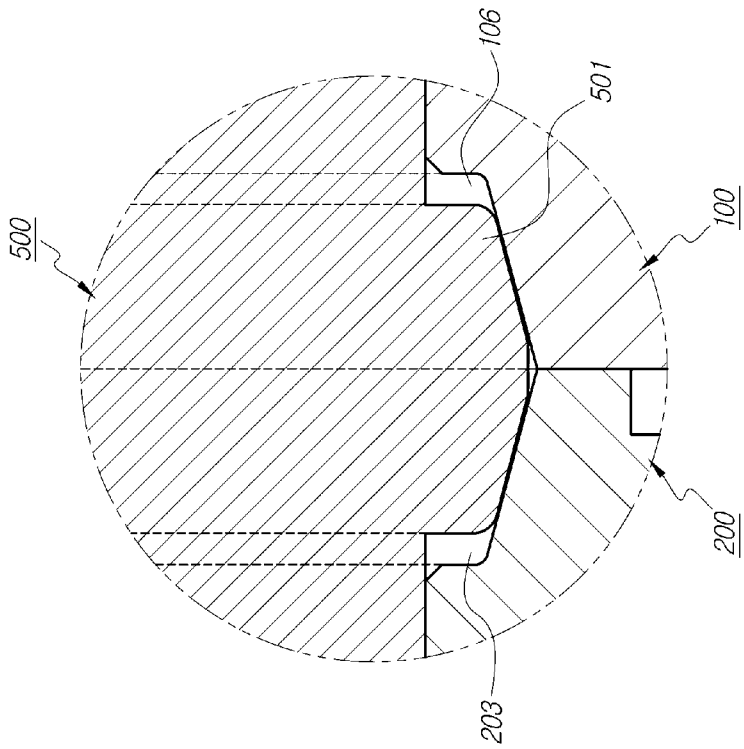
[도4]



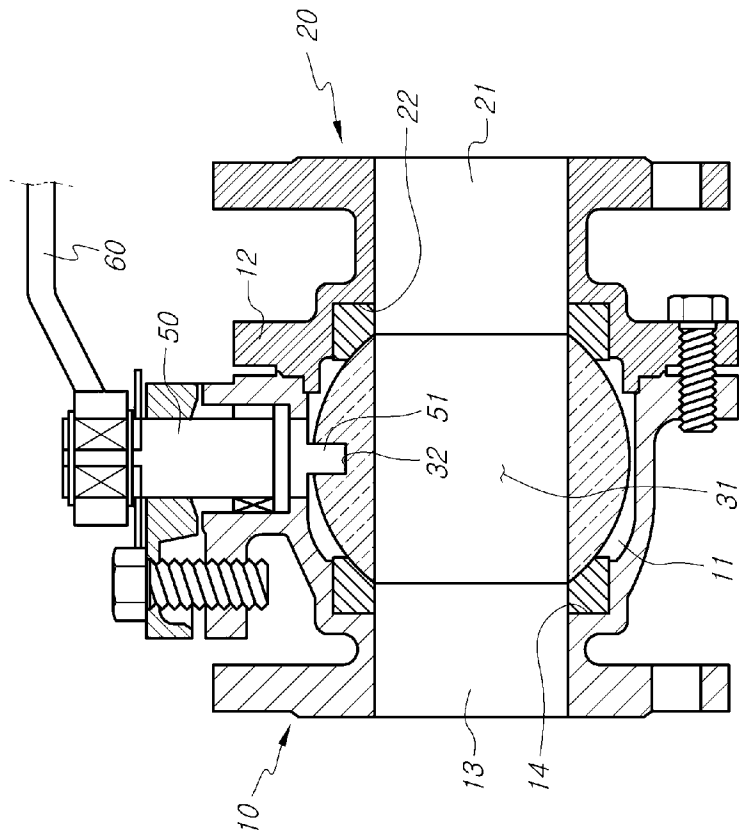
[도5]



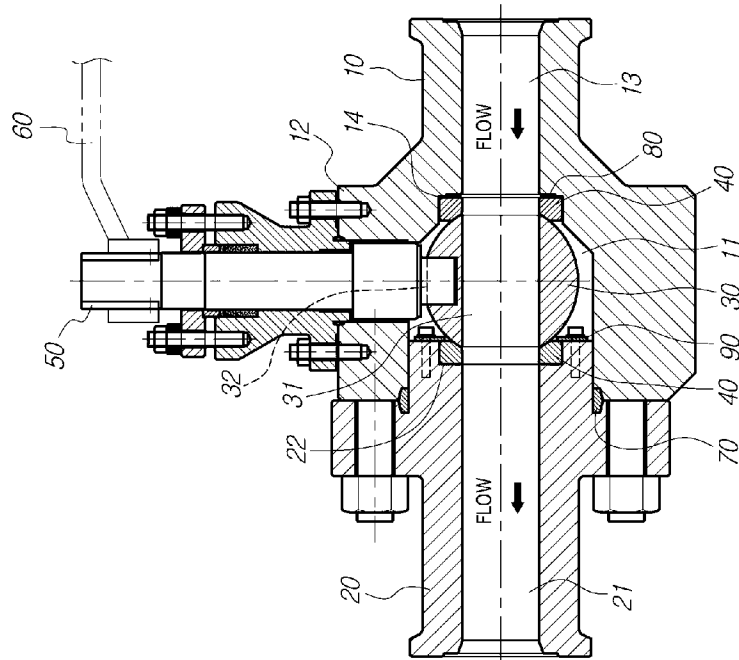
[도6]



[도7]



[도8]



INTERNATIONAL SEARCH REPORT

International application No.

PCT/KR2015/010143

A. CLASSIFICATION OF SUBJECT MATTER

F16K 5/06(2006.01)i, F16K 5/08(2006.01)i, F16K 5/20(2006.01)i, F16K 27/06(2006.01)i

According to International Patent Classification (IPC) or to both national classification and IPC

B. FIELDS SEARCHED

Minimum documentation searched (classification system followed by classification symbols)

F16K 5/06; F16K 3/10; F16K 25/00; F16K 3/04; F16K 5/20; F16K 5/08; F16K 27/06

Documentation searched other than minimum documentation to the extent that such documents are included in the fields searched
Korean Utility models and applications for Utility models: IPC as above
Japanese Utility models and applications for Utility models: IPC as aboveElectronic data base consulted during the international search (name of data base and, where practicable, search terms used)
eKOMPASS (KIPO internal) & Keywords: ball valve, seat ring, handle, spring washer, groove, sealing part, scraper part

C. DOCUMENTS CONSIDERED TO BE RELEVANT

| Category* | Citation of document, with indication, where appropriate, of the relevant passages | Relevant to claim No. |
|-----------|--|-----------------------|
| Y | KR 10-0449779 B1 (KIM, Kyo Sull et al.) 22 September 2004 See claims 1-2 and figures 1, 3. | 1-2 |
| Y | US 4890643 A (OLIVER, John P.) 02 January 1990 See column 3, line 4-column 4, line 35 and figure 1. | 1-2 |
| Y | KR 10-1445670 B1 (INSTITUTE FOR ADVANCED ENGINEERING) 01 October 2014 See paragraphs [0029], [0033] and figure 3. | 2 |
| A | US 8201574 B2 (BEASLEY, Marvin E.) 19 June 2012 See column 4, line 50-column 8, line 21 and figures 3A-3C. | 1-2 |
| A | KR 10-1062164 B1 (DONG SAN CERAMIC CO., LTD.) 05 September 2011 See paragraphs [0015]-[0019] and figure 2. | 1-2 |

 Further documents are listed in the continuation of Box C.
 See patent family annex.

| | |
|---|--|
| * Special categories of cited documents: | |
| "A" document defining the general state of the art which is not considered to be of particular relevance | "I" later document published after the international filing date or priority date and not in conflict with the application but cited to understand the principle or theory underlying the invention |
| "E" earlier application or patent but published on or after the international filing date | "X" document of particular relevance; the claimed invention cannot be considered novel or cannot be considered to involve an inventive step when the document is taken alone |
| "L" document which may throw doubts on priority claim(s) or which is cited to establish the publication date of another citation or other special reason (as specified) | "Y" document of particular relevance; the claimed invention cannot be considered to involve an inventive step when the document is combined with one or more other such documents, such combination being obvious to a person skilled in the art |
| "O" document referring to an oral disclosure, use, exhibition or other means | |
| "P" document published prior to the international filing date but later than the priority date claimed | "&" document member of the same patent family |


Date of the actual completion of the international search

23 APRIL 2016 (23.04.2016)

Date of mailing of the international search report

25 APRIL 2016 (25.04.2016)

Name and mailing address of the ISA/KR


 Korean Intellectual Property Office
 Government Complex-Daejeon, 189 Seonsa-ro, Daejeon 302-701,
 Republic of Korea

Facsimile No. 82-42-472-7140

Authorized officer

Telephone No.

INTERNATIONAL SEARCH REPORT
Information on patent family members

International application No.

PCT/KR2015/010143

| Patent document cited in search report | Publication date | Patent family member | Publication date |
|--|------------------|----------------------|------------------|
| KR 10-0449779 B1 | 22/09/2004 | KR 10-2003-0044349 A | 09/06/2003 |
| US 4890643 A | 02/01/1990 | NONE | |
| KR 10-1445670 B1 | 01/10/2014 | NONE | |
| US 8201574 B2 | 19/06/2012 | US 2011-140025 A1 | 16/06/2011 |
| KR 10-1062164 B1 | 05/09/2011 | NONE | |

A. 발명이 속하는 기술분류(국제특허분류(IPC))
F16K 5/06(2006.01)i, F16K 5/08(2006.01)i, F16K 5/20(2006.01)i, F16K 27/06(2006.01)i

B. 조사된 분야
 조사된 최소문헌(국제특허분류를 기재)
 F16K 5/06; F16K 3/10; F16K 25/00; F16K 3/04; F16K 5/20; F16K 5/08; F16K 27/06

조사된 기술분야에 속하는 최소문헌 이외의 문헌
 한국등록실용신안공보 및 한국공개실용신안공보: 조사된 최소문헌란에 기재된 IPC
 일본등록실용신안공보 및 일본공개실용신안공보: 조사된 최소문헌란에 기재된 IPC

국제조사에 이용된 전산 데이터베이스(데이터베이스의 명칭 및 검색어(해당하는 경우))
 eKOMPASS(특허청 내부 검색시스템) & 키워드:볼벨브, 시트링, 핸들, 스프링와셔, 요입홈, 실링부, 스크레이퍼부

C. 관련 문헌

| 카테고리* | 인용문헌명 및 관련 구절(해당하는 경우)의 기재 | 관련 청구항 |
|-------|--|--------|
| Y | KR 10-0449779 B1 (김교철 등) 2004.09.22 청구항 1-2항 및 도면 1, 3 참조. | 1-2 |
| Y | US 4890643 A (OLIVER, JOHN P.) 1990.01.02 컬럼 3, 라인 4 - 컬럼 4, 라인 35 및 도면 1 참조. | 1-2 |
| Y | KR 10-1445670 B1 (고등기술연구원연구조합) 2014.10.01 문단번호 [0029], [0033] 및 도면 3 참조. | 2 |
| A | US 8201574 B2 (BEASLEY, MARVIN E.) 2012.06.19 컬럼 4, 라인 50 - 컬럼 8, 라인 21 및 도면 3A-3C 참조. | 1-2 |
| A | KR 10-1062164 B1 (주식회사 동산) 2011.09.05 문단번호 [0015]-[0019] 및 도면 2 참조. | 1-2 |

추가 문헌이 C(계속)에 기재되어 있습니다. 대응특허에 관한 별지를 참조하십시오.

* 인용된 문헌의 특별 카테고리:
 “A” 특별히 관련이 없는 것으로 보이는 일반적인 기술수준을 정의한 문헌
 “E” 국제출원일보다 빠른 출원일 또는 우선일을 가지나 국제출원일 이후에 공개된 선출원 또는 특허 문헌
 “L” 우선권 주장에 의문을 제기하는 문헌 또는 다른 인용문헌의 공개일 또는 다른 특별한 이유(이유를 명시)를 밝히기 위하여 인용된 문헌
 “O” 구두 개시, 사용, 전시 또는 기타 수단을 언급하고 있는 문헌
 “P” 우선일 이후에 공개되었으나 국제출원일 이전에 공개된 문헌
 “T” 국제출원일 또는 우선일 후에 공개된 문헌으로, 출원과 상충하지 않으며 발명의 기초가 되는 원리나 이론을 이해하기 위해 인용된 문헌
 “X” 특별한 관련이 있는 문헌. 해당 문헌 하나만으로 청구된 발명의 신구성 또는 진보성이 없는 것으로 본다.
 “Y” 특별한 관련이 있는 문헌. 해당 문헌이 하나 이상의 다른 문헌과 조합하는 경우로 그 조합이 당업자에게 자명한 경우 청구된 발명은 진보성이 없는 것으로 본다.
 “&” 동일한 대응특허문헌에 속하는 문헌

| | |
|--|---|
| 국제조사의 실제 완료일 2016년 04월 23일 (23.04.2016) | 국제조사보고서 발송일 2016년 04월 25일 (25.04.2016) |
|--|---|

| | |
|---|------------------------------------|
| ISA/KR의 명칭 및 우편주소 대한민국 특허청 (35208) 대전광역시 서구 청사로 189, 4동 (둔산동, 정부대전청사) 팩스 번호 +82-42-481-8578 | 심사관 박태욱 전화번호 +82-42-481-3405 |
|---|------------------------------------|

| 국제조사보고서에서 인용된 특허문헌 | 공개일 | 대응특허문헌 | 공개일 |
|-----------------------|------------|----------------------|------------|
| KR 10-0449779 B1 | 2004/09/22 | KR 10-2003-0044349 A | 2003/06/09 |
| US 4890643 A | 1990/01/02 | 없음 | |
| KR 10-1445670 B1 | 2014/10/01 | 없음 | |
| US 8201574 B2 | 2012/06/19 | US 2011-140025 A1 | 2011/06/16 |
| KR 10-1062164 B1 | 2011/09/05 | 없음 | |