

# 명세서

## 발명의 명칭: 볼밸브

### 기술분야

- [1] 본 발명은 유체의 흐름을 제어하는 볼밸브에 관한 것으로, 더욱 상세하게는 부품을 일체화하여 구조를 간소화하면서도 우수한 기밀 구조를 통해 유체의 누설을 효과적으로 방지할 수 있을 뿐만 아니라, 조립 공정의 단순화에 따른 생산성 향상과 제조원가 절감이 가능케 한 볼밸브에 관한 것이다.

### 배경기술

- [2] 일반적으로 관로를 통과하는 유체의 흐름을 제어하기 위한 제어수단은 여러 가지가 있으나, 설치의 편의성과 구조적 안전성 및 작동의 편리성과 신뢰성 등이 우수한 볼밸브, 플러그밸브, 버터플라이밸브 등이 주로 사용된다.
- [3] 상기와 같은 여러 밸브 중에서 가장 보편적으로 사용되는 볼밸브는 통상 밸브본체의 상부에 위치하는 핸들을 회전 조작하게 되면 핸들과 스템으로 연결되어 밸브본체 내부에 설치된 개폐볼이 시트링에 접촉된 상태로 회전하면서 밸브본체를 통과하는 유체의 흐름을 허용하거나 차단하는 구조로 구성되어 있다.
- [4] 이때, 볼밸브의 개폐볼은 구체로 되어 구면 상의 회동면을 가지면서 유체의 흐름을 제어하기 위해 반복적인 회동을 지속적으로 수행하기 때문에 회동면에서의 유체누출방지가 주요한 관리변수가 되고 있다.
- [5] 따라서 개폐볼의 회동면에서 유체가 누출되는 것을 방지하기 위한 기술을 갖춘 볼밸브는 다양하게 개발된 바 있는데, 그러한 볼밸브에 관한 대표적인 종래 기술을 살펴보면 다음과 같다.
- [6] 첨부도면 도 7은 종래기술의 볼밸브의 일 예를 도시한 것으로서, 내부에 밸브실(11)을 형성하여 그 상부에 스템수용부(12)를 형성하고 가로 방향으로 제1유로(13)를 형성한 메인본체(10)와, 상기 제1유로(13)와 연통하는 제2유로(21)를 형성하여 상기 메인본체의 밸브실(11) 일측에 탈부착 가능케 결합하는 서브본체(20)와, 상기 제1, 2유로(13)(21)을 연결 또는 차단하는 개폐유로(31)를 구비하여 상기 메인본체(10)의 밸브실(11)에 회전 가능케 설치하는 개폐볼(30)과, 상기 메인본체(10)의 밸브실(11)과 상기 서브본체(20) 내측에서 각각 형성된 시트안착부(14)(22)에 상호 대향하게 설치되어 상기 개폐볼(30)의 구면과 접촉하면서 개폐볼(30)의 회전에 의한 개폐 작동을 가능케 하는 시트링(40)과, 상기 개폐볼(30) 상단의 결합홈(32)에 하단부가 결합되어 상기 개폐볼(30)을 회전시키는 스템(50)과, 상기 스템의 상단부에 조립되는 핸들(60)로 구성된다.
- [7] 첨부도면 도 8은 또 다른 종래기술의 볼밸브를 도시한 것으로서, 내부에 밸브실(11)을 형성하여 그 상부에 스템수용부(12)를 형성하고 가로 방향으로

제1유로(13)를 형성한 메인보디(10)와, 상기 제1유로(13)와 연통하는 제2유로(21)를 형성하여 상기 메인보디의 밸브실(11) 일측에 탈부착 가능케 결합하는 서브보디(20)와, 상기 제1, 2유로(13)(21)을 연결 또는 차단하는 개폐유로(31)를 구비하여 상기 메인보디(10)의 밸브실(11)에 회전 가능케 설치하는 개폐볼(30)과, 상기 메인보디(10)의 밸브실(11)과 상기 서브보디(20) 내측에서 각각 형성된 시트안착부(14)(22)에 상호 대향하게 설치되어 상기 개폐볼(30)의 구면과 접촉하면서 개폐볼(30)의 회전에 의한 개폐 작동을 가능케 하는 시트링(40)과, 상기 개폐볼(30) 상단의 결합홈(32)에 하단부가 결합되어 상기 개폐볼(30)을 회전시키는 스템(50)과, 상기 스템의 상단부에 조립되는 핸들(60)로 구성되는 볼밸브에 있어서; 상기 메인보디(10)와 서브보디(20) 간에는 기밀성을 부여하는 실링부(70)을 설치하고, 메인보디(10)와 시트링(40) 간에는 시트링에 지속적으로 탄성 압력을 가하는 탄성스프링(80)을 설치하며, 서브보디(20)의 내측면에는 또 다른 시트링(40)을 고정하는 고정링(90)을 설치하여 구성된다.

## 발명의 상세한 설명

### 기술적 과제

- [8] 종래기술의 볼밸브 중에서 전술한 볼밸브의 경우에는 보디(10)(20)과 개폐볼(30) 사이에 개재된 시트링(40)이 조립 초기 상태에서는 개폐볼(30)의 구면에 긴밀하게 밀착되기 때문에 유체의 누설을 방지하는 반면에, 볼트에 의한 메인보디(10)와 서브보디(20)의 결합력에 의해 시트링(40)이 개폐볼(30)의 구면에 과도한 압력으로 밀착되어 핸들(60)을 이용해 개폐볼(30)을 회전시키기 위해서는 과도한 힘을 필요로 하는 단점이 있었다.
- [9] 또한, 상기 개폐볼(30)은 스테인리스 스틸과 같은 금속재로 정밀 가공된 것을 사용하며, 상기 시트링(40)은 볼밸브 내부를 통과하는 유체의 압력에 따라서 금속재 또는 폴리에틸렌이나 테프론 재질로 정밀 가공된 것을 사용하는데, 개폐볼(30)의 외주면에 시트링(40)이 항상 긴밀하게 밀착된 상태를 유지하기 때문에 사용 초기에는 유체의 누설을 효과적으로 방지할 수 있으나 사용 기간이 길어지면서 개폐볼(30)의 구면과, 시트링(40) 내면 간의 마찰이 반복되면, 시트링(40)의 접촉면이 마모되면서 밀폐력이 현저히 저하되고, 그로 인해 개폐볼(30)의 구면과, 시트링(40) 접촉면 간에서 미세한 유체의 누설이 발생하는 문제점이 있었다.
- [10] 한편, 전술한 종래기술의 볼밸브의 단점을 보완하기 위해서 개발된 후술한 종래기술의 볼밸브는 메인보디(10)와 서브보디(20) 간에 기밀성을 부여하는 실링부(70)를 설치하고, 시트링(40)의 접촉면을 개폐볼(30)의 구면에 긴밀하게 밀착시킬 수 있도록 지속적으로 탄성 압력을 가하는 탄성스프링(80)을 설치함과 동시에 또 다른 시트링(41)을 고정하는 고정링(90)을 더 구비함으로써 개폐볼(30)의 개폐에 의해 유체가 흐를 때나 관로가 차단될 때에도 기밀 작용을

기대할 수 있어 고압유체의 누설 방지 기능이 향상될 뿐만 아니라 시트링(40)이 마모되더라도 탄성스프링(80)의 탄성 압력에 의해 기밀성을 유지할 수 있는 장점이 있었다.

- [11] 그러나, 기밀성 향상을 위해서 볼밸브를 구성하는 구성품의 수가 많아지면서 각 구성품의 생산과 품질 관리에 필요한 시간과 비용 부담이 가중되며, 늘어난 구성품의 수로 인해 조립 공정이 복잡해지고 그로 인해 생산성이 저하됨으로써 볼밸브의 제조원가가 인상되는 결점이 있었다.
- [12] 따라서 종래 기술의 결점인 시트링의 마모에 의한 유체의 누설을 방지하면서도, 볼밸브의 구조를 보다 간소화하여 생산성 향상과 제조원가 절감이 가능한 볼밸브의 개발이 절실한 실정이다.

### 과제 해결 수단

- [13] 본 발명의 볼밸브는, 밸브실(101)과 스템수용부(102)와 제1유로(103)를 형성한 메인보디(100)와, 상기 제1유로와 연통하는 제2유로(201)를 형성하여 상기 메인보디에 탈부착 가능케 결합하는 서브보디(200)와, 상기 제1, 2유로(103)(201)의 연통을 제어하는 개폐유로(301)를 형성하여 상기 밸브실 내부에 설치되는 개폐볼(300)과, 상기 메인보디와 개폐볼, 그리고 상기 서브보디와 개폐볼 간에 각각 개재되어 개폐볼의 구면(302)과 접촉하면서 개폐볼의 회전을 가능케 하는 제1, 2시트링(400)(500)과, 상기 개폐볼 상부에 결합되어 개폐볼을 회전시키는 스템(600)과, 상기 스템 상단부에 조립되는 핸들(700)을 포함하여 구성된 볼밸브에 있어서;
- [14] 상기 밸브실(101) 내측면에 형성된 제1안착부(103) 내측에는 설치홈(105)을 형성하여, 상기 제1안착부(103)에 설치되는 제1시트링(400)을 개폐볼(300) 쪽으로 가압하는 스프링와셔(800)를 상기 설치홈(105) 내부에 설치하고,
- [15] 상기 서브보디(200)의 내측면에는 상기 제2시트링(500)이 설치되는 제2안착부(202)를 형성하되, 상기 메인보디(100)의 밸브실(101) 입구와 상기 제2안착부(202)의 입구가 접하는 메인보디(100)와 서브보디(200)의 내측에는 상호 대향하는 요입홈(106)(203)을 각각 형성하며,
- [16] 상기 제2시트링(500)의 외주면은 상기 밸브실(101)의 내주면(101a)과 상기 제2안착부(202)의 내주면(202a)에 동시에 밀착되게 하되, 상기 외주면에는 상기 요입홈(106)(203)에 삽입되는 환상의 실링부(501)를 일체로 형성하여 구성함으로써 주요 부품의 일체화를 통해 구조를 간소화하여 조립 공정의 단순화함으로써 생산성 향상과 제조원가 절감이 가능케 함과 동시에 유체의 누설을 효과적으로 방지하여 볼밸브의 작동 신뢰성을 보장할 수 있게 한 목적을 달성할 수 있다.

### 발명의 효과

- [17] 이상과 같은 본 발명의 볼밸브는 내부의 주요 부품을 일체화하여 전체 구조를 간소화함으로써 제조원가 절감 효과와 더불어 각 부품의 품질 관리가 용이할

뿐만 아니라, 간소화된 구조를 통해 조립 공정이 단순화됨으로써 생산성이 향상되는 효과가 있다.

[18] 또한, 간소화된 구조를 통해서 유지, 관리가 용이할 뿐만 아니라 보다 결합부에서의 유체 누설을 방지하는 실링부를 일체로 구비한 제2시트링의 밀폐력이 개폐볼과, 제2시트링과, 보디에 동시에 작용하면서 기밀성이 더욱 향상되어 유체의 누설을 효과적으로 방지할 수 있는 이점이 있다.

[19] 또한, 개폐볼의 구면에 각각 밀착하는 제1, 2시트링의 내측면에는, 개폐볼이 회전할 때 개폐볼의 구면에 부착되는 각종 이물질을 긁어서 제거하는 스크레이퍼부를 구비함으로써 개폐볼의 구면에 각종 이물질이 고착되는 것을 방지하여 이물질 고착에 따른 작동성 저하를 방지할 수 있는 효과가 있다.

### 도면의 간단한 설명

[20] 도 1은 본 발명의 볼밸브의 실시 예에 따른 측면 단면도.

[21] 도 2는 본 발명의 볼밸브의 실시 예에 따른 제1시트링 설치부 확대 단면도.

[22] 도 3은 본 발명의 볼밸브의 실시 예에 따른 제2시트링 부분 단면 사시도.

[23] 도 4는 본 발명의 볼밸브의 실시 예에 따른 제2시트링 설치부 확대 단면도.

[24] 도 5는 본 발명의 볼밸브의 실시 예에 따른 도 4의 ㉠부분 확대도.

[25] 도 6은 본 발명의 볼밸브의 실시 예에 따른 도 4의 ㉡부분 확대도.

[26] 도 7, 도 8은 종래기술의 볼밸브를 나타낸 단면도.

### 발명의 실시를 위한 최선의 형태

[27] 본 발명의 볼밸브는 밸브실(101)과 스템수용부(102)와 제1유로(103)를 형성한 메인보디(100)와, 상기 제1유로(103)와 연통하는 제2유로(201)를 형성하여 상기 메인보디(100)에 탈부착 가능케 결합하는 서브보디(200)와, 상기 제1, 2유로(103)(201)의 연통을 제어하는 개폐유로(301)를 형성하여 상기 밸브실(101) 내부에 설치되는 개폐볼(300)과, 상기 메인보디(100)와 개폐볼(300), 그리고 상기 서브보디(200)와 개폐볼(300) 간에 각각 개재되어 개폐볼(300)의 구면(302)과 접촉하면서 개폐볼(300)의 회전을 가능케 하는 제1, 2시트링(400)(500)과, 상기 개폐볼(300) 상부에 결합되어 개폐볼(300)을 회전시키는 스템(600)과, 상기 스템(600) 상단부에 조립되는 핸들(700)을 포함하여 구성하고, 상기 제1시트링(400) 일측에는 제1시트링(400)을 개폐볼(300) 쪽으로 가압하는 스프링와셔(800)을 설치하며, 제2시트링(500)에는 기밀성을 향상시키는 환상의 실링부(501)를 일체로 형성하여 구성한다.

[28] 상기 메인보디(100)와 서브보디(200)는 본 발명의 볼밸브 몸체를 구성하는 것으로서, 메인보디(100)에는 볼트를 체결하는 암나사부(107)를 방사형으로 형성하고, 상기 메인보디(100)와 밀착되는 서브보디(200)에는 플랜지부(204)를 형성하여, 상기 플랜지부(204)에 상기 암나사부(107)와 연통하는 통공(205)을 형성하여 메인보디(100)와 서브보디(200)를 밀착시킨 상태에서 서브보디(200)의 통공(205)으로 볼트를 투입하여 메인보디(100)의 암나사부(107)에 볼트를

체결함으로써 결합되는 구조를 가진다.

- [29] 상기 메인보디(100)는 내부에 밸브실(101)을 형성하고, 그 상부에는 스템수용부(102)를 형성하며, 상기 밸브실(101) 중심과 이어지도록 가로 방향으로 제1유로(103)를 형성한다. 또한, 밸브실(101)의 내측면에는 상기 제1시트링(400)이 안착되는 환상의 제1안착부(103)를 형성한다.
- [30] 상기 서브보디(200)에는 내측면에 제1시트링(400)이 안착되는 환상의 제2안착부(202)를 형성하며, 그 중심부에는 상기 메인보디(100)에 형성된 제1유로(103)와 수평상으로 마주하는 제2유로(201)를 형성한다.
- [31] 또한, 상기 메인보디(100)의 밸브실(101) 입구와, 상기 서브보디(200)의 제2안착부(202)의 입구가 서로 접하는 메인보디(100)와 서브보디(200)의 내측에는 요입홈(106)(203)을 각각 형성하여 각 요입홈(106)(203)이 상호 대향하게 한다.
- [32] 이때, 상기 각 요입홈(106)(203)의 형상은 외부에서 내부로 갈수록 외경이 작아지는 외광내협 형태의 환상으로 형성하는 것이 바람직하다.
- [33] 상기 개폐볼(300)은 상기 메인보디(100)의 밸브실(101) 내부에서 회전 가능케 설치하며, 개폐볼(300)의 중심부에는 상기 메인보디(100)의 제1유로(103)와 상기 서브보디(200)의 제2유로(201)와 수평상으로 일치함으로써 개폐볼(300)의 회전에 의해 상기 제1유로(103)와 제2유로의 연통을 제어하여 유체의 흐름을 허용하거나, 차단하는 개폐유로(301)를 형성한다.
- [34] 상기 제1시트링(400)은 상기 메인보디(100)의 내측면에 형성된 제1안착부(103) 내부에 삽입 설치하되, 상기 제1안착부(103)의 내측에는 환상의 설치홈(105)을 형성하여 제1시트링(400)을 상기 개폐볼(300) 쪽으로 가압하는 스프링와셔(800)를 상기 설치홈(105) 내부에 설치함으로써 스프링와셔(800)에 의해 가해지는 탄성압력에 의해 제1시트링(400)의 일측에 형성된 접촉면(401)은 개폐볼(300)의 구면(302)에 항상 긴밀하게 밀착된다.
- [35] 상기 제2시트링(500)은 상기 서브보디(200)의 내측면에 형성된 제2안착부(202) 내부에 삽입하여 제2시트링(500)의 일측에 형성된 접촉면(502)이 상기 개폐볼(300)의 구면(302)에 밀착되게 설치하되, 제2시트링(500)의 외주면은 상기 밸브실(101)의 내주면(101a)과 상기 제2안착부(202)의 내주면(202a)에 동시에 밀착되게 한다.
- [36] 또한, 상기 제2시트링(500)의 외주면에는 상기 메인보디(100)와 서브보디(200)의 결합면에 각각 형성된 요입홈(106)(203) 내부에 삽입되는 환상의 실링부(501)를 일체로 형성함으로써 실링부(501)에 의해 메인보디(100)와 서브보디(200) 결합면의 기밀성이 향상된다.
- [37] 이때, 상기 실링부(501)의 단면 형상은 외광내협 형태로 된 환상의 요입홈(106)(203)이 서로 마주하여 형성된 단면 형상에 대응하도록 집()모양의 단면 형상으로 형성하는 것이 바람직하다.
- [38] 한편, 상기 제1시트링(400)과 제2시트링(500)은 스테인리스와 같은 금속으로

형성하되, 상기 개폐볼(300)의 구면(302)과 각각 접하는 제1시트링(400)과 제2시트링(500)의 접촉면(401)(502) 모서리 부분에는 개폐볼(300)의 회전 과정에서 개폐볼(300)의 구면(302)에 부착되는 각종 이물질들을 긁어서 제거할 수 있도록 곡률이 없이 각지게 형성된 스크레이퍼부(402)(503)를 형성한다.

- [39] 이때, 상기 실링부(501)와, 제1시트링(400)과 제2시트링(500)의 접촉면(401)(502)을 포함하는 스크레이퍼부(402)(503)는 우수한 물리적 강도를 가지도록 열처리함으로써 지속적인 마찰에 따른 마모를 억제하며 내구성을 보장할 수 있게 된다.
- [40] 상기 스템(600)은 상기 메인보디(100)의 상부에 형성된 스템수용부(102)에서 회전 가능케 수직으로 설치하되, 하단부에는 결합돌부(601)를 형성하여 그 결합돌부(601)를 상기 개폐볼(300)의 상단부 중심에 형성된 결합홈(303) 내부에 끼워서 결합함으로써 스템(600)과 개폐볼(300)은 동시에 회전하도록 한다.
- [41] 상기 핸들(700)은 상기 스템(600)의 상단부에 조립 설치함으로써 핸들(700)의 회전력이 스템(600)으로 전달되어 스템(600)과 개폐볼(300)의 회전이 가능케 된다. 따라서 핸들(700)의 형상은 회전력을 스템(600)에 효과적으로 전달할 수 있도록 긴 막대형 또는 환상의 핸들형으로 형성하는 것이 바람직하다.

#### 발명의 실시를 위한 형태

- [42] 본 발명은 볼밸브는 첨부도면 도 1과 같이 메인보디(100)에서 서브보디(200) 방향으로 유체가 공급되도록 구성되는 배관에 연결 설치된다.
- [43] 그리하여 유체의 공급이 이루어지는 상태에서 핸들(700)을 회전시키면 핸들(700)과 스템(600)으로 연결된 개폐볼(300)이 메인보디(100)의 밸브실(101) 내부에서 회전함으로써 개폐볼(300)에 형성된 개폐유로(301)가 메인보디(100)의 제1유로(103)와 서브보디(200)의 제2유로를 연통시켜 메인보디(100)에서 서브보디(200) 방향으로 유체의 공급이 이루어지게 된다.
- [44] 반면에, 핸들(700)의 회전에 의해 개폐볼(300)이 회전하여 개폐볼(300)에 형성된 개폐유로(301)가 상기 메인보디(100)에 형성된 제1유로(103)와 직각 방향으로 위치하게 되면, 개폐볼(300)의 구면(302)에 의해 제1유로(103)와 제2유로(201)가 폐쇄되면서 메인보디(100)에서 서브보디(200) 방향으로의 유체의 공급이 차단된다.
- [45] 한편, 상기와 같이 유체의 공급 제어를 위하여 개폐볼(300)이 회전할 때, 개폐볼(300)의 회전이 원활하게 이루어지도록 메인보디(100)의 내측면에 형성된 제1안착부(103)에는 제1시트링(400)이 설치되고, 서브보디(200)의 내측면에 형성된 제2안착부(202)에는 제2시트링(500)이 설치되어 각각의 시트링에 형성된 접촉면(401)(502)이 개폐볼(300)의 구면(302)과 접촉함으로써 개폐볼(300)의 원활한 회전을 가능케 한다.
- [46] 또한, 상기 제1안착부(103) 내측에는 설치홈(105)을 형성하여 그 설치홈(105) 내부에 제1시트링(400)을 개폐볼(300) 쪽으로 가압하는 스프링와셔(800)를

설치함으로써 스프링와셔(800)에 의한 탄성압력이 작용하는 제1시트링(400)의 접촉면(401)은 개폐볼(300)의 구면(302)에 더욱 긴밀하게 밀착됨으로써 개폐볼(300)의 회동면이 되는 상기 구면(302)과 제1시트링(400)의 접촉면(401) 사이를 통해 유체의 누설이 발생하는 것을 억제할 수 있게 된다.

[47] 한편, 상기 제2안착부(202)에 설치되는 제2시트링(500)은 상기 메인보디(100)에 볼트 결합되는 서브보디(200)의 결합력에 의해 제2시트링(500)의 접촉면(502)이 개폐볼(300)의 구면(302)에 긴밀하게 밀착됨으로써 개폐볼(300)의 회동면이 되는 상기 구면(302)과 제2시트링(500)의 접촉면(502) 사이를 통해 유체의 누설이 발생하는 것을 억제할 수 있게 된다.

[48] 또한, 상기 제2시트링(500)의 외주면은 개폐볼(300)이 설치되는 메인보디(100)의 밸브실(101) 내주면(101a)과, 메인보디(100)에 볼트 결합되는 서브보디(200)에 형성된 상기 제2안착부(202)의 내주면(202a)에 동시에 밀착됨으로써 메인보디(100)의 밸브실(101) 내주면(101a)과 제2시트링(500)의 외주면 간의 틈을 통해서 유체의 누설이 발생하는 것을 억제할 수 있게 된다.

[49] 아울러, 상기 제2시트링(500)의 외주면에는 상기 메인보디(100)와 서브보디(200)의 결합면에 형성된 요입홈(106)(203) 내부에 삽입하는 환상의 실링부(501)가 외향으로 돌출되게 일체로 형성됨으로써 실링부(501)에 의해 메인보디(100)의 밸브실(101) 내주면(101a)과 제2시트링(500)의 외주면 간의 틈을 통해서 유체의 누설이 발생하는 것을 이중으로 차단하는 기능을 하게 된다.

[50] 또한, 실링부(501)가 메인보디(100)와 서브보디(200)의 요입홈(106)(203)에 긴밀하게 밀착되기 때문에 메인보디(100)와 서브보디(200)의 결합면을 통해 유체의 누설이 발생하는 것도 차단할 수 있게 됨으로써 볼밸브로서의 우수한 기능성과 신뢰성을 보장할 수 있을 뿐만 아니라, 유체의 누설을 방지하는 제2시트링(500)과 실링부를 일체로 형성함으로써 볼밸브를 구성하는 부품이 간소화되어 볼밸브의 생산에 따른 제조원가를 절감할 수 있을 뿐만 아니라, 각 부품별 품질 관리가 용이하게 되고, 간소화된 구조를 통해 조립 공정이 단순화됨으로써 생산성이 향상된다.

[51] 더불어, 본 발명의 볼밸브의 제1시트링(400)과 제2시트링(500)은 개폐볼(300)의 구면(302)과 접촉하는 각 접촉면(401)(502)의 모서리 부분에 개폐볼(300)의 구면(302)에 부착되는 이물질을 긁어서 제거하는 스크레이퍼부(402)(503)를 각각 형성함으로써 볼밸브를 장기간 사용하더라도 유체에 함유된 각종 이물질이 개폐볼(300)의 회동면인 구면(302)에 고착되는 것을 방지할 수 있기 때문에 개폐볼(300)의 원활한 회전 작동성을 지속적으로 유지할 수 있게 된다.

[52] 이상에서는 본 발명의 바람직한 실시 예에 대하여 도시하고 설명하였으나, 본 발명은 상술한 특징의 실시 예에 한정되지 아니하며, 청구범위에서 청구하는 본 발명의 요지를 벗어남이 없이 당해 발명이 속하는 기술 분야에서 통상의 지식을 가진 자에 의해 다양한 변형 실시나 응용이 가능한 것은 물론이고, 이러한 변형 실시나 응용 예는 본 발명의 기술적 사상이나 전망으로부터 개별적으로

이해돼서는 안 될 것이다.

### 산업상 이용가능성

- [53] 본 발명은 주요 부품의 일체화를 통해 구조를 간소화하여 조립 공정의 단순화함으로써 생산성 향상과 제조원가 절감이 가능케 함과 동시에 유체의 누설을 효과적으로 방지하여 볼밸브의 작동 신뢰성을 보장할 수 있는 장점을 가진다.



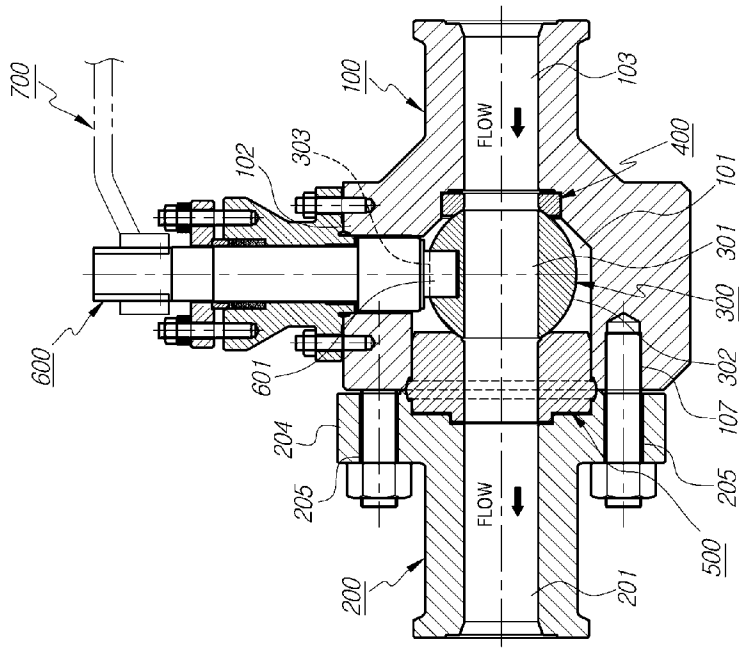
## 청구범위

- [청구항 1] 밸브실(101)과 스템수용부(102)와 제1유로(103)를 형성한 메인보디(100)와, 상기 제1유로와 연통하는 제2유로(201)를 형성하여 상기 메인보디에 탈부착 가능케 결합하는 서브보디(200)와, 상기 제1, 2유로(103)(201)의 연통을 제어하는 개폐유로(301)를 형성하여 상기 밸브실 내부에 설치되는 개폐볼(300)과, 상기 메인보디와 개폐볼, 그리고 상기 서브보디와 개폐볼 간에 각각 개재되어 개폐볼의 구면(302)과 접촉하면서 개폐볼의 회전을 가능케 하는 제1, 2시트링(400)(500)과, 상기 개폐볼 상부에 결합되어 개폐볼을 회전시키는 스템(600)과, 상기 스템 상단부에 조립되는 핸들(700)을 포함하여 구성한 볼밸브에 있어서; 상기 밸브실(101) 내측면에 형성된 제1안착부(103) 내측에는 설치홈(105)을 형성하여, 상기 제1안착부(103)에 설치되는 제1시트링(400)을 개폐볼(300) 쪽으로 가압하는 스프링와셔(800)를 상기 설치홈(105) 내부에 설치하고, 상기 서브보디(200)의 내측면에는 상기 제2시트링(500)이 설치되는 제2안착부(202)를 형성하되, 상기 메인보디(100)의 밸브실(101) 입구와 상기 제2안착부(202)의 입구가 접하는 메인보디(100)와 서브보디(200)의 내측에는 상호 대향하는 요입홈(106)(203)을 각각 형성하며, 상기 제2시트링(500)의 외주면은 상기 밸브실(101)의 내주면(101a)과 상기 제2안착부(202)의 내주면(202a)에 동시에 밀착되게 하되, 상기 외주면에는 상기 요입홈(106)(203)에 삽입되는 환상의 실링부(501)을 일체로 형성하는 것을 특징으로 하는 볼밸브.
- [청구항 2] 제 1 항에 있어서; 상기 개폐볼(300)의 구면(302)과 접하는 제1시트링(400)과 제2시트링(500)의 접촉면(401)(502) 모서리 부분에는 개폐볼(300)의 구면(302)에 부착되는 이물질을 긁어서 제거하는 스크레이퍼부(402)(503)를 형성하는 것을 특징으로 하는 볼밸브.

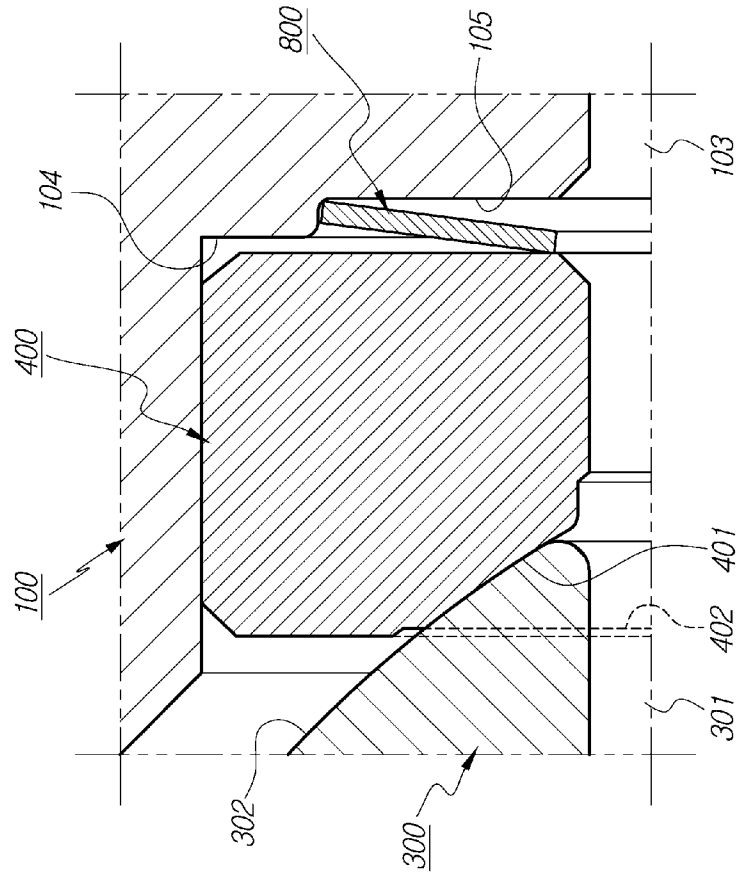
## 요약서

본 발명은 볼밸브에 관한 것으로서, 밸브실(101)과 스템수용부(102)와 제1유로(103)를 형성한 메인보디(100)와, 상기 제1유로(103)와 연통하는 제2유로(201)를 형성하여 상기 메인보디(100)에 탈부착 가능케 결합하는 서브보디(200)와, 상기 제1, 2유로(103)(201)의 연통을 제어하는 개폐유로(301)를 형성하여 상기 밸브실(101) 내부에 설치되는 개폐볼(300)과, 상기 메인보디(100)와 개폐볼(300), 그리고 상기 서브보디(200)와 개폐볼(300) 간에 각각 개재되어 개폐볼(300)의 구면(302)과 접촉하면서 개폐볼(300)의 회전을 가능케 하는 제1, 2시트링(400)(500)과, 상기 개폐볼(300) 상부에 결합되어 개폐볼(300)을 회전시키는 스템(600)과, 상기 스템(600) 상단부에 조립되는 핸들(700)을 포함하여 구성하고, 상기 제1시트링(400) 일측에는 제1시트링(400)을 개폐볼(300) 쪽으로 가압하는 스프링와셔(800)을 설치하며, 제2시트링(500)에는 기밀성을 향상시키는 환상의 실링부(501)를 일체로 형성하여 구성함으로써, 주요 부품의 일체화를 통해 구조를 간소화하여 조립 공정의 단순화함으로써 생산성 향상과 제조원가 절감이 가능케 함과 동시에 유체의 누설을 효과적으로 방지하여 볼밸브의 작동 신뢰성을 보장할 수 있는 효과가 있다.

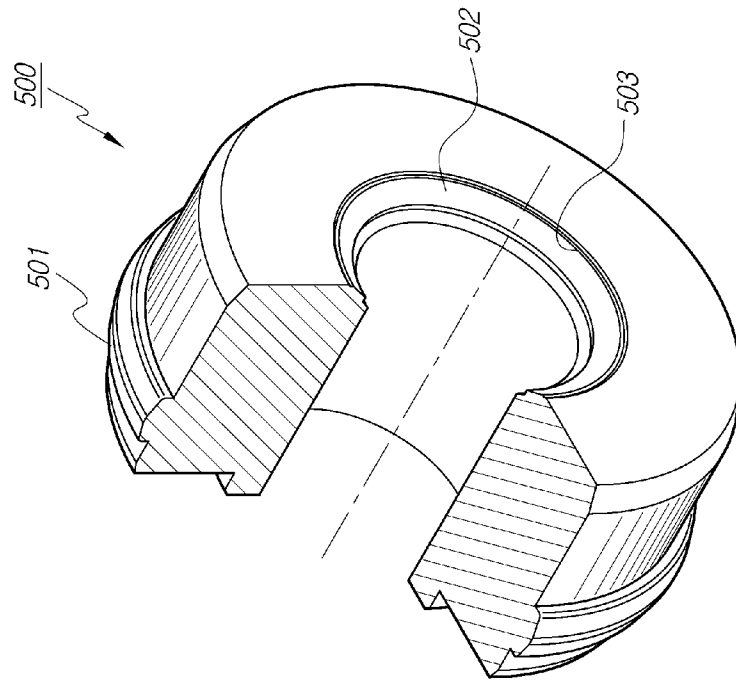
[도 1]



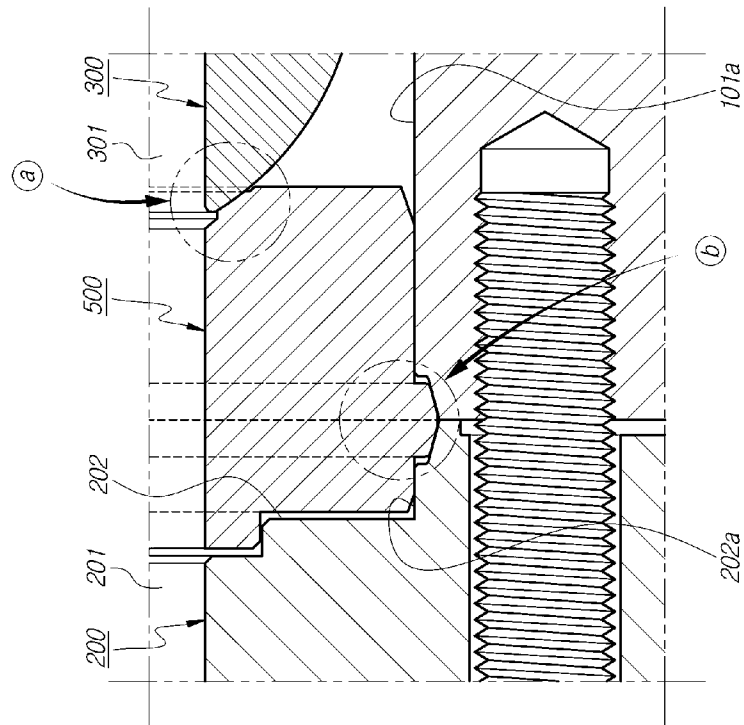
[도 2]



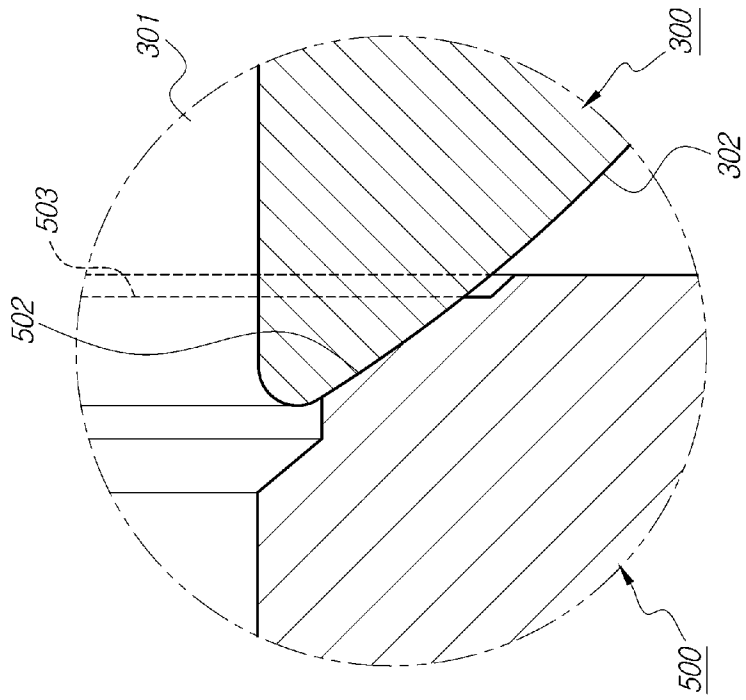
[도3]



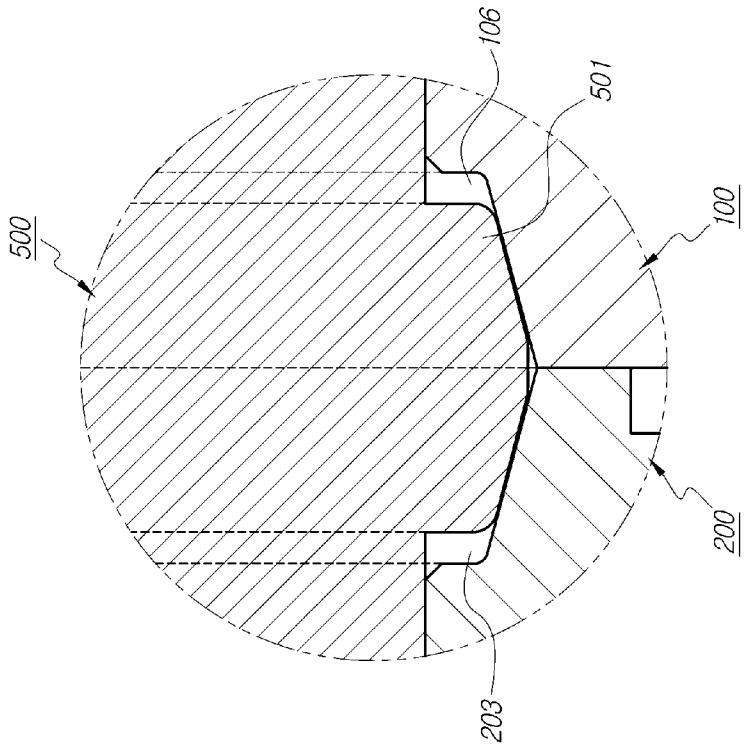
[도4]



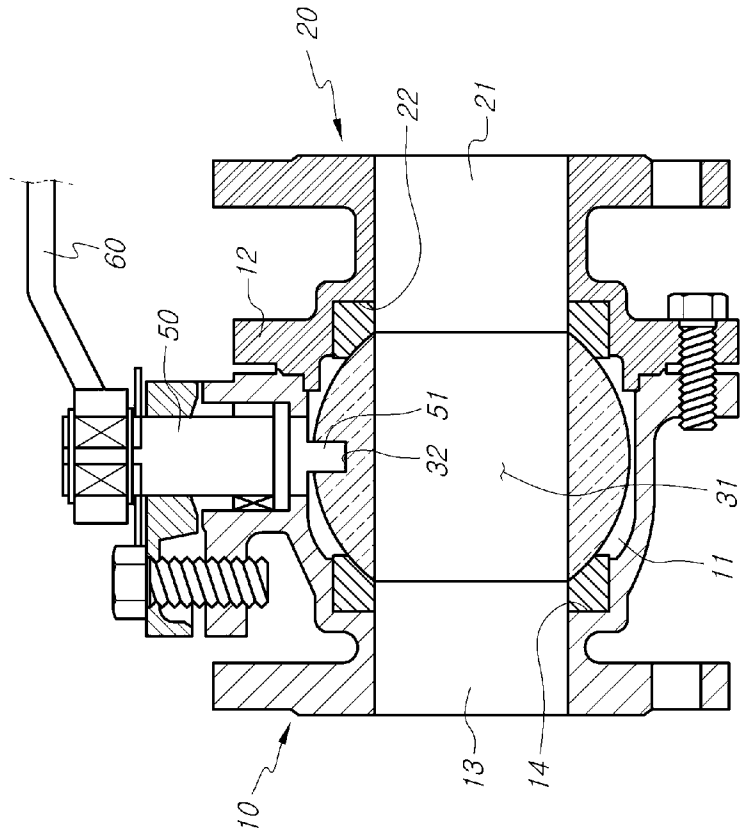
[도5]



[도6]



[도7]



[도8]

