

说明书

用于单通道热处理炉的热交换装置

技术领域

本发明涉及一种热处理装置，特别是涉及一种单通道热处理炉的热交换装置。

背景技术

节约能源是我国战略性的长期能源政策。然而热处理在装备制造业中是能耗大户。热处理后的工件含有很高的热容量，一般采用水冷或在空气中冷却，大量的热量被浪费，致使工件退火或正火时能耗很高，浪费大量能源。

发明内容

为解决现有技术存在的上述问题，本发明提出一种在单通道热处理炉的热交换装置中能够使余热被充分利用，从而降低能耗达到高效节能的技术方案。

本发明所采取的技术方案是：

一种单通道热处理炉的热交换装置，包括炉体，

所述炉体包括前换热区、加热保温区、工艺温度区和后换热区；所述前换热区与后换热区之间设有隔离门；所述前换热区与后换热区之间设置有循环换热风道。

所述热交换风道包括第一热交换风道和第二热交换风道；所述第一热交换风道进气口设置在前换热区前部，所述第一热交换风道排气口设置在后换热区后部；所述第二热交换风道进气口设置在后换热区前部，所述第二热交换风道排气口设置在前换热区后部。

所述热交换风道为设置在炉体内的内置热交换风道。

所述热交换风道为设置在炉体顶部外侧的外置热交换风道。

所述外置热交换风道外表面设置有保温层。

所述第一热交换风道进气口与第一换热风机相连接。

所述第二热交换风道排气口设置有第二换热风机。

所述热交换风道为设置在炉体两侧的外置热交换风道。

所述炉体设置有物料输送装置。

本发明相对现有技术的有益效果：

本发明用于单通道热处理炉的热交换装置，热处理后的零件进入到后换热区，前置的换热风机向后换热区输送炉气，后换热区零件散发的热量被不断的带到前换热区，对刚进入前换热区的冷工件进行加热，从而使前后区的冷热零件进行热交换，最终将热的零件降温，将冷的零件加热，使得余热被充分利用，达到高效节能的效果；

所述前换热区与后换热区之间设有隔离门，避免后换热区的加热热风经加热保温区短路至前换热区影响加热保温区、工艺温度区的温度和炉内气氛。

附图说明

图1是本发明用于单通道热处理炉的热交换装置第一实施例炉体主视结构示意图；

说明书

图 2 是本发明用于单通道热处理炉的热交换装置第一实施例炉体俯视结构示意图；

图 3 是本发明用于单通道热处理炉的热交换装置第二实施例炉体主视结构示意图；

图 4 是本发明用于单通道热处理炉的热交换装置第二实施例炉体俯视结构示意图。

附图中主要部件符号说明：

图中：

101, 201: 换热风机；

102, 202: 前换热区；

103, 203: 第二热交换管排气口；

104, 204: 隔离门；

105, 205: 加热保温区；

106, 107, 206, 207: 工艺温度区

108, 208: 后换热区；

109, 209: 第二热交换管进气口；

110, 210: 第一热交换管排气口；

111, 211: 第一热交换管进气口；

112: 外置第一热交换管；

113: 外置第二热交换管；

212: 内置第一热交换管；

213: 内置第二热交换管。

具体实施方式

以下参照附图及实施例对本发明进行详细的说明：

附图 1、2 本发明第一实施例，一种单通道热处理炉的热交换装置，包括炉体，炉体包括前换热区 102、加热保温区 105、工艺温度区 106、107 和后换热区 108；前换热区 102 与加热保温区 105 之间设有隔离门 104，所述前换热区 102 与后换热区 108 之间设置有换热风道。

热交换风道包括第一外置热交换风道 112 和第二外置热交换风道 113；所述第一热交换风道进气口 111 设置在前换热区 102 前部，所述第一热交换风道排气口 110 设置在后换热 108 区后部；所述第二热交换风道进气口 109 设置在后换热区 108 前部，所述第二热交换风道排气口 103 设置在前换热区 102 后部。图中左侧为炉体前部，右侧为炉体后部；炉体左侧为物料入口，右侧为物料出口。

热交换风道为设置在炉体顶部外侧的外置热交换风道。外置热交换风道外表面设置有保温层。第一热交换风道进气口 111 与第一换热风机 101 相连接。第二热交换风道排气口 103 设置有第二换热风机。热交换风道为设置在炉体两侧的外置热交换风道。炉体设置有物料输送装置。

附图 3、4 本发明第二实施例，一种单通道热处理炉的热交换装置，炉体包括前换热区 202、加热保温区 205、工艺温度区 206、207 和后换热区 208；前换热区 202 与加热保温区 205 之间设有隔离门 204，所述前换热区 202 与后换热区 208 之间设置有换热风道。

说明书

热交换风道为设置在炉体内的内置热交换风道；内置热交换风道设置在保温层内。

热交换风道包括第一内置热交换风道 212 和第二内置热交换风道 213；所述第一热交换风道进气口 211 设置在前换热区 202 前部，所述第一热交换风道排气口 210 设置在后换热区 208 后部；所述第二热交换风道进气口 209 设置在后换热区 208 前部，所述第二热交换风道排气口 203 设置在前换热区 202 后部。图中左侧为炉体前部，右侧为炉体后部；炉体左侧为物料入口，右侧为物料出口。

第一热交换风道进气口 211 与第一换热风机 201 相连接。

第二热交换风道排气口 203 设置有第二换热风机。

炉体设置有物料输送装置。

本发明用于单通道热处理炉的热交换装置，为了提高换热效果，换热风道的进气口和排气口以及热交换装置中部任意位置均可以设置换热风机。

本发明用于单通道热处理炉的热交换装置，热处理后的零件进入到后换热区，前置的换热风机向后换热区施加一个第一、并在前换热区形成一个第二区，后换热区零件散发的热量被不断的带到前换热区，对刚进入前换热区的冷工件进行加热，从而使前后区的冷热零件进行热交换，最终将热的零件降温，将冷的零件加热，使得余热被充分利用，达到高效节能的效果。

本发明用于单通道热处理炉的热交换装置工作过程如下：

工件进入到前换热区预热，工件在单通道热处理炉加热保温区加热保温，再经工艺温度区后进入到后换热区。前换热区第一热交换风道进气口设置在前换热区前部，换热风机与前换热区进气口相连接，提供可调的换热风速和风量，前换热区第二热交换风道排气口设置在前换热区后部，前换热区和后换热区之间设有隔离门，需要热处理的冷料进入到前换热区，前置风机开始工作，将前换热区内冷炉气吸入到前换热吸风口，并通过外置或内置第一换热风道输送到后换热区的排气口，经过排气口排出到后换热区，冷空气从后换热区后部向前移动，冷空气经过后换热区内热处理好的零件，空气被加热后进入到后换热区前部第二热交换风道进气口，通过另一条内置或外置的第二换热风道输送到前换热区的排气口，为防止整个换热过程扰乱炉内气氛、温度和工艺，在前换热区和后换热区之间增加隔离门，前后换热区的冷热炉气不断的前后循环，为了防止热量损失，两条换热风道做了相应的保温处理（内置的换热风道无需增加保温），换热后的热炉气在热损很小的情况下输送到前换热区加热冷料，进入到前换热区的冷料被不断地加热，工件进入到后换热区被不断的降温，最终实现热交换。

本发明还可以有其他的实施方式。凡采用等同替换或等效变形形成的技术方案，均落在本发明要求的保护范围。

权 利 要 求 书

1、一种单通道热处理炉的热交换装置，包括炉体，所述炉体包括前换热区、加热保温区、工艺温度区和后换热区；其特征在于：所述前换热区与后换热区之间设有隔离门；所述前换热区与后换热区之间设置有循环换热风道。

2、根据权利要求1所述用于单通道热处理炉的热交换装置，其特征在于：所述热交换风道包括第一热交换风道和第二热交换风道；所述第一热交换风道进气口设置在前换热区前部，所述第一热交换风道排气口设置在后换热区后部；所述第二热交换风道进气口设置在后换热区前部，所述第二热交换风道排气口设置在前换热区后部。

3、根据权利要求2所述用于单通道热处理炉的热交换装置，其特征在于：所述热交换风道为设置在炉体内的内置热交换风道。

4、根据权利要求2所述用于单通道热处理炉的热交换装置，其特征在于：所述热交换风道为设置在炉体顶部外侧的外置热交换风道。

5、根据权利要求4所述用于单通道热处理炉的热交换装置，其特征在于：所述外置热交换风道外表面设置有保温层。

6、根据权利要求2所述用于单通道热处理炉的热交换装置，其特征在于：所述第一热交换风道进气口与第一换热风机相连接。

7、根据权利要求6所述用于单通道热处理炉的热交换装置，其特征在于：所述第二热交换风道排气口设置有第二换热风机。

8、根据权利要求2所述用于单通道热处理炉的热交换装置，其特征在于：所述热交换风道为设置在炉体两侧的外置热交换风道。

9、根据权利要求2所述用于单通道热处理炉的热交换装置，其特征在于：所述炉体设置有物料输送装置。

说明书摘要

本发明涉及一种热处理装置，特别是涉及一种单通道热处理炉的热交换装置。它包括炉体，所述炉体包括前换热区、加热保温区、工艺温度区和后换热区；前换热区与后换热区之间设有隔离门，所述前换热区与后换热区之间设置有循环换热风道。本发明用于单通道热处理炉的热交换装置，热处理后的零件进入到后换热区，换热风机向后换热区输送炉气，后换热区零件散发的热量被不断的带到前换热区，对刚进入前换热区的冷工件进行加热，从而使前后区的冷热零件进行热交换，最终将热的零件降温，将冷的零件加热，使得余热被充分利用，达到高效节能的效果。

说明书附图

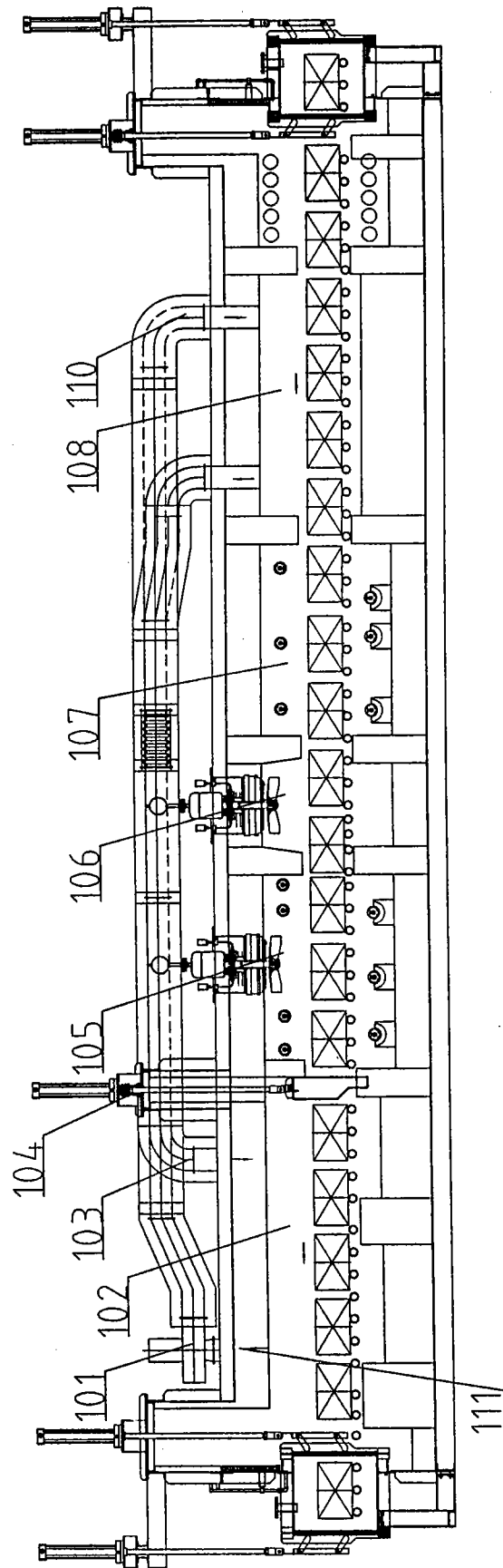


图1

说明书附图

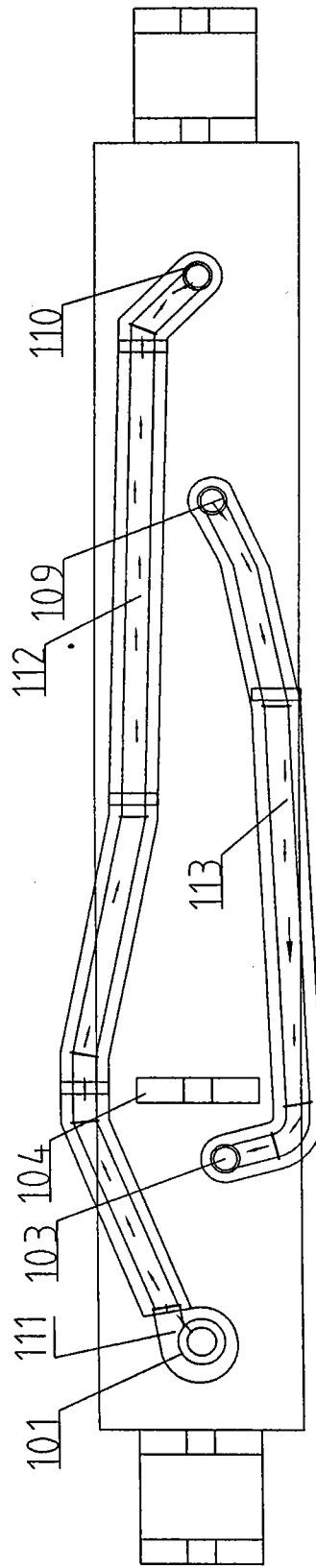


图2

说明书附图

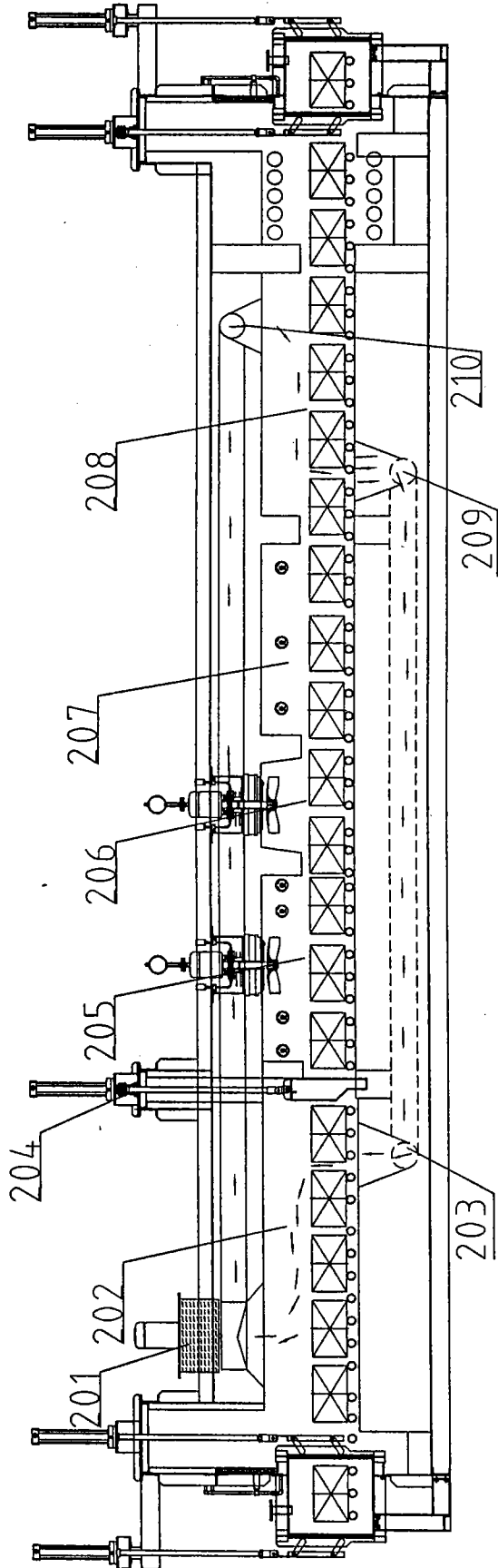


图3

说明书附图

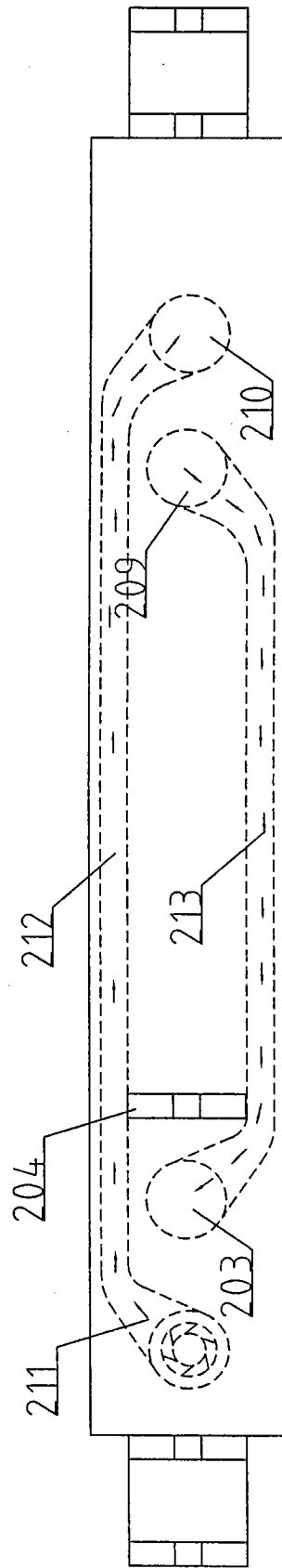


图4