

收到日

PCT/CN2015/080508
20150708 2015(08.07.2015)

补正书

国际申请号：PCT/CN2015/080508

发明名称：一种拥塞控制的方法及网元设备

我方案号：15SGHW015PCT

尊敬的审查员，您好，

此信函是答复受理局于2015年6月12日下发的PCT/RO/106表。具体答复如下：

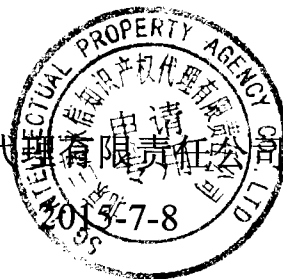
现申请人将原说明书附图1中的英文“hypervisor”修改为“虚拟机监视器”。而原说明书附图1中出现的其他英文实质为英文缩写，因此修改后的说明书附图1与国际申请将被公布的语言相符。

另外，现申请人发现原说明书附图2至7中出现的英文也为英文缩写，与国际申请将被公布的语言相符。

综上所述，经过上述修改，原申请文件的各说明书附图所使用的语言均与国际申请将被公布的语言相符，克服审查员所指出的缺陷。现申请人在递交此信函时还一起递交了说明书附图1的替换页，敬请查收。

祝好，

北京三高永信知识产权代理有限公司



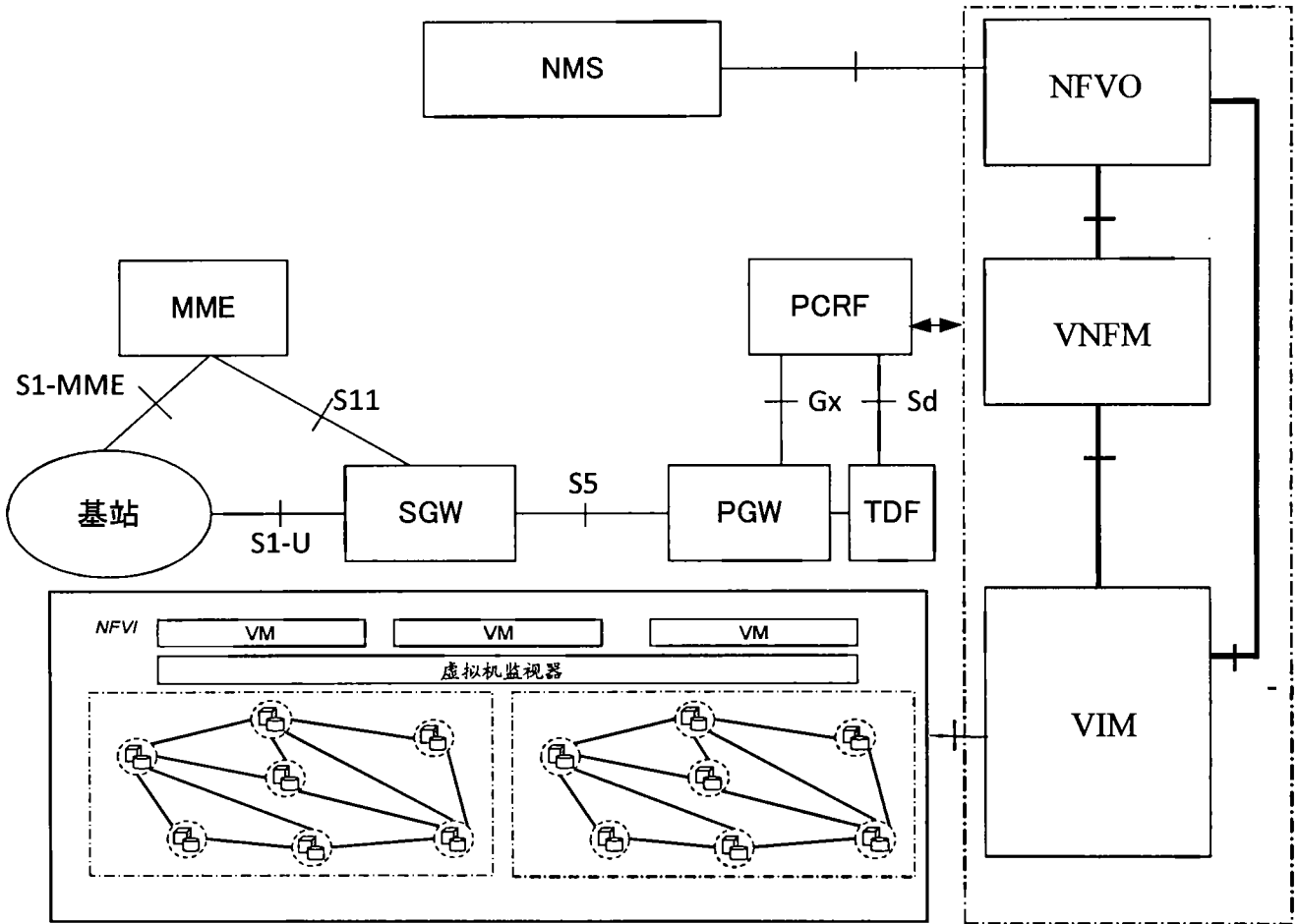


图 1