

## DOCUMENT MADE AVAILABLE UNDER THE PATENT COOPERATION TREATY (PCT)

International application number:	<b>PCT/KR2016/000751</b>
International filing date:	<b>22 January 2016 (22.01.2016)</b>
Document type:	<b>Certified copy of priority document</b>
Document details:	Country/Office: <b>KR</b>
	Number: <b>10-2015-0030345</b>
	Filing date: <b>04 March 2015 (04.03.2015)</b>
Date of receipt at the International Bureau:	<b>05 February 2016 (05.02.2016)</b>

Remark: Priority document submitted or transmitted to the International Bureau in compliance with Rule 17.1(a),(b) or (b-bis)



별첨 사본은 아래 출원의 원본과 동일함을 증명함.

This is to certify that the following application annexed hereto  
is a true copy from the records of the Korean Intellectual  
Property Office

출 원 번 호 : 10-2015-0030345  
Application Number

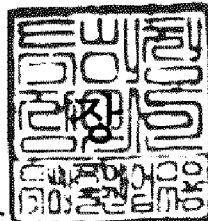
출 원 년 월 일 : 2015년 03월 04일  
Filing Date MAR 04, 2015

출 원 인 : 최진형  
Applicant(s) CHOI JIN HYUNG

2016 년 02 월 03 일

특 허 청

COMMISSIONER



## 【서지사항】

**【서류명】**                            특허출원서  
**【출원구분】**                        특허출원  
**【출원인】**  
     **【성명】**                        최진형  
     **【출원인코드】**               4-2002-026944-1  
**【대리인】**  
     **【성명】**                        노형식  
     **【대리인코드】**               9-2014-001794-2  
     **【포괄위임등록번호】**       2015-003652-5  
**【발명의 국문명칭】**               조립식 상자  
**【발명의 영문명칭】**               A folding box  
**【발명자】**  
     **【성명】**                        최진형  
     **【출원인코드】**               4-2002-026944-1  
**【심사청구】**                        청구  
**【취지】**                        위와 같이 특허청장에게 제출합니다.

대리인    노형식

(서명 또는 인)

## 【수수료】

<b>【출원료】</b>	0	면	46,000	원
<b>【가산출원료】</b>	21	면	0	원
<b>【우선권주장료】</b>	0	건	0	원
<b>【심사청구료】</b>	2	항	231,000	원
<b>【합계】</b>	277,000 원			

【감면사유】 만 65세 이상인 자[1]  
【감면후 수수료】 41,600 원

## 【명세서】

## 【발명의 명칭】

조립식 상자{A folding box}

## 【기술분야】

<1> 본 발명은, 플라스틱 재질로 이루어져 접거나 펼쳐 조립 및 해체하도록 된 조립식 상자에 관한 것으로, 더욱 상세하게는, 내용물을 수용하지 않을 경우에는 펼쳐서 운반 및 보관을 용이하게 함은 물론, 내용물을 수용할 때에는 간편한 작업을 통해 용이하게 조립할 수 있고, 특히, 조립된 상태를 확고히 유지할 수 있도록 하여 운반 중에 외부에서 인가되는 각종 진동 및 충격에도 조립된 상태가 해체되지 않아 안정적으로 사용할 수 있도록 된 조립식 상자에 관한 것이다.

## 【배경기술】

<2> 일반적으로, 어물이나 과일 등과 같은 물품을 담아 보관 및 운반할 때 사용되는 상자들 중에, 플라스틱 재질로 성형 되어 이루어진 것들이 주로 사용되고 있으며, 이러한 플라스틱 재질의 상자들은, 바닥 판과 측 판으로 이루어진 내부에 소정의 내용물을 채울 수 있는 공간 부를 가지도록 되어 있어, 내용물을 담아 운반 및 보관을 하게 된다.

<3> 그러나, 내용물을 저장하지 않을 경우에는, 그 부피에 의해 공간을 많이 차지하게 됨에 따라, 공간의 활용성이 떨어지는 문제점이 있었다.

<4> 이에 따라, 상기의 측 판이 바닥 판에 대하여 분리되거나, 접거나 펼쳐지도록 하여 조립 및 해체함으로써, 필요에 따라, 내용물을 담은 공간을 형성하여 내용물을 보관 및 운반을 하고, 내용물의 저장이 불필요할 경우에는, 분리 및 펼침을 통해 그 부피를 작게 함으로써, 공간의 활용성을 높일 수 있는 조립식 상자들이 제안되어 사용되고 있는 실정이다.

<5> 그러나, 상기와 같은, 종래의 조립식 상자들은, 그 구조가 복잡하고 생산성이 떨어져 비 경제적이며, 사용이 불편한 문제점이 있었다.

<6> 본원 발명의 출원인은, 상기와 같은 종래의 조립식 상자가 가지는 문제점들을 해결하기 위하여, 한국실용신안등록번호 제20-0373835호(명칭: 플라스틱제의 접철식 상자)를 제안하였다.

<7> 즉, 공보에 기재된 바와 같이, 바닥 판과, 상기 바닥 판의 사방 테두리부위에 소정의 두께를 갖는 접철 부를 통해 바닥 판과 일체로 성형 되어 바닥 판에 대해 수직 또는 수평상태가 가능하도록 회절 가능하게 구성된 좌·우, 전·후측 판과, 상기 4개의 전·후, 좌·우 측 판을 바닥 판에 수직으로 세운 상태에서 서로 인접하는 측 판 끼리 상호 결합시키기 위해 각 측 판의 모서리 부에 고정수단이 구비되어 이루어지는 것으로, 특히 상기 고정수단은 상기 4개의 좌·우, 전·후 측 판 중 서로 인접하는 양측 측 판의 모서리 부 중 어느 일 측 측 판의 모서리 부 외 측면에는 상·하 일정간격을 유지하면서 그 일 측 측 판과 일체로 형성되어 한 개

이상 구비된 고정 돌기와, 상기 고정 돌기가 형성된 일 측 측 판의 대향 측인 타 측 측판의 모서리 부 외면에는 상기 고정 돌기에 강제 끼움 결합되도록 한 개 이상의 끼움 고정 공이 구비되어 접철 부에 의해 접철 가능하도록 그 타 측 측 판과 일체로 형성된 날개 부가 구비된 고정 플랩으로 이루어져 전체 측 판의 조립 또는 해체가 신속하게 이루어지도록 되어 있다.

<8> 측, 상기 바닥 판의 외주 면에 절첩 되는 측 판들을 고정 돌기와 끼움 고정 공의 끼움 결합을 통해 연결 고정하도록 하여 조립하거나 펼쳐 내용물을 운반 및 보관하거나, 그 부피를 최소화할 수 있도록 되어 있다.

<9> 이에 따라, 그 구조의 단순화를 통해 생산성을 증대시켜 경제적으로 제공함은 물론, 단순한 접 철 작업을 통해 상자의 조립을 구현함으로써, 작업의 편의성을 향상하였다.

#### 【발명의 내용】

#### 【해결하려는 과제】

<10> 그러나, 상기와 같은 본원 발명의 출원인에 의해 제안된 한국실용신안등록번호 제20-0373835호의 플라스틱제의 접철식 상자는, 바닥 판에 대하여 접철 되는 측 판들이 단순히 외측부에서만 고정 돌기와 끼움 고정 공의 억지 끼움 결합 되어 있어, 내용물을 담은 경우, 내용물에 의해 내부에서 외부로 발생하는 압력이 과도하게 이루어질 경우에 무단으로 해체되는 문제점이 있었다.

<11> 또한, 차량을 통한 운반 시, 외부에서 인가되는 진동 및 충격에 의해, 끼움 결합된 측 판들의 연결상태가 해체되는 등의 불안정한 문제점이 있었다.

<12> 본 발명은, 상기와 같은 종래의 문제점들을 해결하기 위하여 제안된 것으로, 본 발명의 목적은, 내용물을 수용하지 않을 경우에는 펼쳐서 운반 및 보관을 용이하게 함은 물론, 내용물을 수용할 때에는 간편한 작업을 통해 용이하게 조립할 수 있고, 특히, 조립된 상태를 내 측면 및 외 측면에서 확고히 유지할 수 있도록 하여 운반 중에 내부 및 외부에서 인가되는 각종 진동 및 충격에도 조립된 상태가 해체되지 않아 안정적으로 사용할 수 있도록 된 조립식 상자를 제공하는 것에 있다.

#### 【과제의 해결 수단】

<13> 상기와 같은 본 발명의 목적을 달성하기 위한 본 발명의 조립식 상자는, 바닥 판과, 상기 바닥 판의 외주 면에 접철 되어 직립 시 측벽을 구성하도록 된 다수의 측 판들을 포함하며, 상기 측 판의 외 측면에는 서로 연접하는 측 판에 대하여 끼움 결합하는 고정 돌기와 끼움 고정 공이 각각 구비되어 접거나 펼쳐 내부에 내용물을 수용하는 공간 부를 형성하거나 해체하도록 조립가능하게 된 조립식 상자에 있어서; 상기한 측 판의 측단 내 측면에는, 수직 상의 길이를 가지며 측 단면에 결합 요 홈이 형성된 결합 편이 구비되며; 상기 결합 요 홈이 이 형성된 측 판에 대하여 연접하는 측 판의 측단 측면에는, 상기 결합 요 홈에 끼움 결합하는 결합 돌기가 구비되는 것을 특징으로 한다.



<14>           상기한 측 판들의 상단에는, 외 측으로 연장형성된 테두리 편이 형성되며; 상기 측 판들 중 일 측 판의 테두리 편에서, 양측 단 부의 저 면에는, 하 측 방향으로 개 구 된 체결 요 홈이 형성되고; 상기 체결 요 홈이 형성된 측 판에 대하여 연접하는 측 판의 테두리 편에서, 양측 단 부에는, 상기 체결 요 홈에 수용되어 끼움 결합하는 체결 돌기가 구비되는 것을 특징으로 한다.

### 【발명의 효과】

<15>           상기와 같이 이루어지는 본 발명의 조립식 상자는, 내용물을 수용하지 않을 경우에는, 상기 바닥 판에 대하여 상기 측 판들을 펼쳐서 그 부피를 작게 한 후, 운반 및 보관이 용이하게 이루어진다.

<16>           이와 더불어, 내용물을 수용할 때에는, 상기 바닥 판에 대하여 상기 측 판들을 직립시킨 후, 상기 측 판들의 외 측면에서는 상기 고정 돌기를 상기 고정 공에 끼움 결합하고, 상기 측 판들의 내 측면에서는 상기 결합 돌기를 상기 결합 요 홈에 끼움 결합하며, 상기 측 판들의 상단들은, 상기 체결 돌기들을 상기 체결 요 홈에 끼움 결합하여 조립함으로써, 상기 측 판들이 내 측과 외 측 및 상단에서 각각 끼움 결합하도록 되어, 체결 력을 극대화하여 조립된 상태를 확고히 유지할 수 있어 운반 중에 내부 및 외부에서 측 판으로 인가되는 각종 진동 및 충격에도 조립된 상태가 무단으로 해체되지 않아 안정적으로 사용할 수 있는 효과를 가진다.

**【도면의 간단한 설명】**

<17> 도 1은, 본 발명에 따른 일 실시 예에 의한 조립식 상자를 보인 개략 사시 예시도.

도 2는, 본 실시 예에 의한 조립식 상자에 적용되는 고정 돌기 및 고정 공의 체결 상태를 확대하여 보인 일부 발체 확대 개략 예시도.

도 3 및 도 4는, 본 실시 예에 의한 조립식 상자에 적용되는 결합 요 홈과 결합 돌기를 보인 일부 발체 확대 개략 예시도.

도 5는, 본 실시 예에 의한 조립식 상자에 적용되는 측 판의 상단부의 결합 상태를 보인 일부 발체 확대 개략 예시도.

**【발명을 실시하기 위한 구체적인 내용】**

<18> 이하, 첨부된 도면을 참조하여, 본 발명에 따른 바람직한 실시 예에 의한 조립식 상자를 상세히 설명하면 다음과 같다.

<19> 본 발명의 실시 예는 여러 가지 형태로 변형될 수 있으며, 본 발명의 범위가 아래에서 상세히 설명하는 실시 예로 한정되는 것으로 해석되어서는 안 된다. 본 실시 예는 당 업계에서 평균적인 지식을 가진 자에게 본 발명을 더욱 완전하게 설명하기 위해서 제공되는 것이다. 따라서 도면에서의 요소의 형상 등은 보다 명확한 설명을 강조하기 위해서 과장되어 표현될 수 있다. 각 도면에서 동일한 부재는 동일한 참조부호로 도시한 경우가 있음을 유의하여야 한다. 본 발명의 요지를 불필요

하게 흐릴 수 있다고 판단되는 공지 기능 및 구성에 대한 상세한 기술은 생략된다.

<20> 도 1 내지, 도 5는, 본 발명에 따른 일 실시 예에 의한 조립식 상자를 보인 도면으로, 본 실시 예에 의한 조립식 상자(1)는, 바닥 판(2)과, 상기 바닥 판(2)의 외주 면에 접철 되어 직립 시 측벽을 구성하도록 된 다수의 측 판(3)들을 포함하여 이루어진다.

<21> 즉, 평상시에는, 상기 바닥 판(2)에 대하여 상기 측 판(3)들을 펼쳐 그 부피를 최소로 함으로써, 보관 및 운반 시, 그 점유 공간을 작게 하여 공간의 사용 효율을 극대화할 수 있으며, 필요 시, 내용물을 보관 및 운반하고자 할 경우에는, 상기 바닥 판(2)에 대하여 상기 측 판(3)들을 접어 직립시킴에 따라 내부에 내용물을 수용하는 공간 부를 형성하게 된다.

<22> 따라서, 내용물을 안정되게 보관 및 운반할 수 있다.

<23> 이러한 본 실시 예에 의한 조립식 상자(1)에서, 상기한 측 판(3)들에서, 각각의 내측 면에는, 서로 연결하는 타 측 판(3)에 대하여 끼움 결합하는 고정 돌기(4)와 고정 공(5)이 각각 구비된다.

<24> 즉, 상기 고정 돌기(4)와 상기 고정 공(5)의 끼움 결합을 통해 상기 측 판(3)들이 외 측면에서 각각의 측 단 부를 연결하여 고정함으로써, 접힌 상태를 확고히 유지할 수 있게 된다.

- <25> 이에 따라, 내용물을 수용하는 공간 부가 무단으로 해체되지 않아 안정적으로 내용물을 수용할 수 있다.
- <26> 이와 더불어, 상기 측 판(3)들의 외 측에서 내 측으로 인가되는 압력에 의해 상기 측 판(3)들의 결합상태가 분리되는 것이 방지된다.
- <27> 상기와 같은 본 실시 예에 의한 조립식 상자(1)에서, 상기한 고정 공(5)은, 상기 측 판(3)의 측 단에 접거나 펼쳐져 회전 운동 되는 날개 편(6)에 형성되고, 상기 날개 편(6)이 타 측 판(3) 측 방향으로 회전되어 접하는 위치에 상기 고정 돌기(4)가 구비되도록 되는 것이 바람직하다.
- <28> 이에 따라, 상기 날개 편(6)을 회전시키는 간단한 동작을 통해 상기 고정 돌기(4)와 상기 끼움 고정 공(5)을 끼움 결합하도록 되어 있다.
- <29> 상기에서, 상기 고정 돌기(4)의 종단의 직 경은, 상기 고정 공(5)보다 크게 형성되되, 역시 끼움 형태로 분리 및 결합하도록 되는 것이 가장 바람직하다.
- <30> 즉, 상기 측 판(3)들이 결합은 간단한 동작을 통해 이루어짐과 아울러, 무단으로 상기 측 판(3)들의 연결상태가 해체되지 않게 된다.
- <31> 이와 같이 이루어지는 본 실시 예에 의한 조립식 상자(1)에서, 상기한 고정 돌기(4)와 상기 끼움 고정 공(5)은, 상술한 바와 같이, 상기 측 판(3)들의 직립

시, 외 측을 형성하는 면에 각각 배치되는 것이 바람직하다.

<32> 이에 따라, 상기 고정 돌기(4)와 상기 고정 공(5)을 통해 상기 측 판(3)들의 외 측에서 결합 된 상태를 확고히 유지하게 되며, 상기 측 판(3)들을 연결 및 해체할 때, 상기 날개 편(6)을 안정적으로 회전시키는 공간을 확보할 수 있다.

<33> 따라서, 사용자가 더욱 용이하게 상기 고정 돌기(4)와 상기 끼움 고정 공(5)의 분리 결합 작업을 수행할 수 있다.

<34> 상기와 같이 이루어지는 본 실시 예에 의한 조립식 상자(1)에서, 상기한 측 판(3)의 측단 내 측면에는, 수직 상의 길이를 가지며 측 단면에 결합 요 홈(7)이 형성된 결합 편(8)이 구비되며; 상기 결합 요 홈(8)이 이 형성된 측 판(3)에 대하여 연접하는 측 판(3)의 측단 측면에는, 상기 결합 요 홈(8)에 끼움 결합하는 결합 돌기(9)가 구비된다.

<35> 즉, 상기 결합 돌기(9)와 상기 결합 요 홈(7)의 끼움 결합을 통해 상기 측 판(3)들이 외 측면에서 각각의 측 단 부를 연결하여 고정함으로써, 접힌 상태를 확고히 유지할 수 있게 된다.

<36> 이에 따라, 내용물을 수용하는 공간 부가 무단으로 해체되지 않아 안정적으로 내용물을 수용할 수 있다.

<37> 이와 더불어, 상기 측 판(3)들의 내 측에서 외 측으로 인가되는 압력에 의해 상기 측 판(3)들의 결합상태가 분리되는 것이 방지된다.

<38>           상기한 바와 같이, 상기 결합 돌기(9)과 결합 편(8)은, 상기 측 판(3)들의 직립 시, 내 측을 형성하는 면에 각각 배치되는 것이 바람직하며, 이에 따라, 상기 측 판(3)들이 상기 고정 돌기(4)와 고정 공(5)을 통한 끼움 결합을 통해 상기 측 판(3)들의 외 측면에서 고정된 상태를 유지하고, 상기 결합 돌기(9)와 상기 결합 요 홈(7)의 체결을 통해 상기 측 판(3)들의 내 측에서 조립된 상태를 유지하도록 됨에 따라, 내용물의 운반 중에 내부 및 외부에서 인가되는 각종 진동 및 충격에도 조립된 상태가 무단으로 해체되지 않아 안정적으로 사용할 수 있다.

<39>           상기에서, 고정 돌기(4)와 고정 공(5)은, 상기 측 판(3)의 수직 상 위치에서 상부와 하부에 각각 구비되는 것이 바람직하며, 상기 결합 돌기(9)와 결합 요 홈(7)은, 상기 측 판(3)의 수직 상 위치가 중간부에 위치하도록 되는 것이 가장 바람직하다.

<40>           그리고, 상기한 측 판(3)들의 상단에는, 외 측으로 연장형성된 테두리 편(10)이 형성되는 것이 바람직하다.

<41>           즉, 사용자가 본 실시 예에 의한 조립식 상자(1)를 잡고 운반할 때, 상기 테두리 편(14)을 손으로 잡고 운반할 수 있어, 운반작업을 용이하게 할 수 있도록 되는 것이 가장 바람직하다.

<42> 이와 더불어, 상기 측 판(3)들 중 일 측 판(3)의 테두리 편(10)에서, 양측 단 부의 저 면에는, 하 측 방향으로 개 구 된 체결 요 홈(11)이 형성되고; 상기 체결 요 홈(11)이 형성된 측 판(3)에 대하여 연결하는 측 판(3)의 테두리 편(10)에서, 양측 단 부에는, 상기 체결 요 홈(11)에 수용되어 끼움 결합하는 체결 돌기(12)가 구비되는 것이 바람직하다.

<43> 이에 따라, 상기 측 판(3)들의 상단이 상기 체결 돌기(12)와 체결 요 홈(11)의 끼움 결합을 통해 확고히 고정됨으로써, 조립시 체결 상태를 더욱 확고히 할 수 있다.

<44> 상기에서, 상기 체결 돌기(12)의 상면은, 일 측 단으로 갈수록 하향 경사진 형상으로 이루어지는 것이 바람직하며, 상기 체결 요 홈(11)의 내측 면은 상기 체결 돌기(12)와 맞춤 결합하도록 된 형상으로 이루어지는 것이 가장 바람직하다.

<45> 즉, 상기 체결 돌기(12) 및 체결 요 홈(11)은 사각 마름모 형상으로 이루어지는 것이 바람직하다.

<46> 상기와 같이 이루어지는 본 발명의 조립식 상자(1)는, 내용물을 수용하지 않을 경우에는, 상기 바닥 판(2)에 대하여 상기 측 판(3)들을 펼쳐서 그 부피를 작게 한 후, 운반 및 보관이 용이하게 된다.

<47> 그리고, 내부에 내용물을 수용하고자 할 경우에는, 상기 바닥 판(2)에 대하여 상기 측 판(3)들을 접철 하여 직립시킨 후, 상기 측 판(3)들의 외 측면에서는 상기 고정 돌기(4)를 상기 고정 공(5)에 끼움 결합하여 1차 연결한 후, 상기 측 판(3)들의 내 측면에서는 상기 결합 돌기(9)를 상기 결합 요 홈(7)에 끼움 결합하여 2차 적으로 연결하며, 상기 측 판(3)들의 상단들은, 상기 체결 돌기(12)들을 상기 체결 요 홈(11)에 끼움 결합하여 조립을 완료하여, 내용물을 수용하는 공간 부를 형성한 후, 상기 공간 부에 내용물을 수용한 후, 안정되게 보관 및 운반하게 된다.

<48> 이와 같이, 상기 측 판(3)들이 내 측과 외 측 및 상단에서 각각 끼움 결합하도록 되어, 체결 력을 극대화하여 조립된 상태를 확고히 유지함으로써, 운반 중에 내부 및 외부에서 측 판(3)으로 인가되는 각종 진동 및 충격에도 조립된 상태가 무단으로 해제되지 않아 안정적으로 사용할 수 있다.

<49> 이상에서 설명된 본 발명의 일 실시 예는 예시적인 것에 불과하며, 본 발명이 속한 기술분야의 통상의 지식을 가진 자라면 이로부터 다양한 변형 및 균등한 타 실시 예가 가능하다는 점을 잘 알 수 있을 것이다. 그러므로 본 발명은 상기의 상세한 설명에서 언급되는 형태로만 한정되는 것은 아님을 잘 이해할 수 있을 것이다. 따라서 본 발명의 진정한 기술적 보호 범위는 첨부된 특허청구범위의 기술적



사상에 의해 정해져야 할 것이다. 또한, 본 발명은 첨부된 청구범위에 의해 정의되는 본 발명의 정신과 그 범위 내에 있는 모든 변형물과 균등물 및 대체물을 포함하는 것으로 이해되어야 한다.

**【부호의 설명】**

<50>

- |             |            |
|-------------|------------|
| 1 : 상자      | 2 : 바닥 판   |
| 3 : 측 판     | 4 : 고정 돌기  |
| 5 : 고정 공    | 6 : 날개 편   |
| 7 : 결합 요 홈  | 8 : 결합 편   |
| 9 : 결합 돌기   | 10 : 테두리 편 |
| 11 : 체결 요 홈 | 12 : 체결 돌기 |

## 【특허청구범위】

## 【청구항 1】

바닥 판과, 상기 바닥 판의 외주 면에 접철 되어 직립 시 측벽을 구성하도록 된 다수의 측 판들을 포함하며, 상기 측 판의 외 측면에는 서로 연접하는 측 판에 대하여 끼움 결합하는 고정 돌기와 끼움 고정 공이 각각 구비되어 접거나 펼쳐 내부에 내용물을 수용하는 공간 부를 형성하거나 해체하도록 조립가능하게 된 조립식 상자에 있어서;

상기한 측 판의 측단 내 측면에는,

수직 상의 길이를 가지며 측 단면에 결합 요 홈이 형성된 결합 편이 구비되며;

상기 결합 요 홈이 이 형성된 측 판에 대하여 연접하는 측 판의 측단 측면에는,

상기 결합 요 홈에 끼움 결합하는 결합 돌기가 구비되는 것을 특징으로 하는 조립식 상자.

## 【청구항 2】

제 1항에 있어서;

상기한 측 판들의 상단에는,

외 측으로 연장형성된 테두리 편이 형성되며;

상기 측 판들 중 일 측 판의 테두리 편에서, 양측 단 부의 저 면에는,

하 측 방향으로 개 구 된 체결 요 홈이 형성되고;

상기 체결 요 홈이 형성된 측 판에 대하여 연결하는 측 판의 테두리 편에서,  
양측 단 부에는,

상기 체결 요 홈에 수용되어 끼움 결합하는 체결 돌기가 구비되는 것을 특징  
으로 하는 조립식 상자.

**【요약서】****【요약】**

본 발명은, 조립된 상태를 확고히 유지할 수 있도록 하여 운반 중에 외부에서 인가되는 각종 진동 및 충격에도 조립된 상태가 해체되지 않아 안정적으로 사용할 수 있도록,

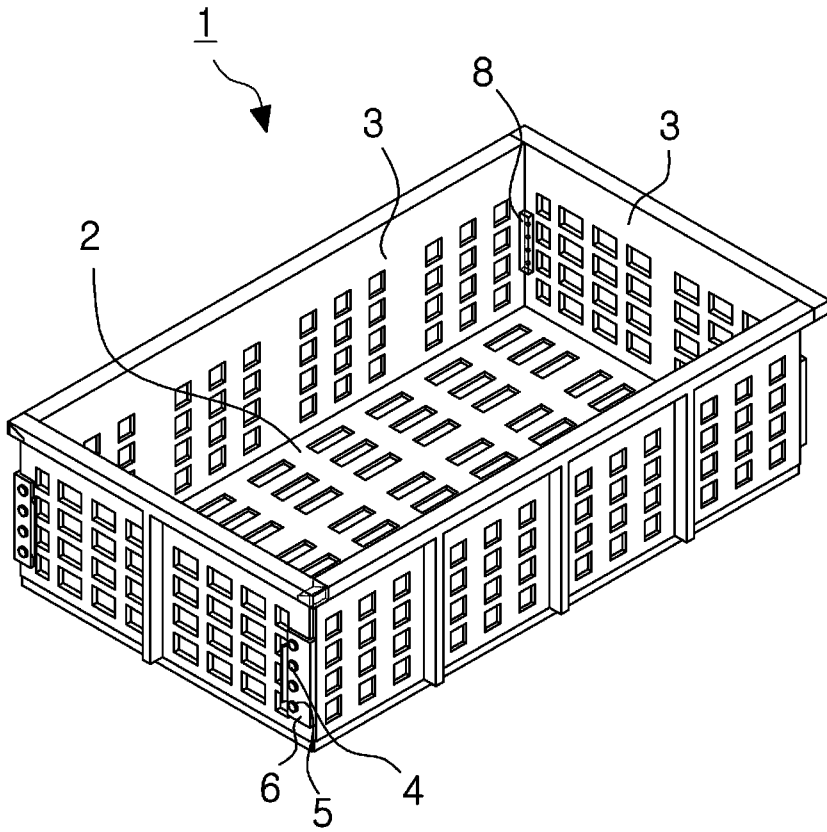
바닥 판과, 상기 바닥 판의 외주 면에 접철 되어 직립 시 측벽을 구성하도록 된 다수의 측 판들을 포함하며, 상기 측 판의 외 측면에는 서로 연접하는 측 판에 대하여 끼움 결합하는 고정 돌기와 끼움 고정 공이 각각 구비되어 접거나 펼쳐 내부에 내용물을 수용하는 공간 부를 형성하거나 해체하도록 조립가능하게 된 조립식 상자에 있어서; 상기한 측 판의 측단 내 측면에는, 수직 상의 길이를 가지며 측단면에 결합 요 홈이 형성된 결합 편이 구비되며; 상기 결합 요 홈이 이 형성된 측 판에 대하여 연접하는 측 판의 측단 측면에는, 상기 결합 요 홈에 끼움 결합하는 결합 돌기가 구비된 조립식 상자를 제공한다.

**【대표도】**

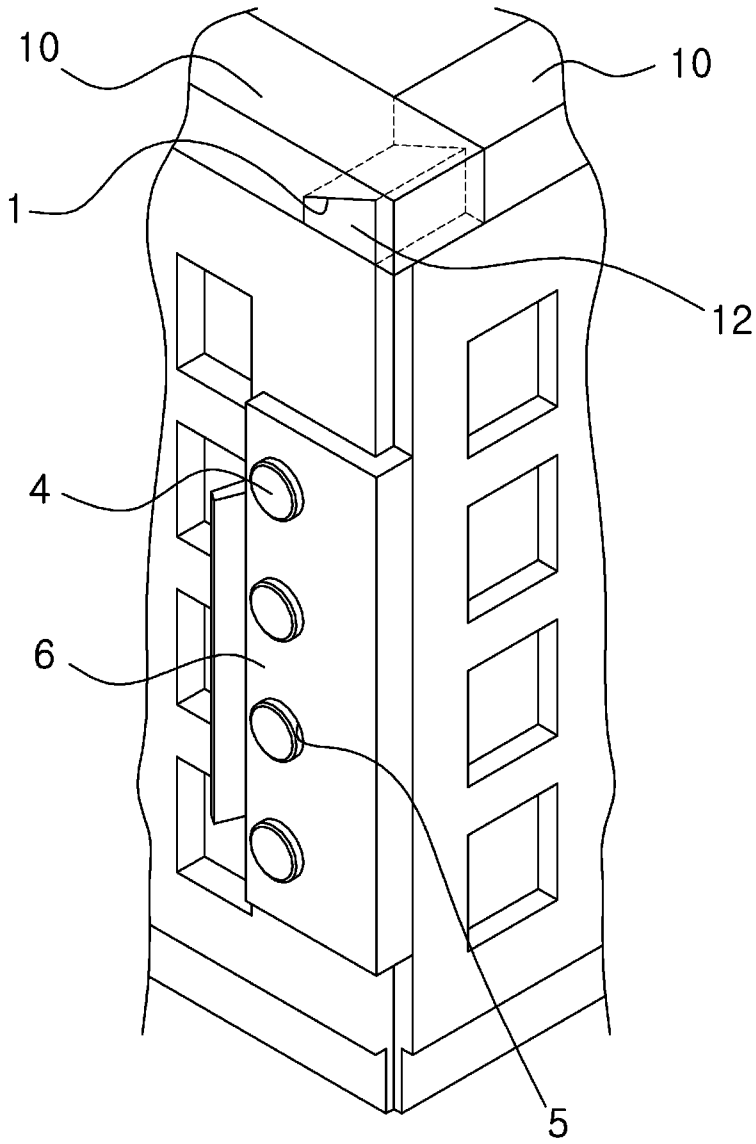
도 1

【도면】

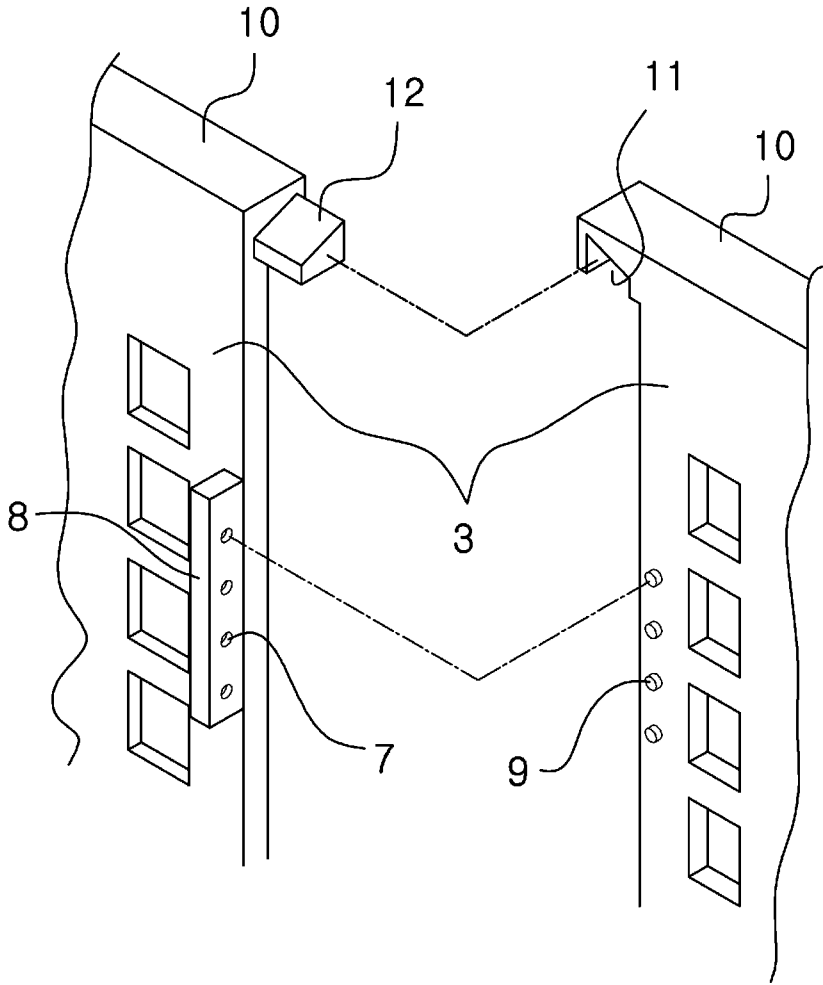
【도 1】



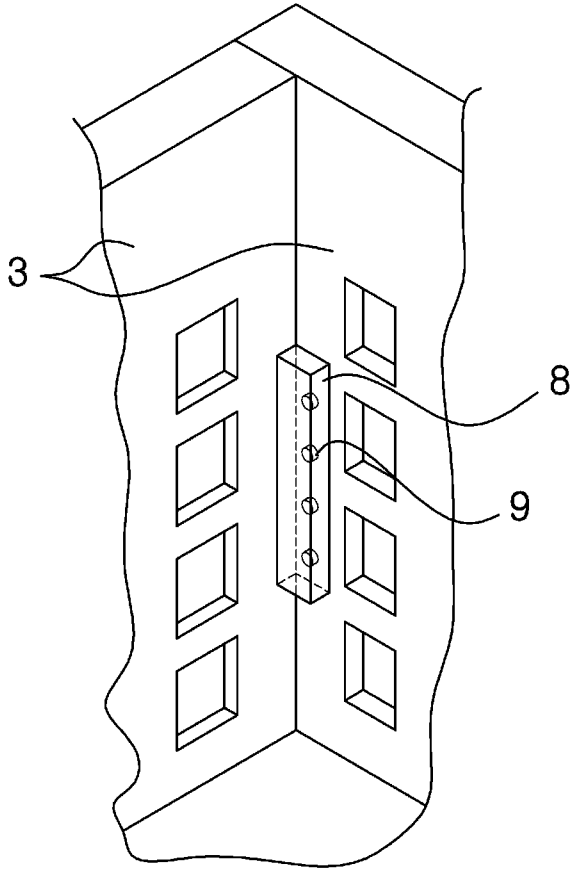
【도 2】



【도 3】



【도 4】





【도 5】

