

(12) 특허협력조약에 의하여 공개된 국제출원

(19) 세계지식재산권기구  
국제사무국

(43) 국제공개일  
2016년 9월 9일 (09.09.2016)



(10) 국제공개번호  
WO 2016/140435 A1

- (51) 국제특허분류:  
B65D 6/24 (2006.01)
- (21) 국제출원번호: PCT/KR2016/000751
- (22) 국제출원일: 2016년 1월 22일 (22.01.2016)
- (25) 출원언어: 한국어
- (26) 공개언어: 한국어
- (30) 우선권정보:  
10-2015-0030345 2015년 3월 4일 (04.03.2015) KR
- (72) 발명자: 겸
- (71) 출원인 : 최진형 (CHOI, Jin Hyung) [KR/KR]; 32531 충청남도 공주시 우성면 동대리길 87, Chungcheongnam-do (KR).
- (74) 대리인: 모효신 (MO, Hyo Sin); 06753 서울시 서초구 양재천로 19길, 34, 5층, Seoul (KR).
- (81) 지정국 (별도의 표시가 없는 한, 가능한 모든 종류의 국내 권리의 보호를 위하여): AE, AG, AL, AM, AO, AT, AU, AZ, BA, BB, BG, BH, BN, BR, BW, BY, BZ, CA, CH, CL, CN, CO, CR, CU, CZ, DE, DK, DM, DO,

DZ, EC, EE, EG, ES, FI, GB, GD, GE, GH, GM, GT, HN, HR, HU, ID, IL, IN, IR, IS, JP, KE, KG, KN, KP, KZ, LA, LC, LK, LR, LS, LU, LY, MA, MD, ME, MG, MK, MN, MW, MX, MY, MZ, NA, NG, NI, NO, NZ, OM, PA, PE, PG, PH, PL, PT, QA, RO, RS, RU, RW, SA, SC, SD, SE, SG, SK, SL, SM, ST, SV, SY, TH, TJ, TM, TN, TR, TT, TZ, UA, UG, US, UZ, VC, VN, ZA, ZM, ZW.

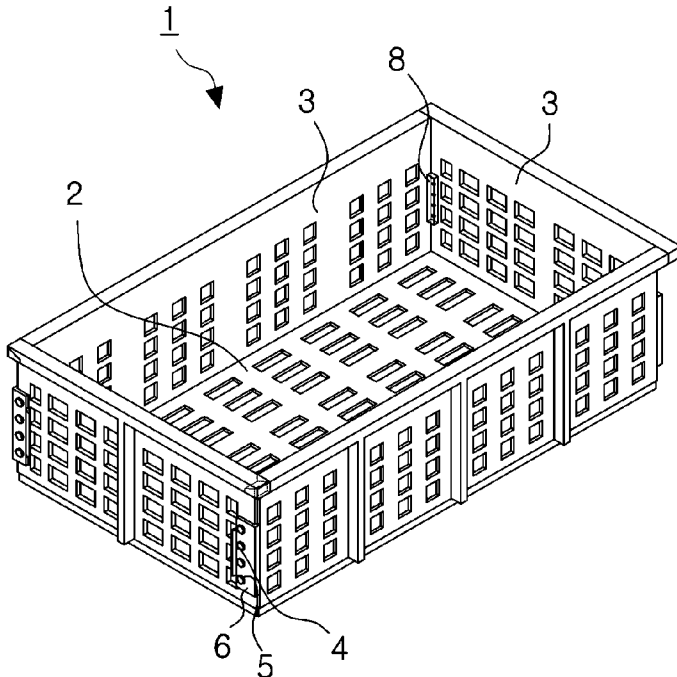
- (84) 지정국 (별도의 표시가 없는 한, 가능한 모든 종류의 역내 권리의 보호를 위하여): ARIPO (BW, GH, GM, KE, LR, LS, MW, MZ, NA, RW, SD, SL, ST, SZ, TZ, UG, ZM, ZW), 유라시아 (AM, AZ, BY, KG, KZ, RU, TJ, TM), 유럽 (AL, AT, BE, BG, CH, CY, CZ, DE, DK, EE, ES, FI, FR, GB, GR, HR, HU, IE, IS, IT, LT, LU, LV, MC, MK, MT, NL, NO, PL, PT, RO, RS, SE, SI, SK, SM, TR), OAPI (BF, BJ, CF, CG, CI, CM, GA, GN, GQ, GW, KM, ML, MR, NE, SN, TD, TG).

공개:

- 국제조사보고서와 함께 (조약 제 21 조(3))
- 청구범위 보정 기한 만료 전의 공개이며, 보정서를 접수하는 경우 그에 관하여 별도 공개함 (규칙 48.2(h))

(54) Title: PREFABRICATED BOX

(54) 발명의 명칭 : 조립식 상자



(57) Abstract: The present invention provides a prefabricated box that is configured to be securely maintained in an assembled state so that the prefabricated box can be stably used without being disassembled by a variety of vibrations and impacts applied thereto from the outside while being carried. The prefabricated box comprises: a bottom plate; and a plurality of side plates that are foldably coupled to the outer peripheral surface of the bottom plate and form side walls in an upright state, each side plate having a fixing protrusion and an insertion fixing hole formed in the outer surface thereof, which are press-fit against side plates that abut the side plate in order to enable the prefabricated box to be assembled such that the side plates are folded to form a space for receiving contents, or are unfolded to be disassembled, wherein a coupling piece with a vertical length that has a coupling recess formed in the side surface thereof is provided on a side of the inner surface of each side plate; a coupling protrusion that is press-fit into the coupling recess is provided on a side of the inner surface of a side plate that abuts the side plate having the coupling recess formed therein; the side plates have flange pieces extending outward from the upper ends

thereof; coupling recesses, which are open in the downward direction, are formed in the bottoms of opposite end portions of the flange piece of one of the side plates; and coupling protrusions are provided on opposite end portions of the flange piece of a side plate that abuts the side plate having the coupling recesses formed therein, one of the coupling protrusions being received in and press-fit into the coupling recess.

(57) 요약서:

[다음 쪽 계속]

WO 2016/140435 A1



본 발명은, 조립된 상태를 확고히 유지할 수 있도록 하여 운반 중에 외부에서 인가되는 각종 진동 및 충격에도 조립된 상태가 해체되지 않아 안정적으로 사용할 수 있도록, 바닥 판과, 상기 바닥 판의 외주면에 접착되어 직립 시 측벽을 구성하도록 된 다수의 측 판들을 포함하며, 상기 측 판의 외측면에는 서로 연접하는 측 판에 대하여 끼움 결합하는 고정 돌기와 끼움 고정 공이 각각 구비되어 접거나 펼쳐 내부에 내용물을 수용하는 공간 부를 형성하거나 해체하도록 조립가능하게 된 조립식 상자에 있어서; 상기한 측 판의 측단 내측면에는, 수직 상의 길이를 가지며 측 단면에 결합 요홈이 형성된 결합 편이 구비되며; 상기 결합 요홈이 이 형성된 측 판에 대하여 연접하는 측 판의 측단측면에는, 상기 결합 요홈에 끼움 결합하는 결합 돌기가 구비고; 상기한 측 판들의 상단에는, 외측으로 연장형성된 테두리 편이 형성되며; 상기 측 판들 중 일 측 판의 테두리 편에서, 양측 단 부의 저 면에는, 하측 방향으로 개구된 체결 요홈이 형성되고; 상기 체결 요홈이 형성된 측 판에 대하여 연접하는 측 판의 테두리 편에서, 양측 단 부에는, 상기 체결 요홈에 수용되어 끼움 결합하는 체결 돌기가 구비된 조립식 상자를 제공한다.

## 명세서

### 발명의 명칭: 조립식 상자

#### 기술분야

- [1] 본 발명은, 플라스틱 재질로 이루어져 접거나 펼쳐 조립 및 해체하도록 된 조립식 상자에 관한 것으로, 더욱 상세하게는, 내용물을 수용하지 않을 경우에는 펼쳐서 운반 및 보관을 용이하게 함은 물론, 내용물을 수용할 때에는 간편한 작업을 통해 용이하게 조립할 수 있고, 특히, 조립된 상태를 확고히 유지할 수 있도록 하여 운반 중에 외부에서 인가되는 각종 진동 및 충격에도 조립된 상태가 해체되지 않아 안정적으로 사용할 수 있도록 된 조립식 상자에 관한 것이다.

[2]

#### 배경기술

- [3] 일반적으로, 어물이나 과일 등과 같은 물품을 담아 보관 및 운반할 때 사용되는 상자들 중에, 플라스틱 재질로 성형 되어 이루어진 것들이 주로 사용되고 있으며, 이러한 플라스틱 재질의 상자들은, 바닥 판과 측 판으로 이루어진 내부에 소정의 내용물을 채울 수 있는 공간 부를 가지도록 되어 있어, 내용물을 담아 운반 및 보관을 하게 된다.

- [4] 그러나, 내용물을 저장하지 않을 경우에는, 그 부피에 의해 공간을 많이 차지하게 됨에 따라, 공간의 활용성이 떨어지는 문제점이 있었다.

- [5] 이에 따라, 상기의 측 판이 바닥 판에 대하여 분리되거나, 접거나 펼쳐지도록 하여 조립 및 해체함으로써, 필요에 따라, 내용물을 담는 공간을 형성하여 내용물을 보관 및 운반을 하고, 내용물의 저장이 불필요할 경우에는, 분리 및 펼침을 통해 그 부피를 작게 함으로써, 공간의 활용성을 높일 수 있는 조립식 상자들이 제안되어 사용되고 있는 실정이다.

- [6] 그러나, 상기와 같은, 종래의 조립식 상자들은, 그 구조가 복잡하고 생산성이 떨어져 비 경제적이며, 사용이 불편한 문제점이 있었다.

[7]

- [8] 본원 발명의 출원인은, 상기와 같은 종래의 조립식 상자가 가지는 문제점들을 해결하기 위하여, 한국실용신안등록번호 제20-0373835호(명칭: 플라스틱제의 접철식 상자)를 제안하였다.

- [9] 즉, 공보에 기재된 바와 같이, 바닥 판과, 상기 바닥 판의 사방 테두리부위에 소정의 두께를 갖는 접철 부를 통해 바닥 판과 일체로 성형 되어 바닥 판에 대해 수직 또는 수평상태가 가능하도록 회절 가능하게 구성된 좌우, 전후측 판과, 상기 4개의 전후, 좌우 측 판을 바닥 판에 수직으로 세운 상태에서 서로 인접하는 측 판 끼리 상호 결합시키기 위해 각 측 판의 모서리 부에 고정수단이 구비되어 이루어지는 것으로, 특히 상기 고정수단은 상기 4개의 좌우, 전후 측 판 중 서로 인접하는 양측 측 판의 모서리 부 중 어느 일 측 측 판의 모서리 부 외 측면에는

상하 일정간격을 유지하면서 그 일 측 측 판과 일체로 형성되어 한 개 이상 구비된 고정 돌기와, 상기 고정 돌기가 형성된 일 측 측 판의 대향 측인 타 측 측 판의 모서리 부 외면에는 상기 고정 돌기에 강제 끼움 결합되도록 한 개 이상의 끼움 고정 공이 구비되어 접철 부에 의해 접철 가능하도록 그 타 측 측 판과 일체로 형성된 날개 부가 구비된 고정 플랩으로 이루어져 전체 측 판의 조립 또는 해제가 신속하게 이루어지도록 되어 있다.

[10] 즉, 상기 바닥 판의 외주 면에 절첩 되는 측 판들을 고정 돌기와 끼움 고정 공의 끼움 결합을 통해 연결 고정하도록 하여 조립하거나 펼쳐 내용물을 운반 및 보관하거나, 그 부피를 최소화할 수 있도록 되어 있다.

[11] 이에 따라, 그 구조의 단순화를 통해 생산성을 증대시켜 경제적으로 제공함은 물론, 단순한 접 철 작업을 통해 상자의 조립을 구현함으로써, 작업의 편의성을 향상하였다.

[12]

## 발명의 상세한 설명

### 기술적 과제

[13] 그러나, 상기와 같은 본원 발명의 출원인에 의해 제안된 한국실용신안등록번호 제20-0373835호의 플라스틱제의 접철식 상자는, 바닥 판에 대하여 접철 되는 측 판들이 단순히 외측부에서만 고정 돌기와 끼움 고정 공의 억지 끼움 결합 되어 있어, 내용물을 담을 경우, 내용물에 의해 내부에서 외부로 발생하는 압력이 과도하게 이루어질 경우에 무단으로 해체되는 문제점이 있었다.

[14] 또한, 차량을 통한 운반 시, 외부에서 인가되는 진동 및 충격에 의해, 끼움 결합된 측 판들의 연결상태가 해체되는 등의 불안정한 문제점이 있었다.

[15] 본 발명은, 상기와 같은 종래의 문제점들을 해결하기 위하여 제안된 것으로, 본 발명의 목적은, 내용물을 수용하지 않을 경우에는 펼쳐서 운반 및 보관을 용이하게 함은 물론, 내용물을 수용할 때에는 간편한 작업을 통해 용이하게 조립할 수 있고, 특히, 조립된 상태를 내 측면 및 외 측면에서 확고히 유지할 수 있도록 하여 운반 중에 내부 및 외부에서 인가되는 각종 진동 및 충격에도 조립된 상태가 해체되지 않아 안정적으로 사용할 수 있도록 된 조립식 상자를 제공하는 것에 있다.

[16]

### 과제 해결 수단

[17] 상기와 같은 본 발명의 목적을 달성하기 위한 본 발명의 조립식 상자는, 바닥 판과, 상기 바닥 판의 외주 면에 접철 되어 직립 시 측벽을 구성하도록 된 다수의 측 판들을 포함하며, 상기 측 판의 외 측면에는 서로 연접하는 측 판에 대하여 끼움 결합하는 고정 돌기와 끼움 고정 공이 각각 구비되어 접거나 펼쳐 내부에 내용물을 수용하는 공간 부를 형성하거나 해체하도록 조립가능하게 된 조립식 상자에 있어서; 상기한 측 판의 측단 내 측면에는, 수직 상의 길이를 가지며 측

단면에 결합 요홈이 형성된 결합 편이 구비되며; 상기 결합 요홈이 이 형성된 측 판에 대하여 연접하는 측 판의 측단 측면에는, 상기 결합 요홈에 끼움 결합하는 결합 돌기가 구비되고; 상기한 측 판들의 상단에는, 외 측으로 연장형성된 테두리 편이 형성되며; 상기 측 판들 중 일 측 판의 테두리 편에서, 양측 단 부의 저 면에는, 하 측 방향으로 개 구 된 체결 요홈이 형성되고; 상기 체결 요홈이 형성된 측 판에 대하여 연접하는 측 판의 테두리 편에서, 양측 단 부에는, 상기 체결 요홈에 수용되어 끼움 결합하는 체결 돌기가 구비되는 것을 특징으로 한다.

[18]

### 발명의 효과

[19] 상기와 같이 이루어지는 본 발명의 조립식 상자는, 내용물을 수용하지 않을 경우에는, 상기 바닥 판에 대하여 상기 측 판들을 펼쳐서 그 부피를 작게 한 후, 운반 및 보관이 용이하게 이루어진다.

[20] 이와 더불어, 내용물을 수용할 때에는, 상기 바닥 판에 대하여 상기 측 판들을 직립시킨 후, 상기 측 판들의 외 측면에서는 상기 고정 돌기를 상기 고정 공에 끼움 결합하고, 상기 측 판들의 내 측면에서는 상기 결합 돌기를 상기 결합 요홈에 끼움 결합하며, 상기 측 판들의 상단들은, 상기 체결 돌기들을 상기 체결 요홈에 끼움 결합하여 조립함으로써, 상기 측 판들이 내 측과 외 측 및 상단에서 각각 끼움 결합하도록 되어, 체결력을 극대화하여 조립된 상태를 확고히 유지할 수 있어 운반 중에 내부 및 외부에서 측 판으로 인가되는 각종 진동 및 충격에도 조립된 상태가 무단으로 해체되지 않아 안정적으로 사용할 수 있는 효과를 가진다.

[21]

### 도면의 간단한 설명

[22] 도 1은, 본 발명에 따른 일 실시 예에 의한 조립식 상자를 보인 개략 사시 예시도.

[23] 도 2는, 본 실시 예에 의한 조립식 상자에 적용되는 고정 돌기 및 고정 공의 체결 상태를 확대하여 보인 일부 발체 확대 개략 예시도.

[24] 도 3 및 도 4는, 본 실시 예에 의한 조립식 상자에 적용되는 결합 요홈과 결합 돌기를 보인 일부 발체 확대 개략 예시도.

[25] 도 5는, 본 실시 예에 의한 조립식 상자에 적용되는 측 판의 상단부의 결합상태를 보인 일부 발체 확대 개략 예시도.

[26]

### 발명의 실시를 위한 형태

[27] 이하, 첨부된 도면을 참조하여, 본 발명에 따른 바람직한 실시 예에 의한 조립식 상자를 상세히 설명하면 다음과 같다.

[28]

- [29] 본 발명의 실시 예는 여러 가지 형태로 변형될 수 있으며, 본 발명의 범위가 아래에서 상세히 설명하는 실시 예로 한정되는 것으로 해석되어서는 안 된다. 본 실시 예는 당 업계에서 평균적인 지식을 가진 자에게 본 발명을 더욱 완전하게 설명하기 위해서 제공되는 것이다. 따라서 도면에서의 요소의 형상 등은 보다 명확한 설명을 강조하기 위해서 과장되어 표현될 수 있다. 각 도면에서 동일한 부재는 동일한 참조부호로 도시한 경우가 있음을 유의하여야 한다. 본 발명의 요지를 불필요하게 흐릴 수 있다고 판단되는 공지 기능 및 구성에 대한 상세한 기술은 생략된다.
- [30]
- [31] 도 1 내지, 도 5는, 본 발명에 따른 일 실시 예에 의한 조립식 상자를 보인 도면으로, 본 실시 예에 의한 조립식 상자(1)는, 바닥 판(2)과, 상기 바닥 판(2)의 외주 면에 접철 되어 직립 시 측벽을 구성하도록 된 다수의 측 판(3)들을 포함하여 이루어진다.
- [32] 즉, 평상시에는, 상기 바닥 판(2)에 대하여 상기 측 판(3)들을 펼쳐 그 부피를 최소로 함으로써, 보관 및 운반 시, 그 점유 공간을 작게 하여 공간의 사용 효율을 극대화할 수 있으며, 필요 시, 내용물을 보관 및 운반하고자 할 경우에는, 상기 바닥 판(2)에 대하여 상기 측 판(3)들을 접어 직립시킴에 따라 내부에 내용물을 수용하는 공간 부를 형성하게 된다.
- [33] 따라서, 내용물을 안정되게 보관 및 운반할 수 있다.
- [34]
- [35] 이러한 본 실시 예에 의한 조립식 상자(1)에서, 상기한 측 판(3)들에서, 각각의 외측면에는, 서로 연결하는 타 측 판(3)에 대하여 끼움 결합하는 고정 돌기(4)와 고정 공(5)이 각각 구비된다.
- [36] 즉, 상기 고정 돌기(4)와 상기 고정 공(5)의 끼움 결합을 통해 상기 측 판(3)들이 외 측면에서 각각의 측 단 부를 연결하여 고정함으로써, 접힌 상태를 확고히 유지할 수 있게 된다.
- [37] 이에 따라, 내용물을 수용하는 공간 부가 무단으로 해체되지 않아 안정적으로 내용물을 수용할 수 있다.
- [38] 이와 더불어, 상기 측 판(3)들의 외 측에서 내 측으로 인가되는 압력에 의해 상기 측 판(3)들의 결합상태가 분리되는 것이 방지된다.
- [39]
- [40] 상기와 같은 본 실시 예에 의한 조립식 상자(1)에서, 상기한 고정 공(5)은, 상기 측 판(3)의 측 단에 접거나 펼쳐져 회전 운동 되는 날개 편(6)에 형성되고, 상기 날개 편(6)이 타 측 판(3) 측 방향으로 회전되어 접하는 위치에 상기 고정 돌기(4)가 구비되도록 되는 것이 바람직하다.
- [41] 이에 따라, 상기 날개 편(6)을 회전시키는 간단한 동작을 통해 상기 고정 돌기(4)와 상기 끼움 고정 공(5)을 끼움 결합하도록 되어 있다.
- [42]

- [43] 상기에서, 상기 고정 돌기(4)의 종단의 직 경은, 상기 고정 공(5)보다 크게 형성되며, 억지 끼움 형태로 분리 및 결합하도록 되는 것이 가장 바람직하다.
- [44] 즉, 상기 측 판(3)들이 결합은 간단한 동작을 통해 이루어짐과 아울러, 무단으로 상기 측 판(3)들의 연결상태가 해체되지 않게 된다.
- [45]
- [46] 이와 같이 이루어지는 본 실시 예에 의한 조립식 상자(1)에서, 상기한 고정 돌기(4)와 상기 끼움 고정 공(5)은, 상술한 바와 같이, 상기 측 판(3)들의 직립 시, 외 측을 형성하는 면에 각각 배치되는 것이 바람직하다.
- [47] 이에 따라, 상기 고정 돌기(4)와 상기 고정 공(5)을 통해 상기 측 판(3)들의 외 측에서 결합된 상태를 확고히 유지하게 되며, 상기 측 판(3)들을 연결 및 해체할 때, 상기 날개 편(6)을 안정적으로 회전시키는 공간을 확보할 수 있다.
- [48] 따라서, 사용자가 더욱 용이하게 상기 고정 돌기(4)와 상기 끼움 고정 공(5)의 분리 결합 작업을 수행할 수 있다.
- [49]
- [50] 상기와 같이 이루어지는 본 실시 예에 의한 조립식 상자(1)에서, 상기한 측 판(3)의 측단 내 측면에는, 수직 상의 길이를 가지며 측 단면에 결합 요홈(7)이 형성된 결합 편(8)이 구비되며; 상기 결합 요홈(8)이 이 형성된 측 판(3)에 대하여 연결하는 측 판(3)의 측단 측면에는, 상기 결합 요홈(8)에 끼움 결합하는 결합 돌기(9)가 구비된다.
- [51] 즉, 상기 결합 돌기(9)와 상기 결합 요홈(7)의 끼움 결합을 통해 상기 측 판(3)들이 외 측면에서 각각의 측 단 부를 연결하여 고정함으로써, 접힌 상태를 확고히 유지할 수 있게 된다.
- [52] 이에 따라, 내용물을 수용하는 공간 부가 무단으로 해체되지 않아 안정적으로 내용물을 수용할 수 있다.
- [53] 이와 더불어, 상기 측 판(3)들의 내 측에서 외 측으로 인가되는 압력에 의해 상기 측 판(3)들의 결합상태가 분리되는 것이 방지된다.
- [54]
- [55] 상기한 바와 같이, 상기 결합 돌기(9)과 결합 편(8)은, 상기 측 판(3)들의 직립 시, 내 측을 형성하는 면에 각각 배치되는 것이 바람직하며, 이에 따라, 상기 측 판(3)들이 상기 고정 돌기(4)와 고정 공(5)을 통한 끼움 결합을 통해 상기 측 판(3)들의 외 측면에서 고정된 상태를 유지하고, 상기 결합 돌기(9)와 상기 결합 요홈(7)의 체결을 통해 상기 측 판(3)들의 내 측에서 조립된 상태를 유지하도록 됨에 따라, 내용물의 운반 중에 내부 및 외부에서 인가되는 각종 진동 및 충격에도 조립된 상태가 무단으로 해체되지 않아 안정적으로 사용할 수 있다.
- [56]
- [57] 상기에서, 고정 돌기(4)와 고정 공(5)은, 상기 측 판(3)의 수직 상 위치에서 상부와 하부에 각각 구비되는 것이 바람직하며, 상기 결합 돌기(9)와 결합 요홈(7)은, 상기 측 판(3)의 수직 상 위치가 중간부에 위치하도록 되는 것이 가장

바람직하다.

[58]

[59] 그리고, 상기한 측 판(3)들의 상단에는, 외 측으로 연장형성된 테두리 편(10)이 형성되는 것이 바람직하다.

[60]

즉, 사용자가 본 실시 예에 의한 조립식 상자(1)를 잡고 운반할 때, 상기 테두리 편(10)을 손으로 잡고 운반할 수 있어, 운반작업을 용이하게 할 수 있도록 되는 것이 가장 바람직하다.

[61]

[62] 이와 더불어, 상기 측 판(3)들 중 일 측 판(3)의 테두리 편(10)에서, 양측 단 부의 저 면에는, 하 측 방향으로 개 구 된 체결 요 홈(11)이 형성되고; 상기 체결 요 홈(11)이 형성된 측 판(3)에 대하여 연결하는 측 판(3)의 테두리 편(10)에서, 양측 단 부에는, 상기 체결 요 홈(11)에 수용되어 끼움 결합하는 체결 돌기(12)가 구비되는 것이 바람직하다.

[63]

이에 따라, 상기 측 판(3)들의 상단이 상기 체결 돌기(12)와 체결 요 홈(11)의 끼움 결합을 통해 확고히 고정됨으로써, 조립시 체결 상태를 더욱 확고히 할 수 있다.

[64]

[65] 상기에서, 상기 체결 돌기(12)의 상면은, 일 측 단으로 갈수록 하향 경사진 형상으로 이루어지는 것이 바람직하며, 상기 체결 요 홈(11)의 내측 면은 상기 체결 돌기(12)와 맞춤 결합하도록 된 형상으로 이루어지는 것이 가장 바람직하다.

[66]

즉, 상기 체결 돌기(12) 및 체결 요 홈(11)은 사각 마름모 형상으로 이루어지는 것이 바람직하다.

[67]

[68] 상기와 같이 이루어지는 본 발명의 조립식 상자(1)는, 내용물을 수용하지 않을 경우에는, 상기 바닥 판(2)에 대하여 상기 측 판(3)들을 펼쳐서 그 부피를 작게 한 후, 운반 및 보관이 용이하게 된다.

[69]

[70] 그리고, 내부에 내용물을 수용하고자 할 경우에는, 상기 바닥 판(2)에 대하여 상기 측 판(3)들을 접철 하여 직립시키면서, 상기 측 판(3)들의 상단들에서, 상기 체결 돌기(12)들을 상기 체결 요 홈(11)에 끼움 결합함과 동시에 상기 측 판(3)들의 내 측면에서 상기 결합 돌기(9)가 상기 결합 요 홈(7)에 끼움 결합하여 1차 적으로 연결된다.

[71]

상기와 같이 상기 측 판(3)들이 1차적으로 연결된 상태에서, 상기 측 판(3)들의 외 측면에서 상기 고정 돌기(4)를 상기 고정 공(5)에 끼움 결합하여 2차 적으로 연결하면 조립이 완료된다.

[72]

이와 같이, 상기 측 판(3)들의 조립이 완료되어, 상기 바닥 판(2)과 상기 측 판(3)들의 사이에 내용물을 수용하는 공간 부가 형성되면, 상기 공간 부에



내용물을 수용한 후, 안정되게 보관 및 운반하게 된다.

[73]

[74] 상기와 같이, 상기 측 판(3)들이 내 측과 외 측 및 상단에서 각각 끼움 결합하도록 되어, 체결력을 극대화하여 조립된 상태를 확고히 유지함으로써, 운반 중에 내부 및 외부에서 측 판(3)으로 인가되는 각종 진동 및 충격에도 조립된 상태가 무단으로 해체되지 않아 안정적으로 사용할 수 있다.

[75]

[76] 이상에서 설명된 본 발명의 일 실시 예는 예시적인 것에 불과하며, 본 발명이 속한 기술분야의 통상의 지식을 가진 자라면 이로부터 다양한 변형 및 균등한 타 실시 예가 가능하다는 점을 잘 알 수 있을 것이다. 그러므로 본 발명은 상기의 상세한 설명에서 언급되는 형태로만 한정되는 것은 아님을 잘 이해할 수 있을 것이다. 따라서 본 발명의 진정한 기술적 보호 범위는 첨부된 특허청구범위의 기술적 사상에 의해 정해져야 할 것이다. 또한, 본 발명은 첨부된 청구범위에 의해 정의되는 본 발명의 정신과 그 범위 내에 있는 모든 변형물과 균등물 및 대체물을 포함하는 것으로 이해되어야 한다.

[77]

[78] [부호의 설명]

[79] 1: 상자 2: 바닥 판

[80] 3: 측 판 4: 고정 돌기

[81] 5: 고정 공 6: 날개 편

[82] 7: 결합 요 홈 8: 결합 편

[83] 9: 결합 돌기 10: 테두리 편

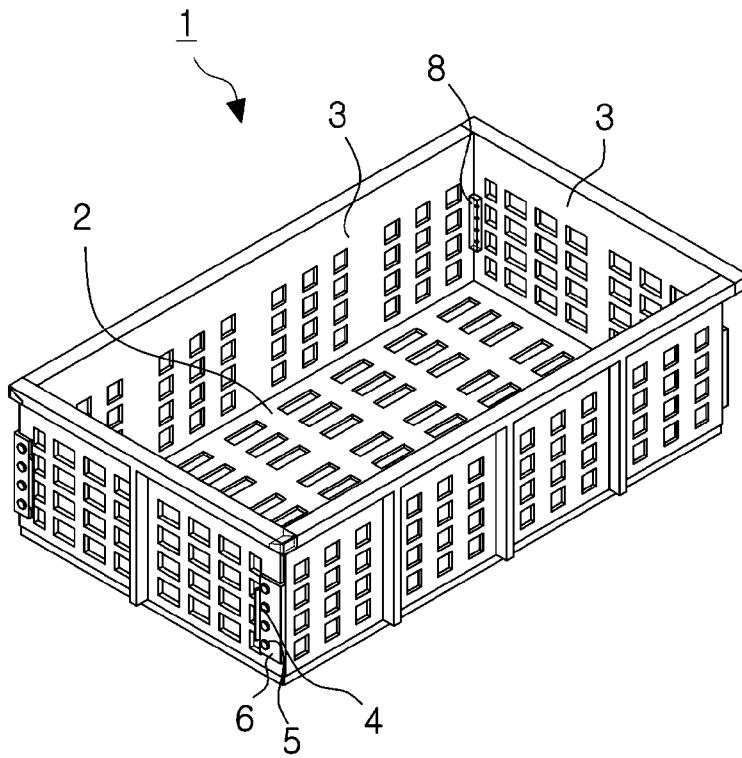
[84] 11: 체결 요 홈 12: 체결 돌기

[85]

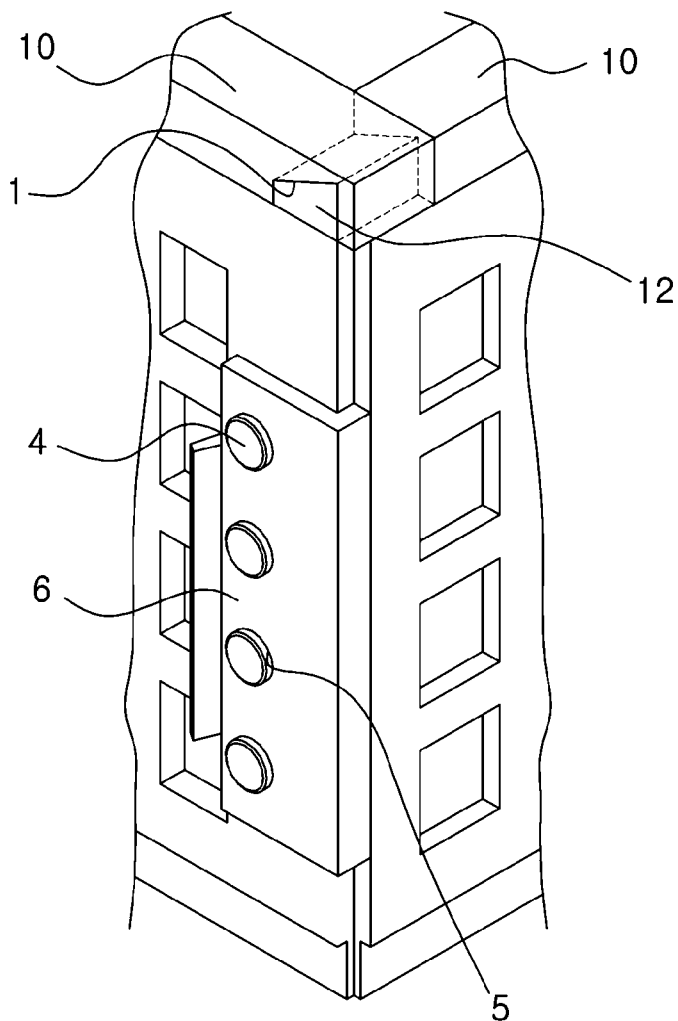
## 청구범위

- [청구항 1] 바닥 판과, 상기 바닥 판의 외주면에 접철되어 직립시 측벽을 구성하도록 된 다수의 측 판들을 포함하며, 상기 측 판의 외 측면에는 서로 연결하는 측 판에 대하여 끼움 결합하는 고정 돌기와 끼움 고정 공이 각각 구비되어 접거나 펼쳐 내부에 내용물을 수용하는 공간 부를 형성하거나 해체하도록 조립가능하게 된 조립식 상자에 있어서, 상기한 측 판의 측단 내 측면에는, 수직 상의 길이를 가지며 측 단면에 결합 요홈이 형성된 결합 편이 구비되며; 상기 결합 요홈이 형성된 측 판에 대하여 연결하는 측 판의 측단 측면에는, 상기 결합 요홈에 끼움 결합하는 결합 돌기가 구비되고; 상기한 측 판들의 상단에는, 외 측으로 연장형성된 테두리 편이 형성되며; 상기 측 판들 중 일 측 판의 테두리 편에서, 양측 단부의 저 면에는, 하 측 방향으로 개 구 된 체결 요홈이 형성되고; 상기 체결 요홈이 형성된 측 판에 대하여 연결하는 측 판의 테두리 편에서, 양측 단 부에는, 상기 체결 요홈에 수용되어 끼움 결합하는 체결 돌기가 구비되는 것을 특징으로 하는 조립식 상자.

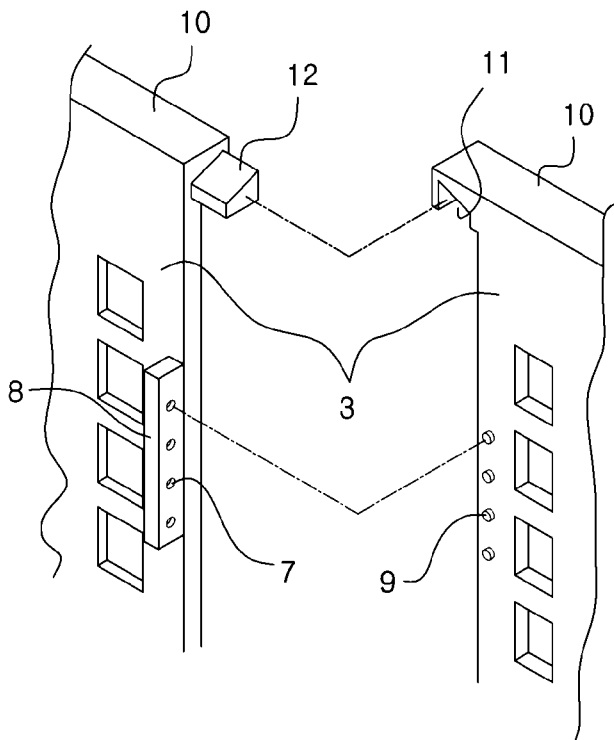
[도1]



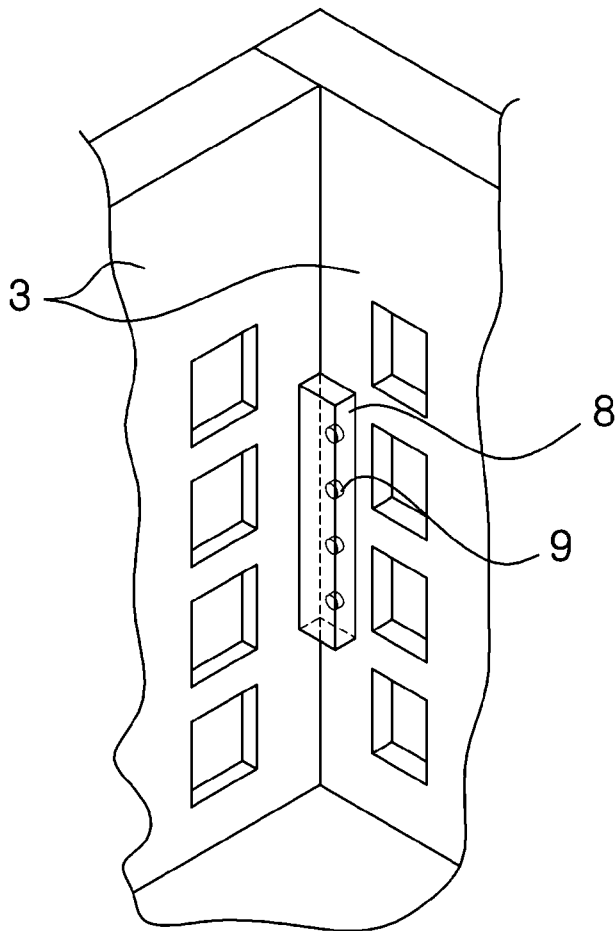
[도2]



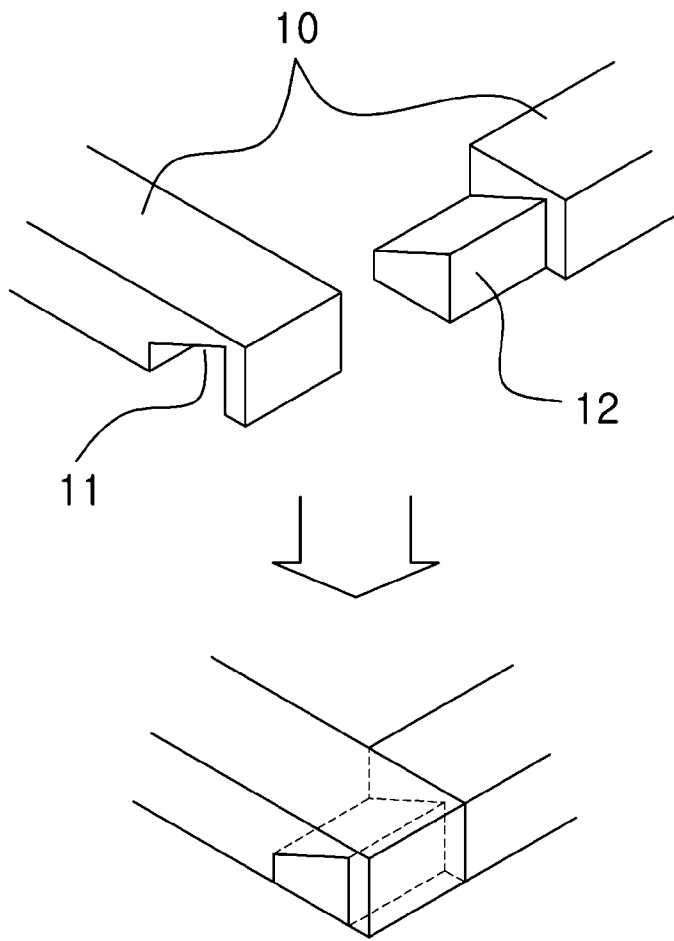
[도3]



[도4]



[도5]



## INTERNATIONAL SEARCH REPORT

International application No.

PCT/KR2016/000751

## A. CLASSIFICATION OF SUBJECT MATTER

*B65D 6/24(2006.01)i*

According to International Patent Classification (IPC) or to both national classification and IPC

## B. FIELDS SEARCHED

Minimum documentation searched (classification system followed by classification symbols)

B65D 6/24; B65D 6/16; B65D 6/18; B65D 6/12; B65D 25/06

Documentation searched other than minimum documentation to the extent that such documents are included in the fields searched  
Korean Utility models and applications for Utility models: IPC as above  
Japanese Utility models and applications for Utility models: IPC as above

Electronic data base consulted during the international search (name of data base and, where practicable, search terms used)

eKOMPASS (KIPO internal) &amp; Keywords: box, assembly, folding, floor, side plate, fastening, fixing, coupling, insertion, projection, groove

## C. DOCUMENTS CONSIDERED TO BE RELEVANT

Category*	Citation of document, with indication, where appropriate, of the relevant passages	Relevant to claim No.
A	US 2004-0178197 A1 (HSU et al.) 16 September 2004 See abstract, paragraphs [0028]-[0032] and figures 1-5.	I
A	JP 4934539 B2 (SANKO CO., LTD.) 16 May 2012 See abstract, paragraph [0019] and figures 1, 2, 9, 10, 14.	I
A	JP 2957456 B2 (GIFU PLAST IND. CO., LTD.) 04 October 1999 See abstract, paragraph [0016] and figures 1, 10.	I
A	US 5588549 A (FURTNER, Josef) 31 December 1996 See abstract, column 3, line 60-column 5, line 17 and figures 1, 2.	I
A	KR 20-0448969 Y1 (KOREA CONTAINER POOL CO., LTD.) 09 June 2010 See abstract, claims 1-3 and figures 1, 2, 5.	I

 Further documents are listed in the continuation of Box C.
  See patent family annex.

\* Special categories of cited documents:

"A" document defining the general state of the art which is not considered to be of particular relevance

"E" earlier application or patent but published on or after the international filing date

"L" document which may throw doubts on priority claim(s) or which is cited to establish the publication date of another citation or other special reason (as specified)

"O" document referring to an oral disclosure, use, exhibition or other means

"P" document published prior to the international filing date but later than the priority date claimed

"I" later document published after the international filing date or priority date and not in conflict with the application but cited to understand the principle or theory underlying the invention

"X" document of particular relevance; the claimed invention cannot be considered novel or cannot be considered to involve an inventive step when the document is taken alone

"Y" document of particular relevance; the claimed invention cannot be considered to involve an inventive step when the document is combined with one or more other such documents, such combination being obvious to a person skilled in the art

"&amp;" document member of the same patent family

Date of the actual completion of the international search

14 JULY 2016 (14.07.2016)

Date of mailing of the international search report

14 JULY 2016 (14.07.2016)

Name and mailing address of the ISA/KR

Korean Intellectual Property Office  
Government Complex-Daejeon, 189 Seonsa-ro, Daejeon 302-701,  
Republic of Korea

Facsimile No. 82-42-472-7140

Authorized officer

Telephone No.

**INTERNATIONAL SEARCH REPORT**  
Information on patent family members

International application No.

**PCT/KR2016/000751**

Patent document cited in search report	Publication date	Patent family member	Publication date
US 2004-0178197 A1	16/09/2004	AU 2004-220107 A1	23/09/2004
		AU 2004-220107 B2	03/06/2010
		GB 2415689 A	04/01/2006
		GB 2415689 B	27/06/2007
		US 7017766 B2	28/03/2006
		WO 2004-080830 A1	23/09/2004
		JP 4934539 B2	16/05/2012
JP 2957456 B2	04/10/1999	JP 09-165032 A	24/06/1997
US 5588549 A	31/12/1996	AU 1997-18992 B2	26/08/1999
		EP 0668833 A1	29/01/1997
		EP 0668833 B1	26/03/1997
		EP 0773171 A2	14/05/1997
		EP 0773171 A3	18/06/1997
		EP 0773171 B1	22/03/2000
		JP 08-502940 A	02/04/1996
		JP 3023175 B2	21/03/2000
		KR 10-1995-0704162 A	17/11/1995
		US 5706555 A	13/01/1998
WO 94-11259 A1	26/05/1994		
KR 20-0448969 Y1	09/06/2010	KR 20-2009-0011330 U	05/11/2009

**A. 발명이 속하는 기술분류(국제특허분류(IPC))**  
B65D 6/24(2006.01)j

**B. 조사된 분야**

조사된 최소문헌(국제특허분류를 기재)  
B65D 6/24; B65D 6/16; B65D 6/18; B65D 6/12; B65D 25/06

조사된 기술분야에 속하는 최소문헌 이외의 문헌  
한국등록실용신안공보 및 한국공개실용신안공보: 조사된 최소문헌란에 기재된 IPC  
일본등록실용신안공보 및 일본공개실용신안공보: 조사된 최소문헌란에 기재된 IPC

국제조사에 이용된 전산 데이터베이스(데이터베이스의 명칭 및 검색어(해당하는 경우))  
eKOMPASS(특허청 내부 검색시스템) & 키워드: 상자, 조립, 접철, 바닥, 측판, 체결, 고정, 결합, 끼움, 돌기, 홈

**C. 관련 문헌**

카테고리*	인용문헌명 및 관련 구절(해당하는 경우)의 기재	관련 청구항
A	US 2004-0178197 A1 (HSU 등) 2004.09.16 요약, 단락 [0028]-[0032] 및 도면 1-5 참조.	1
A	JP 4934539 B2 (SANKO CO., LTD.) 2012.05.16 요약, 단락 [0019] 및 도면 1, 2, 9, 10, 14 참조.	1
A	JP 2957456 B2 (GIFU PLAST IND. CO., LTD.) 1999.10.04 요약, 단락 [0016] 및 도면 1, 10 참조.	1
A	US 5588549 A (FURTNER, JOSEF) 1996.12.31 요약, 칼럼 3, 라인 60 - 칼럼 5, 라인 17 및 도면 1, 2 참조.	1
A	KR 20-0448969 Y1 (한국컨테이너폴 주식회사) 2010.06.09 요약, 청구항 1-3 및 도면 1, 2, 5 참조.	1

추가 문헌이 C(계속)에 기재되어 있습니다.  대응특허에 관한 별지를 참조하십시오.

\* 인용된 문헌의 특별 카테고리:  
 “A” 특별히 관련이 없는 것으로 보이는 일반적인 기술수준을 정의한 문헌  
 “E” 국제출원일보다 빠른 출원일 또는 우선일을 가지나 국제출원일 이후에 공개된 선출원 또는 특허 문헌  
 “L” 우선권 주장에 의문을 제기하는 문헌 또는 다른 인용문헌의 공개일 또는 다른 특별한 이유(이유를 명시)를 밝히기 위하여 인용된 문헌  
 “O” 구두 개시, 사용, 전시 또는 기타 수단을 언급하고 있는 문헌  
 “P” 우선일 이후에 공개되었으나 국제출원일 이전에 공개된 문헌  
 “T” 국제출원일 또는 우선일 후에 공개된 문헌으로, 출원과 상충하지 않으며 발명의 기초가 되는 원리나 이론을 이해하기 위해 인용된 문헌  
 “X” 특별한 관련이 있는 문헌. 해당 문헌 하나만으로 청구된 발명의 신규성 또는 진보성이 없는 것으로 본다.  
 “Y” 특별한 관련이 있는 문헌. 해당 문헌이 하나 이상의 다른 문헌과 조합하는 경우로 그 조합이 당업자에게 자명한 경우 청구된 발명은 진보성이 없는 것으로 본다.  
 “&” 동일한 대응특허문헌에 속하는 문헌

국제조사의 실제 완료일 2016년 07월 14일 (14.07.2016)	국제조사보고서 발송일 2016년 07월 14일 (14.07.2016)
--	---

ISA/KR의 명칭 및 우편주소 대한민국 특허청 (35208) 대전광역시 서구 청사로 189, 4동 (둔산동, 정부대전청사) 팩스 번호 +82-42-481-8578	심사관 이준호 전화번호 +82-42-481-8288
---	------------------------------------



국제조사보고서에서 인용된 특허문헌	공개일	대응특허문헌	공개일
US 2004-0178197 A1	2004/09/16	AU 2004-220107 A1 AU 2004-220107 B2 GB 2415689 A GB 2415689 B US 7017766 B2 WO 2004-080830 A1	2004/09/23 2010/06/03 2006/01/04 2007/06/27 2006/03/28 2004/09/23
JP 4934539 B2	2012/05/16	JP 2009-040454 A	2009/02/26
JP 2957456 B2	1999/10/04	JP 09-165032 A	1997/06/24
US 5588549 A	1996/12/31	AU 1997-18992 B2 EP 0668833 A1 EP 0668833 B1 EP 0773171 A2 EP 0773171 A3 EP 0773171 B1 JP 08-502940 A JP 3023175 B2 KR 10-1995-0704162 A US 5706555 A WO 94-11259 A1	1999/08/26 1997/01/29 1997/03/26 1997/05/14 1997/06/18 2000/03/22 1996/04/02 2000/03/21 1995/11/17 1998/01/13 1994/05/26
KR 20-0448969 Y1	2010/06/09	KR 20-2009-0011330 U	2009/11/05