

## 明 細 書

**発明の名称**：脳波検出用電極

### 技術分野

[0001] この発明は、頭部に装着されて頭皮から脳波を検出する電極に関し、特に、頭髪に妨げられずに脳波を検出し得る電極に関するものである。

### 背景技術

[0002] 従来脳波検出用電極としては、例えば特許文献1記載のものが知られており、この電極は、先端部に電解液を含む弾性部材を設けて、その弾性部材を頭髪の上から頭皮に押し付けることで、脳波を検出する際の頭髪の影響の軽減を図っている。

### 先行技術文献

#### 特許文献

[0003] 特許文献1：特開2006-006666号公報

### 発明の概要

#### 発明が解決しようとする課題

[0004] しかしながら、このように電解液を用いると、脳波の検出中に電解液が頭皮に付着して違和感を覚えるとともに、脳波の検出後に電解液を頭髪や頭皮からふき取る処理が必要となるという不都合があった。このため、頭髪の間電極部材を分け入らせる構成も提案されているが、頭皮に確実に接触させることは困難であった。

#### 課題を解決するための手段

[0005] この発明は、上述の点に鑑みて従来脳波検出用電極の課題を有利に解決するものであり、この発明の脳波検出用電極は、頭部に装着されて脳波を検出する電極であって、導電性のベース部材と、前記ベース部材上に立設された導電性の複数の櫛状部材と、を具え、前記複数の櫛状部材は、前記ベース部材に沿って、その櫛状部材の長手方向と交差する方向に並べられ、前記複数の櫛状部材は各々、その櫛状部材の長手方向に互いに整列する複数の櫛歯

部を有することを特徴とするものである。

### 発明の効果

- [0006] かかる脳波検出用電極にあつては、櫛状部材を被験者の頭髪に差し込んだ状態で、ベース部材を被験者の頭部に沿って移動させると、複数の櫛状部材のそれぞれの複数の櫛歯部が頭髪を梳きながら頭髪の間に分け入って頭皮に到達し、それらの櫛歯部の先端が頭皮と接触して頭皮のその部位の電位の変化状態である脳波を検出する。
- [0007] 従つて、この発明の脳波検出用電極によれば、頭髪に妨げられずに脳波を検出することができる。
- [0008] なお、この発明の脳波検出用電極においては、前記ベース部材と前記複数の櫛状部材とは、軟質樹脂等の合成樹脂で一体に形成されるとともに、表面が良導電性金属により被覆されているものであると好ましい。このようにすれば、この電極を射出成形および無電解めっき等によって容易に製造することができる。
- [0009] また、この発明の脳波検出用電極においては、前記複数の櫛状部材の前記櫛歯部は、前記複数の櫛状部材の並び方向に直線的に整列していてもよく、千鳥状に交互にずれて整列していても良い。
- [0010] さらに、この発明の脳波検出用電極においては、前記複数の櫛状部材の前記櫛歯部の先端部は、凸曲面状の輪郭を持つとともに櫛状部材の長手方向を厚み方向とした板状をなしていると好ましい。このようにすれば、櫛状部材のそれぞれの複数の櫛歯部が頭髪を梳きながら頭髪の間に分け入って頭皮に到達した際に、櫛歯部の先端部がその凸曲面の延在方向へ移動しながら頭皮に滑らかに接触するので、被験者の頭皮を傷つけたり被験者に不快感を与えたりせずに脳波検出を行うことができる。
- [0011] その一方、この発明の脳波検出用電極においては、前記複数の櫛状部材の前記櫛歯部の先端部は、円錐状をなしていても好ましい。このようにすれば、頭皮に対する櫛歯部の先端部の接触面積が小さくなって面圧が高まるので、脳波検出用電極と頭皮との間のインピーダンスをより低くして、より高感

度に脳波検出を行うことができる。

### 図面の簡単な説明

[0012] [図1]この発明の脳波検出用電極の一実施例を示す斜視図である。

[図2]この発明の脳波検出用電極の他の一実施例を示す斜視図である。

### 発明を実施するための形態

[0013] 以下、本発明の実施の形態を実施例によって、図面に基づき詳細に説明する。ここに、図1は、この発明の脳波検出用電極の一実施例を示す斜視図である。この実施例の脳波検出用電極は、例えば矩形の厚板状をなす導電性のベース部材1と、図では各々左手前から右奥へ斜めに向かう方向を長手方向とされてベース部材1上に立設された導電性の複数枚（図示例では4枚）の櫛状部材2と、を具えている。

[0014] ここで、それら複数の櫛状部材2は、ベース部材1の上面に沿って、その櫛状部材2の長手方向と交差する方向に（図では左奥から右手前に斜めに向かつて）並べられ、それら複数の櫛状部材2は各々、その櫛状部材2の長手方向に互いに整列する複数の櫛歯部3を有している。

[0015] この実施例の脳波検出用電極では、ベース部材1と櫛状部材2とは例えば軟質の合成樹脂により一体で成形されており、かかる一体成形は、例えば射出成形によって行うことができる。そしてこれらベース部材1と櫛状部材2とはそれらの表面に良導電性金属である例えば銀メッキや塩化銀メッキもしくは塩化銀コーティングの被膜を形成されて、それらの表面全体として導電性を与えられている。

[0016] また、この実施例の脳波検出用電極では、複数の櫛状部材2の櫛歯部3は、複数の櫛状部材2の並び方向（図では左奥から右手前に斜めに向かう方向）に直線的に整列している。

[0017] さらに、この実施例の脳波検出用電極では、複数の櫛状部材2の複数の櫛歯部3の各々の先端部は、凸曲面状の輪郭を持つとともに櫛状部材2の長手方向を厚み方向とした板状をなしている。

[0018] かかる実施例の脳波検出用電極を、例えばヘッドホンのフレームの如く湾

曲した図示しない支持フレームの内側に1個または複数個配置し、櫛状部材2が支持フレームの内側に向く配置で各ベース部材1を支持フレームに固定して、その支持フレームを図示しない被験者の頭部に被せて櫛状部材2を被験者の頭髪に差し込んだ状態で、支持フレームを被験者の頭部に沿って前後あるいは上下に移動させることにより、ベース部材1を被験者の頭部に沿って移動させると、複数の櫛状部材2のそれぞれの複数の櫛歯部3が頭髪を梳きながら頭髪の間に分け入って頭皮に到達し、それらの櫛歯部3の先端が頭皮と接触して頭皮のその部位の電位の変化状態である脳波を検出する。

[0019] 従って、この実施例の脳波検出用電極によれば、頭髪に妨げられずに脳波を検出することができる。

[0020] しかも、この実施例の脳波検出用電極によれば、複数の櫛状部材2の櫛歯部3は、複数の櫛状部材2の並び方向に直線的に整列しているので、複数の櫛状部材2のそれぞれの複数の櫛歯部3が頭髪を梳きながら、頭髪に引っかからずに頭髪の間を滑らかに分け入って頭皮に到達することができる。

[0021] さらに、この実施例の脳波検出用電極によれば、複数の櫛状部材2の櫛歯部3の先端部は、凸曲面状の輪郭を持つとともに櫛状部材2の長手方向を厚み方向とした板状をなしていることから、櫛状部材2のそれぞれの複数の櫛歯部3が頭髪を梳きながら頭髪の間に分け入って頭皮に到達した際に、櫛歯部3の先端部がその凸曲面の延在方向へ移動しながら頭皮に滑らかに接触するので、被験者の頭皮を傷つけたり被験者に不快感を与えたりせずに脳波検出を行うことができる。

[0022] 図2は、この発明の脳波検出用電極の他の一実施例を示す斜視図である。この実施例の脳波検出用電極は、複数の櫛状部材2の櫛歯部3の並び方が先の実施例と相違し、他の点では先の実施例と同様に構成されているので、ここでは相違点について主に説明する。

[0023] すなわち、この実施例の脳波検出用電極では、複数の櫛状部材2の櫛歯部3が、それら複数の櫛状部材2の並び方向に、千鳥状に交互にずれて整列している。このように櫛歯部3が、複数の櫛状部材2の並び方向に千鳥状に交

互にずれて位置することにより、被験者の頭皮への複数の櫛歯部3の先端部の接触位置が概ね均等な間隔で分布するので、脳波をより確実に検出することができる。

[0024] 以上、図示例に基づき説明したが、この発明は上述の例に限定されるものでなく特許請求の範囲の記載範囲内で適宜変更し得るものであり、例えばベース部材1および櫛状部材2を、上記実施例では軟質樹脂で形成して良導電性金属で被覆したが、硬質樹脂で形成して良導電性金属で被覆しても良く、あるいは弾性金属で形成して銅メッキ等の導電性金属メッキで被覆しても良い。また、ベース部材1や櫛状部材2や櫛歯部3の形状は、所要に応じて上記実施例から変更しても良い。

[0025] さらに、上記実施例では、櫛状部材2の櫛歯部3の先端部を凸曲面状の輪郭を持つとともに櫛状部材2の長手方向を厚み方向とした板状に形成したが、円錐状をなすように形成しても良い。また、上記実施例では、ベース部材1と櫛状部材2とを一体に形成したが、それらを別個に形成して互いに接着、溶着等で結合しても良い。

### 産業上の利用可能性

[0026] かくしてこの発明の脳波検出用電極によれば、頭髮に妨げられずに脳波を検出することができる。

### 符号の説明

- [0027] 1 ベース部材  
2 櫛状部材  
3 櫛歯部

## 請求の範囲

- [請求項1] 頭部に装着されて脳波を検出する電極であって、  
導電性のベース部材と、  
前記ベース部材上に立設された導電性の複数の櫛状部材と、  
を具え、  
前記複数の櫛状部材は、前記ベース部材に沿って、その櫛状部材の  
長手方向と交差する方向に並べられ、  
前記複数の櫛状部材は各々、その櫛状部材の長手方向に互いに整列  
する複数の櫛歯部を有することを特徴とする脳波検出用電極。
- [請求項2] 前記ベース部材と前記複数の櫛状部材とは、合成樹脂で一体に形成  
されるとともに、表面が良導電性金属により被覆されているものであ  
ることを特徴とする、請求項1記載の脳波検出用電極。
- [請求項3] 前記複数の櫛状部材の前記櫛歯部は、前記複数の櫛状部材の並び方  
向に直線的に整列していることを特徴とする、請求項1または2記載  
の脳波検出用電極。
- [請求項4] 前記複数の櫛状部材の前記櫛歯部は、前記複数の櫛状部材の並び方  
向に、千鳥状に交互にずれて整列していることを特徴とする、請求項  
1または2記載の脳波検出用電極。
- [請求項5] 前記複数の櫛状部材の前記櫛歯部の先端部は、凸曲面状の輪郭を持  
つとともに櫛状部材の長手方向を厚み方向とした板状をなしているこ  
とを特徴とする、請求項1から4までの何れか1項記載の脳波検出用  
電極。
- [請求項6] 前記複数の櫛状部材の前記櫛歯部の先端部は、円錐状をなしている  
ことを特徴とする、請求項1から4までの何れか1項記載の脳波検出  
用電極。

## 要 約 書

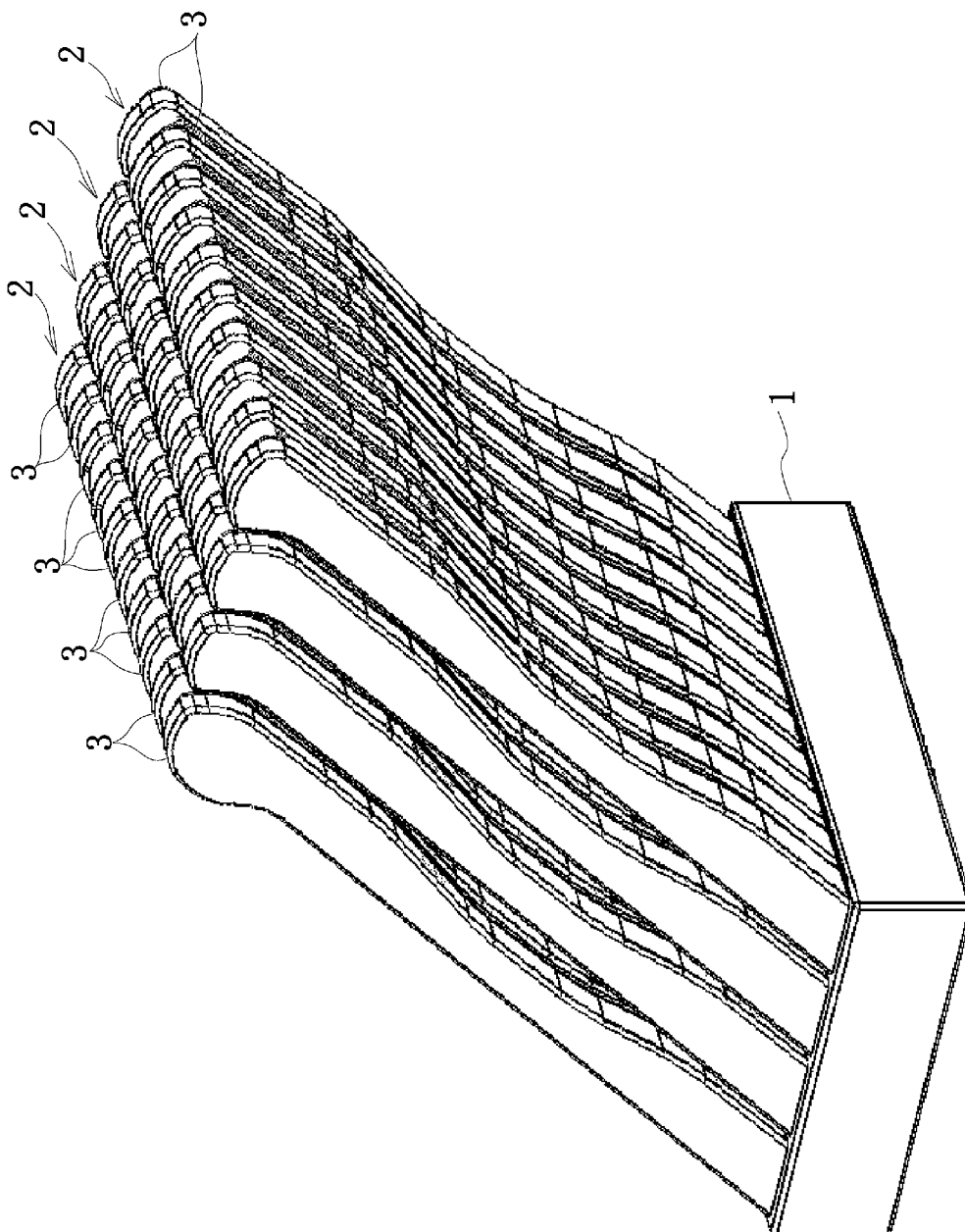
### 【要約】

【課題】 頭髪に妨げられずに脳波を検出することができる脳波検出用電極を提供することにある。

【解決手段】 頭部に装着されて脳波を検出する電極であって、導電性のベース部材と、前記ベース部材上に立設された導電性の複数の櫛状部材と、を具え、前記複数の櫛状部材は、前記ベース部材に沿って、その櫛状部材の長手方向と交差する方向に並べられ、前記複数の櫛状部材は各々、その櫛状部材の長手方向に互いに整列する複数の櫛歯部を有することを特徴としている。

【選択図】 図1

[图1]





[圖2]

