

(12) 特許協力条約に基づいて公開された国際出願

(19) 世界知的所有権機関
国際事務局

(43) 国際公開日
2016年9月9日(09.09.2016)



(10) 国際公開番号
WO 2016/139851 A1

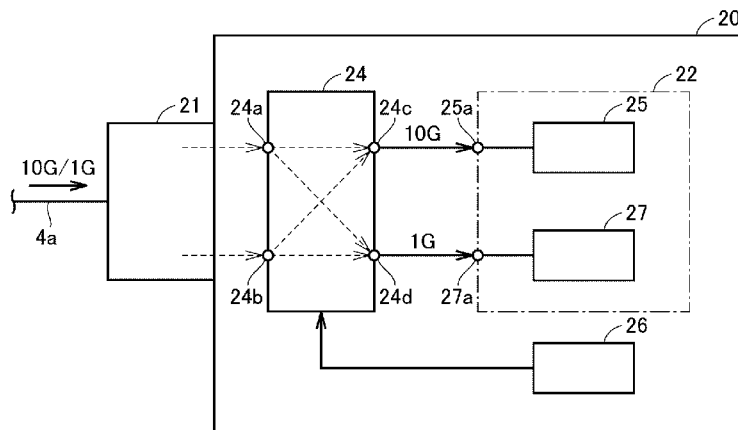
- (51) 国際特許分類:
H04B 10/66 (2013.01) H04L 12/44 (2006.01)
H04B 10/272 (2013.01)
- (21) 国際出願番号: PCT/JP2015/083041
- (22) 国際出願日: 2015年11月25日(25.11.2015)
- (25) 国際出願の言語: 日本語
- (26) 国際公開の言語: 日本語
- (30) 優先権データ:
特願 2015-042192 2015年3月4日(04.03.2015) JP
- (71) 出願人: 住友電気工業株式会社 (SUMITOMO ELECTRIC INDUSTRIES, LTD.) [JP/JP]; 〒5410041 大阪府大阪市中央区北浜四丁目5番33号 Osaka (JP).
- (72) 発明者: 船田 知之 (FUNADA, Tomoyuki); 〒5540024 大阪府大阪市此花区島屋一丁目1番3号 住友電気工業株式会社 大阪製作所内 Osaka (JP). 梅田 大助 (UMEDA, Daisuke); 〒5540024 大阪府大阪市此花区島屋一丁目1番3号 住友電気工業株式会社 大阪製作所内 Osaka (JP). 田中 成斗 (TANAKA, Naruto); 〒5540024 大阪府大阪市此花区島屋一丁目1番3号 住友電気工業株式会社 大阪製作所内 Osaka (JP).
- (74) 代理人: 特許業務法人深見特許事務所 (FUKAMI PATENT OFFICE, P.C.); 〒5300005 大阪府大阪市北区中之島二丁目2番7号 中之島セントラルタワー Osaka (JP).
- (81) 指定国 (表示のない限り、全ての種類の国内保護が可能): AE, AG, AL, AM, AO, AT, AU, AZ, BA, BB, BG, BH, BN, BR, BW, BY, BZ, CA, CH, CL, CN, CO, CR, CU, CZ, DE, DK, DM, DO, DZ, EC, EE, EG, ES, FI, GB, GD, GE, GH, GM, GT, HN, HR, HU, ID, IL, IN, IR, IS, KE, KG, KN, KP, KR, KZ, LA, LC, LK, LR, LS, LU, LY, MA, MD, ME, MG, MK, MN, MW, MX, MY, MZ, NA, NG, NI, NO, NZ, OM, PA, PE, PG, PH, PL, PT, QA, RO, RS, RU, RW, SA, SC, SD, SE, SG, SK, SL, SM, ST, SV, SY, TH, TJ, TM, TN, TR, TT, TZ, UA, UG, US, UZ, VC, VN, ZA, ZM, ZW.
- (84) 指定国 (表示のない限り、全ての種類の広域保護が可能): ARIPO (BW, GH, GM, KE, LR, LS, MW, MZ, NA, RW, SD, SL, ST, SZ, TZ, UG, ZM, ZW), ユーラシア (AM, AZ, BY, KG, KZ, RU, TJ, TM), ヨーロッパ (AL, AT, BE, BG, CH, CY, CZ, DE, DK, EE, ES, FI, FR, GB, GR, HR, HU, IE, IS, IT, LT, LU, LV, MC, MK, MT, NL, NO, PL, PT, RO, RS, SE, SI, SK, SM, TR), OAPI (BF, BJ, CF, CG, CI, CM, GA, GN, GQ, GW, KM, ML, MR, NE, SN, TD, TG).

[続葉有]

- (54) Title: DATA RECEPTION DEVICE
- (54) 発明の名称: データ受信装置

FIG.2

2



(57) **Abstract:** Provided is a configuration for receiving multirate transmission data that are not necessarily in a multiplied relationship. A host substrate (20) includes a reception circuit (22), a cross-point switch (24), and a switch control circuit (26). The reception circuit (22) includes: a first reception unit (25) for receiving a first data signal transmitted at a first rate; and a second reception unit (27) for receiving a second data signal transmitted at a second rate that is different from the first rate. The cross-point switch (24) has input terminals (24a, 24b) and output terminals (24c, 24d). The cross-point switch (24) defines the signal path between the input terminals (24a, 24b) and the output terminals (24c, 24d); an inputted data signal is routed to the first reception unit and/or the second reception unit.

(57) 要約:

[続葉有]

WO 2016/139851 A1



添付公開書類:

— 国際調査報告 (条約第 21 条(3))

必ずしも遜倍関係にないマルチレートの伝送データを受信するための構成を提供する。ホスト基板 (20) は、受信回路 (22) と、クロスポイントスイッチ (24) と、スイッチ制御回路 (26) とを含む。受信回路 (22) は、第 1 のレートで伝送された第 1 のデータ信号を受信するための受信部 (25) と、第 1 のレートとは異なる第 2 のレートで伝送された第 2 のデータ信号を受信するための第 2 の受信部 (27) とを含む。クロスポイントスイッチ (24) は、入力端子 (24 a, 24 b) と、出力端子 (24 c, 24 d) とを有する。クロスポイントスイッチ (24) は、入力端子 (24 a, 24 b) と、出力端子 (24 c, 24 d) との間に信号の経路を規定し、入力されたデータ信号を、第 1 の受信部および第 2 の受信部の一方または両方にルーティングする。

明 細 書

発明の名称：データ受信装置

技術分野

[0001] 本発明は、複数の伝送レート（マルチレート）で伝送されたデータを受信する装置に関する。

背景技術

[0002] PON (Passive Optical Network) システムは、光通信システム的一种である。PONシステムは、局側装置 (Optical Line Terminal: OLT) と、1以上の宅側装置 (Optical Network Unit: ONU) と、光信号を伝送する光ファイバと、光ファイバを分岐する光スプリッタとを有する。OLTは、光ファイバおよび光スプリッタによってONUに接続される。OLTとONUとの間に光スプリッタが設置される。これによって、1つの局側装置に複数の宅側装置を接続することができる。

[0003] IEEE 802.3標準は、PONの規格として、GE-PONと、10G-EPONとを定める。GE-PONと10G-EPONとの違いの1つは、データの伝送レートである。GE-PONの伝送レートは、1.25 Gbps (bit per second) である。10G-EPONの伝送レートは、10.3125 Gbpsである。

[0004] 1つのPONシステム内に、GE-PONと10G-EPONとの両方が含まれる可能性がある。このようなシステムの例が、特開2010-252044号公報（特許文献1）に開示される。

先行技術文献

特許文献

[0005] 特許文献1：特開2010-252044号公報

発明の概要

発明が解決しようとする課題

[0006] 特開2010-252044号公報は、異なる複数の伝送レート（マルチレート）で送られたデータをOLTが受信するための構成を開示していない。本発明の目的は、必ずしも逡倍関係にないマルチレートの伝送データを受信するための構成を提供することである。

課題を解決するための手段

[0007] 本発明の一態様に係るデータ受信装置は、第1のレートで伝送された第1のデータ信号を受信するための第1の受信部と、第1のレートとは異なる第2のレートで伝送された第2のデータ信号を受信するための第2の受信部と、を含むデータ受信回路と、第1および第2の入力端子と、第1および第2の出力端子とを含み、入力されたデータ信号を、第1の受信部および第2の受信部の一方または両方にルーティングするために、第1および第2の入力端子のうちの少なくとも1つの入力端子と、第1および第2の出力端子のうちの少なくとも1つの出力端子との間に信号の経路を規定する経路切替器とを備える。

発明の効果

[0008] 上記によれば、必ずしも逡倍関係にないマルチレートの伝送データを受信する構成を実現できる。

図面の簡単な説明

[0009] [図1]本発明の一実施形態に係る光通信システムの構成例を示す概略図である。

[図2]本発明の一実施形態に従うOLTの構成の一部を示したブロック図である。

[図3]光トランシーバの第1の構成例を示したブロック図である。

[図4]光トランシーバの第2の構成例を示したブロック図である。

[図5]光トランシーバの第1の構成例に対応して規定された、クロスポイントスイッチの経路を示した図である。

[図6]光トランシーバの第2の構成例に対応して規定された、クロスポイントスイッチの第1の経路を示した図である。

[図7]光トランシーバの第2の構成例に対応して規定された、クロスポイントスイッチの第2の経路を示した図である。

[図8]本発明の別の実施の形態に従う、クロスポイントスイッチによる信号のルーティングを説明した図である。

[図9]本発明のさらに別の実施の形態に従う、クロスポイントスイッチによる信号のルーティングを説明した図である。

[図10]本発明の一実施形態に従う、WDM（波長多重）光通信システムの構成を示した図である。

発明を実施するための形態

[0010] [本発明の実施形態の説明]

最初に本発明の実施態様を列記して説明する。以下の説明において、「端子」との用語は「ポート」に置き換えてもよい。「第1」および「第2」との用語は、複数の同一または類似の要素を区別するために用いられるものであり、それらの要素の順序を規定するものではない。

[0011] (1) 本発明の一態様に係るデータ受信装置は、第1のレートで伝送された第1のデータ信号を受信するための第1の受信部と、第1のレートとは異なる第2のレートで伝送された第2のデータ信号を受信するための第2の受信部と、を含むデータ受信回路と、第1および第2の入力端子と、第1および第2の出力端子とを含み、入力されたデータ信号を、第1の受信部および第2の受信部の一方または両方にルーティングするために、第1および第2の入力端子のうち少なくとも1つの入力端子と、第1および第2の出力端子のうち少なくとも1つの出力端子との間に信号の経路を規定する経路切替器とを備える。

[0012] 上記構成によれば、経路切替器は、データ信号を、第1の受信部および第2の受信部の間に振り分けることができる。したがって、必ずしも通倍関係にないマルチレートの伝送データを受信する構成を実現できる。

[0013] (2) 好ましくは、データ受信装置は、経路切替器の経路を制御するように構成された制御回路をさらに備える。第1の出力端子は、第1の受信部に

第1のデータ信号を出力するための端子である。第2の出力端子は、第2の受信部に第2のデータ信号を出力するための端子である。制御回路は、第1、第2および第3のモードの中の選択されたモードに従って、経路切替器の経路を制御する。第1のモードは、第1の入力端子と第1の出力端子とを接続するとともに第2の入力端子と第2の出力端子とを接続するモードである。第2のモードは、第1および第2の入力端子のいずれか一方を、第1の出力端子および第2の出力端子に切替えて接続するモードである。第3のモードは、第1および第2の入力端子のいずれか一方を第1の出力端子および第2の出力端子に接続するモードである。

[0014] 上記構成によれば、経路切替器の第1および第2の入力端子の一方または両方に入力されるデータ信号に応じて、制御回路が経路切替器の内部の経路を適切に制御することができる。

[0015] (3) 好ましくは、経路切替器の経路は、第1および第2の入力端子のうち、データ信号が入力される端子が第1の出力端子および第2の出力端子に接続されるように設定される。データ受信装置は、第1の受信部および第2の受信部の少なくとも一方によるデータ信号の受信の成否に基づいて、データ信号の伝送のレートを判定するレート判定部をさらに備える。

[0016] 上記構成によれば、レート判定部の判定結果に基づいて、経路切替器の内部の経路を適切に制御することができる。

[0017] (4) 好ましくは、経路切替器の経路は、第1および第2の入力端子のうち、データ信号が入力される端子が第1の出力端子および第2の出力端子に切替えて接続されるように制御される。データ受信装置は、第1の受信部および第2の受信部の少なくとも一方によるデータ信号の受信の成否に基づいて、データ信号の伝送のレートを判定するレート判定部をさらに備える。

[0018] 上記構成によれば、レート判定部の判定結果に基づいて、経路切替器の内部の経路を適切に制御することができる。

[0019] (5) 好ましくは、データ受信装置は、光通信システムの局側装置に含まれる。

上記構成によれば、必ずしも通倍関係にないマルチレートの伝送データを適切に受信するOLTを実現できる。

[0020] [本発明の実施形態の詳細]

以下、本発明の実施の形態について図面を用いて説明する。なお、図中同一または相当部分には同一符号を付してその説明は繰り返さない。

[0021] 図1は、本発明の一実施形態に係る光通信システム1の構成例を示す概略図である。図1を参照して、光通信システム1は、局側装置2と、複数の宅側装置3a、3b、3c、...と、幹線光ファイバ4aと、複数の支線光ファイバ4bと、光カプラ5と、光信号中継装置7とを備える。局側装置を以下「OLT」と称し、宅側装置を以下「ONU」と称する。ONU3a、3b、3cの各々は、加入者宅に設置される。幹線光ファイバ4aは、OLT2に接続される。各々の支線光ファイバ4bは、対応するONUに接続される。光カプラ5は、幹線光ファイバ4aと、複数の支線光ファイバ4bとを接続する。光信号中継装置7は、幹線光ファイバ4aの途中に設けられる。

[0022] 光通信システム1は、GE-PONと、10G-EPONとを含むシステムを構築する。GE-PONの通信速度（伝送レート）は、1.25Gbpsである。10G-EPONの通信速度（伝送レート）は、10.3125Gbpsである。伝送レートが1.25Gbpsの信号を以下「1G信号」とも称する。これに対して、伝送レートが10.3125Gbpsの信号を以下「10G信号」とも称する。

[0023] OLT2は、GE-PONの上り信号および10G-EPONの上り信号の両方を受信可能である。つまり、OLT2は、異なる複数のレートで送られたデータを受信可能に構成される。さらに、OLT2は、GE-PONの下り信号および10G-EPONの下り信号の両方を送信可能である。

[0024] 各ONU3a、3b、3cは、加入者が光ネットワークサービスを楽しむための装置である。各ONUは上り信号を送信する。上り信号の通信速度は、1.25Gbpsおよび10.3125Gbpsのいずれかである。各

ONUは下り信号を受信する。下り信号の通信速度は、1.25 Gbpsおよび10.3125 Gbpsのいずれかである。図1に示されるように、各ONUの上り信号の通信速度および下り信号の通信速度は、4種類の組合せのうちのいずれか1つである。

[0025] 光カプラ5は、幹線光ファイバ4aおよび複数の支線光ファイバ4bに接続される。光カプラ5は、幹線光ファイバ4aを通じて送られた光信号を、複数の支線光ファイバ4bに分配する。一方、光カプラ5は、複数の支線光ファイバ4bから送られた光信号を多重化して幹線光ファイバ4aに送出する。光カプラ5は、たとえば光スターカプラを含むことができる。

[0026] OLT2と各ONU3a, 3b, 3cとは、可変長のフレームを単位として相互に通信する。

[0027] 各ONUによる上り信号の送信について説明する。各加入者宅の端末装置は、データを送信する。そのデータはONUによって、光バースト信号に変換される。光バースト信号はビットによって構成される。そのONUの送信レートがGE-PONに準じている場合、ビットの伝送レートは1.25 Gbpsである。一方、そのONUの送信レートが10G-EPONに準じる場合、ビットの転送レートは10.3125 Gbpsである。

[0028] ONU3aは、光バースト信号6aを送信する。ONU3bは光バースト信号6bを送信する。ONU3cは光バースト信号6cを送信する。光バースト信号6a, 6bの伝送レートは、ともに1.25 Gbpsである。光バースト信号6cの伝送レートは、10.3125 Gbpsである。

[0029] 光カプラ5は、光バースト信号6a, 6b, 6cを多重化して幹線光ファイバ4aに光信号を出力する。光カプラ5からの光信号は、光信号中継装置7を通じて、OLT2に送られる。

[0030] OLT2が各ONU3a, 3b, 3cに対して、制御フレームを送信する。この制御フレームは、各ONU3a, 3b, 3cに対して、上り光信号を送信するための時間ウィンドウを割り当てる。したがって、光バースト信号6a~6cは、時間軸上で互いに衝突しない。OLT2は、各ONU3a,

3 b, 3 c に対して時間ウィンドウを割り当てることによって、受信すべき光バースト信号の伝送レートおよび受信タイミングを把握する。

[0031] 光信号中継装置 7 は、光信号を中継する装置である。光信号中継装置 7 は、光信号の伝送される距離、すなわち O L T と O N U との間の距離を延ばすことを可能にする。

[0032] 光信号中継装置 7 は、光信号を受けると、その光信号を電気信号に変換する。光信号中継装置 7 は、その電気信号に対して各種の処理を施す。次に、光信号中継装置 7 は、その電気信号を光信号に変換して、その光信号を送出する。

[0033] 光信号中継装置 7 は、光信号を受けて、その信号の波形を整形する。さらに、光信号中継装置 7 は、出力される複数の光信号の強度を等しくする。光バースト信号 6' a, 6' b, 6' c の強度は実質的に互いに等しい。光信号中継装置 7 は、複数のデータに対応する信号のレベルが等しくなるように、複数の光バースト信号から、出力される光信号を生成する。

[0034] 図 2 は、本発明の一実施形態に従う O L T 2 の構成の一部を示したブロック図である。O L T 2 の構成のうち、光信号の受信に関する部分が図 2 に示される。すなわち、本発明の一実施形態に従うデータ受信装置が、図 2 に開示される。O L T 2 は、ホスト基板 (H o s t B o a r d) 2 0 および光トランシーバ 2 1 を有する。ホスト基板 2 0 は、受信回路 2 2 と、クロスポイントスイッチ (経路切替器) 2 4 と、スイッチ制御回路 2 6 とを含む。

[0035] 受信回路 2 2 は、1. 2 5 G b p s で伝送されたデータ信号 (1 G 信号) と、1 0. 3 1 2 5 G b p s で伝送されたデータ信号 (1 0 G 信号) の両方を受信する。受信回路 2 2 は、入力端子 2 5 a と、入力端子 2 7 a と、1 0 G 信号受信部 2 5 と、1 G 信号受信部 2 7 とを有する。入力端子 2 5 a は、1 0 G 信号を受ける。入力端子 2 7 a は、1 G 信号を受ける。1 0 G 信号受信部 2 5 は、入力端子 2 5 a を通じて 1 0 G 信号を受ける。1 G 信号受信部 2 7 は、入力端子 2 7 a を通じて 1 G 信号を受ける。

[0036] 1 0 G 信号受信部 2 5 は、1 0 G - E P O N のための専用回路である。1

G信号受信部27は、GE-PONのための専用回路である。10G信号受信部25は、1G信号すなわちGE-PONのデータ信号を受信できない。

1G信号受信部27は、10G信号を受信できない。「受信できない」とは、データ信号を受信したことによりエラーが発生するという、受信回路の状態を含み得る。一実施形態では、受信回路22は、PON-PMA (Physical Media Attachment) として実現できる。

[0037] クロスポイントスイッチ24は、入力端子24a, 24bと、出力端子24c, 24dとを有する。クロスポイントスイッチ24は、入力端子24a, 24bと、出力端子24c, 24dとの間に信号の経路を規定する。クロスポイントスイッチ24は、入力されたデータ信号を、10G信号受信部25および1G信号受信部27の一方または両方にルーティングする。クロスポイントスイッチ24は、1つの入力端子と1つの出力端子とを結ぶ経路(1:1)、1つの入力端子と2つの出力端子とを結ぶ経路(1:2)、2つの入力端子と1つの出力端子とを結ぶ経路(2:1)の中から、信号の経路を選択できるように構成される。クロスポイントスイッチ24は、データ信号を、10G信号受信部25および1G信号受信部27の間に振り分けることができる。したがって、マルチレートの伝送データを受信する構成を実現できる。

[0038] スイッチ制御回路26は、クロスポイントスイッチ24を制御する。後に詳細に説明されるように、スイッチ制御回路26は、第1、第2および第3のモードのいずれかに従って、クロスポイントスイッチ24の経路を制御する。スイッチ制御回路26は、受信回路22の外部に設けられてもよい。あるいはスイッチ制御回路26は、受信回路22へ集積されてもよい。受信回路22およびスイッチ制御回路26は、半導体集積回路を含む回路によって実現可能である。クロスポイントスイッチ24の入力端子25a, 27aの一方または両方に入力されるデータ信号に応じて、スイッチ制御回路26がクロスポイントスイッチ24の内部の経路を適切に制御することができる。

[0039] 光トランシーバ21は、幹線光ファイバ4aを通じて、1G信号および1

10G信号を受信する。光トランシーバ21は、これらの光信号を電気信号に変換して、その電気信号をホスト基板20へと出力する。

[0040] 光トランシーバ21の構成として、図3および図4に示した構成が実現可能である。図3は、光トランシーバ21の第1の構成例を示したブロック図である。図3に示されるように、光トランシーバ21は、光受信器31と、トランスインピーダンスアンプ(TIA)32と、制限増幅器(Limiting Amplifier: LA)33, 34とを含む。

[0041] 光受信器31は、デュアルレートバーストモード受信器であり、幹線光ファイバ4aを通じて送られた光信号を電流信号に変換する。TIA32は、電流信号を受けて、インピーダンス変換および増幅により、電圧信号を出力する。TIA32からの出力は制限増幅器33および制限増幅器34に分配される。制限増幅器33は、10G信号を増幅して出力する。制限増幅器34は、1G信号を増幅して出力する。制限増幅器33から出力された信号は、受信回路22の入力端子25aに入力される。制限増幅器34から出力された信号は、受信回路22の入力端子27aに入力される。

[0042] 図4は、光トランシーバ21の第2の構成例を示したブロック図である。第2の構成例では、光トランシーバ21は、光受信器31と、トランスインピーダンスアンプ32と、制限増幅器33aとを含む。ホスト基板20には、制限増幅器35, 36, 37が設けられる。制限増幅器35は、制限増幅器33aから出力された信号を増幅する。制限増幅器35の出力信号は、制限増幅器36, 37に分配される。制限増幅器36は、10G信号を増幅して出力する。制限増幅器37は、1G信号を増幅して出力する。制限増幅器36から出力された信号は、受信回路22の入力端子25aに入力される。制限増幅器37から出力された信号は、受信回路22の入力端子27aに入力される。

[0043] 図3に示した構成において、10G信号と1G信号とは、光トランシーバ21の中で分配される。図4に示した構成において、10G信号と1G信号とは、ホスト基板20において分配される。光トランシーバの第1および第

2の構成例のいずれにおいても、受信回路22の入力端子25aが、10G信号を受信できるとともに、受信回路22の入力端子27aは、1G信号を受信できる。

[0044] 光ランシーバ21は、たとえば以下の方法により、バースト信号を検出する（言い換えると信号の有無を判定する）ことができる。

[0045] OLT2は、光ランシーバ21の動作を設定する。1つの方法では、OLT2は、10Gで動作可能な広帯域モードのまま光ランシーバ21を動作させる。

[0046] 他の方法では、無信号区間は1Gモードで動作し、信号ありの区間は10Gモードで動作するように、光ランシーバ21の動作が設定される。バースト信号の終端が判定された後、光ランシーバ21が1Gモードに設定される。SD (Signal Detect) の受信後に、光ランシーバ21が10Gモードに設定される。

[0047] さらに他の方法では、1G信号用に、光ランシーバ21を、狭帯域かつ高ゲインで動作させる。光ランシーバ21がSDを受信すると、光ランシーバ21は、光バースト信号が1G信号か否かを判定する。判定結果が否 (Fail) である場合には、光ランシーバ21を10G信号用に広帯域かつ低ゲインで動作させる。このようなSDの判定は、トランスインピーダンスアンプの出力の判定 (ACレベルでの判定)、受光素子の電流をモニタして、その電流による判定 (DCレベルでの判定) が可能である。

[0048] この実施の形態によれば、光ランシーバの構成に応じて、クロスポイントスイッチ24は信号の経路を規定することができる。

[0049] 図5は、光ランシーバ21の第1の構成例に対応して規定された、クロスポイントスイッチ24の経路を示した図である。スイッチ制御回路26は、第1のモードに従って、クロスポイントスイッチ24の経路を制御する。図5に示すように、入力端子24aと出力端子24cとの間に第1の経路が形成される。入力端子24bと出力端子24dとの間に第2の経路が形成される。10G信号は、第1の経路を伝送されて、クロスポイントスイッチ2

4の出力端子24cから受信回路22の入力端子25aへと送られる。1G信号は、第2の経路を伝送されて、クロスポイントスイッチ24の出力端子24dから受信回路22の入力端子27aへと送られる。

[0050] 図6は、光トランシーバ21の第2の構成例に対応して規定された、クロスポイントスイッチ24の第1の経路を示した図である。図7は、光トランシーバ21の第2の構成例に対応して規定された、クロスポイントスイッチ24の第2の経路を示した図である。スイッチ制御回路26は、第2のモードに従って、クロスポイントスイッチ24の経路を制御する。

[0051] 図6に示すように、10G信号が伝送される場合には、入力端子24aと出力端子24cとの間に第1の経路が形成される。図7に示すように、1G信号が伝送される場合には、入力端子24aと出力端子24dとの間に第2の経路が形成される。

[0052] 上記の通り、OLT2は、受信すべき光バースト信号の伝送レートおよび受信タイミングを把握する。その把握された伝送レートおよび受信タイミングに基づいて、スイッチ制御回路26は、図6に示された第1の経路と、図7に示された第2の経路とを切り替える。

[0053] 図8は、本発明の別の実施の形態に従う、クロスポイントスイッチ24による信号のルーティングを説明した図である。スイッチ制御回路26は、第3のモードに従って、クロスポイントスイッチ24の経路を制御する。

[0054] 図8に示されるように、入力端子24aと出力端子24cとの間に第1の経路が形成される。さらに、入力端子24aと出力端子24dとの間に第2の経路が形成される。光トランシーバ21の第2の構成に対応して、クロスポイントスイッチ24の内部の経路が形成される。

[0055] 受信回路22は、レート判定部28をさらに備えることができる。レート判定部28は、10G信号受信部25および1G信号受信部27の各々の受信結果を受ける。受信結果とは、データ信号の受信の成否を表す。レート判定部28は、その受信結果に基づいて、クロスポイントスイッチ24の中の経路を設定するための信号をスイッチ制御回路26に送る。スイッチ制御回

路 26 は、その信号に応じてクロスポイントスイッチ 24 を制御する。これにより、図 8 に示す第 1 および第 2 の経路のうちのいずれか一方を選択することができる。

[0056] 10G 信号受信部 25 によるデータ信号の受信が正常である一方で、1G 信号受信部 27 によるデータ信号の受信結果が正常ではない場合には、レート判定部 28 は、データ信号の伝送レートが 10.3125 Gbps であると判定する。この場合、レート判定部 28 は、クロスポイントスイッチ 24 の経路を第 1 の経路に設定するための信号をスイッチ制御回路 26 に送る。

[0057] 逆に、10G 信号受信部 25 によるデータ信号の受信が正常ではない一方で、1G 信号受信部 27 によるデータ信号の受信結果が正常である場合には、レート判定部 28 は、データ信号の伝送レートが 1.25 Gbps であると判定する。この場合、レート判定部 28 は、クロスポイントスイッチ 24 の経路を第 2 の経路に設定するための信号をスイッチ制御回路 26 に送る。

[0058] 図 8 に示された第 1 の経路と第 2 の経路とは、時間的に切り替えられてもよい。すなわち、スイッチ制御回路 26 は、第 2 のモードに従って、クロスポイントスイッチ 24 の経路を制御する。図 9 に示されるように、レート判定部 28 は、10G 信号受信部 25 および 1G 信号受信部 27 の各々の受信結果を受ける。レート判定部 28 は、10G 信号受信部 25 および 1G 信号受信部 27 の各々の処理結果に基づいて、クロスポイントスイッチ 24 の内部の経路を設定するための信号をスイッチ制御回路 26 に送ることができる。図 8 および図 9 に示された構成によれば、データ信号の伝送レートを検出して、その検出結果に基づいて、クロスポイントスイッチ 24 の内部の経路が設定される。たとえば、ONU から送られた信号レートの伝送レートを OLT 2 において把握することが求められる場合に、図 8 あるいは図 9 に示されるようにクロスポイントスイッチ 24 を制御することができる。

[0059] OLT 2 は、PON 回線に接続された ONU を発見するために、ディスカバリゲートを出力する。ONU から送られる信号の 1 つは、OLT 2 からのディスカバリゲートに対する応答のための信号である。図 8 あるいは図 9 に

示されるようにクロスポイントスイッチ 24 において信号の経路を設定することにより、ディスカバリゲートに応答した信号を、10 G 信号受信部 25 および 1 G 信号受信部 27 の両方で受けることができる。この信号は、10 G 信号受信部 25 および 1 G 信号受信部 27 の一方では正常に受信されるものの、他方では正常に処理できない。各受信部の受信結果に基づいて、10 G 信号受信部 25 および 1 G 信号受信部 27 のうちの適切な受信部に信号が送られるように経路を選択できる。

[0060] 上記の各実施形態では、レート判定部 28 は、10 G 信号受信部 25 および 1 G 信号受信部 27 のそれぞれの受信結果から、伝送レートを判定する。しかし、この実施の形態によれば、10 G 信号受信部 25 および 1 G 信号受信部 27 の少なくとも一方の受信結果の成否に基づいて伝送レートを判定することができる。受信回路 22 (PMD) から 1 つの電気信号が出力される場合、この信号を 2 つに分岐して、それら 2 つの信号から伝送レートを判定することもできる。たとえば以下の方法を伝送レートの判定に採用できる。

[0061] 第 1 の方法では、デジタルパターン判定と、アナログレベル判定とが実行される。データ信号の有無が SD により検出される。次に、1 G 信号受信部 27 によってロックおよびパターン判定が実行される。その結果、入力されたデータ信号が 1 G 信号でなければ、そのデータ信号が 10 G 信号と判定される。

[0062] 第 2 の方法では、クロック同期判定が実行される。上記の方法と同じように信号の有無が SD によって検出される。しかし、このような検出は必須ではない。次に、データ信号を、1 G 信号用の CDR 回路および、10 G 信号用の CDR に個別に通す。2 つの CDR 回路のうちいずれかロックしたほうの伝送レートを、データ信号の伝送レートと判定する。この判定には、たとえばロックのために用いられる VCO (電圧制御発振器) の制御電圧、あるいは、周波数比較器の判定結果等を利用することができる。

[0063] 第 3 の方法では、第 2 の方法に加えて、デジタルパターン判定が実行される。具体的には、データ信号がデコードされて、信号パターンにより、伝送

レートが判別される。たとえば10G信号の判定においてはSOB (Start Of Burst) からEOB (End of burst) までのパターンに基づいて、10G信号の区間が判定される。10G信号とは異なる信号区間が1G信号の区間であると判定される。

[0064] 第4の方法では、アナログレベルでの判定が実行される。たとえば、分岐によって生成された2つの信号のうち的一方は、2つの伝送レートの間となる帯域を有するLPF (ローパスフィルタ) に通される。LPFを通された信号のパワーと、LPFを通さなかった信号のパワーとが測定される。これらの測定値の間に相違がある場合は、データ信号の伝送レートは高速レート(10G)と判定される。一方、2つの測定値の間に有意な差が生じない場合には、データ信号の伝送レートは低速レート(1G)と判定される。なお、この判定の開始および終了は、PMDのSD判定信号をトリガとして決定することができる。

[0065] レート判定部28は、スイッチ制御回路26に統合されてもよい。さらに、各実施の形態において、クロスポイントスイッチ24の入力端子とデータ信号との対応関係は、上記した関係と逆であってもよい。上記の各々の構成によれば、レート判定部の判定結果に基づいて、クロスポイントスイッチの内部の経路を適切に制御することができる。

[0066] 受信回路22 (PMD) から出力される電気信号を2つに分割して伝送レートを判定する場合について説明した。しかしTIAから出力される電気信号を2つに分割してもよい。それら2つの信号に対しても上述の方法を適用することによって伝送レートを判別することができる。

[0067] なお、データ受信装置を局側装置に搭載する場合、局側装置は宅側装置から送信されるバースト信号のレートや到達タイミングを制御している。本発明の一実施形態では、レート判定部がデータ受信装置に設けられる。しかし、レート判定部は必ずしも必要ではない。局側装置は、管理している情報に基づいて、クロスポイントスイッチ (経路切替器) の経路を制御することができる。したがって、この実施の形態に従うデータ受信装置をOLT2に搭

載する場合には、OLT 2が管理する、ONU 3から送信されるデータ信号の到達タイミングおよび伝送レート情報に応じて、クロスポイントスイッチ 24の経路を制御することができる。

[0068] 図10は、本発明の一実施形態に従う、WDM（波長多重）光通信システムの構成を示した図である。以下では、ONUからOLTへの方向の信号の伝送に関する構成および手法が記述される。図10に示されるように、各ONU 3に接続された複数の支線光ファイバが光カップラ5によって集約される。各ONU 3'に接続された複数の支線光ファイバが光カップラ5'によって集約される。光カップラ5は、幹線光ファイバによって光信号中継装置7に接続される。光カップラ5'は、別の幹線光ファイバによって光信号中継装置7'に接続される。

[0069] 光信号中継装置7, 7'は、波長多重光合分波器11を介して1本の光ファイバ4cに接続され、波長多重光合分波器12を介して光信号中継装置13, 13'にそれぞれ接続される。光信号中継装置13, 13'は、それぞれOLT 2, 2'に接続される。

[0070] 光信号中継装置7は、ONU 3から送信された上り光信号を受けて、波長 λ_1 の光信号を出力する。光信号中継装置7'は、ONU 3'から送信された上り光信号を受けて、波長 λ_2 の光信号を出力する。波長多重光合分波器11は、波長 λ_1 の光信号および波長 λ_2 の光信号を、波長多重により光ファイバ4cに送信する。波長多重光合分波器12は、波長多重された光信号を、波長 λ_1 の光信号および波長 λ_2 の光信号に分ける。波長 λ_1 の光信号は光信号中継装置13に送られる。波長 λ_2 の光信号は光信号中継装置13'に送られる。光信号中継装置13, 13'は、入力された光信号を中継する。光信号中継装置13, 13'は、波長多重光合分波器12のWDM波長を、10GE-PONの上り方向伝送の波長に変換する。OLT 2, 2'は、光信号中継装置13, 13'からそれぞれ送られた光信号を受信する。OLT 2, 2'の光送受信器に、波長多重伝送用光送受信器を装着してもよい。これにより、OLT 2, 2'は、波長多重光合分波器12から出力される波長 λ_1 , λ_2 の光信

号を、それぞれ直接受信することができるので、構成を簡略にすることができる。波長 λ_1 の光信号、波長 λ_2 の光信号の各々が、10G信号と1G信号との一方または両方を含み得る。

[0071] 今回開示された実施の形態はすべての点で例示であって、制限的なものではないと考えられるべきである。本発明の範囲は上記した実施の形態ではなく請求の範囲によって示され、請求の範囲と均等の意味、および範囲内でのすべての変更が含まれることが意図される。

符号の説明

[0072] 1 光通信システム、2, 2' 局側装置 (OLT)、3, 3', 3a, 3b, 3c 宅側装置 (ONU)、4a 幹線光ファイバ、4b 支線光ファイバ、4c 光ファイバ、5, 5' 光カップラ、6a, 6b, 6c, 6'a, 6'b, 6'c 光バースト信号、7, 7', 13, 13' 光信号中継装置、11, 12 波長多重光合分波器、20 ホスト基板、21 光トランシーバ、22 受信回路、24 クロスポイントスイッチ、24a, 24b, 25a, 27a 入力端子、24c, 24d 出力端子、25 1G信号受信部、27 10G信号受信部、26 スイッチ制御回路、28 レート判定部、31 光受信器、32 トランスインピーダンスアンプ、33, 33a, 34~37 制限増幅器。

請求の範囲

[請求項1]

第1のレートで伝送された第1のデータ信号を受信するための第1の受信部と、前記第1のレートとは異なる第2のレートで伝送された第2のデータ信号を受信するための第2の受信部と、を含むデータ受信回路と、

第1および第2の入力端子と、第1および第2の出力端子とを含み、入力されたデータ信号を、前記第1の受信部および前記第2の受信部の一方または両方にルーティングするために、前記第1および第2の入力端子のうちの少なくとも1つの入力端子と、前記第1および第2の出力端子のうちの少なくとも1つの出力端子との間に信号の経路を規定する経路切替器とを備える、データ受信装置。

[請求項2]

前記経路切替器の前記経路を制御するように構成された制御回路をさらに備え、

前記第1の出力端子は、前記第1の受信部に前記第1のデータ信号を出力するための端子であり、

前記第2の出力端子は、前記第2の受信部に前記第2のデータ信号を出力するための端子であり、

前記制御回路は、第1、第2および第3のモードの中の選択されたモードに従って、前記経路切替器の前記経路を制御し、

前記第1のモードは、前記第1の入力端子と前記第1の出力端子とを接続するとともに前記第2の入力端子と前記第2の出力端子とを接続するモードであり、

前記第2のモードは、前記第1および前記第2の入力端子のいずれか一方を、前記第1の出力端子および前記第2の出力端子に切替えて接続するモードであり、

前記第3のモードは、前記第1および前記第2の入力端子のいずれか一方を前記第1の出力端子および前記第2の出力端子に接続するモードである、請求項1に記載のデータ受信装置。

- [請求項3] 前記経路切替器の前記経路は、前記第1および前記第2の入力端子のうち、前記データ信号が入力される端子が前記第1の出力端子および前記第2の出力端子に接続されるように設定され、
- 前記データ受信装置は、
- 前記第1の受信部および前記第2の受信部の少なくとも一方による前記データ信号の受信の成否に基づいて、前記データ信号の伝送のレートを判定するレート判定部をさらに備える、請求項1または請求項2に記載のデータ受信装置。
- [請求項4] 前記経路切替器の前記経路は、前記第1および前記第2の入力端子のうち、前記データ信号が入力される端子が前記第1の出力端子および前記第2の出力端子に切替えて接続されるように制御され、
- 前記データ受信装置は、
- 前記第1の受信部および前記第2の受信部の少なくとも一方による前記データ信号の受信の成否に基づいて、前記データ信号の伝送のレートを判定するレート判定部をさらに備える、請求項1または請求項2に記載のデータ受信装置。
- [請求項5] 前記データ受信装置は、光通信システムの局側装置に含められる、請求項1から請求項4のいずれか1項に記載のデータ受信装置。

[図1]

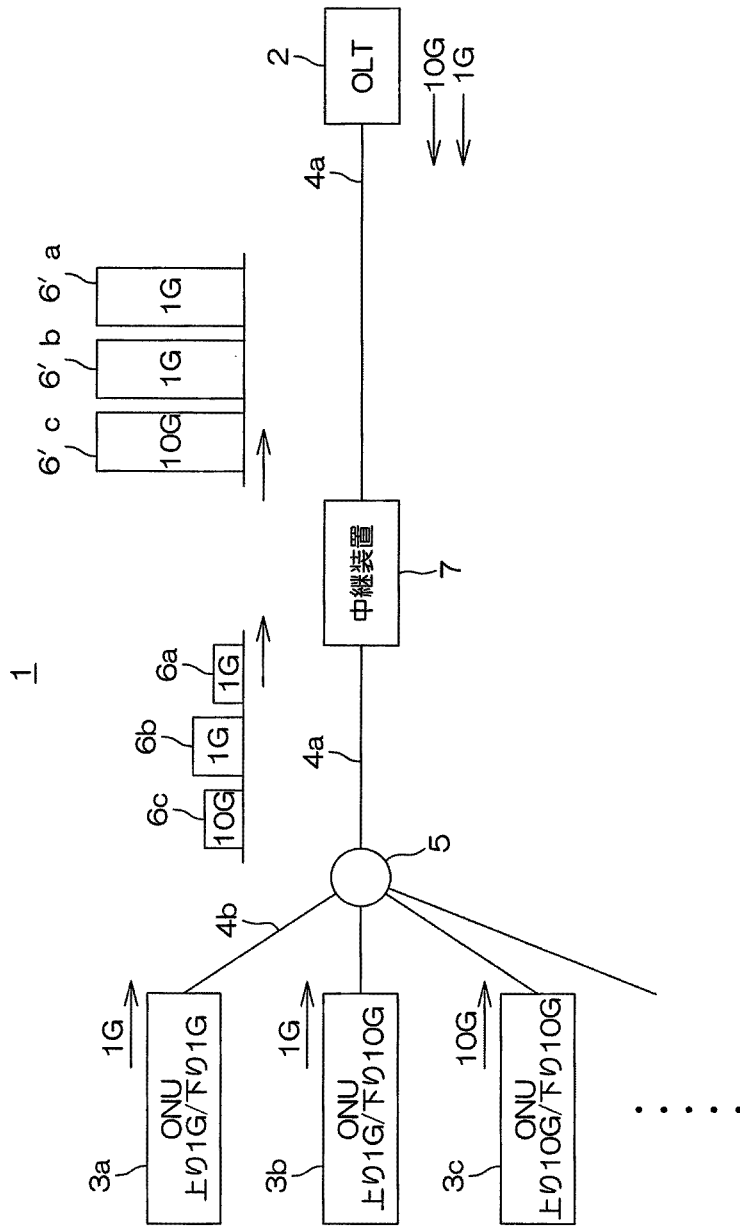
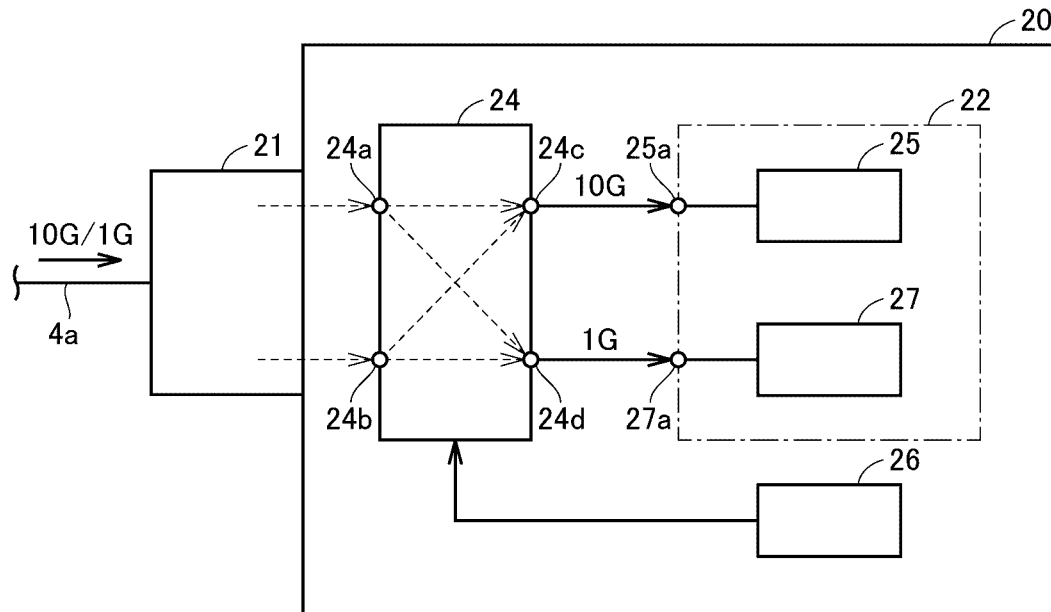


FIG.1

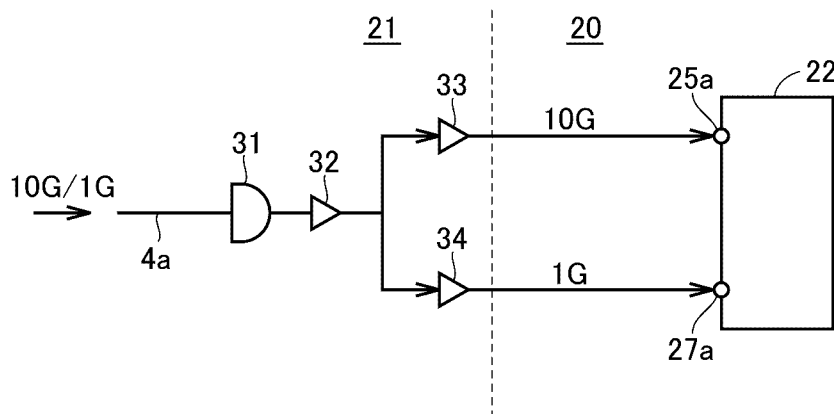
[図2]

FIG.2

2

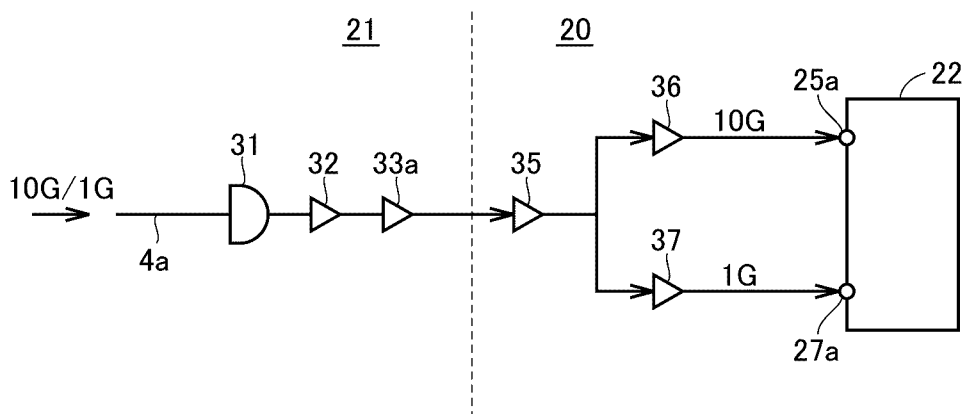
[図3]

FIG.3



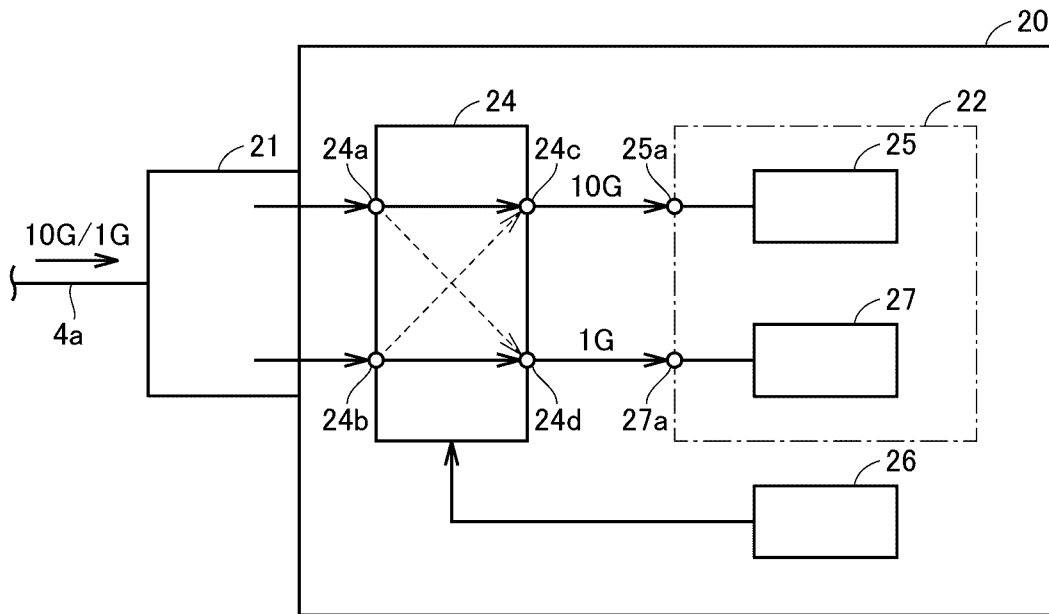
[図4]

FIG.4



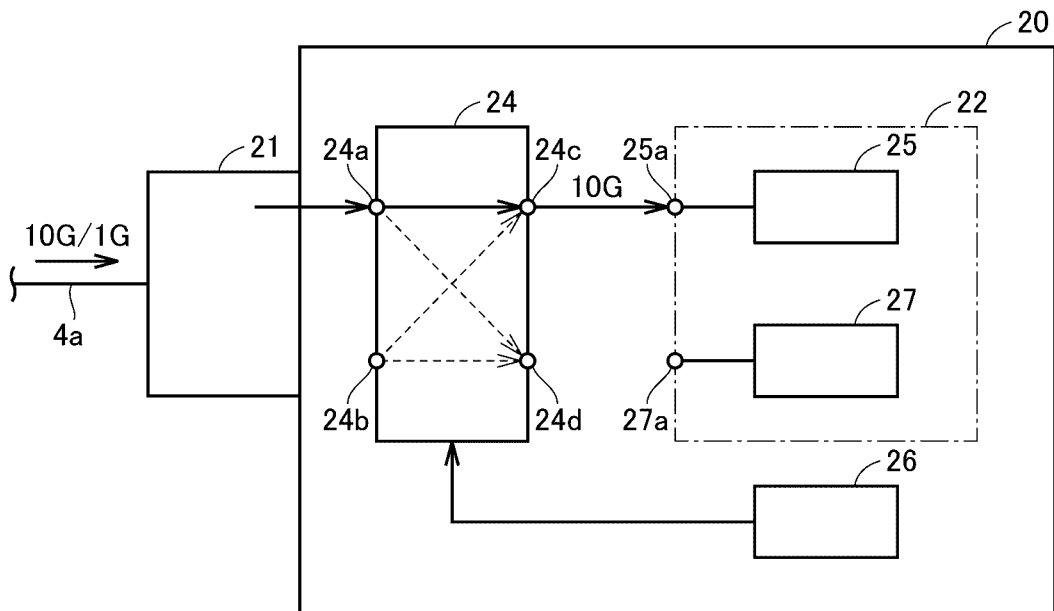
[図5]

FIG.5

2

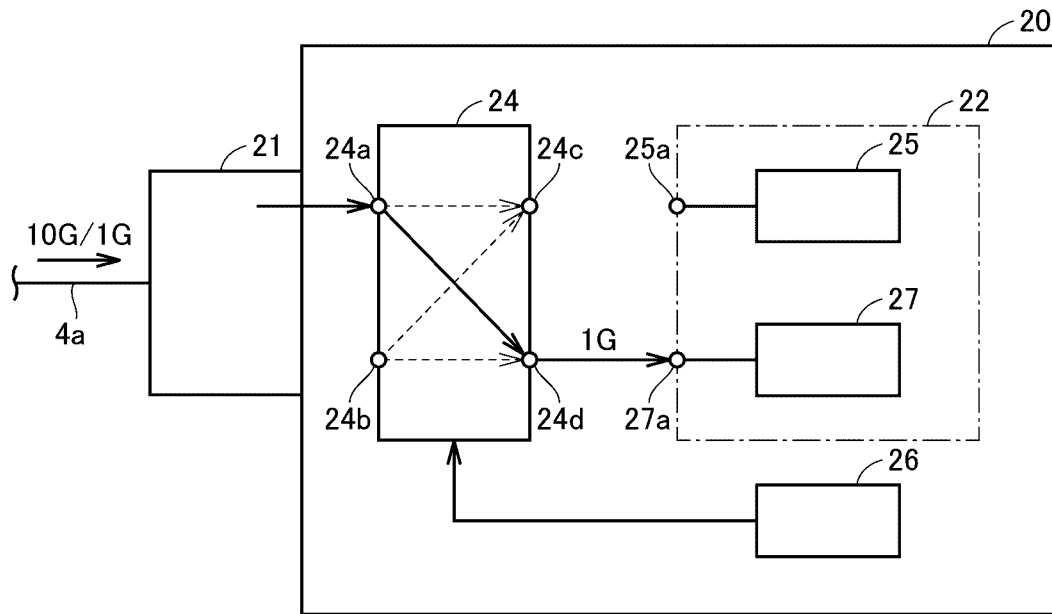
[図6]

FIG.6

2

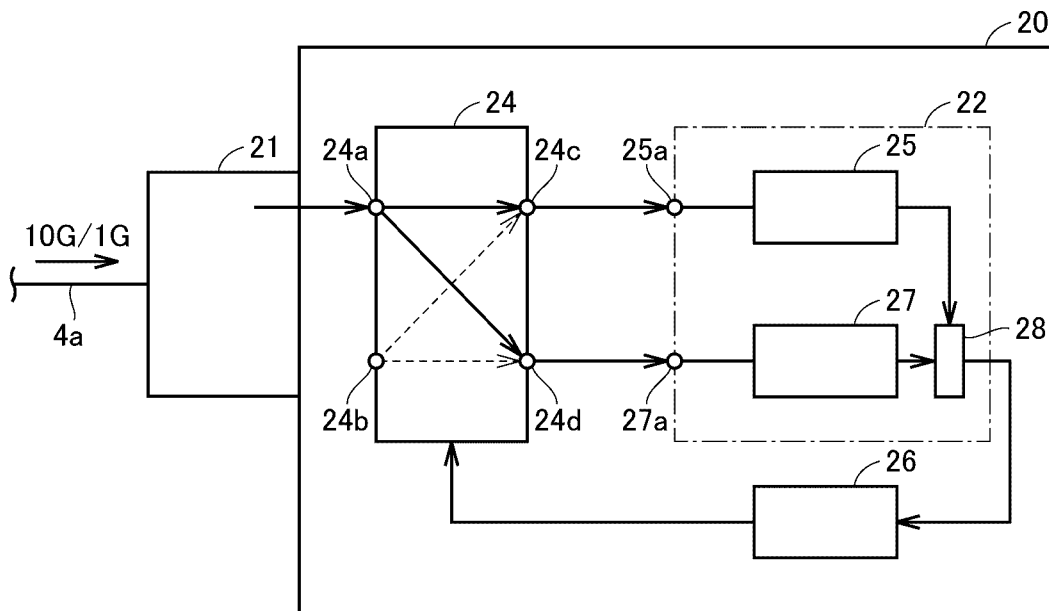
[図7]

FIG.7

2

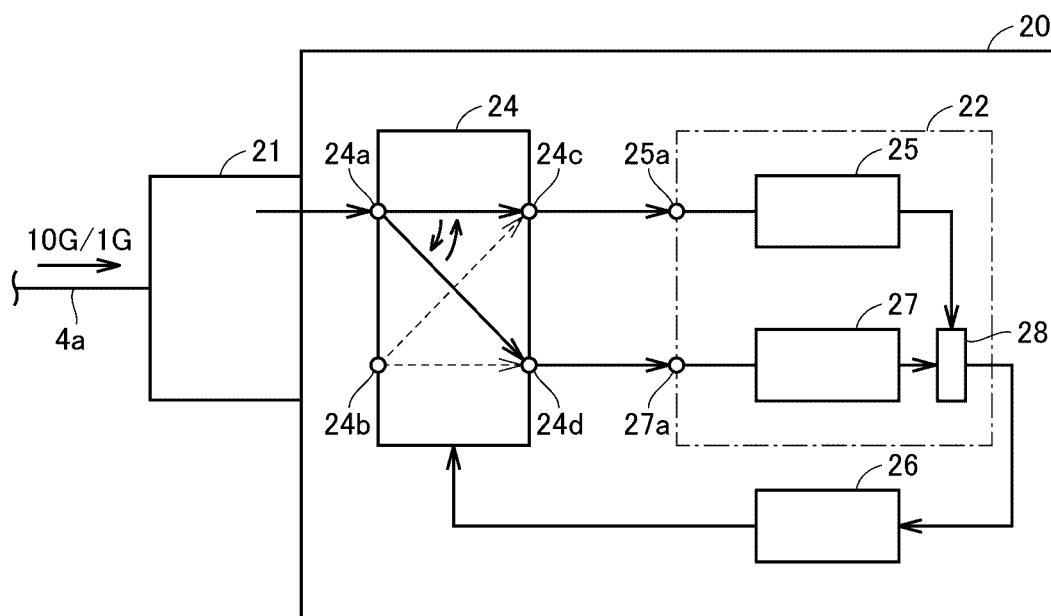
[図8]

FIG.8

2

[図9]

FIG.9

2

[図10]

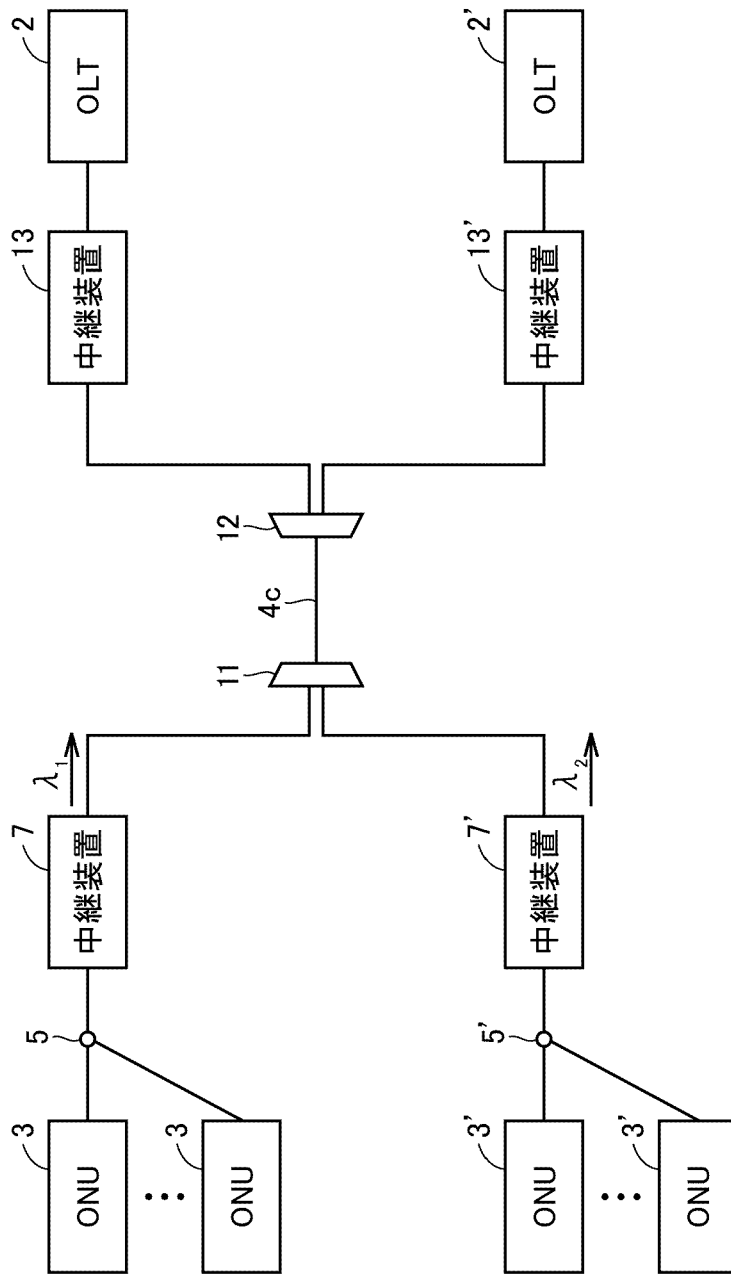


FIG.10

INTERNATIONAL SEARCH REPORT

International application No.
PCT/JP2015/083041

A. CLASSIFICATION OF SUBJECT MATTER
H04B10/66(2013.01)i, H04B10/272(2013.01)i, H04L12/44(2006.01)i

According to International Patent Classification (IPC) or to both national classification and IPC

B. FIELDS SEARCHED

Minimum documentation searched (classification system followed by classification symbols)
H04B10/00-10/90, H04J14/00-14/08, H04L12/44

Documentation searched other than minimum documentation to the extent that such documents are included in the fields searched

Jitsuyo Shinan Koho	1922-1996	Jitsuyo Shinan Toroku Koho	1996-2015
Kokai Jitsuyo Shinan Koho	1971-2015	Toroku Jitsuyo Shinan Koho	1994-2015

Electronic data base consulted during the international search (name of data base and, where practicable, search terms used)

C. DOCUMENTS CONSIDERED TO BE RELEVANT

Category*	Citation of document, with indication, where appropriate, of the relevant passages	Relevant to claim No.
A	JP 2008-61093 A (Fujitsu Ltd.), 13 March 2008 (13.03.2008), paragraphs [0023], [0045] to [0048]; fig. 1 & US 2008/0056721 A1 paragraphs [0052], [0080] to [0083]; fig. 1 & KR 10-2008-0021482 A	1-5
A	JP 2005-33537 A (Hitachi Communication Technology Co., Ltd.), 03 February 2005 (03.02.2005), paragraphs [0020], [0025]; fig. 1 (Family: none)	1-5

Further documents are listed in the continuation of Box C. See patent family annex.

* Special categories of cited documents:	"T" later document published after the international filing date or priority date and not in conflict with the application but cited to understand the principle or theory underlying the invention
"A" document defining the general state of the art which is not considered to be of particular relevance	"X" document of particular relevance; the claimed invention cannot be considered novel or cannot be considered to involve an inventive step when the document is taken alone
"E" earlier application or patent but published on or after the international filing date	"Y" document of particular relevance; the claimed invention cannot be considered to involve an inventive step when the document is combined with one or more other such documents, such combination being obvious to a person skilled in the art
"L" document which may throw doubts on priority claim(s) or which is cited to establish the publication date of another citation or other special reason (as specified)	"&" document member of the same patent family
"O" document referring to an oral disclosure, use, exhibition or other means	
"P" document published prior to the international filing date but later than the priority date claimed	

Date of the actual completion of the international search 10 December 2015 (10.12.15)	Date of mailing of the international search report 22 December 2015 (22.12.15)
------------------------------------------------------------------------------------------	-----------------------------------------------------------------------------------

Name and mailing address of the ISA/ Japan Patent Office 3-4-3, Kasumigaseki, Chiyoda-ku, Tokyo 100-8915, Japan	Authorized officer Telephone No.
--------------------------------------------------------------------------------------------------------------------------	-----------------------------------------

A. 発明の属する分野の分類（国際特許分類（IPC））
 Int.Cl. H04B10/66(2013.01)i, H04B10/272(2013.01)i, H04L12/44(2006.01)i

B. 調査を行った分野
 調査を行った最小限資料（国際特許分類（IPC））
 Int.Cl. H04B10/00-10/90, H04J14/00-14/08, H04L12/44

最小限資料以外の資料で調査を行った分野に含まれるもの
 日本国実用新案公報 1922-1996年
 日本国公開実用新案公報 1971-2015年
 日本国実用新案登録公報 1996-2015年
 日本国登録実用新案公報 1994-2015年

国際調査で使用した電子データベース（データベースの名称、調査に使用した用語）

C. 関連すると認められる文献

引用文献の カテゴリー*	引用文献名 及び一部の箇所が関連するときは、その関連する箇所の表示	関連する 請求項の番号
A	J P 2 0 0 8 - 6 1 0 9 3 A (富士通株式会社) 2 0 0 8 . 0 3 . 1 3 , 段落 [0 0 2 3] , [0 0 4 5] - [0 0 4 8] , 図 1 & U S 2 0 0 8 / 0 0 5 6 7 2 1 A 1 , 段落 [0 0 5 2] , [0 0 8 0] - [0 0 8 3] , 図 1 & K R 1 0 - 2 0 0 8 - 0 0 2 1 4 8 2 A	1-5

C欄の続きにも文献が列挙されている。 パテントファミリーに関する別紙を参照。

* 引用文献のカテゴリー	の日の後に公表された文献
「A」特に関連のある文献ではなく、一般的技術水準を示すもの	「T」国際出願日又は優先日後に公表された文献であって出願と矛盾するものではなく、発明の原理又は理論の理解のために引用するもの
「E」国際出願日前の出願または特許であるが、国際出願日以後に公表されたもの	「X」特に関連のある文献であって、当該文献のみで発明の新規性又は進歩性がないと考えられるもの
「L」優先権主張に疑義を提起する文献又は他の文献の発行日若しくは他の特別な理由を確立するために引用する文献（理由を付す）	「Y」特に関連のある文献であって、当該文献と他の1以上の文献との、当業者にとって自明である組合せによって進歩性がないと考えられるもの
「O」口頭による開示、使用、展示等に言及する文献	「&」同一パテントファミリー文献
「P」国際出願日前で、かつ優先権の主張の基礎となる出願	

国際調査を完了した日 10.12.2015	国際調査報告の発送日 22.12.2015		
国際調査機関の名称及びあて先 日本国特許庁（ISA/J P） 郵便番号100-8915 東京都千代田区霞が関三丁目4番3号	特許庁審査官（権限のある職員） 川口 貴裕	5 J	3 0 5 5
電話番号 03-3581-1101 内線 3534			

C (続き) . 関連すると認められる文献		
引用文献の カテゴリー*	引用文献名 及び一部の箇所が関連するときは、その関連する箇所の表示	関連する 請求項の番号
A	JP 2005-33537 A (株式会社日立コミュニケーション テクノロジー) 2005.02.03, 第0020段落, 第0025段落, 図1 (ファミリー無し)	1-5