

## DOCUMENT MADE AVAILABLE UNDER THE PATENT COOPERATION TREATY (PCT)

International application number:	<b>PCT/JP2015/083041</b>
International filing date:	<b>25 November 2015 (25.11.2015)</b>
Document type:	<b>Certified copy of priority document</b>
Document details:	Country/Office: <b>JP</b>
	Number: <b>2015-042192</b>
	Filing date: <b>04 March 2015 (04.03.2015)</b>
Date of receipt at the International Bureau:	<b>15 December 2015 (15.12.2015)</b>

Remark: Priority document submitted or transmitted to the International Bureau in compliance with Rule 17.1(a),(b) or (b-bis)

## **CERTIFICATE OF AVAILABILITY OF A CERTIFIED PATENT DOCUMENT IN A DIGITAL LIBRARY**

The International Bureau certifies that a copy of the patent application indicated below has been available to the WIPO Digital Access Service since the date of availability indicated, and that the patent application has been available to the indicated Office(s) as of the date specified following the relevant Office code:

Document details: Country/Office: JP

Filing date: 04 Mar 2015 (04.03.2015)

Application number: 2015-042192

Date of availability of document: 13 Nov 2015 (13.11.2015)

The following Offices can retrieve this document by using the access code:

JP, US, SE, KR, ES, GB, AU, IB, CN, FI

Date of issue of this certificate: 15 Dec 2015 (15.12.2015)

日 本 国 特 許 庁  
JAPAN PATENT OFFICE

別紙添付の書類に記載されている事項は下記の出願書類に記載されている事項と同一であることを証明する。

This is to certify that the annexed is a true copy of the following application as filed with this Office.

出 願 年 月 日                    2 0 1 5 年   3 月   4 日  
Date of Application:

出 願 番 号                    特 願 2 0 1 5 - 0 4 2 1 9 2  
Application Number:

パリ条約による外国への出願  
に用いる優先権の主張の基礎  
となる出願の国コードと出願  
番号  
The country code and number  
of your priority application,  
to be used for filing abroad  
under the Paris Convention, is

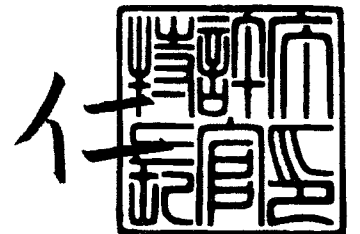
J P 2 0 1 5 - 0 4 2 1 9 2

出 願 人                    住友電気工業株式会社  
Applicant(s):

2 0 1 5 年 1 2 月 1 5 日

特許庁長官  
Commissioner,  
Japan Patent Office

伊 藤 仁



【書類名】 特許願  
【整理番号】 115H0238  
【提出日】 平成27年 3月 4日  
【あて先】 特許庁長官殿  
【国際特許分類】 H04B 10/25  
H04B 10/272

【発明者】  
【住所又は居所】 大阪府大阪市此花区島屋一丁目1番3号 住友電気工業株式会社  
大阪製作所内  
【氏名】 船田 知之

【発明者】  
【住所又は居所】 大阪府大阪市此花区島屋一丁目1番3号 住友電気工業株式会社  
大阪製作所内  
【氏名】 梅田 大助

【発明者】  
【住所又は居所】 大阪府大阪市此花区島屋一丁目1番3号 住友電気工業株式会社  
大阪製作所内  
【氏名】 田中 成斗

【特許出願人】  
【識別番号】 000002130  
【氏名又は名称】 住友電気工業株式会社

【代理人】  
【識別番号】 110001195  
【氏名又は名称】 特許業務法人深見特許事務所  
【代表者】 深見 久郎  
【電話番号】 06-4707-2021

【手数料の表示】  
【予納台帳番号】 433389  
【納付金額】 15,000円

【提出物件の目録】  
【物件名】 明細書 1  
【物件名】 特許請求の範囲 1  
【物件名】 要約書 1  
【物件名】 図面 1  
【包括委任状番号】 1006636

【書類名】明細書

【発明の名称】データ受信装置

【技術分野】

【0001】

本発明は、複数の伝送レート（マルチレート）で伝送されたデータを受信する装置に関する。

【背景技術】

【0002】

PON (Passive Optical Network) システムは、光通信システムの一つである。PONシステムは、局側装置 (Optical Line Terminal: OLT) と、1以上の宅側装置 (Optical Network Unit: ONU) と、光信号を伝送する光ファイバと、光ファイバを分岐する光スプリッタとを有する。OLTは、光ファイバおよび光スプリッタによってONUに接続される。OLTとONUとの間に光スプリッタが設置される。これによって、1つの局側装置に複数の宅側装置を接続することができる。

【0003】

IEEE 802.3標準は、PONの規格として、GE-PONと、10G-EPONとを定める。GE-PONと10G-EPONとの違いの1つは、データの伝送レートである。GE-PONの伝送レートは、1.25 Gbps (bit per second) である。10G-EPONの伝送レートは、10.3125 Gbpsである。

【0004】

1つのPONシステム内に、GE-PONと10G-EPONとの両方が含まれる可能性がある。このようなシステムの例が、特開2010-252044号公報（特許文献1）に開示される。

【先行技術文献】

【特許文献】

【0005】

【特許文献1】特開2010-252044号公報

【発明の概要】

【発明が解決しようとする課題】

【0006】

特開2010-252044号公報は、異なる複数の伝送レート（マルチレート）で送られたデータをOLTが受信するための構成を開示していない。本発明の目的は、必ずしも逡倍関係にないマルチレートの伝送データを受信するための構成を提供することである。

【課題を解決するための手段】

【0007】

本発明の一態様に係るデータ受信装置は、第1のレートで伝送された第1のデータ信号を受信するための第1の受信部と、第1のレートとは異なる第2のレートで伝送された第2のデータ信号を受信するための第2の受信部と、を含むデータ受信回路と、第1および第2の入力端子と、第1および第2の出力端子とを含み、入力されたデータ信号を、第1の受信部および第2の受信部の一方または両方にルーティングするために、第1および第2の入力端子のうち少なくとも1つの入力端子と、第1および第2の出力端子のうち少なくとも1つの出力端子との間に信号の経路を規定する経路切替器とを備える。

【発明の効果】

【0008】

上記によれば、必ずしも逡倍関係にないマルチレートの伝送データを受信する構成を実現できる。

【図面の簡単な説明】

【0009】

- 【図1】本発明の一実施形態に係る光通信システムの構成例を示す概略図である。
- 【図2】本発明の一実施形態に従うOLTの構成の一部を示したブロック図である。
- 【図3】光トランシーバの第1の構成例を示したブロック図である。
- 【図4】光トランシーバの第2の構成例を示したブロック図である。
- 【図5】光トランシーバの第1の構成例に対応して規定された、クロスポイントスイッチの経路を示した図である。
- 【図6】光トランシーバの第2の構成例に対応して規定された、クロスポイントスイッチの第1の経路を示した図である。
- 【図7】光トランシーバの第2の構成例に対応して規定された、クロスポイントスイッチの第2の経路を示した図である。
- 【図8】本発明の別の実施の形態に従う、クロスポイントスイッチによる信号のルーティングを説明した図である。
- 【図9】本発明のさらに別の実施の形態に従う、クロスポイントスイッチによる信号のルーティングを説明した図である。
- 【図10】本発明の一実施形態に従う、WDM（波長多重）光通信システムの構成を示した図である。

#### 【発明を実施するための形態】

##### 【0010】

##### [本発明の実施形態の説明]

最初に本発明の実施態様を列記して説明する。以下の説明において、「端子」との用語は「ポート」に置き換えてもよい。「第1」および「第2」との用語は、複数の同一または類似の要素を区別するために用いられるものであり、それらの要素の順序を規定するものではない。

##### 【0011】

(1) 本発明の一態様に係るデータ受信装置は、第1のレートで伝送された第1のデータ信号を受信するための第1の受信部と、第1のレートとは異なる第2のレートで伝送された第2のデータ信号を受信するための第2の受信部と、を含むデータ受信回路と、第1および第2の入力端子と、第1および第2の出力端子とを含み、入力されたデータ信号を、第1の受信部および第2の受信部の一方または両方にルーティングするために、第1および第2の入力端子のうちの少なくとも1つの入力端子と、第1および第2の出力端子のうちの少なくとも1つの出力端子との間に信号の経路を規定する経路切替器とを備える。

##### 【0012】

上記構成によれば、経路切替器は、データ信号を、第1の受信部および第2の受信部の間に振り分けることができる。したがって、必ずしも逡倍関係にないマルチレートの伝送データを受信する構成を実現できる。

##### 【0013】

(2) 好ましくは、データ受信装置は、経路切替器の経路を制御するように構成された制御回路をさらに備える。第1の出力端子は、第1の受信部に第1のデータ信号を出力するための端子である。第2の出力端子は、第2の受信部に第2のデータ信号を出力するための端子である。制御回路は、第1、第2および第3のモードの中の選択されたモードに従って、経路切替器の経路を制御する。第1のモードは、第1の入力端子と第1の出力端子とを接続するとともに第2の入力端子と第2の出力端子とを接続するモードである。第2のモードは、第1および第2の入力端子のいずれか一方を、第1の出力端子および第2の出力端子に切替えて接続するモードである。第3のモードは、第1および第2の入力端子のいずれか一方を第1の出力端子および第2の出力端子に接続するモードである。

##### 【0014】

上記構成によれば、経路切替器の第1および第2の入力端子の一方または両方に入力されるデータ信号に応じて、制御回路が経路切替器の内部の経路を適切に制御することができる。

##### 【0015】

(3) 好ましくは、経路切替器の経路は、第1および第2の入力端子のうち、データ信号が入力される端子が第1の出力端子および第2の出力端子に接続されるように設定される。データ受信装置は、第1の受信部および第2の受信部の少なくとも一方によるデータ信号の受信の成否に基づいて、データ信号の伝送のレートを判定するレート判定部をさらに備える。

【0016】

上記構成によれば、レート判定部の判定結果に基づいて、経路切替器の内部の経路を適切に制御することができる。

【0017】

(4) 好ましくは、経路切替器の経路は、第1および第2の入力端子のうち、データ信号が入力される端子が第1の出力端子および第2の出力端子に切替えて接続されるように制御される。データ受信装置は、第1の受信部および第2の受信部の少なくとも一方によるデータ信号の受信の成否に基づいて、データ信号の伝送のレートを判定するレート判定部をさらに備える

上記構成によれば、レート判定部の判定結果に基づいて、経路切替器の内部の経路を適切に制御することができる。

【0018】

(5) 好ましくは、データ受信装置は、光通信システムの局側装置に含められる。

上記構成によれば、必ずしも逡倍関係にないマルチレートの伝送データを適切に受信するOLTを実現できる。

【0019】

[本発明の実施形態の詳細]

以下、本発明の実施の形態について図面を用いて説明する。なお、図中同一または相当部分には同一符号を付してその説明は繰り返さない。

【0020】

図1は、本発明の一実施形態に係る光通信システム1の構成例を示す概略図である。図1を参照して、光通信システム1は、局側装置2と、複数の宅側装置3a, 3b, 3c, . . . と、幹線光ファイバ4aと、複数の支線光ファイバ4bと、光カプラ5と、光信号中継装置7とを備える。局側装置を以下「OLT」と称し、宅側装置を以下「ONU」と称する。ONU3a, 3b, 3cの各々は、加入者宅に設置される。幹線光ファイバ4aは、OLT2に接続される。各々の支線光ファイバ4bは、対応するONUに接続される。光カプラ5は、幹線光ファイバ4aと、複数の支線光ファイバ4bとを接続する。光信号中継装置7は、幹線光ファイバ4aの途中に設けられる。

【0021】

光通信システム1は、GE-PONと、10G-EPONとを含むシステムを構築する。GE-PONの通信速度(伝送レート)は、1.25Gbpsである。10G-EPONの通信速度(伝送レート)は、10.3125Gbpsである。伝送レートが1.25Gbpsの信号を以下「1G信号」とも称する。これに対して、伝送レートが10.3125Gbpsの信号を以下「10G信号」とも称する。

【0022】

OLT2は、GE-PONの上り信号および10G-EPONの上り信号の両方を受信可能である。つまり、OLT2は、異なる複数のレートで送られたデータを受信可能に構成される。さらに、OLT2は、GE-PONの下り信号および10G-EPONの下り信号の両方を送信可能である。

【0023】

各ONU3a, 3b, 3cは、加入者が光ネットワークサービスを楽しむための装置である。各ONUは上り信号を送信する。上り信号の通信速度は、1.25Gbpsおよび10.3125Gbpsのいずれかである。各ONUは下り信号を受信する。下り信号の通信速度は、1.25Gbpsおよび10.3125Gbpsのいずれかである。図1に示されるように、各ONUの上り信号の通信速度および下り信号の通信速度は、4種類

の組合せのうちのいずれか1つである。

【0024】

光カプラ5は、幹線光ファイバ4 aおよび複数の支線光ファイバ4 bに接続される。光カプラ5は、幹線光ファイバ4 aを通じて送られた光信号を、複数の支線光ファイバ4 bに分配する。一方、光カプラ5は、複数の支線光ファイバ4 bから送られた光信号を多重化して幹線光ファイバ4 aに送出する。光カプラ5は、たとえば光スターカプラを含むことができる。

【0025】

OLT2と各ONU3 a, 3 b, 3 cとは、可変長のフレームを単位として相互に通信する。

【0026】

各ONUによる上り信号の送信について説明する。各加入者宅の端末装置は、データを送信する。そのデータはONUによって、光バースト信号に変換される。光バースト信号はビットによって構成される。そのONUの送信レートがGE-PONに準じている場合、ビットの伝送レートは1.25 Gbpsである。一方、そのONUの送信レートが10 G-EPONに準じる場合、ビットの転送レートは10.3125 Gbpsである。

【0027】

ONU3 aは、光バースト信号6 aを送信する。ONU3 bは光バースト信号6 bを送信する。ONU3 cは光バースト信号6 cを送信する。光バースト信号6 a, 6 bの伝送レートは、ともに1.25 Gbpsである。光バースト信号6 cの伝送レートは、10.3125 Gbpsである。

【0028】

光カプラ5は、光バースト信号6 a, 6 b, 6 cを多重化して幹線光ファイバ4 aに光信号を出力する。光カプラ5からの光信号は、光信号中継装置7を通じて、OLT2に送られる。

【0029】

OLT2が各ONU3 a, 3 b, 3 cに対して、制御フレームを送信する。この制御フレームは、各ONU3 a, 3 b, 3 cに対して、上り光信号を送信するための時間ウィンドウを割り当てる。したがって、光バースト信号6 a~6 cは、時間軸上で互いに衝突しない。OLT2は、各ONU3 a, 3 b, 3 cに対して時間ウィンドウを割り当てることによって、受信すべき光バースト信号の伝送レートおよび受信タイミングを把握する。

【0030】

光信号中継装置7は、光信号を中継する装置である。光信号中継装置7は、光信号の伝送される距離、すなわちOLTとONUとの間の距離を延ばすことを可能にする。

【0031】

光信号中継装置7は、光信号を受けると、その光信号を電気信号に変換する。光信号中継装置7は、その電気信号に対して各種の処理を施す。次に、光信号中継装置7は、その電気信号を光信号に変換して、その光信号を送出する。

【0032】

光信号中継装置7は、光信号を受けて、その信号の波形を整形する。さらに、光信号中継装置7は、出力される複数の光信号の強度を等しくする。光バースト信号6' a, 6' b, 6' cの強度は実質的に互いに等しい。光信号中継装置7は、複数のデータに対応する信号のレベルが等しくなるように、複数の光バースト信号から、出力される光信号を生成する。

【0033】

図2は、本発明の一実施形態に従うOLT2の構成の一部を示したブロック図である。OLT2の構成のうち、光信号の受信に関する部分が図2に示される。すなわち、本発明の一実施形態に従うデータ受信装置が、図2に開示される。OLT2は、ホスト基板(Host Board)20および光トランシーバ21を有する。ホスト基板20は、受信回路22と、クロスポイントスイッチ(経路切替器)24と、スイッチ制御回路26とを



含む。

#### 【0034】

受信回路22は、1.25Gbpsで伝送されたデータ信号(1G信号)と、10.3125Gbpsで伝送されたデータ信号(10G信号)の両方を受信する。受信回路22は、入力端子25aと、入力端子27aと、10G信号受信部25と、1G信号受信部27とを有する。入力端子25aは、10G信号を受ける。入力端子27aは、1G信号を受ける。10G信号受信部25は、入力端子25aを通じて10G信号を受ける。1G信号受信部27は、入力端子27aを通じて1G信号を受ける。

#### 【0035】

10G信号受信部25は、10G-EPONのための専用回路である。1G信号受信部27は、GE-PONのための専用回路である。10G信号受信部25は、1G信号すなわちGE-PONのデータ信号を受信できない。1G信号受信部27は、10G信号を受信できない。「受信できない」とは、データ信号を受信したことによりエラーが発生するという、受信回路の状態を含み得る。一実施形態では、受信回路22は、PON-PMA(Physical Media Attachment)として実現できる。

#### 【0036】

クロスポイントスイッチ24は、入力端子24a, 24bと、出力端子24c, 24dとを有する。クロスポイントスイッチ24は、入力端子24a, 24bと、出力端子24c, 24dとの間に信号の経路を規定する。クロスポイントスイッチ24は、入力されたデータ信号を、10G信号受信部25および1G信号受信部27の一方または両方にルーティングする。クロスポイントスイッチ24は、1つの入力端子と1つの出力端子とを結ぶ経路(1:1)、1つの入力端子と2つの出力端子とを結ぶ経路(1:2)、2つの入力端子と1つの出力端子とを結ぶ経路(2:1)の中から、信号の経路を選択できるように構成される。クロスポイントスイッチ24は、データ信号を、10G信号受信部25および1G信号受信部27の間に振り分けることができる。したがって、マルチレートの伝送データを受信する構成を実現できる。

#### 【0037】

スイッチ制御回路26は、クロスポイントスイッチ24を制御する。後に詳細に説明されるように、スイッチ制御回路26は、第1、第2および第3のモードのいずれかに従って、クロスポイントスイッチ24の経路を制御する。スイッチ制御回路26は、受信回路22の外部に設けられてもよい。あるいはスイッチ制御回路26は、受信回路22へ集積されてもよい。受信回路およびスイッチ制御回路26は、半導体集積回路を含む回路によって実現可能である。クロスポイントスイッチ24の入力端子25a, 27aの一方または両方に入力されるデータ信号に応じて、スイッチ制御回路26がクロスポイントスイッチ24の内部の経路を適切に制御することができる。

#### 【0038】

光トランシーバ21は、幹線光ファイバ4aを通じて、1G信号および10G信号を受信する。光トランシーバ21は、これらの光信号を電気信号に変換して、その電気信号をホスト基板20へと出力する。

#### 【0039】

光トランシーバ21の構成として、図3および図4に示した構成が実現可能である。図3は、光トランシーバ21の第1の構成例を示したブロック図である。図3に示されるように、光トランシーバ21は、光受信器31と、トランスインピーダンスアンプ(TIA)32と、制限増幅器(Limiting Amplifier: LA)33, 34とを含む。

#### 【0040】

光受信器31は、デュアルレートバーストモード受信器であり、幹線光ファイバ4aを通じて送られた光信号を電流信号に変換する。TIA32は、電流信号を受けて、インピーダンス変換および増幅により、電圧信号を出力する。TIA32からの出力は制限増幅器33および制限増幅器34に分配される。制限増幅器33は、10G信号を増幅して出

力する。制限増幅器34は、1G信号を増幅して出力する。制限増幅器33から出力された信号は、受信回路22の入力端子25aに入力される。制限増幅器34から出力された信号は、受信回路22の入力端子27aに入力される。

【0041】

図4は、光ランシーバ21の第2の構成例を示したブロック図である。第2の構成例では、光ランシーバ21は、光受信器31と、トランスインピーダンスアンプ32と、制限増幅器33aとを含む。ホスト基板20には、制限増幅器35、36、37が設けられる。制限増幅器35は、制限増幅器33から出力された信号を増幅する。制限増幅器35の出力信号は、制限増幅器36、37に分配される。制限増幅器36は、10G信号を増幅して出力する。制限増幅器37は、1G信号を増幅して出力する。制限増幅器36から出力された信号は、受信回路22の入力端子25aに入力される。制限増幅器37から出力された信号は、受信回路22の入力端子27aに入力される。

【0042】

図3に示した構成において、10G信号と1G信号とは、光ランシーバ21の中で分配される。図4に示した構成において、10G信号と1G信号とは、ホスト基板20において分配される。光ランシーバの第1および第2の構成例のいずれにおいても、受信回路22の入力端子25aが、10G信号を受信できるとともに、受信回路22の入力端子27aは、1G信号を受信できる。

【0043】

光ランシーバ21は、たとえば以下の方法により、バースト信号を検出する（言い換えると信号の有無を判定する）ことができる。

【0044】

OLT2は、光ランシーバ21の動作を設定する。1つの方法では、10Gで動作可能な広帯域モードのまま光ランシーバ21を動作させる。

【0045】

他の方法では、無信号区間は1Gモードで動作し、信号ありの区間は10Gモードで動作するように、光ランシーバ21の動作が設定される。バースト信号の終端が判定された後、光ランシーバ21が1Gモードに設定される。SDの受信後に、光ランシーバ21が10Gモードに設定される。

【0046】

さらに他の方法では、1G信号用に、光ランシーバ21を、狭帯域かつ高ゲインで動作させる。光ランシーバ21がSDを受信すると、光ランシーバ21は、光バースト信号が1G信号か否かを判定する。判定結果が否（Fail）である場合には、光ランシーバ21を10G信号用に広帯域かつ低ゲインで動作させる。このようなSDの判定は、トランスインピーダンスアンプの出力の判定（ACレベルでの判定）、受光素子の電流をモニタして、その電流による判定（DCレベルでの判定）が可能である。

【0047】

この実施の形態によれば、光ランシーバの構成に応じて、クロスポイントスイッチ24は信号の経路を規定することができる。

【0048】

図5は、光ランシーバ21の第1の構成例に対応して規定された、クロスポイントスイッチ24の経路を示した図である。スイッチ制御回路26は、第1のモードに従って、クロスポイントスイッチ24の経路を制御する。図5に示すように、入力端子24aと出力端子24cとの間に第1の経路が形成される。入力端子24bと出力端子24dとの間に第2の経路が形成される。10G信号は、第1の経路を伝送されて、クロスポイントスイッチ24の出力端子24cから受信回路22の入力端子25aへと送られる。1G信号は、第2の経路を伝送されて、クロスポイントスイッチ24の出力端子24dから受信回路22の入力端子27aへと送られる。

【0049】

図6は、光ランシーバ21の第2の構成例に対応して規定された、クロスポイントス

イッチ24の第1の経路を示した図である。図7は、光トランシーバ21の第2の構成例に対応して規定された、クロスポイントスイッチ24の第2の経路を示した図である。スイッチ制御回路26は、第2のモードに従って、クロスポイントスイッチ24の経路を制御する。

【0050】

図6に示すように、10G信号が伝送される場合には、入力端子24aと出力端子24cとの間に第1の経路が形成される。図7に示すように、1G信号が伝送される場合には、入力端子24aと出力端子24dとの間に第2の経路が形成される。

【0051】

上記の通り、OLT2は、受信すべき光バースト信号の伝送レートおよび受信タイミングを把握する。その把握された伝送レートおよび受信タイミングに基づいて、スイッチ制御回路26は、図6に示された第1の経路と、図7に示された第2の経路とを切り替える。

【0052】

図8は、本発明の別の実施の形態に従う、クロスポイントスイッチ24による信号のルーティングを説明した図である。スイッチ制御回路26は、第3のモードに従って、クロスポイントスイッチ24の経路を制御する。

【0053】

図8に示されるように、入力端子24aと出力端子24cとの間に第1の経路が形成される。さらに、入力端子24aと出力端子24dとの間に第2の経路が形成される。光トランシーバ21の第2の構成に対応して、クロスポイントスイッチ24の内部の経路が形成される。

【0054】

受信回路22は、レート判定部28をさらに備えることができる。レート判定部28は、10G信号受信部25および1G信号受信部27の各々の受信結果を受ける。受信結果とは、データ信号の受信の成否を表す。レート判定部28は、その受信結果に基づいて、クロスポイントスイッチ24の中の経路を設定するための信号をスイッチ制御回路26に送る。スイッチ制御回路26は、その信号に応じてクロスポイントスイッチ24を制御する。これにより、図8に示す第1および第2の経路のうちのいずれか一方を選択することができる。

【0055】

10G信号受信部25によるデータ信号の受信が正常である一方で、1G信号受信部27によるデータ信号の受信結果が正常ではない場合には、レート判定部28は、データ信号の伝送レートが10.3125Gbpsであると判定する。この場合、レート判定部28は、クロスポイントスイッチ24の経路を第1の経路に設定するための信号をスイッチ制御回路26に送る。

【0056】

逆に、10G信号受信部25によるデータ信号の受信が正常ではない一方で、1G信号受信部27によるデータ信号の受信結果が正常である場合には、レート判定部28は、データ信号の伝送レートが1.25Gbpsであると判定する。この場合、レート判定部28は、クロスポイントスイッチ24の経路を第2の経路に設定するための信号をスイッチ制御回路26に送る。

【0057】

図8に示された第1の経路と第2の経路とは、時間的に切り替えられてもよい。すなわち、スイッチ制御回路26は、第2のモードに従って、クロスポイントスイッチ24の経路を制御する。図9に示されるように、レート判定部28は、10G信号受信部25および1G信号受信部27の各々の受信結果を受ける。レート判定部28は、10G信号受信部25および1G信号受信部27の各々の処理結果に基づいて、クロスポイントスイッチ24の内部の経路を設定するための信号をスイッチ制御回路26に送ることができる。図8および図9に示された構成によれば、データ信号の伝送レートを検出して、その検出結

果に基づいて、クロスポイントスイッチ24の内部の経路が設定される。たとえば、ONUから送られた信号レートの伝送レートをOLT2において把握することが求められる場合に、図8あるいは図9に示されるようにクロスポイントスイッチ24を制御することができる。

#### 【0058】

OLT2は、PON回線に接続されたONUを発見するために、ディスカバリゲートを出力する。ONUから送られる信号の1つは、OLT2からのディスカバリゲートに対する応答のための信号である。図8あるいは図9に示されるようにクロスポイントスイッチ24において信号の経路を設定することにより、ディスカバリゲートに応答した信号を、10G信号受信部25および1G信号受信部27の両方で受けることができる。この信号は、10G信号受信部25および1G信号受信部27の一方では正常に受信されるものの、他方では正常に処理できない。各受信部の受信結果に基づいて、10G信号受信部25および1G信号受信部27のうちの適切な受信部に信号が送られるように経路を選択できる。

#### 【0059】

上記の各実施形態では、レート判定部28は、10G信号受信部25および1G信号受信部27のそれぞれの受信結果から、伝送レートを判定する。しかし、この実施の形態によれば、10G信号受信部25および1G信号受信部27の少なくとも一方の受信結果の成否に基づいて伝送レートを判定することができる。受信回路22（PMD）から1つの電気信号が出力される場合、この信号を2つに分岐して、それら2つの信号から伝送レートを判定することもできる。たとえば以下の方法を伝送レートの判定に採用できる。

#### 【0060】

第1の方法では、デジタルパターン判定と、アナログレベル判定とが実行される。データ信号の有無がSDにより検出される。次に、1G信号受信部27によってロックおよびパターン判定が実行される。その結果、入力されたデータ信号が1G信号でなければ、そのデータ信号が10G信号と判定される。

#### 【0061】

第2の方法では、クロック同期判定が実行される。上記の方法と同じように信号の有無がSDによって検出される。しかし、このような検出は必須ではない。次に、データ信号を、1G信号用のCDR回路および、10G信号用のCDRに個別に通す。2つのCDR回路のうちいずれかロックしたほうの伝送レートを、データ信号の伝送レートと判定する。この判定には、たとえばロックのために用いられるVCO（電圧制御発振器）の制御電圧、あるいは、周波数比較器の判定結果等を利用することができる。

#### 【0062】

第3の方法では、第2の方法に加えて、デジタルパターン判定が実行される。具体的には、データ信号がデコードされて、信号パターンにより、伝送レートが判別される。たとえば10G信号の判定においてはSOB（Start Of Burst）からEOB（End of burst）までのパターンに基づいて、10G信号の区間が判定される。10G信号とは異なる信号区間が1G信号の区間であると判定される。

#### 【0063】

第4の方法では、アナログレベルでの判定が実行される。たとえば、分岐によって生成された2つの信号のうち一方は、2つの伝送レートの間となる帯域を有するLPF（ローパスフィルタ）に通される。LPFを通された信号のパワーと、LPFを通さなかった信号のパワーとが測定される。これらの測定値の間に相違がある場合は、データ信号の伝送レートは高速レート（10G）と判定される。一方、2つの測定値の間に有意な差が生じない場合には、データ信号の伝送レートは低速レート（1G）と判定される。なお、この判定の開始および終了は、PMDのSD判定信号をトリガとして決定することができる。

#### 【0064】

レート判定部28は、スイッチ制御回路26に統合されてもよい。さらに、各実施の形態において、クロスポイントスイッチ24の入力端子とデータ信号との対応関係は、上記

した関係と逆であってもよい。上記の各々の構成によれば、レート判定部の判定結果に基づいて、クロスポイントスイッチの内部の経路を適切に制御することができる。

#### 【0065】

受信回路22 (PMD) から出力される電気信号を2つに分割して伝送レートを判定する場合について説明した。しかしTIAから出力される電気信号を2つに分割してもよい。それら2つの信号に対しても上述の方法を適用することによって伝送レートを判別することができる。

#### 【0066】

なお、データ受信装置を局側装置に搭載する場合、局側装置は宅側装置から送信されるバースト信号のレートや到達タイミングを制御している。本発明の一実施形態では、レート判定部がデータ受信装置に設けられる。しかし、レート判定部は必ずしも必要ではない。局側装置は、管理している情報に基づいて、クロスポイントスイッチ (経路切替器) の経路を制御することができる。したがって、この実施の形態に従うデータ受信装置をOLT2に搭載する場合には、OLT2が管理する、ONU3から送信されるデータ信号の到達タイミングおよび伝送レート情報に応じて、クロスポイントスイッチ24の経路を制御することができる。

#### 【0067】

図10は、本発明の一実施形態に従う、WDM (波長多重) 光通信システムの構成を示した図である。以下では、ONUからOLTへの方向の信号の伝送に関する構成および手法が記述される。図10に示されるように、各ONU3に接続された複数の支線光ファイバが光カプラ5によって集約される。各ONU3'に接続された複数の支線光ファイバが光カプラ5'によって集約される。光カプラ5は、幹線光ファイバによって光信号中継装置7に接続される。光カプラ5'は、別の幹線光ファイバによって光信号中継装置7'に接続される。

光信号中継装置7, 7'は、波長多重光合分波器11を介して1本の光ファイバ4cに接続され、波長多重光合分波器12を介して光信号中継装置13, 13'にそれぞれ接続される。光信号中継装置13, 13'は、それぞれOLT2, 2'に接続される。

#### 【0068】

光信号中継装置7は、ONU3から送信された上り光信号を受けて、波長 $\lambda_1$ の光信号を出力する。光信号中継装置7'は、ONU3'から送信された上り光信号を受けて、波長 $\lambda_2$ の光信号を出力する。波長多重光合分波器11は、波長 $\lambda_1$ の光信号および波長 $\lambda_2$ の光信号を、波長多重により光ファイバ4cに送信する。波長多重光合分波器12は、波長多重された光信号を、波長 $\lambda_1$ の光信号および波長 $\lambda_2$ の光信号に分ける。波長 $\lambda_1$ の光信号は光信号中継装置13に送られる。波長 $\lambda_2$ の光信号は光信号中継装置13'に送られる。光信号中継装置13, 13'は、入力された光信号を中継する。光信号中継装置13, 13'は、波長多重光合分波器12のWDM波長を、10GE-PONの上り方向伝送の波長に変換する。OLT2, 2'は、光信号中継装置13, 13'からそれぞれ送られた光信号を受信する。OLT2, 2'の光送受信器に、波長多重伝送用光送受信器を装着してもよい。これにより、OLT2, 2'は、波長多重光合分波器12から出力される波長 $\lambda_1$ ,  $\lambda_2$ の光信号を、それぞれ直接受信することができるので、構成を簡略にすることができる。波長 $\lambda_1$ の光信号、波長 $\lambda_2$ の光信号の各々が、10G信号と1G信号との一方または両方を含み得る。

#### 【0069】

今回開示された実施の形態はすべての点で例示であって、制限的なものではないと考えられるべきである。本発明の範囲は上記した実施の形態ではなく特許請求の範囲によって示され、特許請求の範囲と均等の意味、および範囲内でのすべての変更が含まれることが意図される。

#### 【符号の説明】

#### 【0070】

### 1 光通信システム

- 2, 2' 局側装置 (OLT)
- 3, 3', 3 a, 3 b, 3 c 宅側装置 (ONU)
- 4 a 幹線光ファイバ
- 4 b 支線光ファイバ
- 4 c 光ファイバ
- 5, 5' 光カプラ
- 6 a, 6 b, 6 c, 6' a, 6' b, 6' c 光バースト信号
- 7, 7', 13, 13' 光信号中継装置
- 11, 12 波長多重光合分波器
- 20 ホスト基板
- 21 光トランシーバ
- 22 受信回路
- 24 クロスポイントスイッチ
- 24 a, 24 b, 25 a, 27 a 入力端子
- 24 c, 24 d 出力端子
- 25 1 G信号受信部
- 27 10 G信号受信部
- 26 スイッチ制御回路
- 28 レート判定部
- 31 光受信器
- 32 トランスインピーダンスアンプ
- 33, 33 a, 34~37 制限増幅器

【書類名】特許請求の範囲

【請求項 1】

第 1 のレートで伝送された第 1 のデータ信号を受信するための第 1 の受信部と、前記第 1 のレートとは異なる第 2 のレートで伝送された第 2 のデータ信号を受信するための第 2 の受信部と、を含むデータ受信回路と、

第 1 および第 2 の入力端子と、第 1 および第 2 の出力端子とを含み、入力されたデータ信号を、前記第 1 の受信部および前記第 2 の受信部の一方または両方にルーティングするために、前記第 1 および第 2 の入力端子のうちの少なくとも 1 つの入力端子と、前記第 1 および第 2 の出力端子のうちの少なくとも 1 つの出力端子との間に信号の経路を規定する経路切替器とを備える、データ受信装置。

【請求項 2】

前記経路切替器の前記経路を制御するように構成された制御回路をさらに備え、

前記第 1 の出力端子は、前記第 1 の受信部に前記第 1 のデータ信号を出力するための端子であり、

前記第 2 の出力端子は、前記第 2 の受信部に前記第 2 のデータ信号を出力するための端子であり、

前記制御回路は、第 1、第 2 および第 3 のモードの中の選択されたモードに従って、前記経路切替器の前記経路を制御し、

前記第 1 のモードは、前記第 1 の入力端子と前記第 1 の出力端子とを接続するとともに前記第 2 の入力端子と前記第 2 の出力端子とを接続するモードであり、

前記第 2 のモードは、前記第 1 および前記第 2 の入力端子のいずれか一方を、前記第 1 の出力端子および前記第 2 の出力端子に切替えて接続するモードであり、前記第 3 のモードは、前記第 1 および前記第 2 の入力端子のいずれか一方を前記第 1 の出力端子および前記第 2 の出力端子に接続するモードである、請求項 1 に記載のデータ受信装置。

【請求項 3】

前記経路切替器の前記経路は、前記第 1 および前記第 2 の入力端子のうち、前記データ信号が入力される端子が前記第 1 の出力端子および前記第 2 の出力端子に接続されるように設定され、

前記データ受信装置は、

前記第 1 の受信部および前記第 2 の受信部の少なくとも一方による前記データ信号の受信の成否に基づいて、前記データ信号の伝送のレートを判定するレート判定部をさらに備える、請求項 1 または請求項 2 に記載のデータ受信装置。

【請求項 4】

前記経路切替器の前記経路は、前記第 1 および前記第 2 の入力端子のうち、前記データ信号が入力される端子が前記第 1 の出力端子および前記第 2 の出力端子に切替えて接続されるように制御され、

前記データ受信装置は、

前記第 1 の受信部および前記第 2 の受信部の少なくとも一方による前記データ信号の受信の成否に基づいて、前記データ信号の伝送のレートを判定するレート判定部をさらに備える、請求項 1 または請求項 2 に記載のデータ受信装置。

【請求項 5】

前記データ受信装置は、光通信システムの局側装置に含められる、請求項 1 から請求項 4 のいずれか 1 項に記載のデータ受信装置。

【書類名】要約書

【要約】

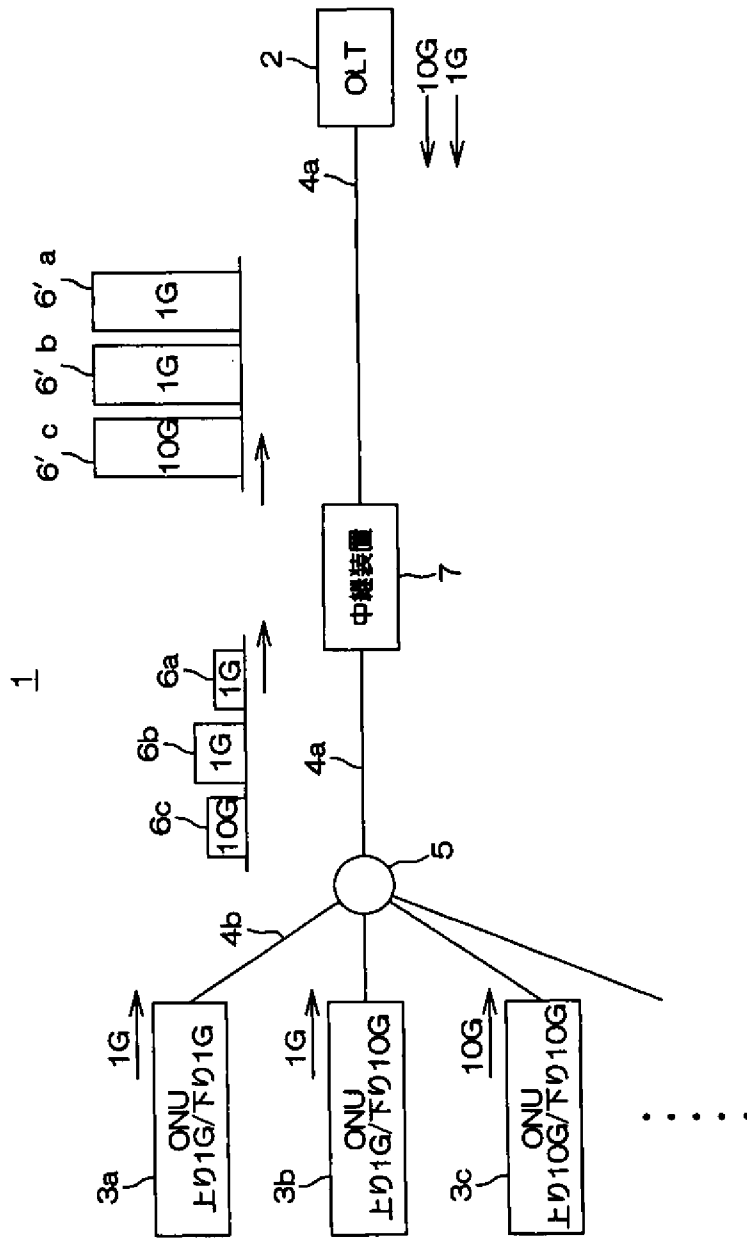
【課題】必ずしも逡倍関係にないマルチレートの伝送データを受信するための構成を提供する。

【解決手段】ホスト基板20は、受信回路22と、クロスポイントスイッチ24と、スイッチ制御回路26とを含む。受信回路22は、第1のレートで伝送された第1のデータ信号を受信するための受信部25と、第1のレートとは異なる第2のレートで伝送された第2のデータ信号を受信するための第2の受信部27とを含む。クロスポイントスイッチ24は、入力端子24a, 24bと、出力端子24c, 24dとを有する。クロスポイントスイッチ24は、入力端子24a, 24bと、出力端子24c, 24dとの間に信号の経路を規定し、入力されたデータ信号を、第1の受信部および第2の受信部の一方または両方にルーティングする。

【選択図】図2



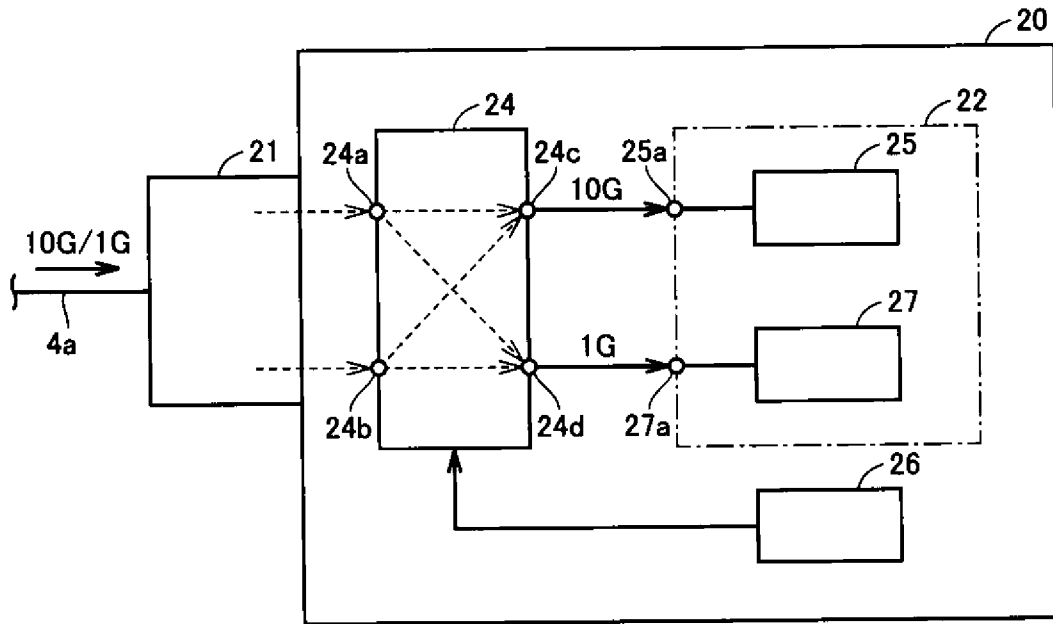
図 1



【図2】

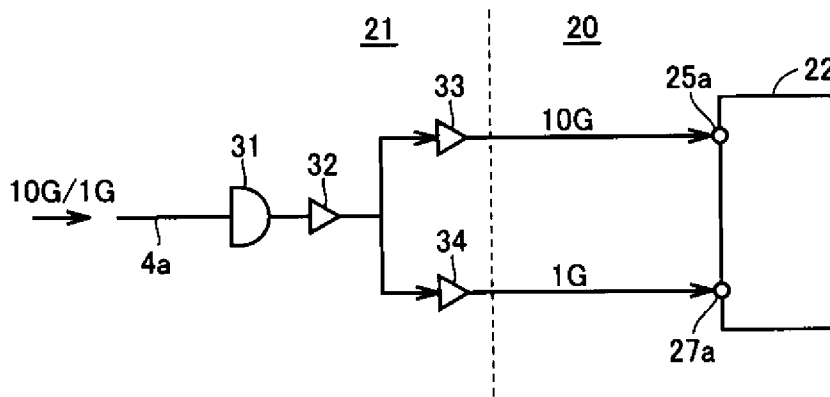
図2

2



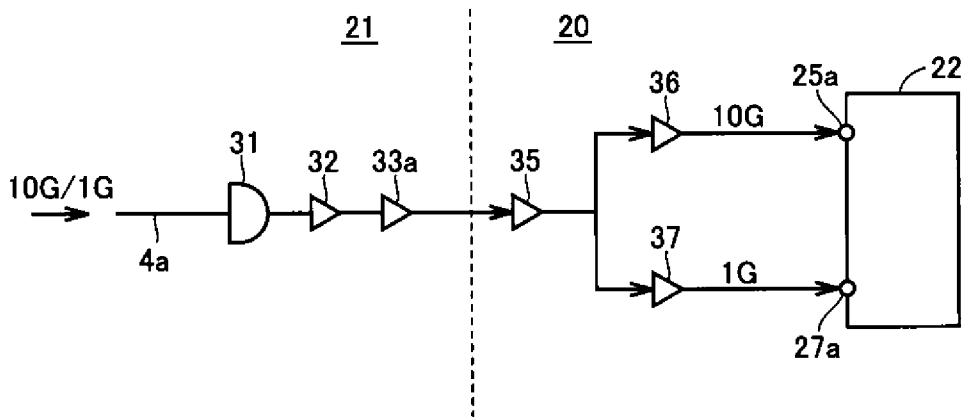
【図3】

図3



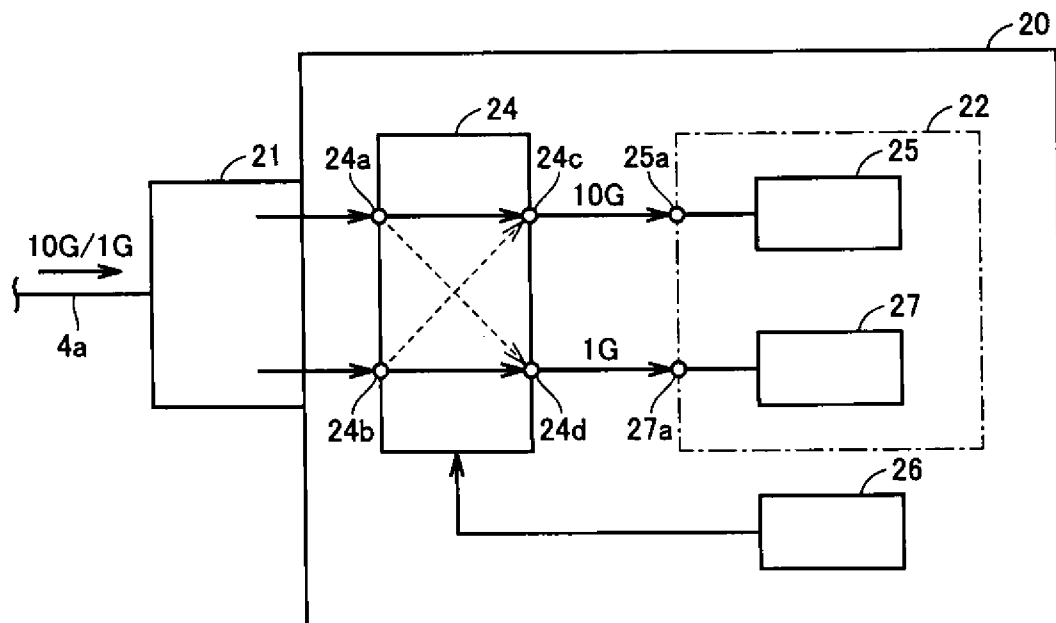
【図4】

図4



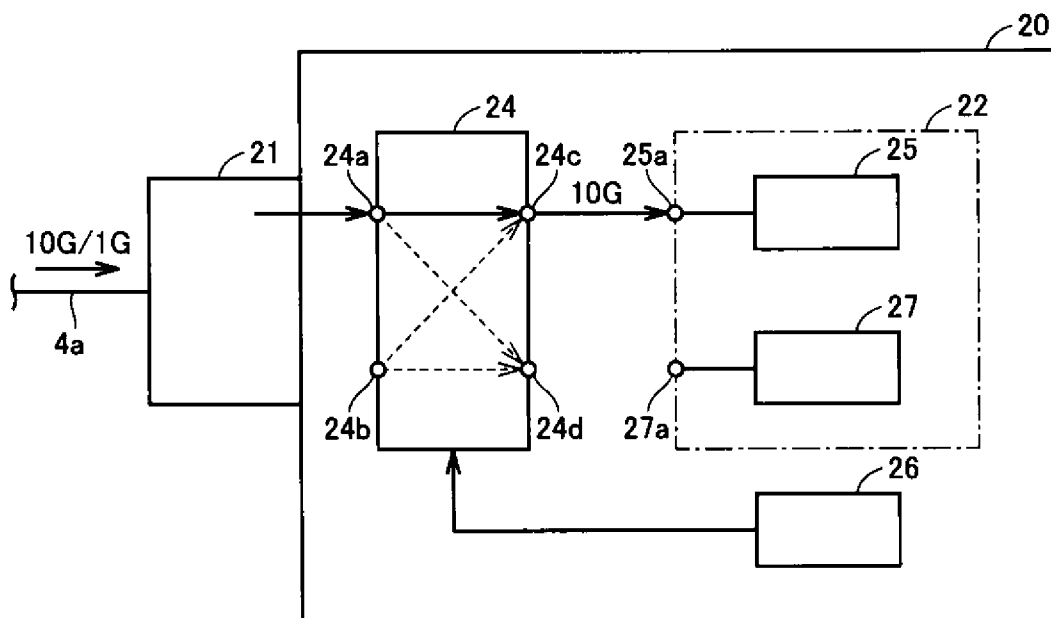
【図5】

図5



【図6】

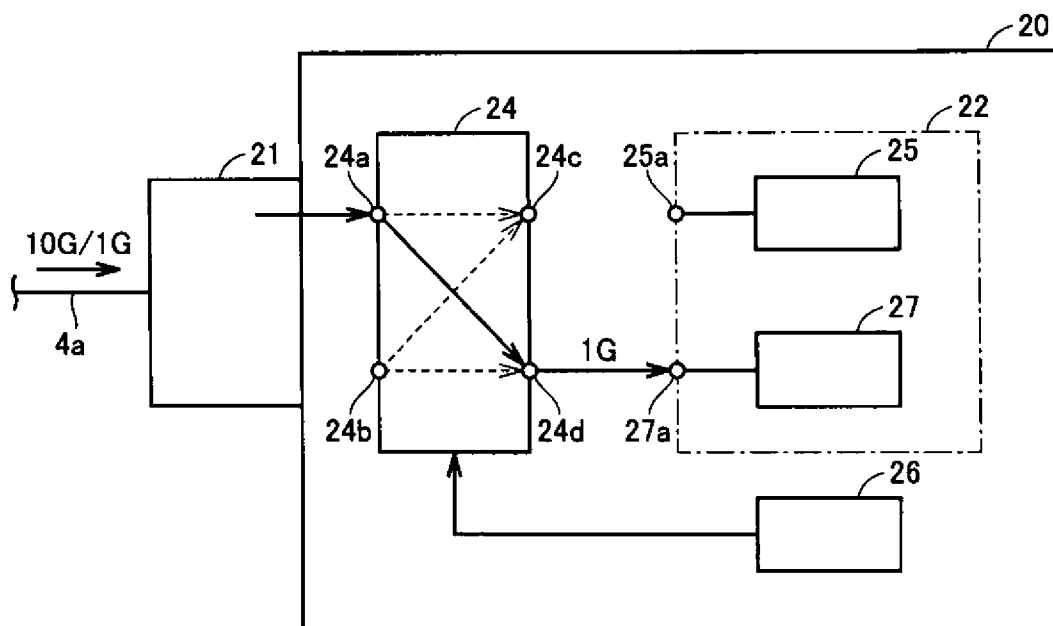
図6



【图7】

图7

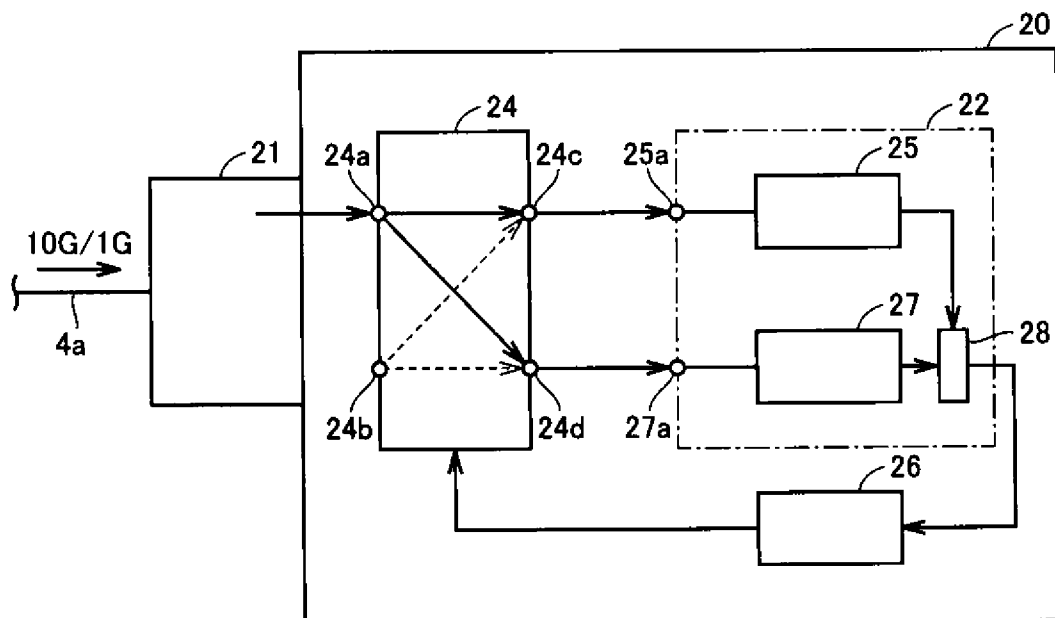
2



【图8】

图8

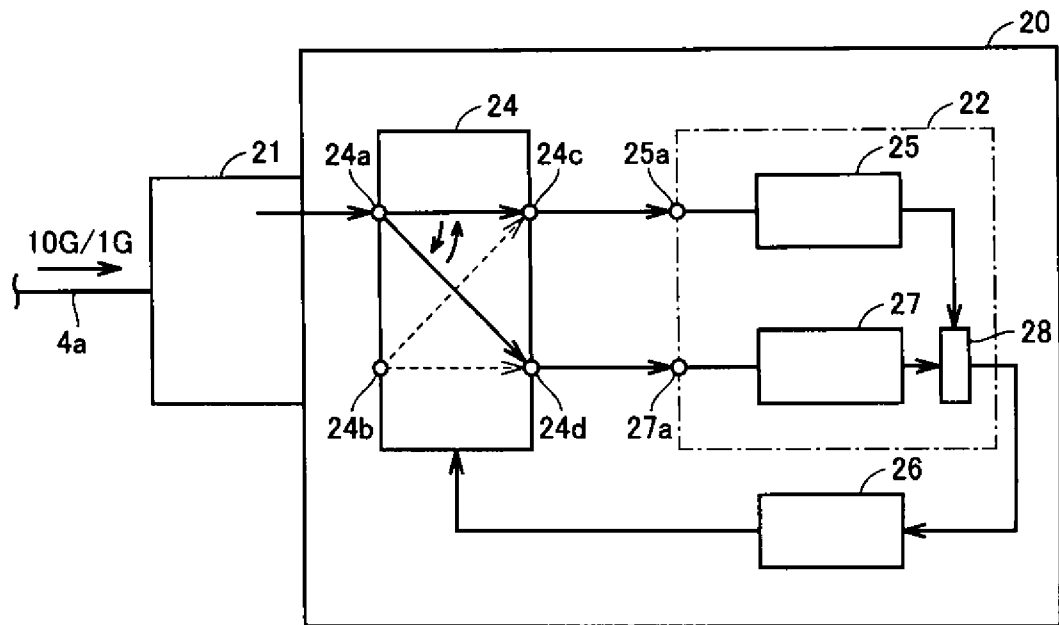
2



【図9】

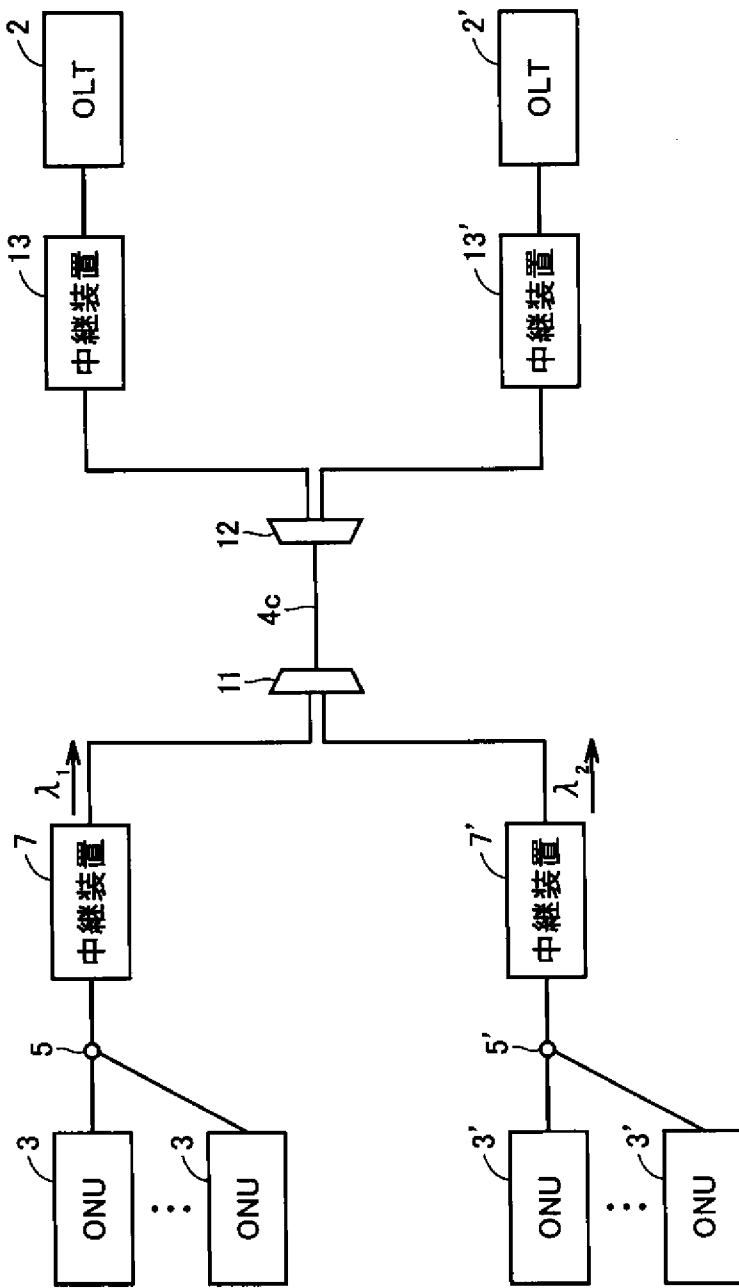
図9

2



【図10】

図10



出願人履歴

0 0 0 0 0 2 1 3 0

19900829

新規登録

大阪府大阪市中央区北浜四丁目5番33号

住友電気工業株式会社