

(12) 按照专利合作条约所公布的国际申请

(19) 世界知识产权组织
国际局

(43) 国际公布日
2016年9月9日 (09.09.2016)



(10) 国际公布号
WO 2016/138781 A1

- (51) 国际专利分类号:
H01L 33/10 (2010.01) H01L 33/00 (2010.01)
- (21) 国际申请号: PCT/CN2015/097539
- (22) 国际申请日: 2015年12月16日 (16.12.2015)
- (25) 申请语言: 中文
- (26) 公布语言: 中文
- (30) 优先权:
201510097522.2 2015年3月5日 (05.03.2015) CN
- (71) 申请人: 天津三安光电有限公司 (TIANJIN SANAN OPTOELECTRONICS CO., LTD.) [CN/CN]; 中国天津市西青区华苑产业区海泰南道20号, Tianjin 300384 (CN)。
- (72) 发明人: 蒙成 (MENG, Cheng); 中国天津市西青区华苑产业区海泰南道20号, Tianjin 300384 (CN)。 吴俊毅 (WU, Chun-Yi); 中国天津市西青区华苑产业区海泰南道20号, Tianjin 300384 (CN)。 陶青山 (TAO, Ching-Shan); 中国天津市西青区华苑产业区海泰南道20号, Tianjin 300384 (CN)。 王笃祥

(WANG, Duxiang); 中国天津市西青区华苑产业区海泰南道20号, Tianjin 300384 (CN)。

- (81) 指定国 (除另有指明, 要求每一种可提供的国家保护): AE, AG, AL, AM, AO, AT, AU, AZ, BA, BB, BG, BH, BN, BR, BW, BY, BZ, CA, CH, CL, CN, CO, CR, CU, CZ, DE, DK, DM, DO, DZ, EC, EE, EG, ES, FI, GB, GD, GE, GH, GM, GT, HN, HR, HU, ID, IL, IN, IR, IS, JP, KE, KG, KN, KP, KR, KZ, LA, LC, LK, LR, LS, LU, LY, MA, MD, ME, MG, MK, MN, MW, MX, MY, MZ, NA, NG, NI, NO, NZ, OM, PA, PE, PG, PH, PL, PT, QA, RO, RS, RU, RW, SA, SC, SD, SE, SG, SK, SL, SM, ST, SV, SY, TH, TJ, TM, TN, TR, TT, TZ, UA, UG, US, UZ, VC, VN, ZA, ZM, ZW。
- (84) 指定国 (除另有指明, 要求每一种可提供的地区保护): ARIPO (BW, GH, GM, KE, LR, LS, MW, MZ, NA, RW, SD, SL, ST, SZ, TZ, UG, ZM, ZW), 欧亚 (AM, AZ, BY, KG, KZ, RU, TJ, TM), 欧洲 (AL, AT, BE, BG, CH, CY, CZ, DE, DK, EE, ES, FI, FR, GB, GR, HR, HU, IE, IS, IT, LT, LU, LV, MC, MK, MT, NL, NO, PL, PT, RO, RS, SE, SI, SK, SM, TR), OAPI (BF, BJ, CF, CG, CI, CM, GA, GN, GQ, GW, KM, ML, MR, NE, SN, TD, TG)。

[见续页]

(54) Title: LIGHT EMITTING DIODE AND MANUFACTURING METHOD THEREFOR

(54) 发明名称: 发光二极管及其制作方法

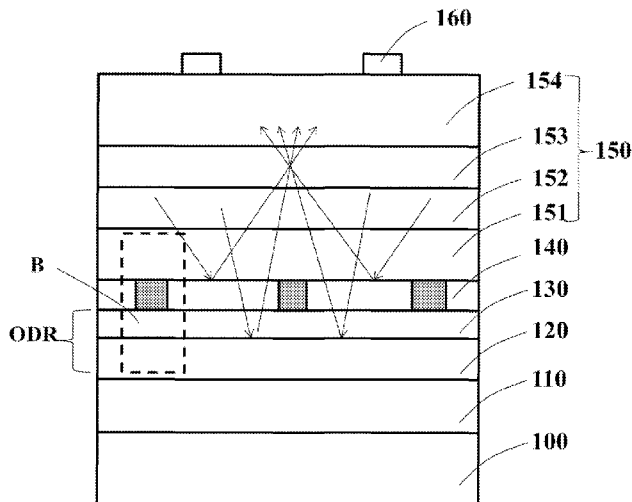


图1

(57) Abstract: Provided are a light emitting diode and a manufacturing method therefor, improving the external light extraction efficiency of the light emitting diode effectively. The light emitting diode comprises a luminous epitaxial stack (150), wherein the luminous epitaxial stack (150) is provided with a first surface and a second surface oppositely, and comprises an n-type semiconductor layer (151), a luminous layer (152) and a p-type semiconductor layer (153); the light transmitting dielectric layer (140) is positioned on the second surface of the luminous epitaxial stack (150) in which conductive through holes (142) are formed; the light transmitting conductive layer (130) is positioned on the lateral surface, far away from the luminous epitaxial stack (150), of the light transmitting dielectric layer (140); the metal reflective layer (120) is positioned on the lateral surface, far away from the light transmitting dielectric layer (140), of the light transmitting conductive layer (130); the refractive index of the light transmitting dielectric layer (140) is lower than both of the luminous epitaxial stack (150) and the light transmitting conductive layer (130), the luminous epitaxial stack (150), the light emitting dielectric layer (140) and the light transmitting conductive layer (130) form an enhanced reflection system.

(57) 摘要:

[见续页]

WO 2016/138781 A1

本国际公布:

— 包括国际检索报告(条约第 21 条(3))。

提供了一种发光二极管及其制作方法，其有效提高了发光二极管的外部取光效率。该发光二极管包括发光外延叠层（150），具有相对的第一表面和第二表面，包含 n 型半导体层（151）、发光层（152）和 p 型半导体层（153）；透光性介电层（140），位于发光外延叠层（150）的第二表面上，其内部具有导电通孔（142）；透光性导电层（130），位于透光性介电层（140）之远离发光外延叠层（150）的一侧表面上；金属反射层（120），位于透光性导电层（130）之远离透光性介电层（140）的一侧表面上；透光性介电层（140）的折射率均小于发光外延叠层（150）、透光性导电层（130）的折射率，发光外延叠层（150）、透光性介电层（140）和透光性导电层（130）构成一增强反射系统。

发明名称：发光二极管及其制作方法

技术领域

[0001] 本发明涉及半导体光电领域，具体涉及一种发光二极管及其制作方法。

背景技术

[0002] 近几年，发光二极管（light emitting diode, 简称LED）得到了广泛的应用，在各种显示系统、照明系统、汽车尾灯等领域起着越来越重要的作用。以AlGaInP材料作为发光层的LED具有较高的内量子效率。对于传统设计的LED来说，有很多因素限制它的外量子效率：内部的全反射、金属电极的阻挡、GaAs等半导体材料对光的吸收。这些LED生长在吸光衬底上，而最终有很大一部分光被衬底吸收。所以对于这种传统的LED结构而言，即使内部的光电转化效率很高，它的外量子效率也不会很高。当前有很多种方法来提高LED出光的提取效率，如加厚窗口层、表面粗化、透明衬底、倒金字塔结构等。

技术问题

[0003] 本发明提供了一种发光二极管，其有效提高了发光二极管的外部取光效率。

问题的解决方案

技术解决方案

[0004] 本发明的技术方案为：发光二极管，包括发光外延叠层，具有相对的第一表面和第二表面，包含n型半导体层、发光层和p型半导体层；透光性介电层，位于所述发光外延叠层的第二表面上，并直接与所述发光外延叠层接触，其内部具有导电通孔；透光性导电层，位于所述透光性介电层之远离发光外延叠层的一侧表面上；金属反射层，位于所述透光性导电层之远离所述透光性介电层的一侧表面上；所述透光性介电层的折射率均小于所述发光外延叠层、透光性导电层的折射率。在本发明中，发光外延叠层可等效看作一高折射率涂层，透光性介电层可等效看作一低折射率高透射率涂层，透光性导电层可等效看作一高折射率高透射率导电涂层，三者构成一增反系统。进一步地，所述透光性导电性与金属反射层构成全方位反射镜结构。

- [0005] 优选地，所述发光外延叠层、透光性介电层、透光性导电层的折射率分别为 r_1 、 r_2 和 r_3 ，其关系为： $r_2 < r_3 < r_1$ 。
- [0006] 优选地，所述发光外延叠层的第二表面的粗糙度小于第一表面的粗糙度。在一些实施例中，所述发光外延叠层的第二表面为n型半导体层一侧表面。
- [0007] 优选地，所述透光性介电层中掺杂有受热可产生气体的发泡粒子，如此既可以降低所述透光性介电层的折射率，又可以起到散射的效果，提高发光外延层与透光性介电层之间的界面发生全反射的概率。在一些实施例中，所述发光粒子选自 CaCO_3 、 BaCO_3 、 $\text{Ca}(\text{HCO}_3)_2$ 、 Na_2CO_3 、 NaHCO_3 中的一种或其组合。
- [0008] 优选地，所述透光性导电层具有良好的粘附性，起到发光外延叠层与金属反射层之间桥梁作用，增加界面强度，避免金属反射层与外延脱落。在一些较佳实施例，所述透光性导电层采用溅射形成的ITO材料层（简称S-ITO），金属反射层采用Ag反射镜，由于S-ITO与Ag反射镜和发光外延叠层之间粘附性均较好，而且高温下不与发光外延叠层之间发生化学反应，因此不会影响发光外延叠层和透光性导电层之间界面的平整性，即提高了镜面反射率，进而LED光取出率提高。在一些更佳实施例中，该S-ITO以分子状态呈现，呈颗粒状分布在所述透光性介电层上，厚度优选10~100埃，此厚度区间薄膜尚未成膜以分子状态存在，吸光最少，且呈颗粒状分布在所述透光性介电层表面，对镜面的平整度影响很小。
- [0009] 优选地，所述发光外延叠层的第一表面具有一系列蜂窝构造的粗化图案，所述蜂窝构造呈正六边形分布，此种粗化结构空间利用率高，可有效提高光取出率。在一些实施例中，所述蜂窝结构为半球型。
- [0010] 本发明还提供了一种发光二极管的制作方法，其包括步骤：发光二极管的制作方法，包括步骤：1) 在一生长衬底上形成发光外延叠层，其依次至少包括n型半导体层、发光层和p型半导体层；2) 在发光外延叠层的p侧表面上制作电极，并作退火处理，形成欧姆接触；3) 在发光外延叠层的p侧表面上键合一临时基板；4) 去除生长衬底，露出n侧表面；5) 在发光外延叠层的n侧表面上依次形成透光导电层、金属反射层，并进行退火处理形成欧姆接触；6) 在金属反射层上键合一基板，并去除临时基板。在本

制作方法中，均在进行基板键合前先进行热处理形成n侧欧姆接触和p侧欧姆接触，使得金属反射层蒸镀后无需在基板键合后再进行热处理而损失亮度。

发明的有益效果

对附图的简要说明

附图说明

- [0011] 附图用来提供对本发明的进一步理解，并且构成说明书的一部分，与本发明的实施例一起用于解释本发明，并不构成对本发明的限制。此外，附图数据是描述概要，不是按比例绘制。
- [0012] 图1为本发明实施例1之一种发光二极管的结构剖视图。
- [0013] 图2为图1中B的局部放大图。
- [0014] 图3显示了一种制作图1所示发光二极管的流程图。
- [0015] 图4~图9显示了制作图1所示发光二极管的各个过程的剖视图。
- [0016] 图10为本发明实施例2之一种发光二极管的结构剖视图。
- [0017] 图11为本发明实施例3之一种发光二极管的结构剖视图。
- [0018] 图12为图11所示发光二极管的第一表面的粗化图案。
- [0019] 图13为图11所示发光二极管的单个半球形粗化结构。

发明实施例

本发明的实施方式

- [0020] 下面结合附图对本发明的发光二极管结构进行详细的描述，借此对本发明如何应用技术手段来解决技术问题，并达成技术效果的实现过程能充分理解并据以实施。需要说明的是，只要不构成冲突，本发明中的各个实施例以及各实施例中的各个特征可以相互结合，所形成的技术方案均在本发明的保护范围之内。
- [0021] 图1显示了本发明的第一个较佳实施例之发光二极管，其自下而上依次包括：基板100、金属键合层110、金属反射层120、透光性导电层130、透光性介电层140、发光外延叠层150。其中，发光外延叠层150包第一半导体层151、发光层152及第二半导体层153，当第一半导体层151为p型半导体，第二半导体层153可为相异电性的n型半导体，反之，当第一半导体层151为n

型半导体，第二半导体层153可为相异电性的p型半导体。发光层152位于第一半导体层151及第二半导体层153之间，可为中性、p型或n型电性的半导体。施以电流通过半导体发光叠层时，激发发光层152发光出光线。当发光层152以氮化物为基础的材料时，会发出蓝或绿光；当以磷化铝镓为基础的材料时，会发出红、橙、黄光的琥珀色系的光。在本实施例中，第一半导体层151为n型半导体、第二半导体层153为p型半导体，发光层152采用磷化铝镓为基础的材料，在第二半导体层153上方还设有一GaP窗口层。

[0022] 具体的，金属反射层120采用高反射材料层，以Ag反射镜为佳。由于Ag反射镜与外延之间粘附性较差，因此透光性导电层130可采用与外延和Ag反射镜之间的粘附性都较佳的ITO材料层，如此在增加粘合强度的同时与镜面之间形成ODR系统。更佳的，透光性导电层130优选S-ITO，厚度优选10埃~100埃之间，此厚度区间ITO薄膜尚未成膜，以分子状态呈现分布在透光性介电层140的表面，由于S-ITO与外延的粘附性既好又不会在高温情况下与外延发生化学反应从而破坏镜面平整度以影响反射率。透光性介电层140由二氧化硅材料层141构成，其内部具有导电通孔142，该导电通孔可直接填充透光性导电材料或由n-GaAs层142a和n型欧姆接触层142b构成，图2显示了图1中B的局部放大图。

[0023] 在本实施例中，透光性导电层130和金属反射层120构成全方位反射结构，在透光性导电层130与发光外延叠层150增加一透光性介电性140，其中该透光性介电层140为一低折射率高透射率涂层，其折射率同时小于发光外延叠层和透光性导电层的折射率，与透光性导电层130和发光外延叠层150组合起来既构成一增强反射系统，又可起到n型电流阻挡层的作用。

[0024] 一般的，在发光外延结构中，n侧下表面的粗糙度小于p侧上表面的粗糙度，以磷化铝镓材料为例一般采用GaAs为生长衬底，n侧下表面粗糙度可等效看成GaAs衬底粗糙度，其粗糙度Ra约为0.174nm，而p侧表面的粗糙度Ra约为3.56nm。当光由光密介质进入光疏介质时平整面比粗糙面更易发生全反射。图1所示发光二极管器件中，第一半导体层为n型半导体，其与全方位反射结构邻接，该全方位反射系统中光密介质（第一半导体层151）与光疏介质（透光性介电层140）之间的界面的粗糙度小，因此发光层发出的向下的光全反射回外延内部的概率

明显增加，LED光取出率明显提高。

[0025] 图3显示了一种制作图1所示发光二极管的流程图，其主要包括下面步骤：步骤S01：在一生长衬底上形成发光外延叠层，其依次至少包括n型半导体层、发光层和p型半导体层；步骤S02：在发光外延叠层的p侧表面上制作电极，并作退火处理，形成欧姆接触；步骤S03：在发光外延叠层的p侧表面上键合一临时基板；步骤S04：去除生长衬底，露出n侧表面；步骤S05：在发光外延叠层的n侧表面上依次形成透光导电层、金属反射层，并进行退火处理形成欧姆接触；步骤S06：在金属反射层上键合一基板，并去除临时基板。下面结合附图4~10对所述发光二极管的制作方法进行详细描述。

[0026] 请参看图4，在一GaAs衬底001上依次外延生长InGaP截止层002、n型GaAs欧姆接触层003、n型半导体层151、发光层152、p型半导体层153和窗口层154。

[0027] 请参看图5，在窗口层154的表面上制作p电极160，并进行热处理形成欧姆接触。

[0028] 请参看图6~7，在窗口层154的表面上通过一键合层004键合一临时基板005，并去除GaAs衬底001和InGaP截止层002，露出n型GaAs欧姆接触层003的表面。

[0029] 请参看图8，首先在n型GaAs欧姆接触层003表面上定义导电区，蚀刻去除非导电区的n型GaAs欧姆接触层003，在导电区的n型GaAs欧姆接触层上形成n型欧姆接触金属，在非导电区上形成透光性介电层140；接着在透光性介电层140上采用溅射的方式形成一ITO层作为透光性导电层130；然后在透光性导电层140上形成Ag镜作为金属反射层120，最后进行热处理，形成n侧的欧姆接触。此时金属反射层位于发光层的n侧表面上，n侧材料层与GaAs衬底晶格匹配，故长晶时面会特别平整，其粗糙度明显小于p侧表面的粗糙度。

[0030] 请参看图9，在金属反射层的表面上通过一键合层110键合一导电基板100，并去除临时基板005。

[0031] 在上述制作方法中，均在进行基板键合前先进行热处理形成n侧欧姆接触和p侧欧姆接触，使得Ag镜蒸镀后无需在基板键合后再进行热处理而损失亮度。

[0032] 图10显示了本发明的第二个较佳实施例之发光二极管。在本实施例中，在透光性介电层140中掺杂一些 CaCO_3 ， BaCO_3 ， $\text{Ca}(\text{HCO}_3)_2$ ， Na_2CO_3 ， NaHCO_3

等受热可产生气体的发泡粒子143，既可以降低透光性介电层140的折射率，又可以起到散射的效果，提高发光外延叠层150与透光性介电层140之间界面发生全反射的概率。其中，发泡粒子受热产生气泡的方法不会改变透光性介电层140的平坦性，只会改变透光性介电层140的折射率，故不会影响镜面的平整性和反射率。更佳的，这些发泡粒子143分布在透光性介电层140中靠近发光外延叠层150的那一侧。

[0033] 图11显示了本发明的第三个较佳实施例之发光二极管。在本实施例中，在窗口层154表面上形成列蜂窝构造的粗化图案，如图12所示呈现正六边形分布，此种结构空间利用率高，在此结构基础上做粗化发光区比表面积大，光取出率高。具体的，蜂窝结构较理想结构为图13所示半球型，蜂窝结构半径和深度需满足如下要求：采用T表示窗口层154的厚度、R表面3D图形半径、d表示3D图形蚀刻深度、 T_{max} 表示粗化最大深度，其四个参数的关系如下： $T_{max} < d < T - T_{max}$ ， $3u \leq R < T - T_{max}$ ， $R \leq d < T - T_{max}$ 。

[0034] 惟以上所述者，仅为本发明之较佳实施例而已，当不能以此限定本发明实施之范围，即大凡依本发明申请专利范围及专利说明书内容所作之简单的等效变化与修饰，皆仍属本发明专利涵盖之范围内。

权利要求书

- [权利要求 1] 发光二极管，包括：
发光外延叠层，具有相对的第一表面和第二表面，包含n型半导体层、发光层和p型半导体层；
透光性介电层，位于所述发光外延叠层的第二表面上，并直接与所述发光外延叠层接触，其内部具有导电通孔；
透光性导电层，位于所述透光性介电层之远离发光外延叠层的一侧表面上；
金属反射层，位于所述透光性导电层之远离所述透光性介电层的一侧表面上；
所述透光性介电层的折射率均小于所述发光外延叠层、透光性导电层的折射率，所述发光外延叠层、透光性介电和透光性导电层构成一增强反射系统。
- [权利要求 2] 根据权利要求1所述的发光二极管，其特征在于：所述发光外延叠层、透光性介电层、透光性导电层的折射率分别为 r_1 、 r_2 和 r_3 ，其关系为： $r_2 < r_3 < r_1$ 。
- [权利要求 3] 根据权利要求1所述的发光二极管，其特征在于：所述发光外延叠层的第二表面的粗糙度小于第一表面的粗糙度。
- [权利要求 4] 根据权利要求1所述的发光二极管，其特征在于：所述发光外延叠层的第二表面为n型半导体层一侧表面。
- [权利要求 5] 根据权利要求1所述的发光二极管，其特征在于：所述透光性介电层中掺杂有受热可产生气体的发泡粒子。
- [权利要求 6] 根据权利要求5所述的发光二极管，其特征在于：所述发泡粒子选自 CaCO_3 、 BaCO_3 、 $\text{Ca}(\text{HCO}_3)_2$ 、 Na_2CO_3 、 NaHCO_3 中的一种或其组合。
- [权利要求 7] 根据权利要求5所述的发光二极管，其特征在于：所述发泡粒子分布在透光性介电性中靠近发光外延叠层的一侧。
- [权利要求 8] 根据权利要求1所述的发光二极管，其特征在于：所述透光性导电层

具有粘附作用。

[权利要求 9] 根据权利要求1所述的发光二极管，其特征在于：所述透光性导电层为采用溅射形成的ITO层。

[权利要求 10] 根据权利要求1所述的发光二极管，其特征在于：所述透光性导电层的厚度为10~100埃。

[权利要求 11] 根据权利要求1所述的发光二极管，其特征在于：所述透光性导电层以分子状态呈现，呈颗粒状分布在所述透光性介电层上。

[权利要求 12] 根据权利要求1所述的发光二极管，其特征在于：所述发光外延叠层的第一表面具有一系列蜂窝构造的粗化图案，所述蜂窝构造呈正六边形分布。

[权利要求 13] 发光二极管的制作方法，包括步骤：

1) 在一生长衬底上形成发光外延叠层，其依次至少包括n型半导体层、发光层和p型半导体层；

2) 在发光外延叠层的p侧表面上制作电极，并作退火处理，形成欧姆接触；

3) 在发光外延叠层的p侧表面上键合一临时基板；

4) 去除生长衬底，露出n侧表面；

5) 在发光外延叠层的n侧表面上依次形成透光导电层、金属反射层，并进行退火处理形成欧姆接触；

6) 在金属反射层上键合一基板，并去除临时基板。

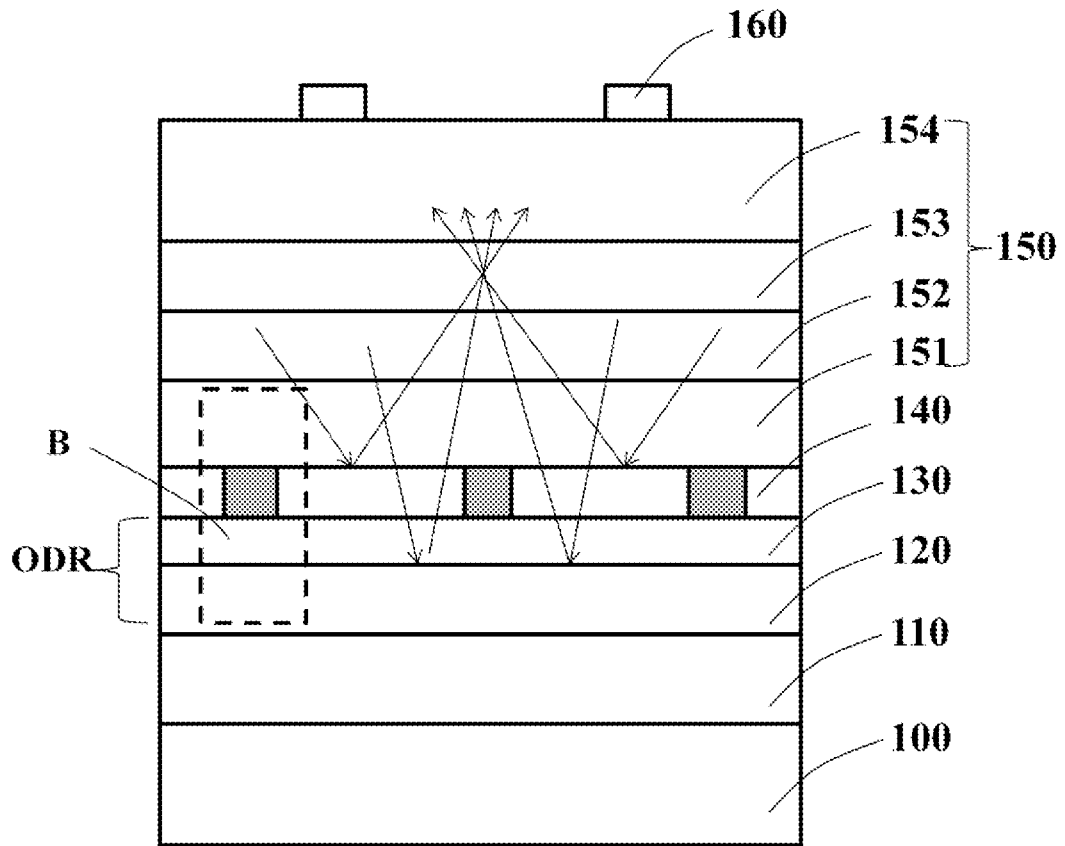


图 1

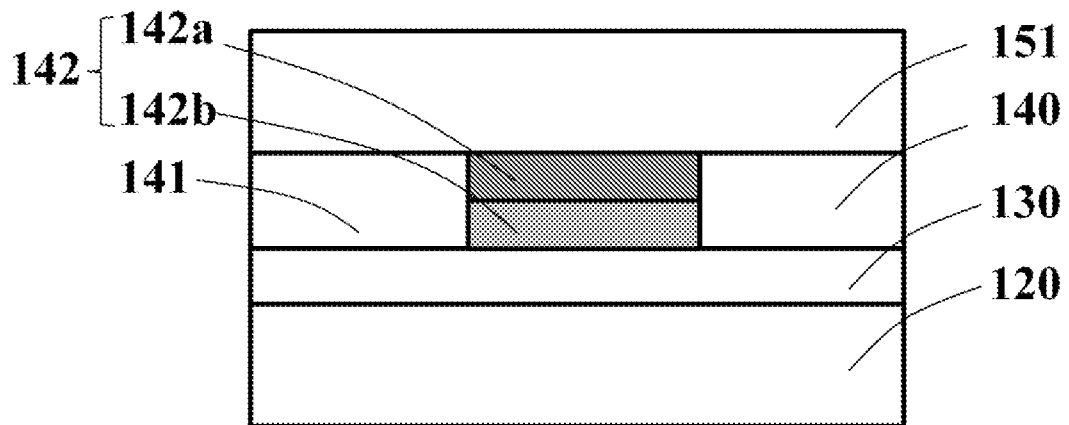


图 2

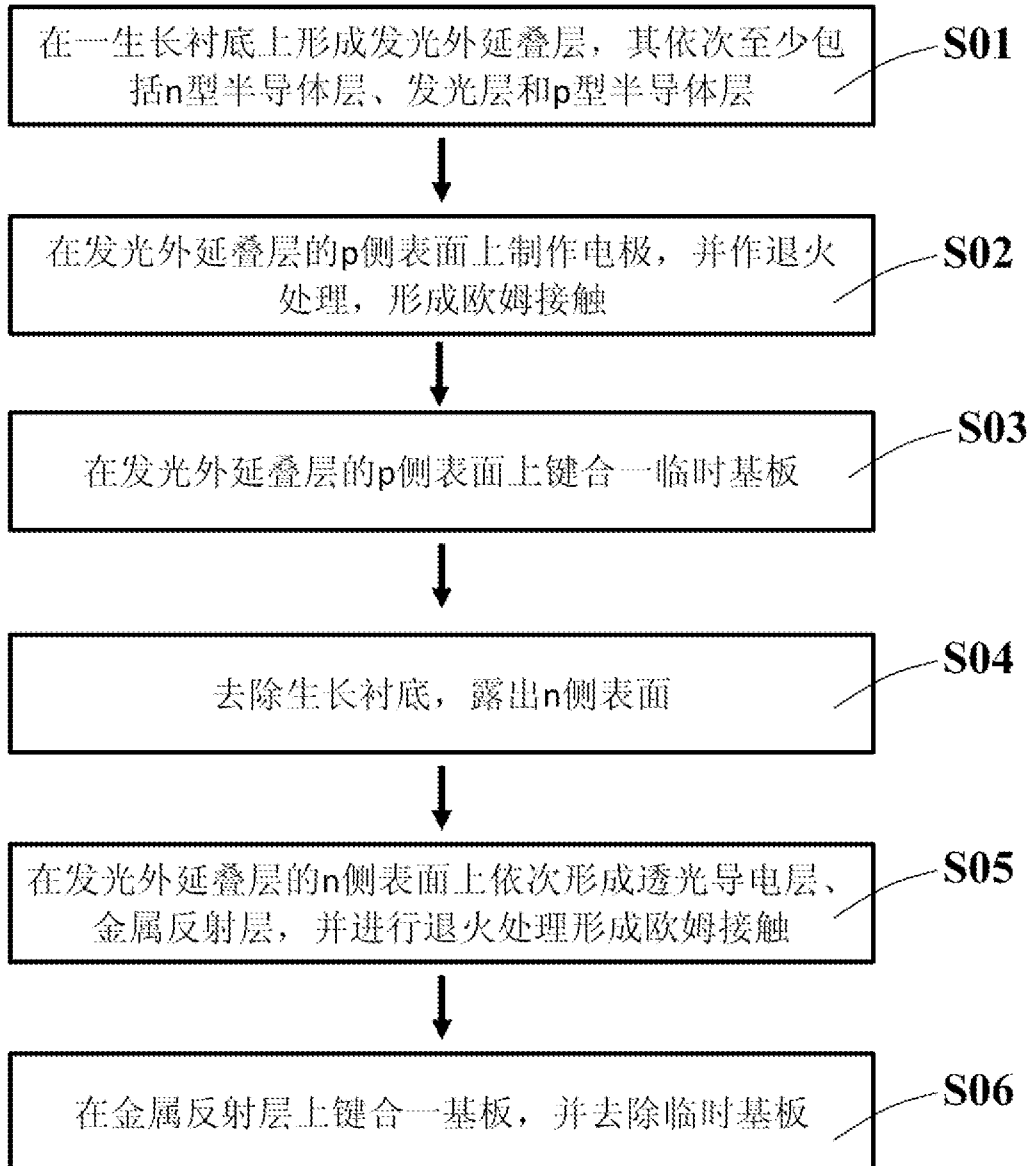


图3



图 4

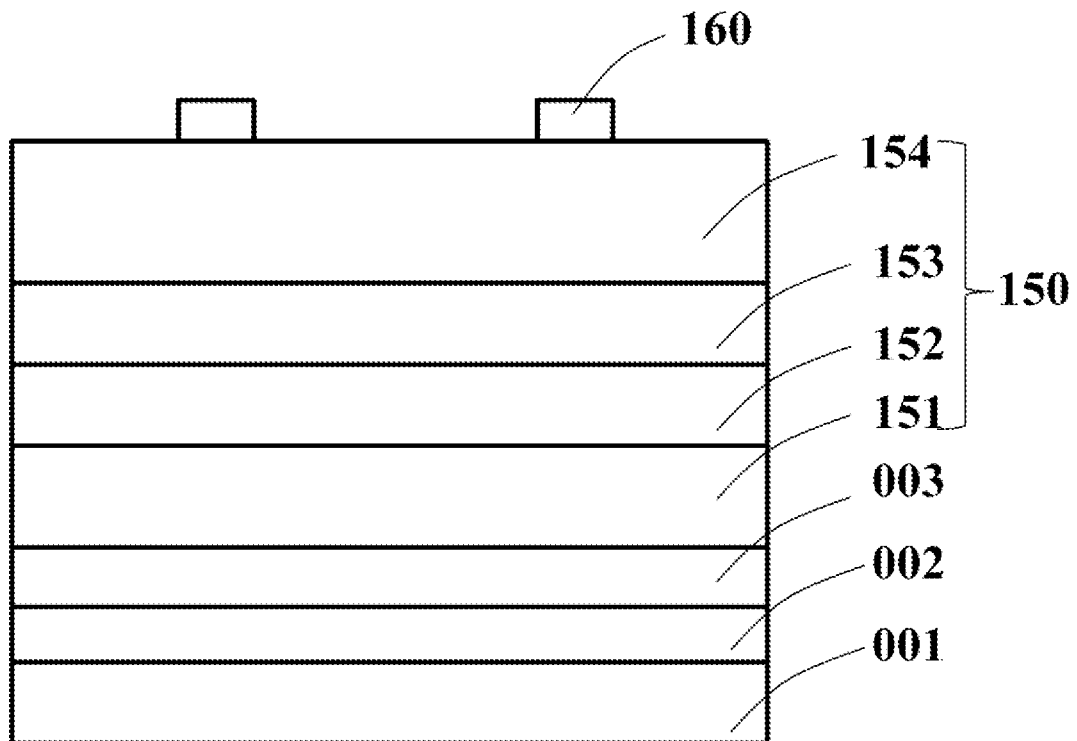


图 5

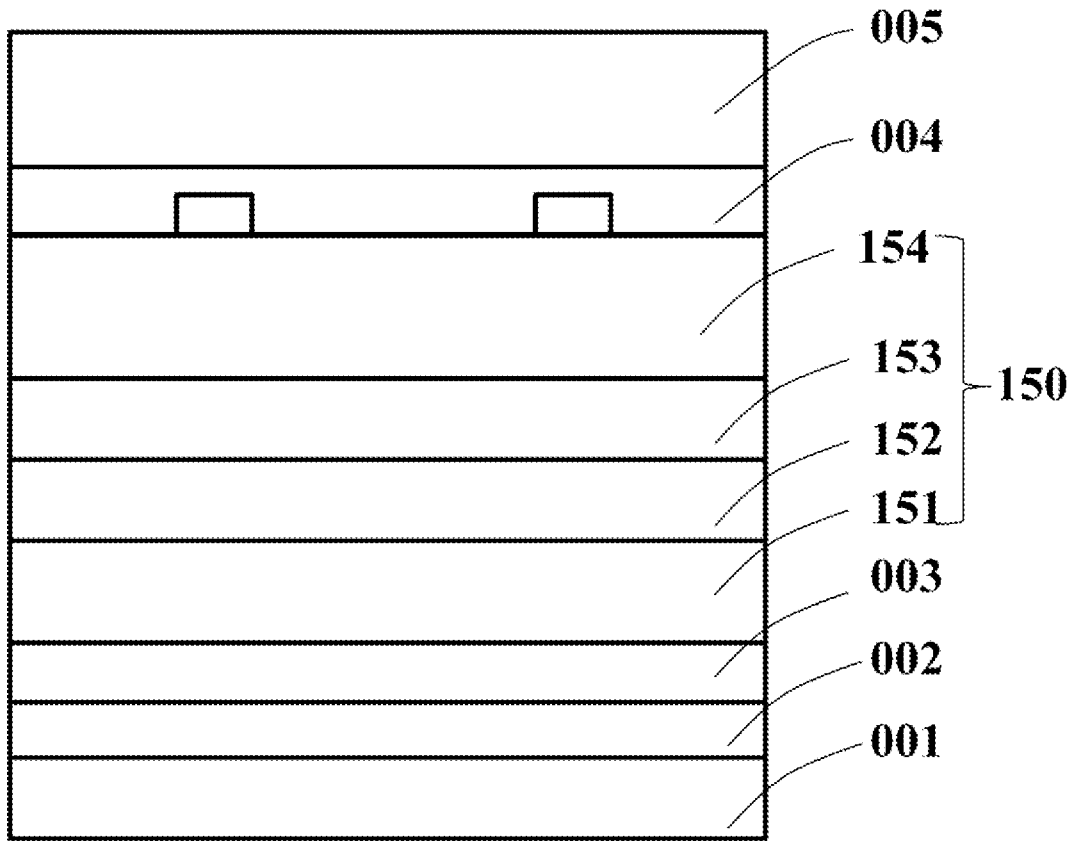


图 6

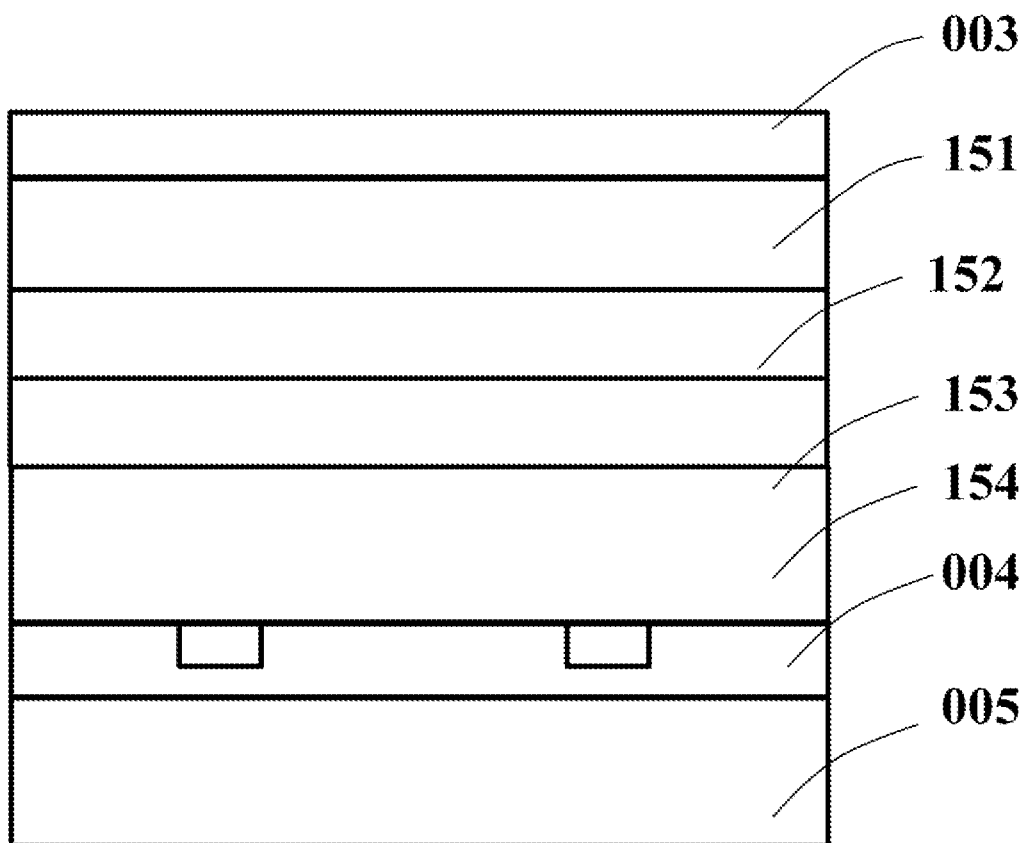


图 7

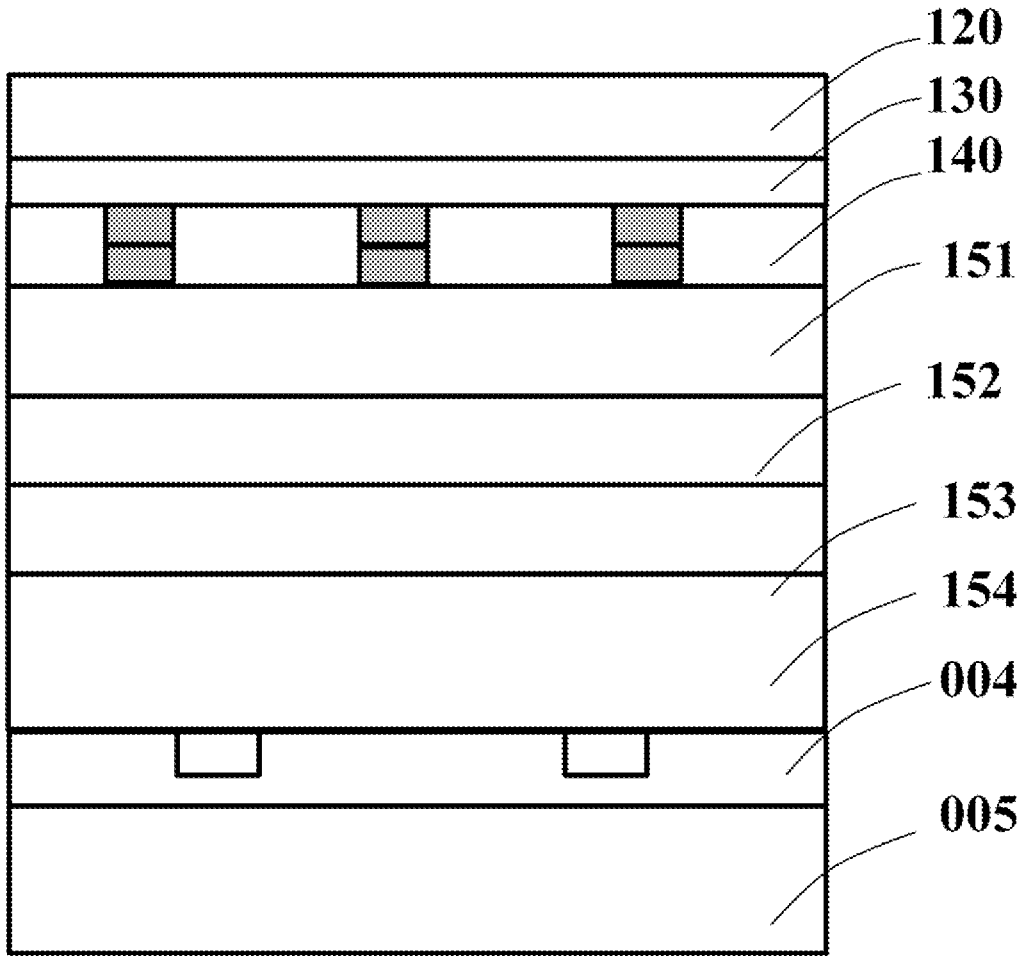


图 8

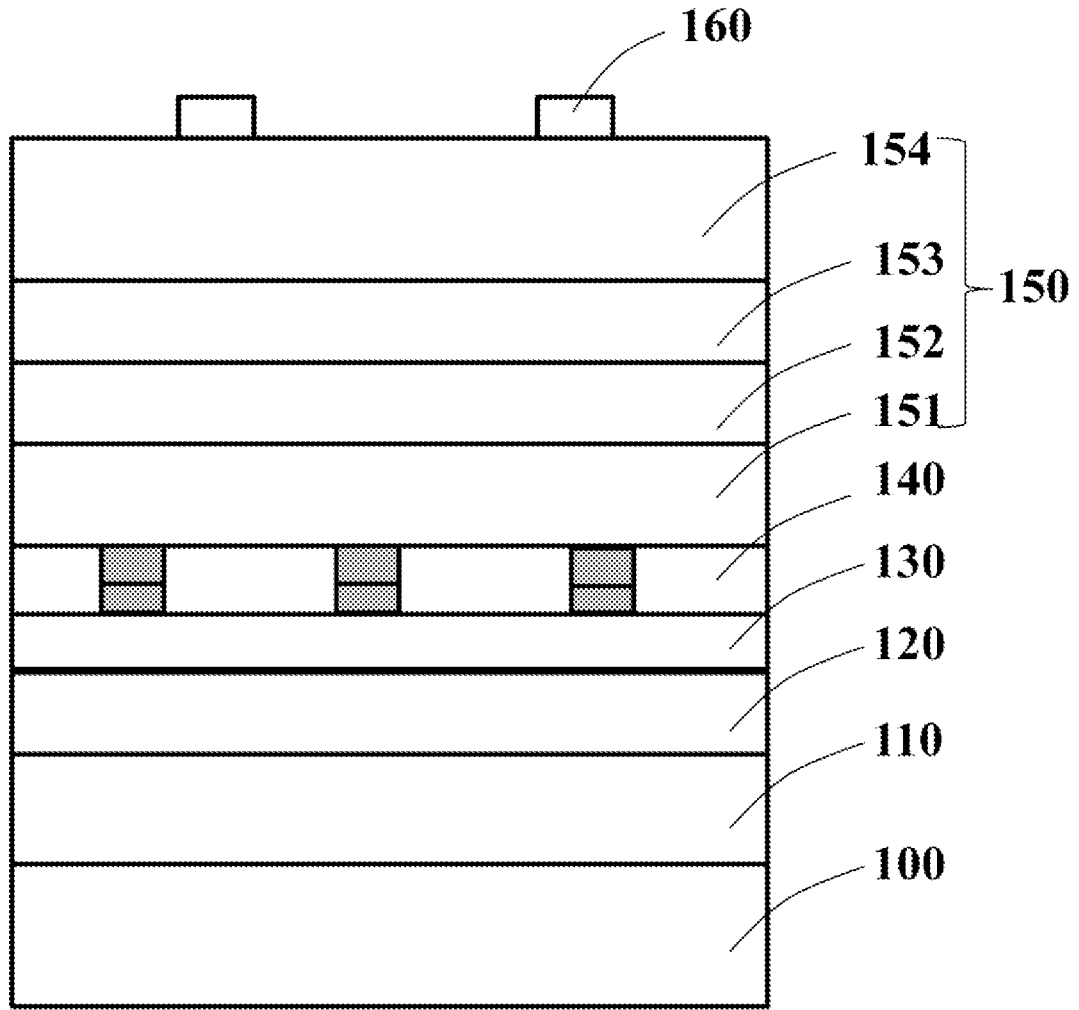


图 9

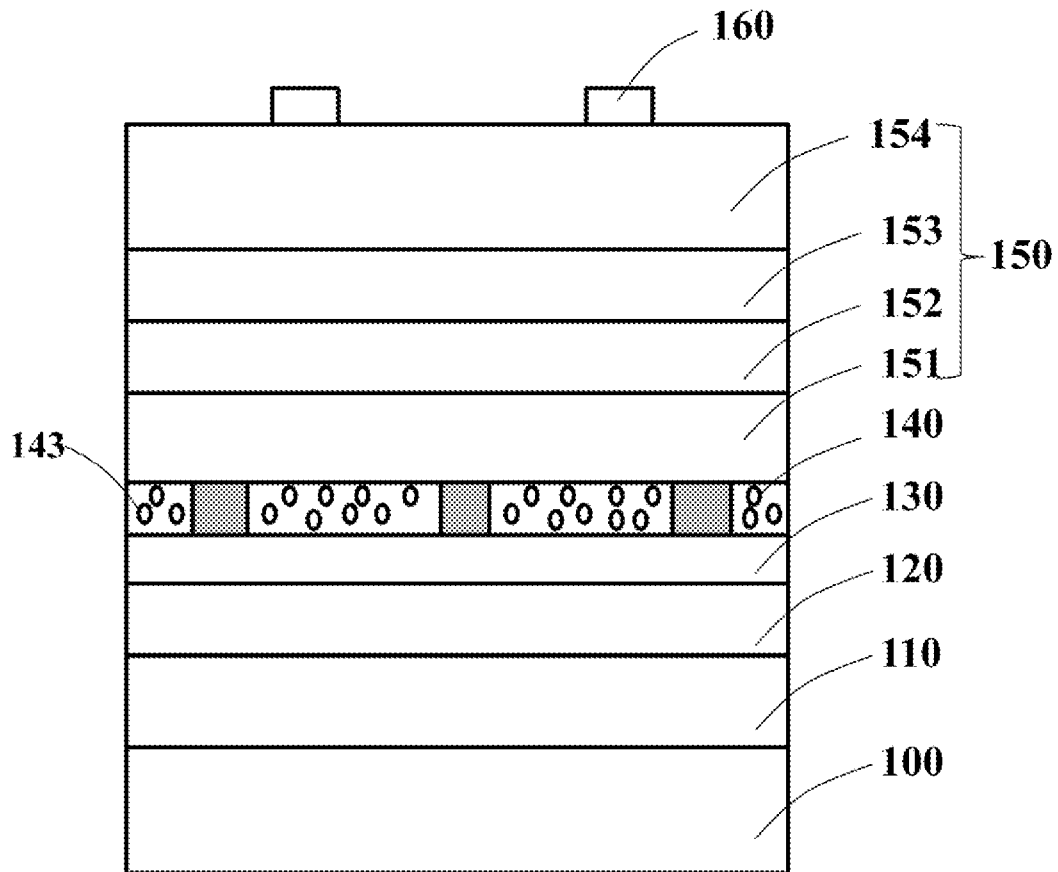


图 10

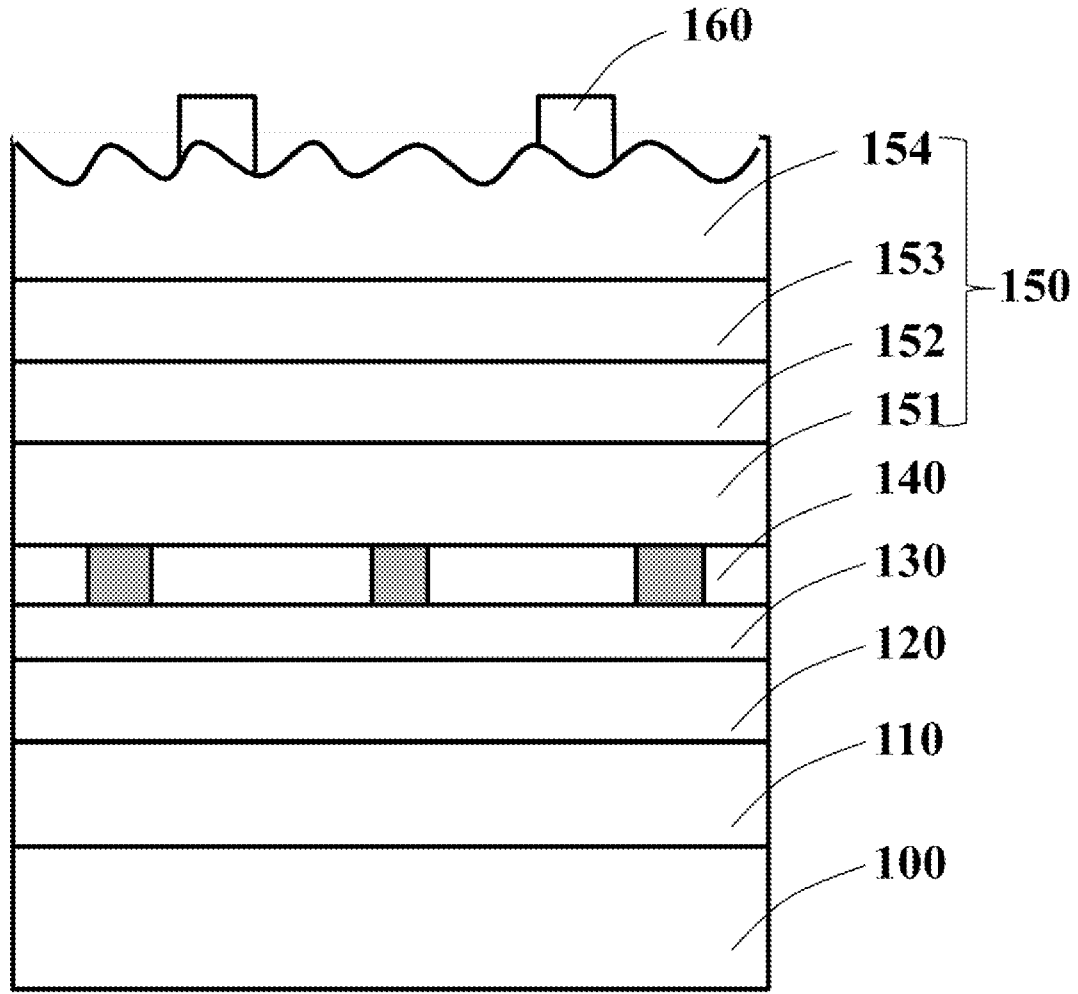


图 11

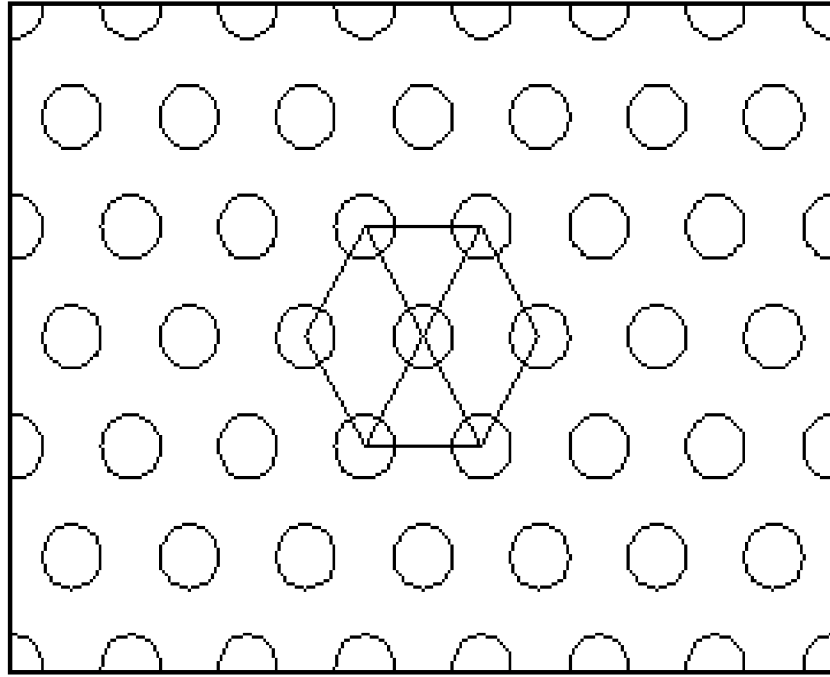


图 12

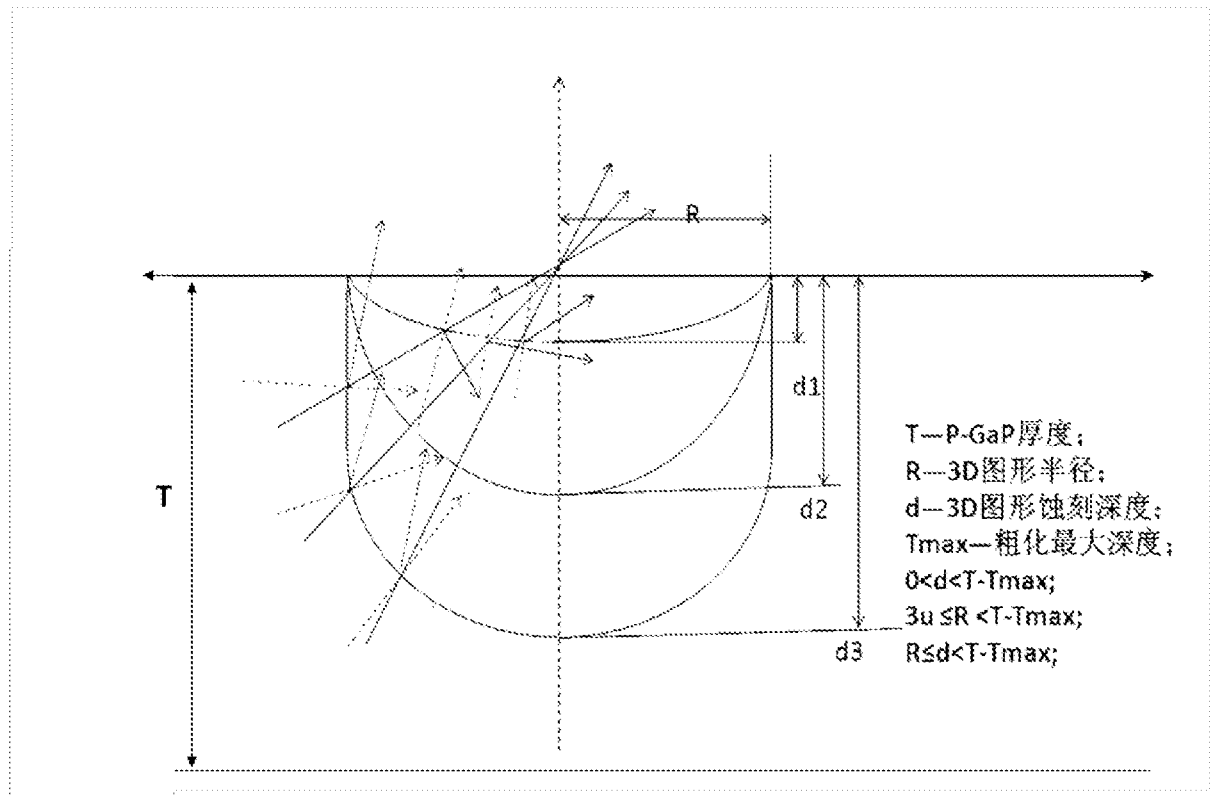


图 13

INTERNATIONAL SEARCH REPORT

International application No.

PCT/CN2015/097539

A. CLASSIFICATION OF SUBJECT MATTER

H01L 33/10 (2010.01) i; H01L 33/00 (2010.01) i

According to International Patent Classification (IPC) or to both national classification and IPC

B. FIELDS SEARCHED

Minimum documentation searched (classification system followed by classification symbols)

H01L

Documentation searched other than minimum documentation to the extent that such documents are included in the fields searched

Electronic data base consulted during the international search (name of data base and, where practicable, search terms used)

CNTXT, VEN: light emitting diode, refractive index, dielectric layer, insulation layer, light extraction rate, light emitting efficiency, led, refractive, index, lower, smaller, insulating, layer, extraction, emission

C. DOCUMENTS CONSIDERED TO BE RELEVANT

Category*	Citation of document, with indication, where appropriate, of the relevant passages	Relevant to claim No.
PX	CN 104638078 A (TIANJIN SAN'AN OPTOELECTRONICS CO., LTD.), 20 May 2015 (20.05.2015), the whole document	1-13
X	CN 104300055 A (EPSTAR CORPORATION), 21 January 2015 (21.01.2015), description, paragraphs 0034-0040, and figure 2B	1-4, 8-12
X	CN 104134723 A (ENRAYTEK OPTOELECTRONICS CO., LTD.), 05 November 2014 (05.11.2014), description, paragraphs 0049-0058, and figures 4-12	13
A	US 2011018024 A1 (FUKSHIMA et al.), 27 January 2011 (27.01.2011), the whole document	1-13
A	JP 2012114130 A (PANASONIC CORPORATION), 14 June 2012 (14.06.2012), the whole document	1-13

Further documents are listed in the continuation of Box C.

See patent family annex.

<p>* Special categories of cited documents:</p> <p>“A” document defining the general state of the art which is not considered to be of particular relevance</p> <p>“E” earlier application or patent but published on or after the international filing date</p> <p>“L” document which may throw doubts on priority claim(s) or which is cited to establish the publication date of another citation or other special reason (as specified)</p> <p>“O” document referring to an oral disclosure, use, exhibition or other means</p> <p>“P” document published prior to the international filing date but later than the priority date claimed</p>	<p>“T” later document published after the international filing date or priority date and not in conflict with the application but cited to understand the principle or theory underlying the invention</p> <p>“X” document of particular relevance; the claimed invention cannot be considered novel or cannot be considered to involve an inventive step when the document is taken alone</p> <p>“Y” document of particular relevance; the claimed invention cannot be considered to involve an inventive step when the document is combined with one or more other such documents, such combination being obvious to a person skilled in the art</p> <p>“&” document member of the same patent family</p>
---	---

Date of the actual completion of the international search
10 March 2016 (10.03.2016)

Date of mailing of the international search report
18 March 2016 (18.03.2016)

Name and mailing address of the ISA/CN:
State Intellectual Property Office of the P. R. China
No. 6, Xitucheng Road, Jimenqiao
Haidian District, Beijing 100088, China
Facsimile No.: (86-10) 62019451

Authorized officer
WANG, Yibing
Telephone No.: (86-10) **62411584**

INTERNATIONAL SEARCH REPORT
Information on patent family members

International application No.

PCT/CN2015/097539

Patent Documents referred in the Report	Publication Date	Patent Family	Publication Date
CN 104638078 A	20 May 2015	None	
CN 104300055 A	21 January 2015	None	
CN 104134723 A	05 November 2014	None	
US 2011018024 A1	27 January 2011	EP 2259345 A1	08 December 2010
		EP 2259345 A4	17 July 2013
		US 8525204 B2	03 September 2013
		WO 2009119640 A1	01 October 2009
		KR 20100126793 A	02 December 2010
		KR 101240011 B1	06 March 2013
		JP 2009260316 A	05 November 2009
		JP 2013038450 A	21 February 2013
JP 2012114130 A	14 June 2012	JP 5659728 B2	28 January 2015

A. 主题的分类 H01L 33/10(2010.01)i; H01L 33/00(2010.01)i 按照国际专利分类(IPC)或者同时按照国家分类和IPC两种分类		
B. 检索领域 检索的最低限度文献(标明分类系统和分类号) H01L 包含在检索领域中的除最低限度文献以外的检索文献 在国际检索时查阅的电子数据库(数据库的名称, 和使用的检索词(如使用)) CNTXT, VEN: 发光二极管, 折射率, 低, 小, 介电层, 绝缘层, 取光率, 出光率, led, refractive, index, lower, smaller, insulating, layer, extraction, emission		
C. 相关文件		
类型*	引用文件, 必要时, 指明相关段落	相关的权利要求
PX	CN 104638078 A (天津三安光电有限公司) 2015年 5月 20日 (2015 - 05 - 20) 全文	1-13
X	CN 104300055 A (晶元光电股份有限公司) 2015年 1月 21日 (2015 - 01 - 21) 说明书第0034段至第0040段、附图2B	1-4, 8-12
X	CN 104134723 A (映瑞光电科技上海有限公司) 2014年 11月 5日 (2014 - 11 - 05) 说明书第0049段至第0058段、附图4-12	13
A	US 2011018024 A1 (FUKSHIMA等) 2011年 1月 27日 (2011 - 01 - 27) 全文	1-13
A	JP 2012114130 A (松下电器产业株式会社) 2012年 6月 14日 (2012 - 06 - 14) 全文	1-13
<input type="checkbox"/> 其余文件在C栏的续页中列出。 <input checked="" type="checkbox"/> 见同族专利附件。		
* 引用文件的具体类型: “A” 认为不特别相关的表示了现有技术一般状态的文件 “E” 在国际申请日的当天或之后公布的在先申请或专利 “L” 可能对优先权要求构成怀疑的文件, 或为确定另一篇引用文件的公布日而引用的或者因其他特殊理由而引用的文件(如具体说明的) “O” 涉及口头公开、使用、展览或其他方式公开的文件 “P” 公布日先于国际申请日但迟于所要求的优先权日的文件 “T” 在申请日或优先权日之后公布, 与申请不相抵触, 但为了理解发明之理论或原理的在后文件 “X” 特别相关的文件, 单独考虑该文件, 认定要求保护的发明不是新颖的或不具有创造性 “Y” 特别相关的文件, 当该文件与另一篇或者多篇该类文件结合并且这种结合对于本领域技术人员为显而易见时, 要求保护的发明不具有创造性 “&” 同族专利的文件		
国际检索实际完成的日期 2016年 3月 10日		国际检索报告邮寄日期 2016年 3月 18日
ISA/CN的名称和邮寄地址 中华人民共和国国家知识产权局(ISA/CN) 中国北京市海淀区蓟门桥西土城路6号 100088 传真号 (86-10)62019451		授权官员 王毅冰 电话号码 (86-10)62411584

国际检索报告
关于同族专利的信息

国际申请号

PCT/CN2015/097539

检索报告引用的专利文件			公布日 (年/月/日)	同族专利			公布日 (年/月/日)
CN	104638078	A	2015年 5月 20日	无			
CN	104300055	A	2015年 1月 21日	无			
CN	104134723	A	2014年 11月 5日	无			
US	2011018024	A1	2011年 1月 27日	EP	2259345	A1	2010年 12月 8日
				EP	2259345	A4	2013年 7月 17日
				US	8525204	B2	2013年 9月 3日
				WO	2009119640	A1	2009年 10月 1日
				KR	20100126793	A	2010年 12月 2日
				KR	101240011	B1	2013年 3月 6日
				JP	2009260316	A	2009年 11月 5日
				JP	2013038450	A	2013年 2月 21日
JP	2012114130	A	2012年 6月 14日	JP	5659728	B2	2015年 1月 28日

表 PCT/ISA/210 (同族专利附件) (2009年7月)