

明 細 書

発明の名称：流体制御器

技術分野

[0001] この発明は、流体制御器に関し、特に連続的に開閉を繰り返す用途で使用されるのに好適な流体制御器に関する。

背景技術

[0002] 連続的に開閉を繰り返す用途で使用される流体制御器として、ダイレクトタッチ型ダイヤフラム弁と称されているものが知られている（特許文献1）。

[0003] このような流体制御器は、エア駆動式とされて、半導体製造装置でよく使用されており、高温に対応しかつ高耐久性であることが求められている。また、複数のラインで使用されることが一般的であり、この場合、ガスライン毎の流量（Cv値）の差をなくすことも求められている。

[0004] 特許文献1のものでは、耐久性（連続開閉作動回数）確保のために、開閉に伴うステムの上下移動量（ダイヤフラムの変形量）を所定値に設定することが提案されている。

先行技術文献

特許文献

[0005] 特許文献1：特開2007-64333号公報

発明の概要

発明が解決しようとする課題

[0006] 各ガスラインにおけるバルブの位置や、バルブの個体差によって、それぞれ微妙に流量（Cv値）が異なっている。特に、半導体製造装置の場合、チャンバー直近に使用されるバルブは、そのCv値によって、製造する半導体に直接影響を及ぼすことになる。しかし、ガスライン等に合わせてバルブのCv値を個々に調整していると、バルブの耐久性を確保可能なステムの上下移動量よりも大きな移動量に調整している個体が発生する可能性がある。そ

れにより、ダイヤフラム（及びバルブ）の耐久性が低下する可能性がある。すなわち、耐久性を確保した上で、流量調整を可能とする場合がある。Cv値の調整量に対して、1つの調整構造で調整を行う場合、調整時のステムの上下移動量をどの程度変更したのか、調整した結果、それが耐久性を確保可能なステムの上下移動量より大きくなっていないか、ということを確認することはできない。

[0007] この発明の目的は、耐久性を確保した上で、精度のよい流量調整を可能とした流体制御器を提供することにある。

課題を解決するための手段

[0008] この発明による流体制御器は、流体通路が設けられたボディと、ボディの上方に設けられたボンネットと、ボンネットの上方に設けられたケーシングと、流体通路を開閉する弁体と、上昇または下降することにより弁体を開または閉方向に移動させるステムと、ステムを上下移動させるアクチュエータとを備えている流体制御器において、開閉に伴うステムの上下移動量の上限値を設定するステム上下移動量上限値設定手段と、開閉に伴うステムの上下移動量を上限値以下の範囲で調整可能なステム上下移動量微調整手段とを備えていることを特徴とするものである。

[0009] ステム上下移動量上限値設定手段によってステム上下移動量の上限値を設定できるので、ステム上下移動量が微調整によって、耐久性が確保可能な上限以上に移動量を設定できないようにできる。ここで、ステム上下移動量が調整されることで、Cv値が決まる。ここで、Cv値については、微調整を行う必要があり、この微調整は、ステム上下移動量微調整手段によって、予め設定したステム上下移動量の上限値以下の範囲で変化させることで行われる。この微調整により、Cv値を精度よく目標値に設定することができる。使用に伴ってCv値が変化して、Cv値を調整する必要が生じた際にも、ステム上下移動量微調整手段によって、ステム上下移動量が微調整される。したがって、Cv値を調整するに際して、耐久性を確保するためのステム上下移動量上限値を超えて、ステム上下移動量が設定されることはない。これに

より、耐久性を確保した上で、精度のよい流量調整を行うことができる。

- [0010] ステム上下移動量上限値設定手段によるステム上下移動量の上限值は、流体制御器の出荷時に設定され、使用状態においても、出荷時の設定値に維持される。ステム上下移動量微調整手段によるステム上下移動量は、流体制御器の出荷時に仮設定され、使用状態においては、使用者側で適正值に設定される。
- [0011] 流体制御器は、例えばメタルダイヤフラム弁とされるが、これに限定されるものではない。また、流体制御器は、通常時閉の状態のものであってもよく、通常時開の状態のものであってもよい。
- [0012] ステム上下移動量微調整手段は、ハンドルを回転させることによって上下移動させられる移動体を有しており、ステム上下移動量の上限值は、ステムとケーシングとの距離を変更することで得られ、ステム上下移動量の微調整は、ステムと一体とされたアクチュエータ駆動軸と移動体との距離が変化することで得られることが好ましい。
- [0013] このようにすることで、ステム上下移動量微調整手段による調整を容易なものとする。
- [0014] ステムと一体とされたアクチュエータ駆動軸の上端部が、移動体に設けられた軸挿入孔に挿入されており、軸挿入孔の下方に位置するアクチュエータ駆動軸の部分に、フランジ部が設けられており、アクチュエータ駆動軸のフランジ部の上面と移動体の下面との距離がステム上下移動量とされており、ステム上下移動量上限値設定手段は、おねじが形成されたケーシングの下方突出部と、ボンネットの頂壁に設けられためねじと、ロックナットとを備えていることが好ましい。
- [0015] このようにすると、ステム上下移動量上限値設定手段およびステム上下移動量微調整手段の両方を簡単な構成で得ることができる。
- [0016] ステム上下移動量微調整手段は、内周にめねじが設けられてケーシングに回転可能に支持されたハンドルと、外周におねじが設けられてハンドルの内周にねじ合わされた移動体と、移動体のケーシングに対する回転を防止する

とともに上下方向への移動を可能とする案内手段とを備えていることが好ましい。

[0017] また、ステム上下移動量設定後の移動体の移動を阻止する移動体固定手段を備えていることがより好ましい。

[0018] 案内手段は、例えば、移動体に設けられた上下方向にのびる案内溝と、案内溝を径方向外方から臨む案内ピンとにより構成されるが、これに限定されるものではない。また、移動体固定手段は、例えば、1または複数本の止めねじを使用して、移動体に設けられたねじ孔に止めねじがねじ合わされて、止めねじの下端がケーシングの上面に当接しているようにすることで得られるが、これに限定されるものではない。

[0019] ステム上下移動量微調整手段は、ハンドルを回転させることで、ハンドルと一体に移動体が回転しながら上下移動するものであってもよいが、ハンドルの回転を移動体の上下移動に変換して行うことにより、ねじ部が緩む可能性や、ベローズ等にねじり応力が発生する可能性がなくなり、ねじ部の緩みに起因する精度の低下およびねじり応力に起因する耐久性の低下が防止される。

[0020] ハンドルは、手で持つ部分となる外筒体と、外筒体内に嵌め入れられた内筒体と、内筒体内に嵌め入れられた軸体とからなり、ケーシングの内周にめねじが形成されて、内筒体に、ケーシングのめねじにねじ合わされているおねじが形成されており、軸体の外周に、ケーシングのめねじのねじピッチよりも小さいねじピッチのおねじが形成されており、移動体の内周に、軸体のおねじにねじ合わされているめねじが形成されていることがある。

[0021] このようにすると、微調整をより一層精度よく行うことができる。

発明の効果

[0022] この発明の流体制御器によると、ステム上下移動量上限値設定手段によってステム上下移動量が上限値に設定されることで、耐久性が確保され、Cv値の微調整は、ステム上下移動量微調整手段によって、ステム上下移動量を上限値以下の範囲で変化させることで行われるので、耐久性を確保した上で

、精度のよい流量調整を行うことができる。

図面の簡単な説明

[0023] [図1]図1は、この発明による流体制御器の1実施形態を示す縦断面図である。

[図2]図2は、図1の要部であるステム上下移動量微調整手段の拡大縦断面図である。

[図3]図3は、図2の状態からステム上下移動量微調整手段によってステム上下移動量を変化させた状態を示す拡大縦断面図である。

[図4]図4は、この発明による流体制御器の第2実施形態の要部であるステム上下移動量微調整手段の拡大縦断面図である。

符号の説明

[0024] (1)：流体制御器、(2)：ボディ、(2a)：流体流入通路、(2b)：流体流出通路、(2c)：凹所、(3)：ボンネット、(4)：ケーシング、(6)：ダイヤフラム（弁体）、(8)：ステム、(9)：アクチュエータ、(10)：上下移動量上限値設定手段、(11)：ステム上下移動量微調整手段、(31)：駆動軸（アクチュエータ駆動軸）、(31d)：上端部、(41)：ハンドル、(41b)：めねじ、(42)：移動体、(43)：案内手段、(46b)：おねじ、(61)：ステム上下移動量微調整手段、(62)：ケーシング、(62a)：めねじ、(64)：ハンドル、(65)：移動体、(66)：案内手段、(71)：外筒体、(72)：内筒体、(72a)：めねじ、(73)：軸体、(73a)：おねじ、(77a)：めねじ

発明を実施するための形態

[0025] この発明の実施の形態を、以下図面を参照して説明する。以下の説明において、上下は図の上下をいうものとする。

[0026] 図1から図3までは、この発明による流体制御器の1実施形態を示している。

[0027] 流体制御器(1)は、ダイレクトタッチ型メタルダイヤフラム弁と称されているもので、図1に示すように、流体流入通路(2a)、流体流出通路(2b)および上方に向かって開口した凹所(2c)を有しているブロック状ボディ(2)と、ボデ

ィ(2)の凹所(2c)上部に下端部がねじ合わされて上方にのびる円筒状ボンネット(3)と、ボンネット(3)上方に設けられたケーシング(4)と、流体流入通路(2a)の周縁に設けられた環状の合成樹脂製シート(5)と、シート(5)に押圧または離間されて流体流入通路(2a)を開閉する金属製ダイヤフラム(弁体)(6)と、ダイヤフラム押さえ(7)を介してダイヤフラム(6)をシート(5)に押圧・離間させるステム(8)と、ケーシング(4)に収納されてステム(8)を上下移動させるアクチュエータ(9)と、ステム上下移動量の上限値を設定するステム上下移動量上限値設定手段(10)と、ステム上下移動量を上限値以下の範囲で変化させるステム上下移動量微調整手段(11)とを備えている。

[0028] ボンネット(3)は、ステム(8)を上下移動可能に挿通させる貫通孔(21a)が中央部に設けられた頂壁(21)を有している。貫通孔(21a)の周縁部には、下方に突出する円筒状の下方突出縁部(21b)が設けられている。貫通孔(21a)および下方突出縁部(21b)の内周には、めねじ(21c)が設けられている。

[0029] ケーシング(4)は、下ケーシング部(22)と、下端部が下ケーシング部(22)にねじ合わされた上ケーシング部(23)とからなる。

[0030] 下ケーシング部(22)は、ステム(8)を上下移動可能に挿通させる貫通孔(24a)が中央部に設けられた底壁(24)と、円筒状の周壁(25)とを有している。貫通孔(24a)の周縁部には、下方に突出する円筒状の下方突出部(26)が設けられている。下方突出部(26)の下部の外周には、おねじ(26a)が形成されており、おねじ(26a)の上部にロックナット(27)がねじ合わされている。おねじ(26a)の下部は、ボンネット(3)の頂壁(21)に形成されためねじ(21c)にねじ合わされている。

[0031] 上ケーシング部(23)は、円筒状の周壁(28)と、頂壁(29)とを有している。頂壁(29)の中央部には、貫通孔(29a)が設けられている。貫通孔(29a)の周縁部には、上方に突出する円筒状の上方突出部(30)が設けられている。

[0032] ボンネット(3)下端面とボディ(2)の凹所(2c)底面との間に、押さえアダプタ(12)が配置されており、ダイヤフラム(6)の外周縁部は、押さえアダプタ(12)とボディ(2)の凹所(2c)底面との間で保持されている。

- [0033] ダイヤフラム(6)は、上に凸の円弧状が自然状態の球殻状とされている。ダイヤフラム(6)は、例えば、ニッケル合金薄板からなるものとされ、円形に切り抜き、中央部を上方へ膨出させた球殻状に形成される。ダイヤフラム(6)は、ステンレス鋼薄板からなるものや、ステンレス鋼薄板とニッケル・コバルト合金薄板との積層体よりなるものとされることがある。
- [0034] ステム(8)の下端近くにフランジ(8a)が設けられており、フランジ(8a)とボンネット(3)の頂壁(21)の外周縁部との間に、ステム(8)を下方に付勢する圧縮コイルばね(付勢部材)(13)が配置されている。圧縮コイルばね(13)によって、流体制御器(1)は、通常時(アクチュエータ(9)の非作動時)は閉状態に保たれる。
- [0035] アクチュエータ(9)は、下端部がステム(8)の上端部にねじ合わされることでステム(8)に固定された駆動軸(31)と、外周面がケーシング(4)の内周面に密接し、内周面が駆動軸(31)の外周面に密接して摺動可能な上下のピストン(32)(33)と、その中間に配置されたカウンタプレート(34)とを有している。上下のピストン(32)(33)の下側が操作エア導入室(35)(36)とされており、駆動軸(31)には、操作エア導入室(35)(36)に操作エアを送るための軸方向通路(31a)および径方向通路(31b)(31c)が設けられている。
- [0036] ステム(8)の外径は、駆動軸(31)の外径より大きくなされており、ステム(8)の上端面(8b)は、駆動軸(31)の外径よりも径方向外側に張り出している。ステム(8)は、ステム(8)の上端面(8b)と下ケーシング部(22)の下方突出部(26)の下面との間にステム上下移動量Aがあるように、その寸法(上下方向の長さなど)が設定されている。
- [0037] ステム(8)の上方への移動に際し、ステム(8)の上端面(8b)が下ケーシング部(22)の下方突出部(26)の下面に当接することで、それ以上のステム(8)の上方への移動が阻止される。ロックナット(27)を緩めた状態で、下ケーシング部(22)を回転させることで、ステム上下移動量A、すなわち、ステム(8)の上方への移動量の上限値を所要値に設定することができる。おねじ(26a)が形成されたケーシングの下方突出部(26)、ボンネット(3)の頂壁(21)に設けられた

めねじ(21c)およびロックナット(27)によって、ステム上下移動量Aの上限値を設定するステム上下移動量上限値設定手段(10)が構成されている。

[0038] ステム上下移動量Aの上限値として、所要の耐久性が確保できる値が設定される。ここで、ステム上下移動量Aは、流量(Cv値)と相関関係があり、したがって、所要のCv値を得るためには、ステム上下移動量Aの変更が必要となる。ステム上下移動量上限値設定手段(10)によって得られるステム上下移動量Aを変更することで、Cv値の調整が可能であるが、この場合には、耐久性も合わせて変化することになる。そこで、ステム上下移動量上限値設定手段(10)によって得られたステム上下移動量Aを変更することなく、所要のCv値を得るためのステム上下移動量の変更を可能とするために、ステム上下移動量微調整手段(11)が使用される。

[0039] ステム上下移動量微調整手段(11)は、図2および図3にも示すように、円筒状のハンドル(41)と、ハンドル(41)の回転に伴って上下移動させられる円筒状の移動体(42)と、移動体(42)のケーシング(4)に対する回転を防止するとともに上下方向への移動を可能とする案内手段(43)と、ハンドル(41)を回転可能にケーシング(4)に支持させるハンドル押さえリング(44)と、ステム上下移動量設定後の移動体(42)の移動を阻止する2本の止めねじ(45)（移動体固定手段）とを備えている。

[0040] ハンドル(41)は、下端部にフランジ部(41a)を有しており、ハンドル(41)の上部の内周には、めねじ(41b)が形成されている。ハンドル(41)の下部は、上ケーシング部(23)の上方突出部(30)の外周に若干の間隙をおいて嵌められており、ハンドル(41)の下端は、上ケーシング部(23)の頂壁(29)の上面で受け止められている。

[0041] 移動体(42)は、上側の大径部(46)と、大径部(46)と内径が同じで外径が小さい下側の小径部(47)とからなり、大径部(46)の下面が上ケーシング部(23)の上方突出部(30)の上面で受け止められている。

[0042] 大径部(46)の内周には、操作エアを導入するための配管接続部(46a)が設けられている。大径部(46)の外周には、ハンドル(41)のめねじ(41b)にねじ合わ

されているおねじ(46b)が形成されている。大径部(46)には、上下方向に貫通する2つのねじ孔が設けられており、各ねじ孔に移動体固定手段としての止めねじ(45)がねじ合わされている。

[0043] 小径部(47)の内周には、駆動軸(31)の上端部(31d)が挿入される貫通孔(47a)が配管接続部(46a)に連なるように設けられている。小径部(47)の外周に、上下方向にのびる案内溝(48)が設けられている。

[0044] 上ケーシング部(23)の上方突出部(30)に、案内溝(48)を径方向外方から臨むように、上下方向に直交する方向にのびる軸を有する案内ピン(49)が設けられている。案内ピン(49)の先端部を除いた外周には、おねじが設けられており、上ケーシング部(23)の上方突出部(30)に設けられたねじ孔にねじ合わされることによって、案内ピン(49)が上ケーシング部(23)に固定されている。案内ピン(49)の先端部は、案内溝(48)に嵌め入れられており、これにより、移動体(42)は、上ケーシング部(23)に対して回転不可能にかつ上下方向移動可能になされている。こうして、案内溝(48)と案内ピン(49)とにより、移動体(42)のケーシング(4)に対する回転を防止するとともに上下方向への移動を可能とする案内手段(43)が構成されている。

[0045] ハンドル押さえリング(44)は、下側の薄肉部(50)と、薄肉部(50)と外径が等しく内径が小さい上側の厚肉部(51)とからなる。薄肉部(50)の内周には、めねじ(50a)が設けられている。厚肉部(51)の上端部には、径方向の内方に突出する環状突出縁部(51a)が設けられている。ハンドル押さえリング(44)は、上ケーシング部(23)の周壁(28)にねじ合わされて、厚肉部(51)の下面が上ケーシング部(23)の頂壁(29)の上面で受け止められている。

[0046] 厚肉部(51)の環状突出縁部(51a)は、ハンドル(41)のフランジ部(41a)の上面に、フッ素樹脂(例えばテフロン(登録商標))がコーティングされたワッシャ(摩擦低減部材)(52)を介して受け止められている。フッ素樹脂コーティングワッシャ(52)は、摩擦係数が小さく、したがって、ハンドル(41)を回転させることが容易となっている。

[0047] 流体制御器(1)の開状態(操作エアによって加圧された状態)においては、

ハンドル(41)操作が重たくなるが、フッ素樹脂コーティングワッシャ(52)が設けられていることで、開状態での操作性がよいものとなっている。なお、フッ素樹脂コーティングする素材は、PPS等の樹脂であってもよく、金属(SUS、アルミニウム、鉄等)製のワッシャでもよく、また、ワッシャ(52)に代えて、スラストベアリングなどの摩擦低減部材を使用することもできる。さらに、ボールベアリング等を使用することで、摩擦係数を低減させる構造でもよい。

[0048] 図1および図2に示す状態では、移動体(42)の大径部(46)の各ねじ孔に止めねじ(45)がねじ合わされて、各止めねじ(45)の下端が上ケーシング部(23)の上方突出部(30)の上面に当接している。したがって、移動体(42)の上下移動が阻止されている。各止めねじ(45)を緩めることで、移動体(42)は、上下移動可能となる。

[0049] 移動体(42)の小径部(47)の内周に設けられた貫通孔(47a)に駆動軸(31)の上端部(31d)が挿入されている状態において、駆動軸(31)の上端部(31d)近傍、すなわち、貫通孔(47a)の下方に位置する駆動軸(31)の部分に、フランジ部(53)が設けられている。これにより、駆動軸(31)のフランジ部(53)の上面と移動体(42)の小径部(47)の下面との間に、図2にBで示すステム上下移動量(図1にAで示すものとは異なる場所に異なる値で設定されたステム上下移動量)が設定されている。

[0050] ステム(8)の上方への移動に際し、駆動軸(31)のフランジ部(53)の上面が移動体(42)の小径部(47)の下面に当接することで、それ以上のステム(8)の上方への移動が阻止される。2本の止めねじ(45)を緩めた状態で、ハンドル(41)を回転させることで、図3に示すように、ステム上下移動量(ステム(8)の上方への移動量の上限値)を所要値B'に(例えば図2に比べて小さい値に)設定することができる。

[0051] ここで、ステム上下移動量BおよびB'の大きさは、ステム上下移動量Aの大きさ以下に設定される。設定に際しては、まず、流体制御器(1)の出荷時または流体制御器(1)の使用時において、ステム上下移動量Aが、使用条件お

よび必要流量には無関係に、高耐久バルブとして耐久性が確認できる最大値に設定され、次いで、使用条件および必要流量を考慮して、ステム上下移動量BまたはB'が設定される。

[0052] 流体制御器(1)の使用者は、使用ガスラインごとのCv値を合わすなどの目的のために、ステム上下移動量の調整を行う必要があり、この際には、ステム上下移動量Aは変更せずに、ステム上下移動量BまたはB'を微調整するものとする。これにより、耐久性が設定値を下回ることがない状態で、Cv値を精度よく調整することができる。移動体(42)のおねじ(46b)およびハンドル(41)のめねじ(41b)のねじのピッチは、微調整が容易なように、例えば0.5~0.75とされる。

[0053] 上記のように、ステム上下移動量微調整手段(11)によるステム上下移動量BまたはB'の微調整は、ハンドル(41)の回転を移動体(42)の上下移動に変換して行うものであるため、移動体が回転することでステム上下移動量の調整を行うものに比べて、ねじ部が緩む可能性や、ペローズ等にねじり応力が発生する可能性がなくなり、ねじ部の緩みに起因する精度の低下およびねじり応力に起因する耐久性の低下が防止される。

[0054] ステム上下移動量上限値設定手段(10)およびステム上下移動量微調整手段(11)は、上記のものに限られるものではない。図4には、その1例として、ステム上下移動量微調整手段の第2実施形態を示している。

[0055] このステム上下移動量微調整手段(61)は、アクチュエータ収納用ケーシング(4)の頂部に固定された筒状の調整手段収納用ケーシング(以下、単に「ケーシング」と称す)(62)と、ケーシング(62)に回転可能に支持された筒状のハンドル(64)と、ハンドル(64)の回転に伴って上下移動させられる移動体(65)と、移動体(65)のケーシング(62)に対する回転を防止するとともに上下方向への移動を可能とする案内手段(66)とを備えている。

[0056] ケーシング(62)は、アクチュエータ収納用ケーシング(4)の頂部に当接するフランジ(62c)を有しており、このフランジ(62c)の部分が複数本(例えば3本)のねじ(63)によって、アクチュエータ収納用ケーシング(4)に固定さ

れている。

- [0057] ハンドル(64)は、手で持つ部分となる外筒体(71)と、外筒体(71)内に下側から嵌め入れられた内筒体(72)と、内筒体(72)内に下側から嵌め入れられた軸体(73)とからなる。
- [0058] 軸体(73)は、その上端部が上方に突出するように、内筒体(72)に挿通されており、軸体(73)の上端部にねじ合わされたナット(74)が締め付けられることによって、軸体(71)と内筒体(72)とが結合されている。また、外筒体(71)と内筒体(72)とは、外筒体(71)に設けられた径方向に貫通するねじ孔(71a)に止めねじ(75)がねじ込まれることによって結合されている。こうして、ハンドル(64)の外筒体(71)を回すことで、内筒体(72)および軸体(73)も一体で回転するようになされている。
- [0059] ケーシング(62)の上部と外筒体(71)の下部との間に空間が設けられており、この空間部分において、ケーシング(62)の上部外周面に筒状のインジケータ(67)が嵌め合わせられて、ケーシング(62)の上部にねじ合わされた袋ナット(68)により抜け止めされている。
- [0060] また、空間部分における外筒体(71)内の袋ナット(68)よりも上の部分に、環状のストッパ(69)が設けられている。ストッパ(69)は、内筒体(72)の外周に上下移動可能に嵌め合わせられており、上下方向所定の位置に位置決めされて止めねじ(70)によって内筒体(72)に固定されている。ストッパ(69)は、ハンドル(64)が下降したときに袋ナット(68)の上面に当接するようになっており、これにより、流体制御器(1)の全閉時のハンドル(64)の下降が規制されている。
- [0061] 内筒体(72)の下部外周におねじ(72a)が形成されており、軸体(73)の下部外周にもおねじ(73a)が形成されている。ケーシング(62)の上部内周に、内筒体(72)のおねじ(72a)に対応するめねじ(62a)が形成されており、ケーシング(62)と内筒体(72)とは、相対回転可能なようにねじ合わされている。
- [0062] 移動体(65)は、めねじ(77a)が形成されたねじ部材(77)と、圧縮コイルばね(付勢部材)(76)を受けているばね受け部材(78)とからなる。ねじ部材(77)

とばね受け部材(78)とは、別体とされている。

- [0063] 移動体(65)のねじ部材(77)は、有庭円筒状とされて、その内周に、ハンドル(64)の軸体(73)のおねじ(73a)にねじ合わされているめねじ(77a)が形成されている。ねじ部材(77)は、その上端部が内筒体(72)の下端部に挿入された状態で、軸体(73)のおねじ(73a)にねじ合わされている。
- [0064] ハンドル(64)の軸体(73)のおねじ(73a)および移動体(65)のねじ部材(77)のめねじ(77a)（第1のねじ合わせ）は、ケーシング(62)のめねじ(62a)および内筒体(72)のおねじ(72a)（第2のねじ合わせ）のねじピッチよりも小さいねじピッチとされている。第1および第2のねじ合わせのねじの向きは、ハンドル(64)を回転して下降させたときに移動体(65)が下降するように設定されている。
- [0065] ばね受け部材(78)は、ケーシング(62)の下端部に設けられた下向きに開口した凹所(62b)に上下移動可能に挿入されている。ばね受け部材(78)の下部は、ケーシング(62)のフランジ(62c)の下面よりも下方位置にあって、アクチュエータ収納用ケーシング(4)の頂壁に設けられた貫通孔(4a)内に挿入されている。圧縮コイルばね(76)は、ばね受け部材(78)の上端部に設けられたフランジ部(78a)とアクチュエータ収納用ケーシング(4)の頂壁の上面との間に配されて、ばね受け部材(78)を上向きに付勢している。ばね受け部材(78)は、ねじ部材(77)が下降すると、これに押されてねじ部材(77)と一体で下降し、ねじ部材(77)が上昇すると、圧縮コイルばね(76)の弾性力により、ねじ部材(77)と一体で上昇する。
- [0066] ばね受け部材(78)には、駆動軸(31)の上端部(31d)が挿入される軸挿入孔(78b)が設けられている。駆動軸(31)は、第1実施形態と同じ形状とされており、駆動軸(31)のフランジ部(53)の上面と移動体(65)のばね受け部材(78)の下面との間に、図2にBで示したステム上下移動量に対応するステム上下移動量Cが設定されている。ねじ部材(77)およびばね受け部材(78)（すなわち、移動体(65)）が下降することで、ステム上下移動量Cが小さくなされ、ねじ部材(77)およびばね受け部材(78)（すなわち、移動体(65)）が上昇することで

、上下移動量Cが大きくなされる。

[0067] アクチュエータ収納用ケーシング(4)には、配管接続部(4b)が設けられており、駆動軸(31)の軸方向通路(31a)が配管接続部(4b)に連通させられている。

[0068] ねじ部材(77)の外周に、上下方向にのびる案内溝(77b)が設けられて、ケーシング(62)に、案内溝(77b)を径方向外方から臨むように、上下方向に直交する方向にのびる軸を有する案内ピン(79)が設けられている。案内ピン(79)の先端部を除いた外周には、おねじが設けられており、ケーシング(62)に設けられたねじ孔にねじ合わされることによって、案内ピン(79)がケーシング(62)に固定されている。案内ピン(79)の先端部は、案内溝(77b)に嵌め入れられており、これにより、移動体(65)のねじ部材(77)は、ケーシング(62)に対して回転不可能にかつ上下方向移動可能になされている。こうして、案内溝(77b)と案内ピン(79)とにより、移動体(65)のねじ部材(77)のケーシング(62)に対する回転を防止するとともに上下方向への移動を可能とする案内手段(66)が構成されている。

[0069] 第2実施形態のステム上下移動量微調整手段(61)によると、ハンドル(64)の外筒体(71)を下降する方向へ回転させることにより、内筒体(72)および軸体(73)が外筒体(71)と一体で回転しながら下降する。軸体(73)にねじ合わされている移動体(65)のねじ部材(77)は、案内手段(66)によって回転が阻止された状態で下降する。この際、第1のねじ合わせ(ハンドル(64)の軸体(73)のおねじ(73a)と移動体(65)のねじ部材(77)のめねじ(77a)とのねじ合わせ)が第2のねじ合わせ(ケーシング(62)のめねじ(62a)と内筒体(72)のおねじ(72a)とのねじ合わせ)のねじピッチよりも小さいねじピッチとされていることで、移動体(65)のねじ部材(77)は、ねじピッチの差だけ下降することになる。したがって、第1実施形態に比べて、より一層精度のよい微調整が可能となる。

[0070] なお、上記において、流体制御器(1)として、エア駆動式のダイレクトタッチ型メタルダイヤフラム弁を例示したが、上記のステム上下移動量上限値設定手段(10)およびステム上下移動量微調整手段(11)の適用対象は、これに限

定されるものではなく、ステム上下移動量の調整が必要な各種弁などに適用することができる。

- [0071] また、上記においては、ステム上下移動量上限値設定手段(10)をステム(8)と下ケーシング部(22)の下方突出部(26)との間の長さで設定し、ステム上下移動量微調整手段(11)をハンドル(41)によって調整するようにしているが、これを逆で行ってもよい。

産業上の利用可能性

- [0072] この発明によると、連続的に開閉を繰り返す用途で使用されるのに好適な流体制御器において、その精度のよい流量調整を可能とできるので、流体制御器の性能向上に寄与できる。

請求の範囲

[請求項1] 流体通路が設けられたボディと、ボディの上方に設けられたボンネットと、ボンネットの上方に設けられたケーシングと、流体通路を開閉する弁体と、上昇または下降することにより弁体を開または閉方向に移動させるステムと、ステムを上下移動させるアクチュエータとを備えている流体制御器において、

開閉に伴うステムの上下移動量の上限値を設定するステム上下移動量上限値設定手段と、開閉に伴うステムの上下移動量を上限値以下の範囲で調整可能なステム上下移動量微調整手段とを備えていることを特徴とする流体制御器。

[請求項2] ステム上下移動量微調整手段は、ハンドルを回転させることによって上下移動させられる移動体を有しており、ステム上下移動量の上限値は、ステムとケーシングとの距離を変更することで得られ、ステム上下移動量の微調整は、ステムと一体とされたアクチュエータ駆動軸と移動体との距離が変化することで得られることを特徴とする請求項1の流体制御器。

[請求項3] ステムと一体とされたアクチュエータ駆動軸の上端部が、移動体に設けられた軸挿入孔に挿入されており、軸挿入孔の下方に位置するアクチュエータ駆動軸の部分に、フランジ部が設けられており、アクチュエータ駆動軸のフランジ部の上面と移動体の下面との距離がステム上下移動量とされており、ステム上下移動量上限値設定手段は、おねじが形成されたケーシングの下方突出部と、ボンネットの頂壁に設けられためねじと、ロックナットとを備えていることを特徴とする請求項2の流体制御器。

[請求項4] ステム上下移動量微調整手段は、内周にめねじが設けられてケーシングに回転可能に支持されたハンドルと、外周におねじが設けられてハンドルの内周にねじ合わされた移動体と、移動体のケーシングに対する回転を防止するとともに上下方向への移動を可能とする案内手段

とを備えていることを特徴とする請求項1の流体制御器。

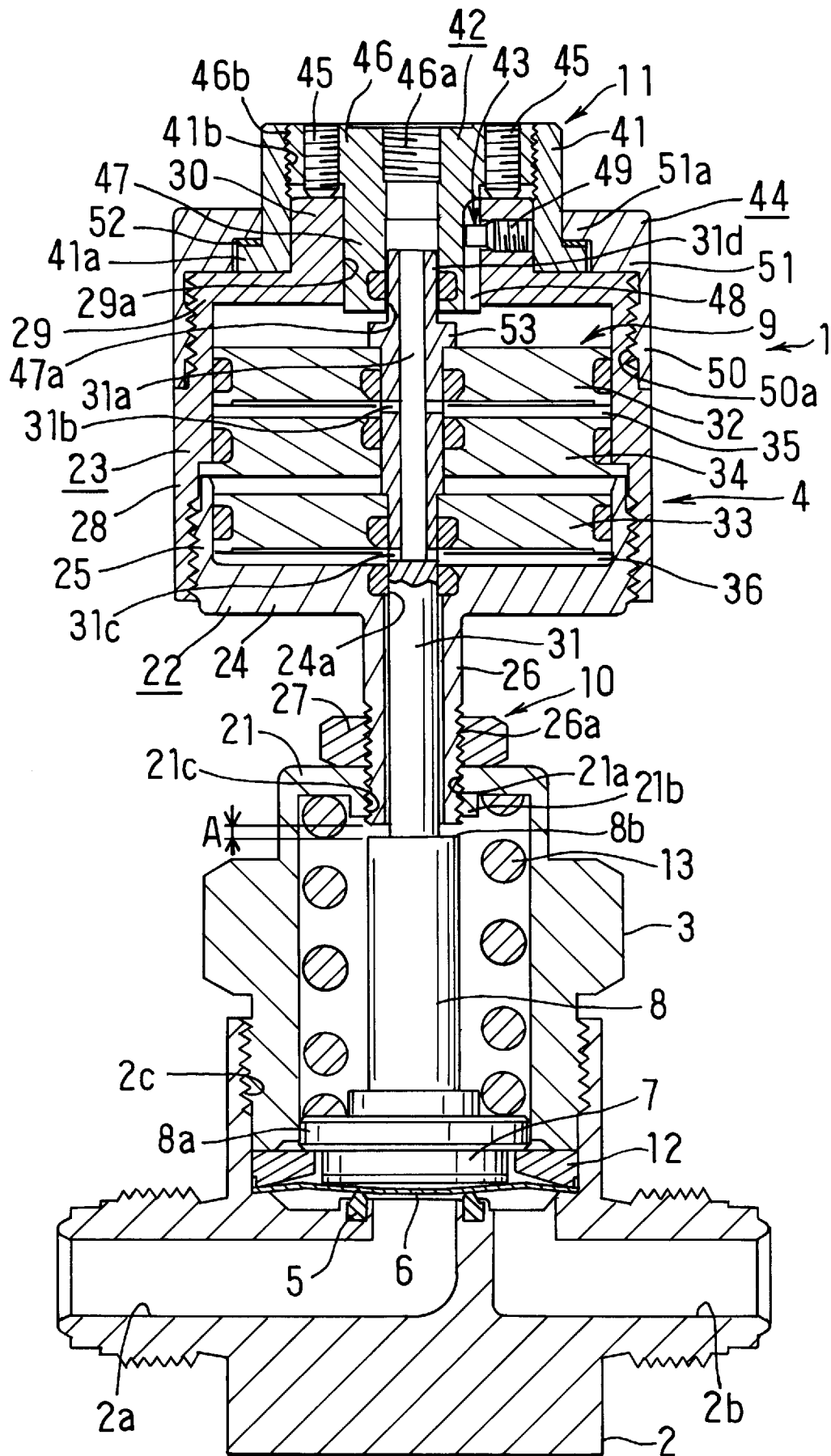
[請求項5]

ハンドルは、手で持つ部分となる外筒体と、外筒体内に嵌め入れられた内筒体と、内筒体内に嵌め入れられた軸体とからなり、ケーシングの内周にめねじが形成されて、内筒体に、ケーシングのめねじにねじ合わされているおねじが形成されており、軸体の外周に、ケーシングのめねじのねじピッチよりも小さいねじピッチのおねじが形成されており、移動体の内周に、軸体のおねじにねじ合わされているめねじが形成されていることを特徴とする請求項1の流体制御器。

要 約 書

耐久性を確保した上で、精度のよい流量調整を可能とした流体制御器を提供する。開閉に伴うステム8の上下移動量の上限值を設定するステム上下移動量上限値設定手段10を備えており、さらに、開閉に伴うステム8の上下移動量を上限値以下の範囲で変化させるステム上下移動量微調整手段11を備えている。

[図1]



[図4]

