

(12) DEMANDE INTERNATIONALE PUBLIÉE EN VERTU DU TRAITÉ DE COOPÉRATION EN MATIÈRE DE BREVETS (PCT)

(19) Organisation Mondiale de la
Propriété Intellectuelle
Bureau international



(10) Numéro de publication internationale

WO 2015/177430 A1

(43) Date de la publication internationale
26 novembre 2015 (26.11.2015)

WIPO | PCT

(51) Classification internationale des brevets :
B64C 11/06 (2006.01)

(21) Numéro de la demande internationale :

PCT/FR2015/051214

(22) Date de dépôt international :

7 mai 2015 (07.05.2015)

(25) Langue de dépôt : français

(26) Langue de publication : français

(30) Données relatives à la priorité :
1454560 21 mai 2014 (21.05.2014) FR

(71) Déposant : SNECMA [FR/FR]; 2 boulevard du Général
Martial Valin, 75015 Paris (FR).

(72) Inventeurs : TAJAN, Sébastien, Emile, Philippe; S necma
PI (AJI), Rond-Point René Ravaud - Réau, 77550 Moissy-
Cramayel cedex (FR). DERREZ, Charles-Henri, Michel,
Marie; S necma PI (AJI), Rond-Point René Ravaud - Réau,
77550 Moissy-Cramayel cedex (FR). HERAUVILLE, Ca-
roline, Adeline; S necma PI (AJI), Rond-Point René Ra-
vaud - Réau, 77550 Moissy-Cramayel cedex (FR). LA-
FITTE, Anthony; S necma PI (AJI), Rond-Point René Ra-
vaud - Réau, 77550 Moissy-Cramayel cedex (FR). LE PE-

CHEUR, Cyril, Roger, Yves; S necma PI (AJI), Rond-
Point René Ravaud - Réau, 77550 Moissy-Cramayel cedex
(FR).

(74) Mandataires : BARBE, Laurent et al.; Gevers France, 41
avenue de Friedland, 75008 Paris (FR).

(81) États désignés (sauf indication contraire, pour tout titre
de protection nationale disponible) : AE, AG, AL, AM,
AO, AT, AU, AZ, BA, BB, BG, BH, BN, BR, BW, BY,
BZ, CA, CH, CL, CN, CO, CR, CU, CZ, DE, DK, DM,
DO, DZ, EC, EE, EG, ES, FI, GB, GD, GE, GH, GM, GT,
HN, HR, HU, ID, IL, IN, IR, IS, JP, KE, KG, KN, KP, KR,
KZ, LA, LC, LK, LR, LS, LU, LY, MA, MD, ME, MG,
MK, MN, MW, MX, MY, MZ, NA, NG, NI, NO, NZ, OM,
PA, PE, PG, PH, PL, PT, QA, RO, RS, RU, RW, SA, SC,
SD, SE, SG, SK, SL, SM, ST, SV, SY, TH, TJ, TM, TN,
TR, TT, TZ, UA, UG, US, UZ, VC, VN, ZA, ZM, ZW.

(84) États désignés (sauf indication contraire, pour tout titre
de protection régionale disponible) : ARIPO (BW, GH,
GM, KE, LR, LS, MW, MZ, NA, RW, SD, SL, ST, SZ,
TZ, UG, ZM, ZW), eurasién (AM, AZ, BY, KG, KZ, RU,
TJ, TM), européen (AL, AT, BE, BG, CH, CY, CZ, DE,
DK, EE, ES, FI, FR, GB, GR, HR, HU, IE, IS, IT, LT, LU,
LV, MC, MK, MT, NL, NO, PL, PT, RO, RS, SE, SI, SK,

[Suite sur la page suivante]

(54) Title : STIFFENED HUB FOR UNSHROUDED PROPELLER WITH VARIABLE-PITCH BLADES OF A TURBINE EN-
GINE

(54) Titre : MOYEU RAIDI POUR HELICE NON CARENEE A PALES A CALAGE VARIABLE DE TURBOMACHINE

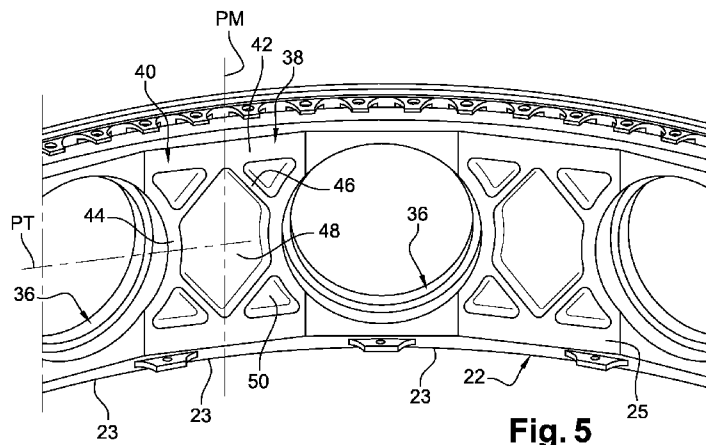


Fig. 5

(57) Abstract : The invention relates to a hub for an unshrouded propeller (14) with variable-pitch blades (18) of a turbine engine, including two parallel annular flanks (34) between which are arranged rings (36) which are distributed angularly in a regular manner around a longitudinal axis (A) of the hub, which are connected to the annular flanks (34), and which include recesses (26) receiving bearings (32) with radial axes (R) for guiding the rotation of the blade shanks (30) of said propeller, said rings (36) being connected two-by-two by linking means (40) which are arranged between the annular flanks (34) and which include substantially radial reinforcement partitions (42, 44, 46), characterised in that at least some of said reinforcement partitions (42, 44, 46) are connected to said annular flanks (34).

(57) Abrégé :

[Suite sur la page suivante]



WO 2015/177430 A1

SM, TR), OAPI (BF, BJ, CF, CG, CI, CM, GA, GN, GQ, **Publiée :**
GW, KM, ML, MR, NE, SN, TD, TG).

— avec rapport de recherche internationale (Art. 21(3))

L'invention concerne un moyeu pour une hélice (14) non carénée à pales (18) à calage variable de turbomachine, comportant deux flancs annulaires (34) parallèles entre lesquels sont agencées des bagues (36) qui sont réparties angulairement de manière régulière autour d'un axe (A) longitudinal du moyeu, qui sont reliées aux flancs annulaires (34), et qui comportent des logements (26) recevant des paliers (32) d'axes radiaux (R) de guidage en rotation de pieds (30) de pales de ladite hélice, lesdites bagues (36) étant reliées deux à deux par des moyens (40) de liaison qui sont agencés entre les flancs annulaires (34) et qui comportent des cloisons (42, 44, 46) de renfort sensiblement radiales, caractérisé en ce qu'au moins certaines desdites cloisons de renfort (42, 44, 46) sont reliées auxdits flancs annulaires (34).

MOYEU RAIDI POUR HELICE NON CARENEE A PALES A CALAGE VARIABLE DE TURBOMACHINE

La présente invention concerne un moyeu d'hélice à pales à calage
5 variable pour une turbomachine du type à soufflante non carénée (en anglais «
open rotor » ou « unducted fan »).

La soufflante d'une turbomachine de ce type comprend typiquement deux
hélices externes coaxiales et contrarotatives, respectivement amont et aval, qui
sont chacune entraînées en rotation par une turbine de la turbomachine et qui
10 s'étendent sensiblement radialement à l'extérieur de la nacelle de cette
turbomachine.

Chaque hélice comprend usuellement un moyeu de support desdites pales
généralement de forme polygonale. Ce moyeu est concentrique à l'axe
longitudinal de la turbomachine et il est composé de deux flancs annulaires
15 parallèles entre lesquels sont agencées des bagues qui sont réparties
angulairement de manière régulière autour d'un axe longitudinal du moyeu, qui
sont reliées aux flancs annulaires et qui reçoivent des logements pour des paliers
de guidage en rotation des pieds de pales orientés radialement. Ces bagues sont
séparées les unes des autres par des parois intermédiaires qui s'étendent
20 sensiblement entre les bagues consécutives.

Un moyen d'accouplement relie par ailleurs le moyeu à un élément de rotor
de turbine de la turbomachine.

Les pales peuvent tourner dans les logements des bagues du moyeu et
sont pour cela entraînées en rotation autour de leurs axes respectifs par des
25 moyens appropriés de façon à régler le calage angulaire des pales, et à l'optimiser
en fonction des conditions de fonctionnement de la turbomachine.

De plus, en fonctionnement, les pièces tournantes de la turbomachine, et
notamment le moyeu et les pales de l'hélice, sont soumises, à des degrés divers,
à des contraintes importantes qu'elles soient d'ordre mécanique, thermique,
30 aérodynamique, etc.... En particulier, les logements cylindriques des pales
tendent à se déformer sous les efforts importants qui s'exercent au niveau des
bagues d'orientation radiale du moyeu polygonal, jusqu'à prendre une

configuration ovale. En effet, comme les zones des flancs annulaires auxquelles les bagues reliées sont larges et qu'elles s'étendent sur une portion périphérique importante des bagues pour des raisons de tenue et de rigidité mécaniques, les efforts de traction exercés par les flancs sur les bagues provoquent une ovalisation de celles-ci. Ainsi, les pistes de roulement des paliers, qui sont prévus entre le logement cylindrique de chaque bague et un dispositif rotatif (à platine et couronne notamment) portant la pale et permettant de faire varier le calage de celle-ci, risquent de se détériorer rapidement jusqu'à ne plus garantir un fonctionnement correct des pales, avec les conséquences que cela peut entraîner.

La présente invention a pour but de remédier à ces inconvénients et concerne un moyeu d'hélice à pales à calage variable dont la conception garantit l'absence de déformation des logements cylindriques des bagues.

Selon une conception connue de la demande WO-2011/069981 (A1), on a proposé une hélice non carénée similaire dont un moyeu polygonal comporte des moyens de liaison des bagues qui sont agencés entre les flancs annulaires et qui comportent des cloisons de renfort sensiblement radiales. Les cloisons de renfort sont agencées, par rapport à l'axe A longitudinal du moyeu, dans un plan radial parallèle aux flancs parallèles et/ou dans un plan orthoradial parallèle au plan général de la paroi intermédiaire horizontale qui s'étend sensiblement entre deux bagues consécutives.

Cette conception donne globalement satisfaction. Toutefois, Il est possible de réduire encore les phénomènes d'ovalisation des bagues du moyeu.

L'invention propose à cet effet un nouvel agencement des parois intermédiaires proposant un compartimentage des moyens de liaison visant à obtenir un compromis permettant d'augmenter la rigidité de ces parois intermédiaires dans les directions transversales et longitudinales tout en assurant une tenue mécanique élevée et une masse réduite desdites parois.

Dans ce but l'invention propose un moyeu du type décrit précédemment, caractérisé en ce qu'au moins certaines desdites cloisons de renfort sont reliées auxdits flancs annulaires.

Cette conception permet de prévoir une paroi intermédiaire qui peut être allégée par des alvéoles délimitées entre certaines cloisons de renfort et qui est

néanmoins raidie par la présence de cloisons de renfort radiales orientées selon plusieurs directions.

Dans des modes de réalisation préférés de l'invention, les moyens de liaison comportent des premières cloisons de renfort bordant les flancs, et/ou des
5 deuxièmes cloisons de renfort bordant les bagues, et au moins des troisièmes cloisons de renfort qui délimitent des alvéoles entre les bagues.

Avantageusement, dans ces modes de réalisation, les cloisons de renfort et les alvéoles correspondantes s'étendent entre deux bagues consécutives symétriquement de part et d'autre d'un plan transversal passant par les centres
10 des deux bagues voisines de la paroi intermédiaire et symétriquement de part et d'autre d'un plan axial médian équidistant des centres des deux bagues voisines de ladite paroi intermédiaire.

Selon une première variante de ces modes de réalisation, les moyens de liaison de deux bagues adjacentes délimitent une alvéole centrale et quatre
15 alvéoles périphériques régulièrement réparties autour de l'alvéole centrale.

Ainsi, selon un premier mode de réalisation de l'invention, l'alvéole centrale présente une section en forme d'hexagone et chaque alvéole périphérique présente une section sensiblement triangulaire.

Ainsi, selon un deuxième mode de réalisation de l'invention, l'alvéole
20 centrale présente une section circulaire et en ce que chaque alvéole périphérique présente une section sensiblement trapézoïdale.

Selon une seconde variante de ces modes de réalisation les moyens de liaison de deux bagues adjacentes comportent au moins deux troisièmes cloisons qui s'entrecroisent et qui délimitent quatre alvéoles principales.

25 Ainsi, selon un troisième mode de réalisation de l'invention, les troisièmes cloisons sont orientées suivant les directions transversale et longitudinale.

Ainsi, selon un quatrième mode de réalisation de l'invention, les troisièmes cloisons sont orientées en diagonale.

Dans d'autres modes de réalisation de l'invention, notamment de cinquième
30 à neuvième modes de réalisation de l'invention, les moyens de liaison de deux bagues adjacentes comportent au moins des premières cloisons bordant les flancs, et des deuxièmes cloisons bordant les bagues.

En particulier selon des cinquième, huitième et neuvième modes de réalisation de l'invention, les deuxièmes cloisons ont chacune une forme sensiblement en "C" dont une partie médiane a une épaisseur transversale plus élevée que celle de ses parties d'extrémité.

5 Avantageusement, l'invention propose une turbomachine du type décrit précédemment.

L'invention sera mieux comprise et d'autres détails, caractéristiques et avantages de la présente invention apparaîtront plus clairement à la lecture de la description qui suit faite à titre d'exemple non limitatif et en référence aux dessins
10 annexés, dans lesquels :

- la figure 1 est une vue d'ensemble en perspective d'une turbomachine à hélices non carénées comportant une hélice selon un état antérieur de la technique,

- la figure 2 est une vue en perspective éclatée d'un moyeu annulaire pour
15 la turbomachine de la figure 1,

- la figure 3 est une vue de détail en coupe d'une hélice de la turbomachine de la figure 1,

- les figures 4A et 4B sont des vues en perspective respectives de faces externe et interne d'un tronçon angulaire du moyeu polygonal pour l'hélice de la
20 figure 1,

- la figure 5 est une vue en perspective d'une face intérieure d'un moyeu polygonal réalisé selon un mode de réalisation préféré de l'invention,

- les figures 6 à 9 sont des vues en perspective de faces intérieures de moyeux polygonaux selon d'autres modes de réalisation de l'invention,

25 - la figure 10 est une vue en perspective de la face extérieure des moyeux polygonaux des figures 5 à 8,

- les figures 11 à 14 sont des vues en perspective de faces extérieures de moyeux polygonaux selon l'invention,

30 Dans la description qui va suivre, des chiffres de référence identiques désignent des pièces identiques ou ayant des fonctions similaires.

On a représenté à la figure 1 une turbomachine 10 à soufflante non carénée (en anglais « open rotor » ou « unducted fan ») qui comporte de manière connue une nacelle 12 sensiblement cylindrique.

5 A l'intérieur de la nacelle 12 sont agencés, d'amont en aval et dans le sens d'écoulement "G" des gaz à l'intérieur de la turbomachine d'axe longitudinal "A", un compresseur, une chambre annulaire de combustion, une turbine haute pression (non représentés), et deux turbines basse pression qui sont contrarotatives, c'est-à-dire qu'elles tournent dans deux sens opposés autour de l'axe longitudinal "A" de la turbomachine 10.

10 Chacune des turbines aval interne est solidaire en rotation d'une hélice externe 14, 16 s'étendant radialement à l'extérieur de la nacelle 12 de la turbomachine.

Le flux d'air qui pénètre dans la turbomachine 10 est comprimé puis est mélangé à du carburant et brûlé dans la chambre de combustion, les gaz de combustion passant ensuite dans les turbines pour entraîner en rotation les hélices 14, 16 qui fournissent la majeure partie de la poussée engendrée par la turbomachine 10. Les gaz de combustion sortant des turbines sont expulsés à travers une tuyère (non représentée) pour augmenter la poussée.

15 Les hélices 14, 16 sont disposées coaxialement l'une derrière l'autre et comportent une pluralité de pales respectives 18, 20 régulièrement réparties autour de l'axe longitudinal "A" de la turbomachine 10. Ces pales 14, 16 s'étendent sensiblement radialement et sont du type à calage variable, c'est-à-dire qu'elles peuvent tourner autour de leurs axes radiaux "R" de rotation de façon à optimiser leur position angulaire en fonction des conditions de fonctionnement de la turbomachine.

25 Comme représenté à la figure 2, chacune des hélices 14, 16 précédemment représentées à la figure 1 comprend un moyeu associé 22 recevant en rotation des pieds des pales 18, 20. Les pieds des pales 18, 20 sont respectivement montés en rotation dans des logements 26 du moyeu 22.

30 Plus particulièrement, comme l'illustre la figure 2, le moyeu 22 comporte des logements 26 recevant des pieds 30 de la pale 14 précédemment représentée à la figure 1.

Comme l'illustre la figure 3, chaque pied 30 de pale est monté à rotation dans le logement 26 du moyeu 22 par l'intermédiaire d'un palier 32 d'axe radial "R". Les axes "R" des logements 26 des moyeux convergent, dans un même plan radial, vers l'axe longitudinal "A" de la turbomachine 10.

5 Ainsi, en fonction de la vitesse et des phases de vol de l'avion, on peut modifier le calage des pales 14 par une commande globale (non représentée) agissant sur l'angle de rotation des pieds 30 des pales 14.

Le moyeu 22 est généralement structurellement monobloc et il est généralement dit "polygonal," c'est-à-dire que, comme l'illustrent en particulier les
10 figures 2 et 5 à 14, il est réalisé sous la forme d'une succession de tronçons angulaires 23 sensiblement plans dont la réunion forme un anneau fermé. Cette configuration n'est toutefois pas limitative de l'invention.

Comme l'illustrent les figures 2, 4A et 4B, le moyeu 22 comporte pour l'essentiel deux flancs annulaires 34 parallèles entre lesquels sont agencées des
15 bagues 36 qui sont réparties angulairement de manière régulière autour de l'axe longitudinal "A". Les bagues 26 sont reliées aux flancs annulaires 34, et reçoivent les logements 26 recevant les paliers permettant la rotation des pieds des pales.

Les bagues 26 sont séparées les unes des autres par des parois intermédiaires 38 qui sont elles aussi réparties angulairement de manière
20 régulière, et qui alternent donc avec les bagues 26.

A des fins d'allègement du moyeu 22, on a proposé dans le document WO-2011/069981 (A1), un tel moyeu 22 dont les parois intermédiaires 38 sont ajourées au moyen d'évidements traversants. Pour remédier aux problèmes de rigidité causés par l'évidement des parois intermédiaires de liaison, et notamment
25 pour éviter la déformation des bagues entraînant leur ovalisation suite aux efforts intenses qui s'exercent sur celles-ci, le moyeu comporte des moyens de liaison entre les bagues qui sont agencés entre les flancs annulaires et qui comportent des cloisons de renfort sensiblement radiales. Les cloisons de renfort sont agencées, par rapport à l'axe A longitudinal du moyeu, dans un plan radial
30 parallèle aux flancs parallèles et/ou dans un plan orthoradial parallèle au plan général de la paroi intermédiaire horizontale.

Selon cette conception, les moyens de liaison s'opposent au mouvement pendulaire dû aux pales, qui risqueraient de s'amplifier de par l'étendue réduite des zones de raccordement entre les bagues et les flancs annulaires.

5 Cette conception donne globalement satisfaction. Toutefois, les cloisons radiales de renfort ne s'étendent que dans un plan transversal. Or, il est possible de réduire encore les phénomènes de vrillage de la paroi intermédiaire afin de réduire encore les phénomènes d'ovalisation des bagues en proposant des cloisons de renfort radiales s'étendant dans d'autres directions.

10 A cet effet, comme l'invention propose à cet effet un compartimentage des moyens de liaison permettant d'augmenter la rigidité de la paroi intermédiaire dans les directions transversale et longitudinale.

Dans ce but, comme l'illustrent les figures 5 à 14, l'invention propose un moyeu 22 du type décrit précédemment, caractérisé en ce qu'au moins certaines desdites cloisons de renfort sont reliées auxdits flancs annulaires 34.

15 Comme l'illustrent les figures 5 à 14, les parois intermédiaires 38 comportent pour l'essentiel des moyens de liaison 40 comportant des cloisons de renfort.

20 Ainsi, dans des modes de réalisation préférés de l'invention qui ont été représentés sur les figures 5 à 8, les moyens de liaison 40 comportent des premières cloisons 42 de renfort bordant les flancs 34, et/ou des deuxièmes cloisons de renfort 44 bordant les bagues 36, et/ou et des troisièmes cloisons de renfort 46 qui délimitent des alvéoles 48, 50 entre les bagues 36.

25 De préférence, les cloisons 42, 44, 46 de renfort et les alvéoles 48, 50 correspondantes s'étendant entre deux bagues consécutives 36 symétriquement de part et d'autre d'un plan transversal "PT" passant par les centres de deux bagues voisines 36 et symétriquement de part et d'autre d'un plan axial médian "PM" équidistant des centres des deux bagues voisines 36.

Cette configuration garantit une répartition uniforme des alvéoles 48, 50 sur la face intérieure 25 de la paroi intermédiaire 38.

30 Dans la configuration qui a été représentée ici, les alvéoles 48, 50 sont borgnes et elles débouchent uniquement dans une face intérieure 25 du moyeu 22. Dans cette configuration une face extérieure 27 du moyeu 22 ne comporte pas

de cloisons de renfort. Il sera toutefois compris que cette configuration n'est pas limitative de l'invention.

Avantageusement, dans les modes de réalisation préférés de l'invention 3, les alvéoles 48, 50 sont prévus pour occuper la majeure partie de la face
5 intérieure 25 de la paroi intermédiaire 38, ceci afin d'une part d'alléger ladite paroi intermédiaire 38 au maximum et d'autre part que cet allègement soit accompagné par une rigidification de la paroi 38 par les cloisons de renfort 42, 44, 46 afin d'éviter les déformations de la paroi intermédiaire 38 qui risqueraient de provoquer l'ovalisation des bagues 36.

10 Selon une première variante de ces modes de réalisation, comme représenté aux figures 5 et 6, les moyens de liaison 40 de deux bagues adjacentes 36 délimitent une alvéole centrale 48 et quatre alvéoles périphériques 50 régulièrement réparties autour de l'alvéole centrale.

Selon un premier mode de réalisation de l'invention qui a été représenté à
15 la figure 5, l'alvéole centrale 48 présente une section en forme d'hexagone et chaque alvéole périphérique 50 présente une section sensiblement triangulaire. L'alvéole centrale 48 est délimitée par deux deuxièmes cloisons 44 de renfort et quatre troisièmes cloisons 46 de renfort, et chaque alvéole périphérique est délimité par une première cloison 42 de renfort, une deuxième cloison 44 de
20 renfort et une troisième cloison 46 de renfort.

Selon un deuxième mode de réalisation de l'invention qui a été représenté à la figure 6, l'alvéole centrale 48 présente une section circulaire et chaque alvéole périphérique 50 présente une section sensiblement trapézoïdale. L'alvéole centrale 48 est délimitée par deux deuxièmes cloisons 44 de renfort et quatre
25 troisièmes cloisons 46 de renfort, et chaque alvéole périphérique est délimité par une première cloison 42 de renfort, une deuxième cloison 44 de renfort et deux troisièmes cloison 46 de renfort.

Selon une seconde variante de ces modes de réalisation, comme représenté aux figures 7 et 8, les moyens de liaison 40 de deux bagues
30 adjacentes 36 comportent au moins deux troisièmes cloisons 46 de renfort qui s'entrecroisent et qui délimitent quatre alvéoles principales 52.

Selon un troisième mode de réalisation qui a été représenté à la figure 7, les troisièmes cloisons 46 de renfort sont orientées suivant les directions transversale et longitudinale, c'est-à-dire suivant les traces du plan transversal "PT" et du plan médian "PM". Les alvéoles 52 sont réparties en damier dans la paroi intermédiaire 38 et sont chacune délimitées par une première cloison 42 de renfort, une deuxième cloison 44 de renfort et deux troisièmes cloison 46 de renfort.

Selon un quatrième mode de réalisation qui a été représenté à la figure 8, les troisièmes cloisons 46 de renfort sont orientées en diagonale. Les alvéoles 54 sont réparties sensiblement en trèfle à quatre feuilles dans la paroi intermédiaire 38 et sont chacune délimitées par une première cloison 42 de renfort ou bien une deuxième cloison 44 de renfort et deux troisièmes cloisons 46 de renfort.

Il sera compris que les moyens de liaison 40 de deux bagues pourraient comporter un nombre inférieur ou supérieur de cloisons de renfort, subdivisant la paroi intermédiaire par exemple en deux ou huit alvéoles.

Dans d'autres modes de réalisation de l'invention, notamment de cinquième à neuvième modes de réalisation de l'invention qui ont été représenté à la figure 9 et aux figures 11 à 14, les moyens de liaison 40 de deux bagues adjacentes 36 comportent au moins des premières cloisons 42 de renfort bordant les flancs 34, et des deuxièmes cloisons 44 de renfort bordant les bagues 36.

Selon un cinquième mode l'invention, les moyens de liaison 40 sont, comme précédemment, agencés sur une face intérieure 25 de la paroi intermédiaire 38. Toutefois, les moyens de liaison 40 de deux bagues adjacentes 36 comportent seulement des premières cloisons 42 de renfort bordant les flancs 34, et des deuxièmes cloisons 44 de renfort bordant les bagues 36.

Dans ce mode ce réalisation, les deuxièmes cloisons 44 de renfort ont chacune une forme sensiblement en "C" dont une partie médiane 54 a une épaisseur transversale plus élevée que celle de ses parties d'extrémité 56.

Selon des sixième et septième modes de réalisation qui ont été représentés aux figures 11 et 12, les moyens de liaison 40 sont agencés sur une face extérieure 27 de la paroi intermédiaire 38. Les moyens de liaison 40 de deux bagues adjacentes 36 comportent au moins des premières cloisons 42 de renfort

bordant les flancs 34, et au moins des deuxièmes cloisons 44 de renfort bordant les bagues 36.

Dans ces sixième et septième modes de réalisation, les moyens 40 de liaison comportent, de manière non limitative de l'invention, des troisièmes cloisons 46 de renfort agencées entre les premières cloisons 42.

Ces troisièmes cloisons de renfort 46 peuvent s'étendre transversalement, comme représenté à la figure 11 et diviser ainsi la paroi intermédiaire 38 en deux alvéoles 58 d'orientation transversale.

En variante, ces troisièmes cloisons de renfort 46 peuvent s'étendre longitudinalement, comme représenté à la figure 12 et diviser ainsi la paroi intermédiaire 38 en deux alvéoles 60 d'orientation transversale.

Selon des huitième et neuvième modes de réalisation qui ont été représentés aux figures 13 et 14, les moyens de liaison 40 sont agencés sur une face extérieure 27 de la paroi intermédiaire 38. Les moyens de liaison 40 de deux bagues adjacentes 36 comportent au moins des premières cloisons 42 de renfort bordant les flancs 34, et au moins des deuxièmes cloisons 44 de renfort bordant les bagues 36.

Dans ces modes de réalisation, les deuxièmes cloisons 44 de renfort ont chacune une forme sensiblement en "C" dont une partie médiane 54 a une épaisseur transversale plus élevée que celle de ses parties d'extrémité 56.

Les première et deuxième cloisons de renfort 42, 44 délimitent dans la paroi intermédiaire 38 une alvéole complémentaire 62. Cette alvéole 62 est borgne dans le cas du huitième mode de réalisation de la figure 13, ou peut au contraire être débouchante, dans le cas du neuvième mode de réalisation de la figure 14.

L'invention trouve donc à s'appliquer à une turbomachine comportant une hélice dotée d'un moyeu 22 du type précédemment décrit, et permet de fiabiliser considérablement une telle hélice.

REVENDICATIONS

1. Moyeu (22) pour une hélice (14) non carénée à pales (18) à calage variable de turbomachine, comportant deux flancs annulaires (34) parallèles entre lesquels
5 sont agencées des bagues (36) qui sont réparties angulairement de manière régulière autour d'un axe (A) longitudinal du moyeu, qui sont reliées aux flancs annulaires (34), et qui comportent des logements (26) configurés pour recevoir des paliers (32) d'axes radiaux (R) de guidage en rotation de pieds (30) de pales de ladite hélice,
10 lesdites bagues (36) étant reliées deux à deux par des moyens (40) de liaison qui sont agencés entre les flancs annulaires (34) et qui comportent des cloisons (42, 44, 46) de renfort sensiblement radiales par rapport à l'axe (A) longitudinal du moyeu,
caractérisé en ce qu'au moins certaines desdites cloisons de renfort (42, 44, 46)
15 sont reliées auxdits flancs annulaires (34).
2. Moyeu (22) selon la revendication précédente, caractérisé en ce que les moyens (40) de liaison comportent des premières cloisons (42) de renfort bordant les flancs, et/ou des deuxièmes cloisons (44) de renfort bordant les bagues (36), et/ou et des troisièmes cloisons (46) de renfort qui délimitent des alvéoles (48, 50,
20 52) entre les bagues (36).
3. Moyeu (22) selon la revendication précédente, caractérisé en ce que les moyens (40) de liaison de deux bagues (36) adjacentes délimitent une alvéole centrale (48) et quatre alvéoles (50) périphériques régulièrement réparties autour de l'alvéole centrale (48).
- 25 4. Moyeu (22) selon la revendication précédente, caractérisé en ce que l'alvéole centrale (48) présente une section circulaire et en ce que chaque alvéole périphérique (50) présente une section sensiblement trapézoïdale.
5. Moyeu (22) selon la revendication 3, caractérisé en ce que l'alvéole centrale (48) présente une section en forme d'hexagone et en ce que chaque alvéole
30 périphérique (50) présente une section sensiblement triangulaire.

6. Moyeu (22) selon la revendication 2, caractérisé en ce que les moyens (50) de liaison de deux bagues adjacentes (36) comportent au moins deux troisièmes cloisons (46) qui s'entrecroisent et qui délimitent quatre alvéoles principales (52).

7. Moyeu (22) selon la revendication précédente, caractérisé en ce que les troisièmes cloisons (46) sont orientées soit suivant les directions transversale et longitudinale, soit en diagonale.

8. Moyeu (22) selon la revendication 2, caractérisé en ce que les moyens de liaison (40) de deux bagues adjacentes (36) comportent au moins des premières cloisons (42) bordant les flancs, et au moins des deuxièmes cloisons (44) bordant les bagues (36).

9. Moyeu (22) selon la revendication 8, caractérisé en ce que les deuxièmes cloisons (44) ont chacune une forme sensiblement en C dont une partie médiane (54) a une épaisseur transversale plus élevée que celle de ses parties d'extrémité (56).

10. Turbomachine (10), comportant au moins un moyeu (22) selon l'une des revendications précédentes.

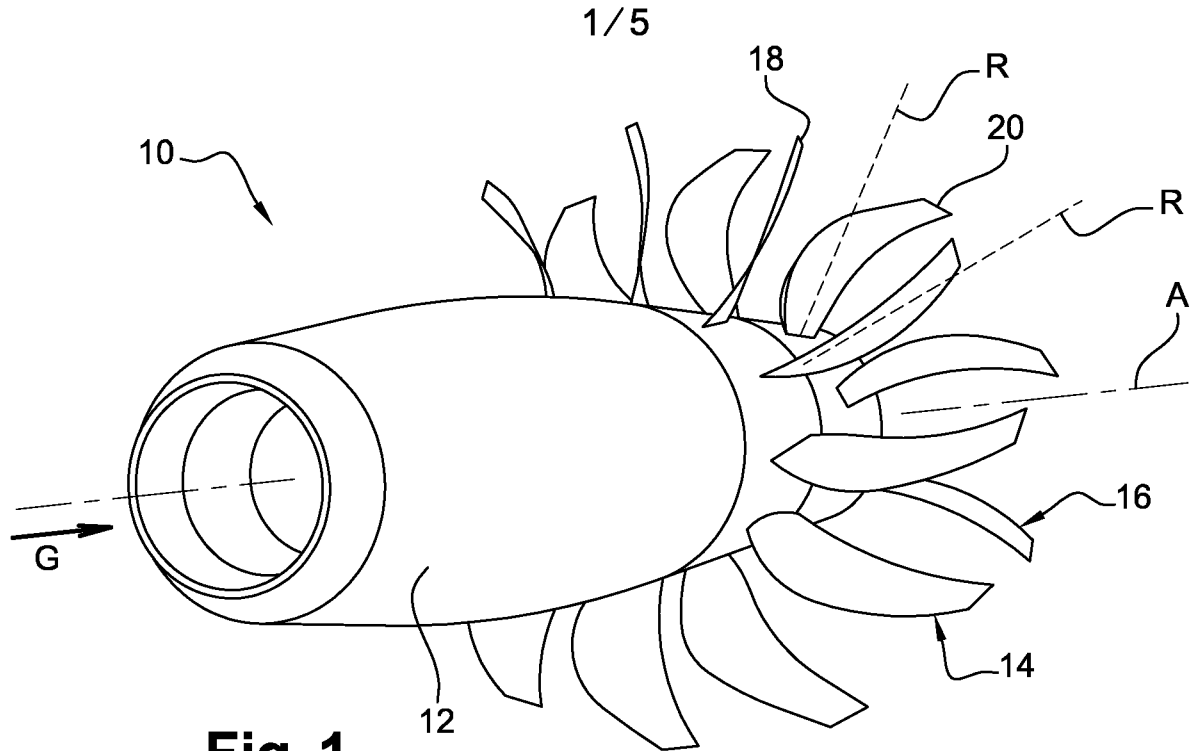


Fig. 1

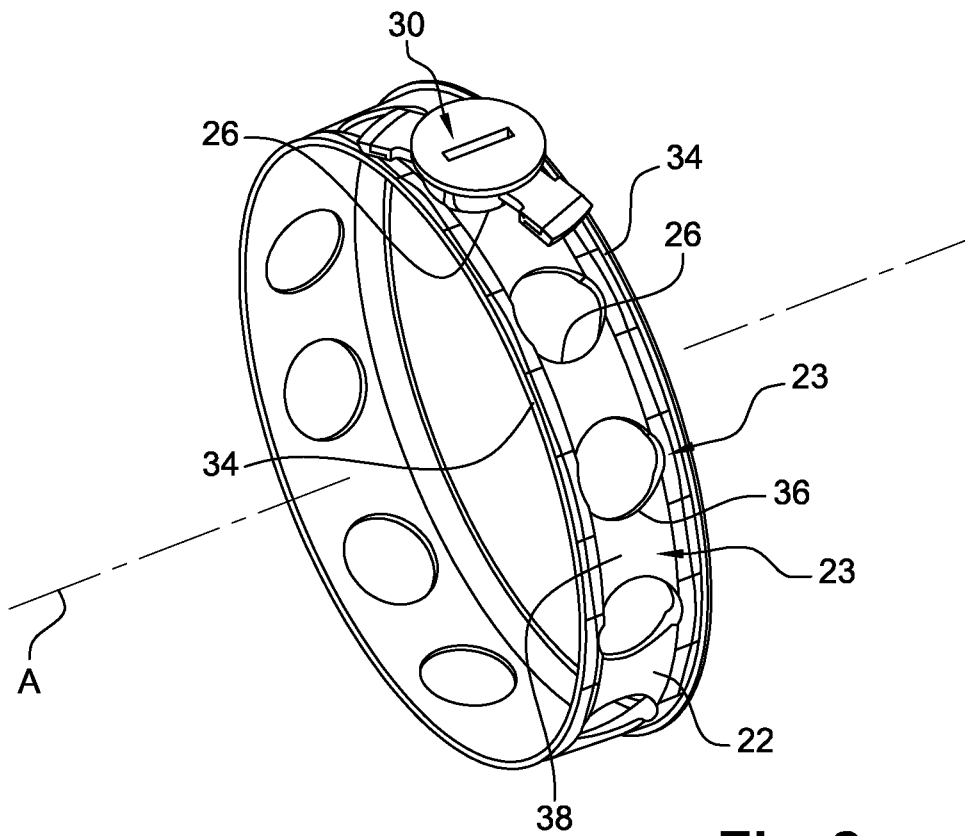


Fig. 2

2 / 5

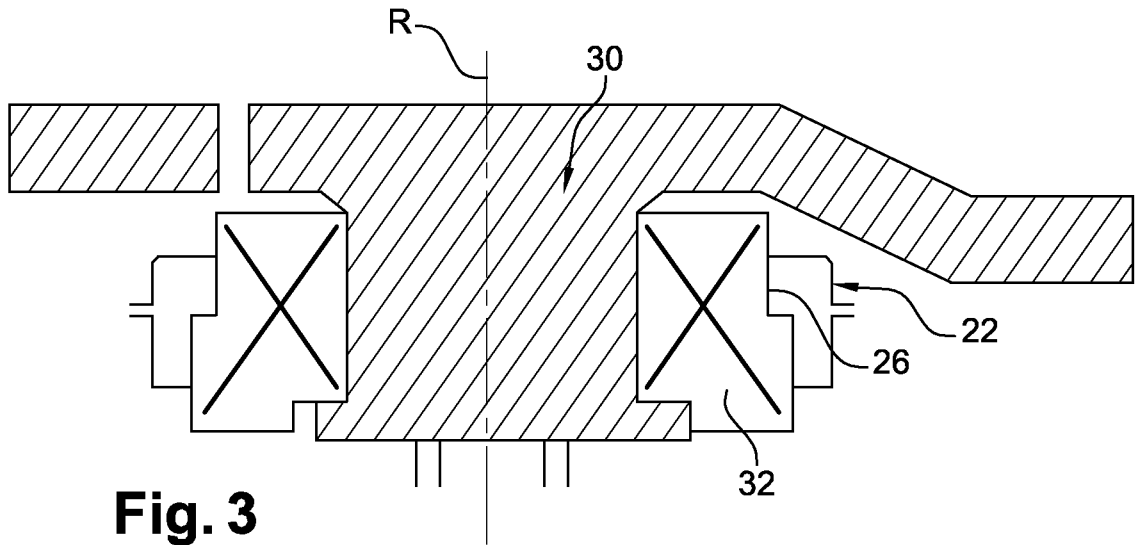


Fig. 3

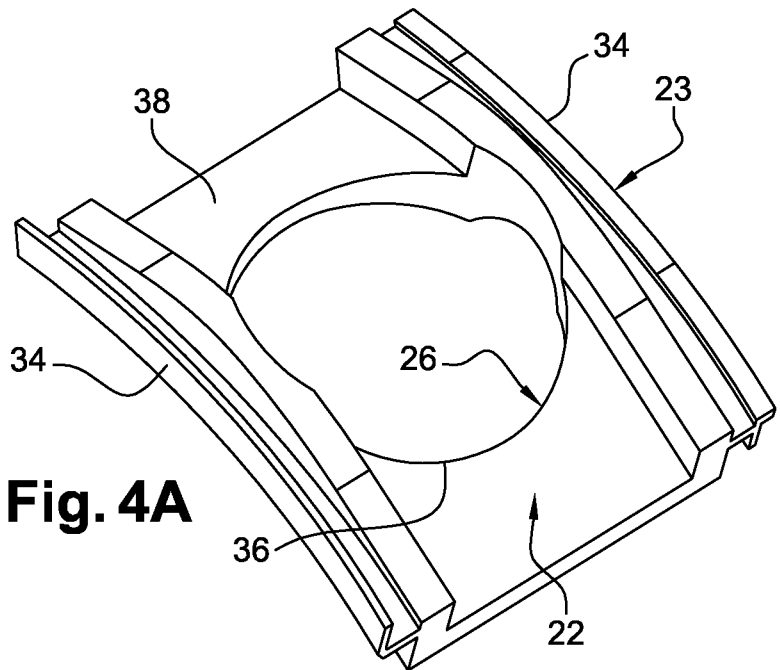


Fig. 4A

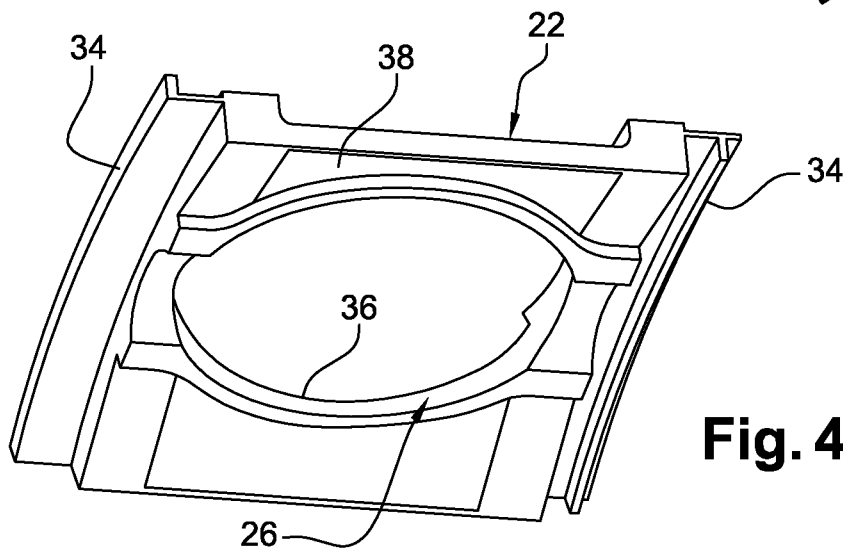


Fig. 4B

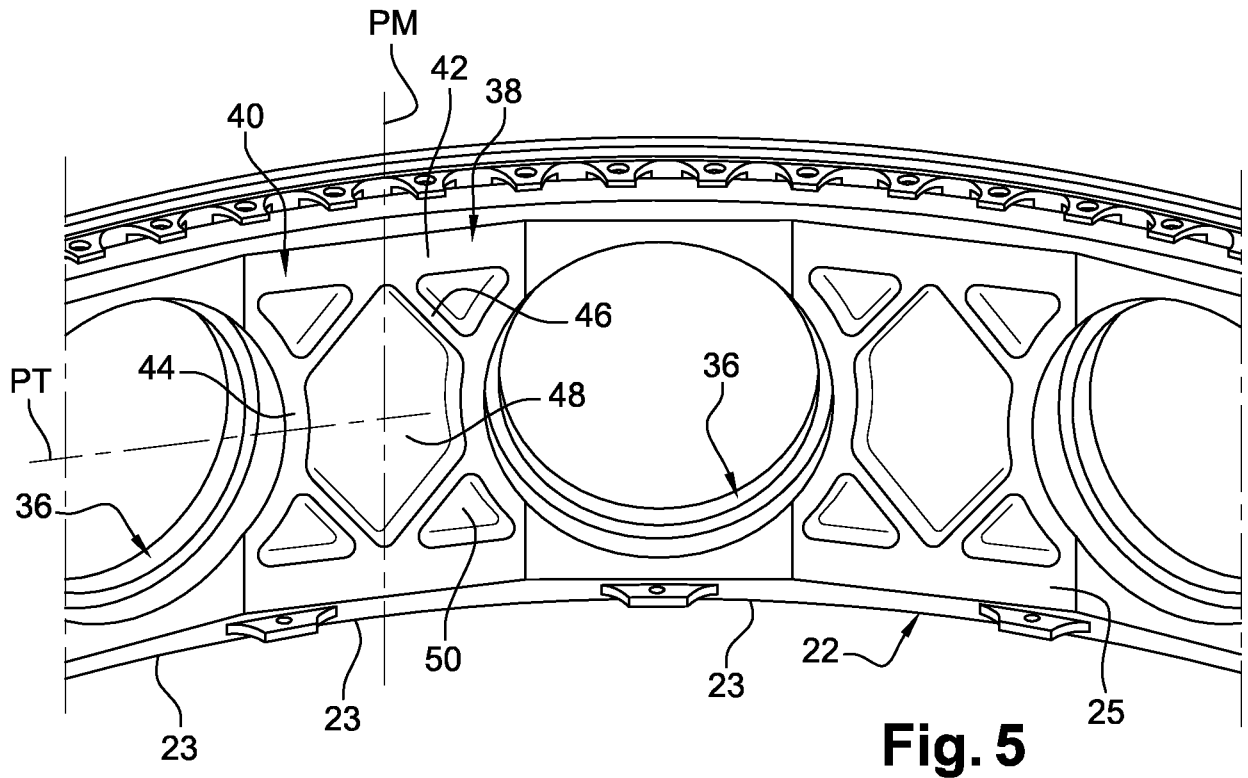


Fig. 5

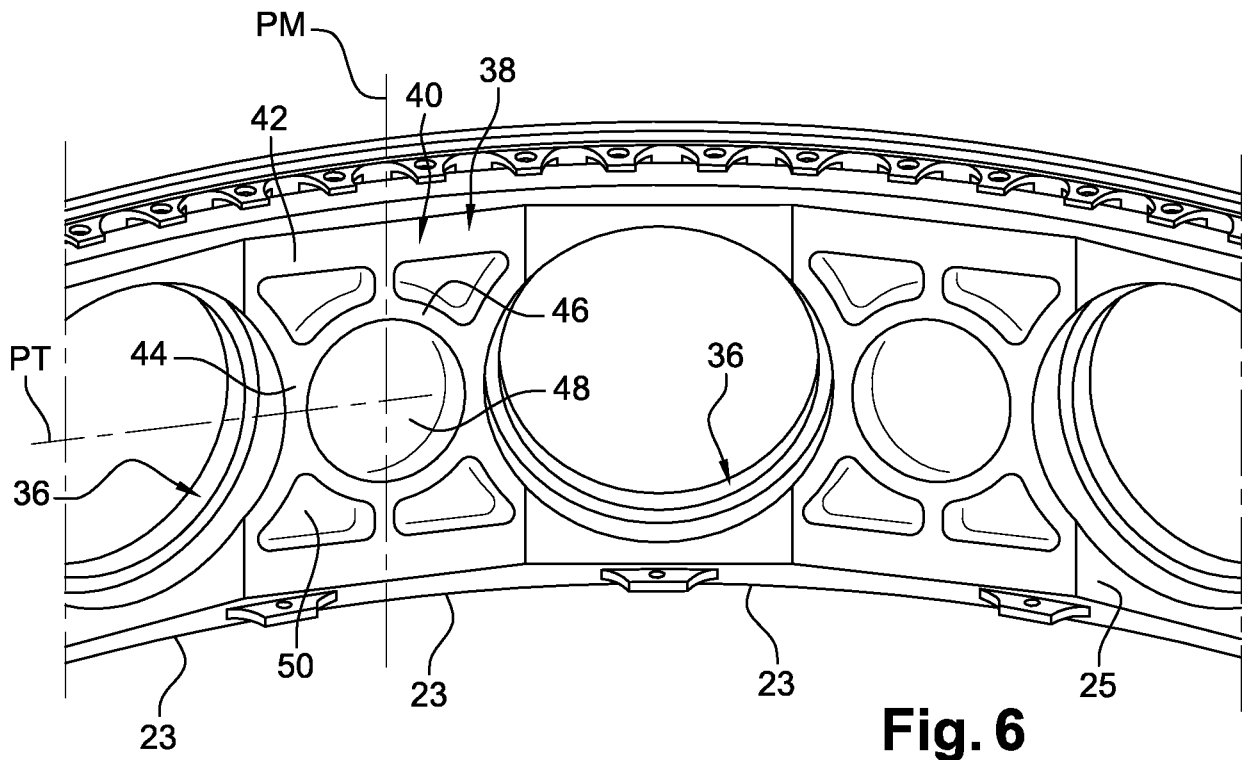


Fig. 6

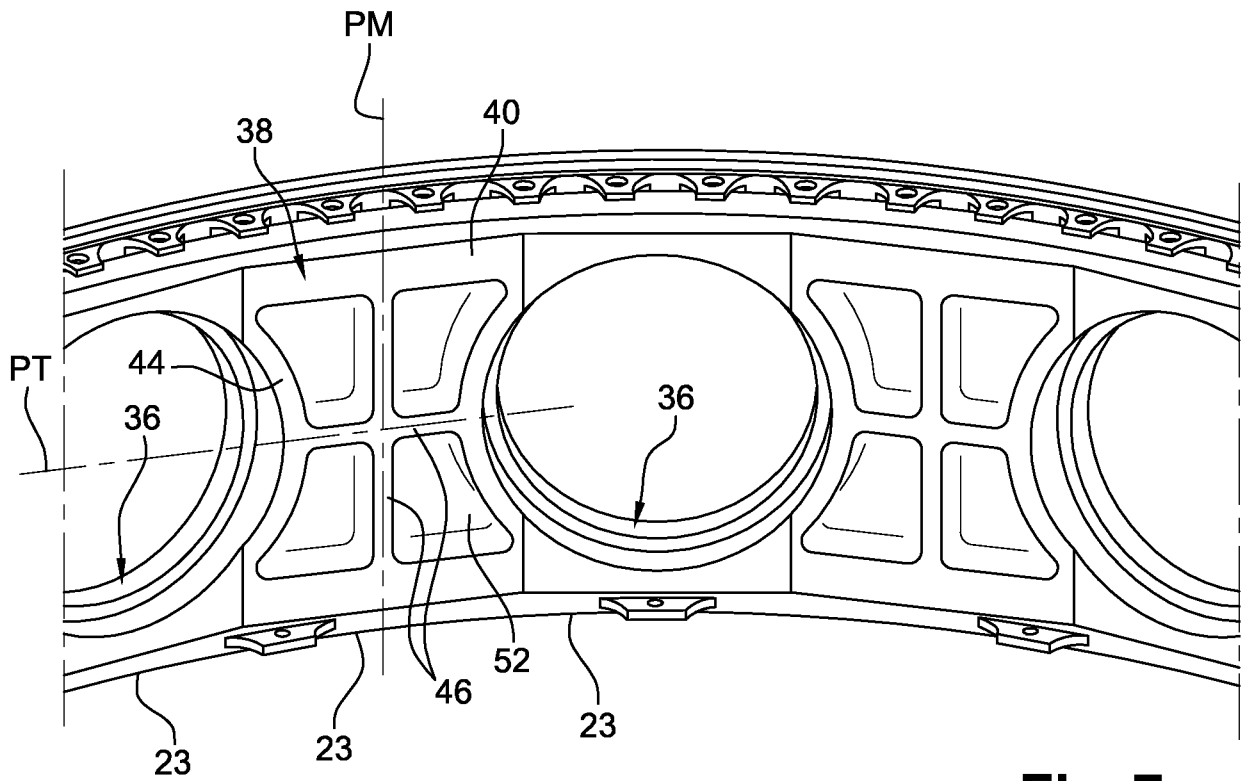


Fig. 7

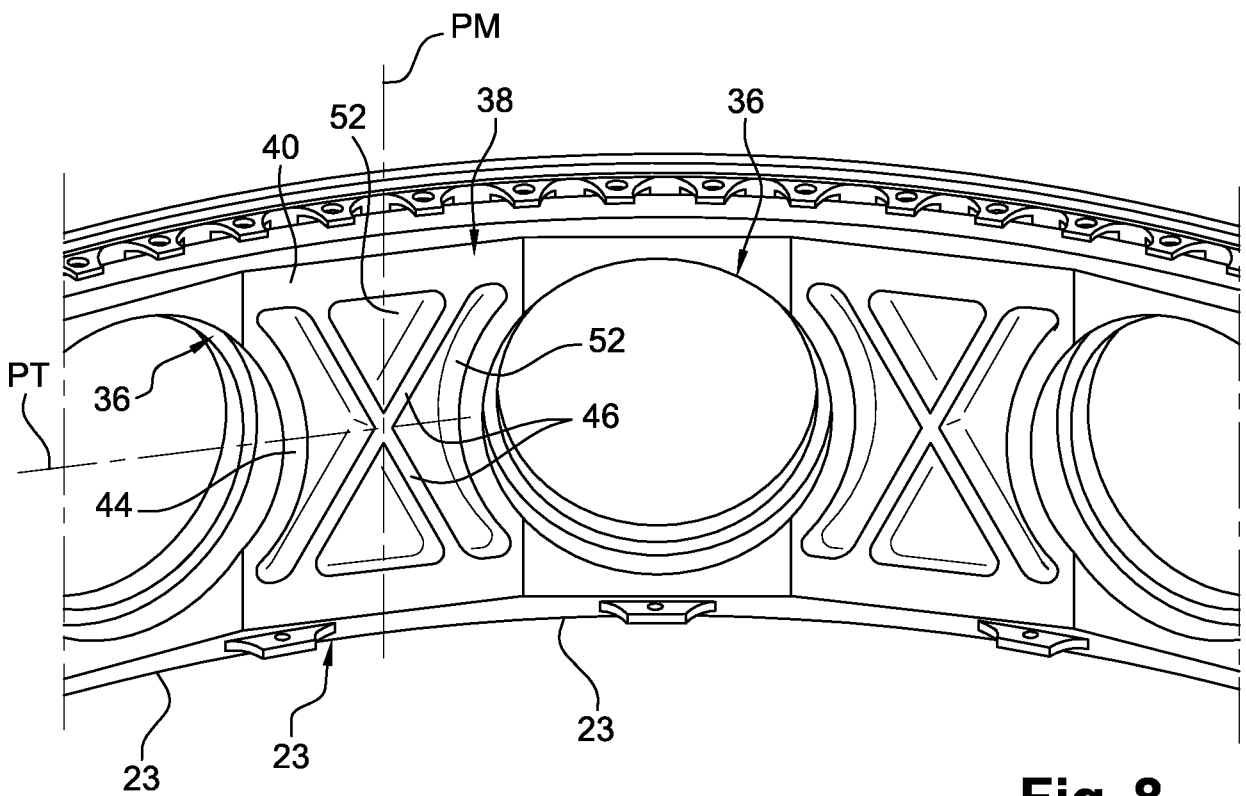
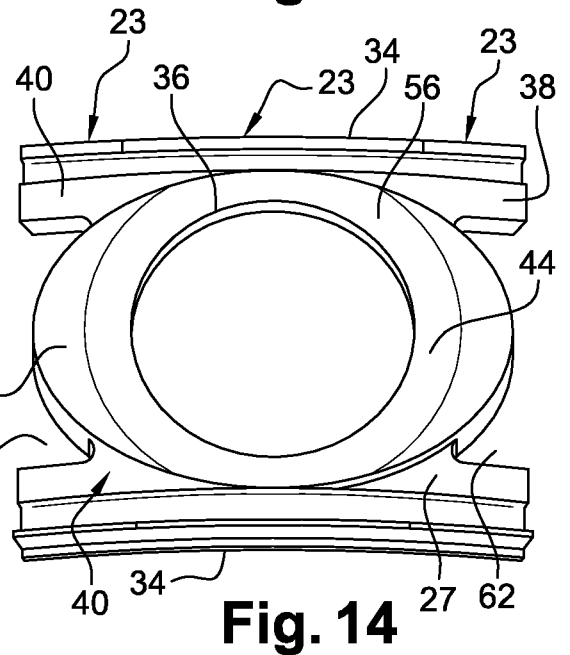
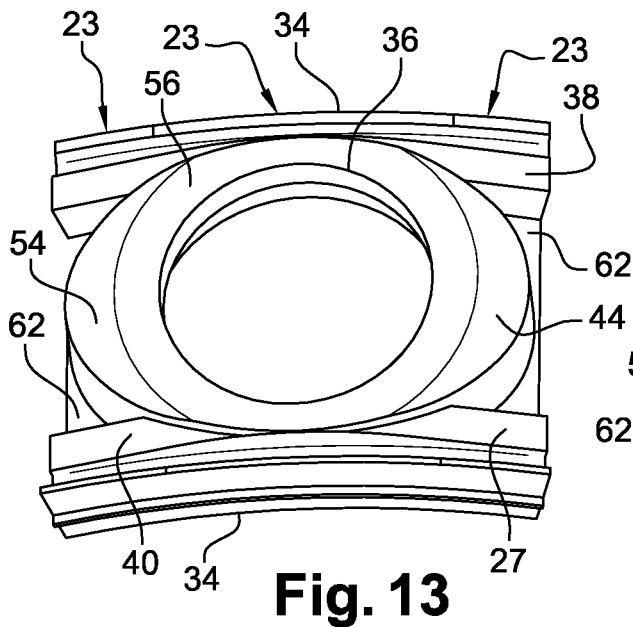
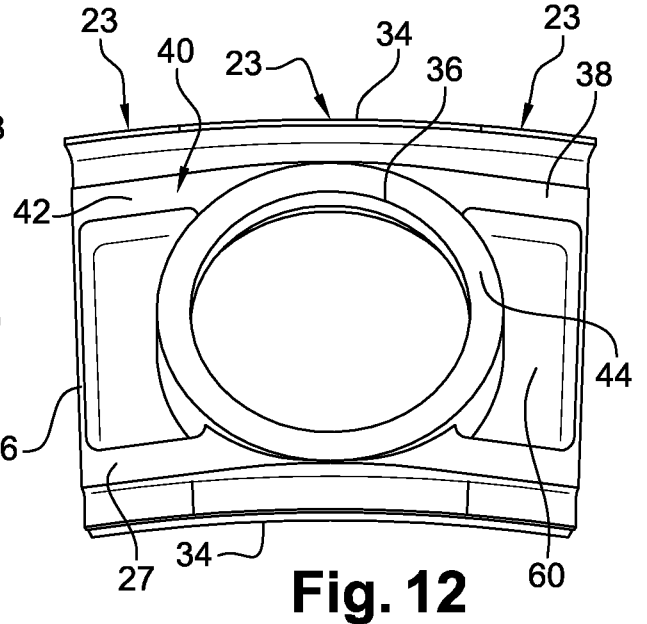
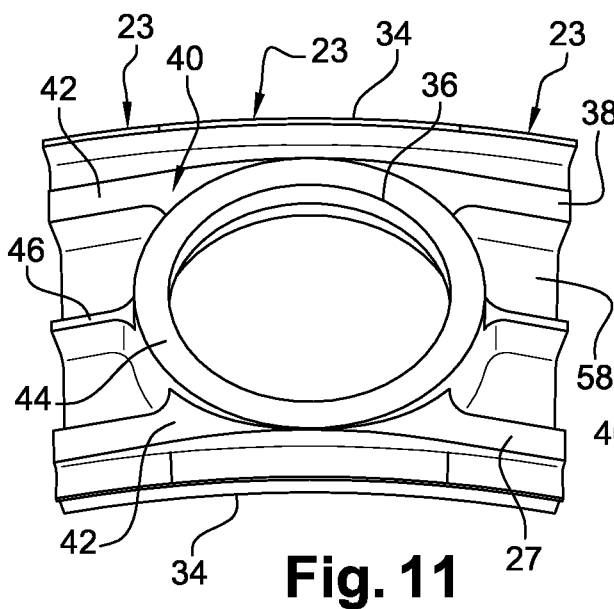
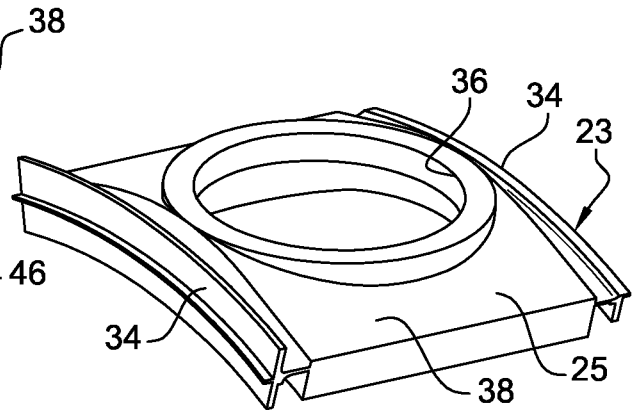
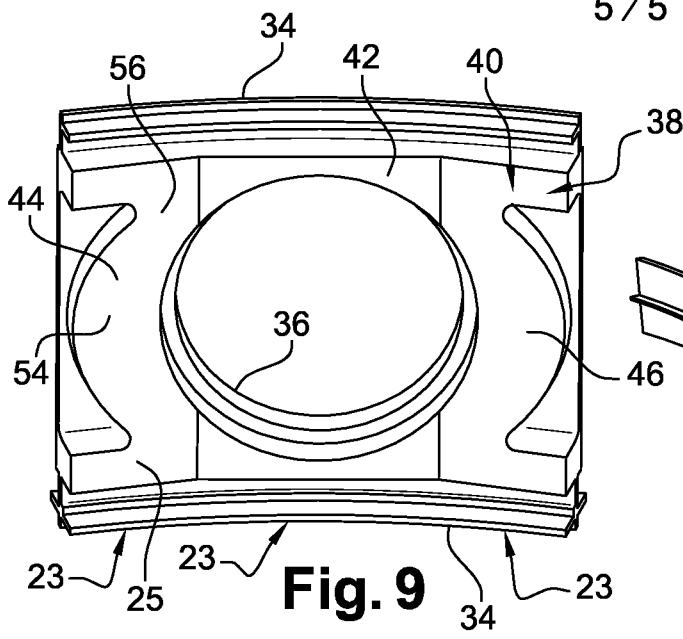


Fig. 8



INTERNATIONAL SEARCH REPORT

International application No
PCT/FR2015/051214

A. CLASSIFICATION OF SUBJECT MATTER
INV. B64C11/06
ADD.
According to International Patent Classification (IPC) or to both national classification and IPC

B. FIELDS SEARCHED
Minimum documentation searched (classification system followed by classification symbols)
B64C

Documentation searched other than minimum documentation to the extent that such documents are included in the fields searched

Electronic data base consulted during the international search (name of data base and, where practicable, search terms used)
EPO-Internal, WPI Data

C. DOCUMENTS CONSIDERED TO BE RELEVANT

| Category* | Citation of document, with indication, where appropriate, of the relevant passages | Relevant to claim No. |
|-----------|---|-----------------------|
| A | WO 2011/069981 A1 (SNECMA [FR]; BOSTON ERIC JACQUES [FR]; BOURU MICHEL ANDRE [FR]; JABLON) 16 June 2011 (2011-06-16) cited in the application figures 2,3 | 1-10 |
| A | FR 2 993 919 A1 (SNECMA [FR]) 31 January 2014 (2014-01-31) figures 2,3 | 1,10 |
| A | FR 2 992 346 A1 (SNECMA [FR]) 27 December 2013 (2013-12-27) figure 2 | 1,10 |
| A | FR 2 641 251 A1 (GEN ELECTRIC [US]) 6 July 1990 (1990-07-06) figures 4A, 5, 6, 8, 8A, 11, 11A | 1,10 |
| | ----- -/-- | |

Further documents are listed in the continuation of Box C.

See patent family annex.

* Special categories of cited documents :

- "A" document defining the general state of the art which is not considered to be of particular relevance
- "E" earlier application or patent but published on or after the international filing date
- "L" document which may throw doubts on priority claim(s) or which is cited to establish the publication date of another citation or other special reason (as specified)
- "O" document referring to an oral disclosure, use, exhibition or other means
- "P" document published prior to the international filing date but later than the priority date claimed

- "T" later document published after the international filing date or priority date and not in conflict with the application but cited to understand the principle or theory underlying the invention
- "X" document of particular relevance; the claimed invention cannot be considered novel or cannot be considered to involve an inventive step when the document is taken alone
- "Y" document of particular relevance; the claimed invention cannot be considered to involve an inventive step when the document is combined with one or more other such documents, such combination being obvious to a person skilled in the art
- "&" document member of the same patent family

| | |
|--|--|
| Date of the actual completion of the international search 21 July 2015 | Date of mailing of the international search report 03/08/2015 |
| Name and mailing address of the ISA/ European Patent Office, P.B. 5818 Patentlaan 2 NL - 2280 HV Rijswijk Tel. (+31-70) 340-2040, Fax: (+31-70) 340-3016 | Authorized officer Dorpema, Huijb |

INTERNATIONAL SEARCH REPORT

International application No
PCT/FR2015/051214

| C(Continuation). DOCUMENTS CONSIDERED TO BE RELEVANT | | |
|--|---|-----------------------|
| Category* | Citation of document, with indication, where appropriate, of the relevant passages | Relevant to claim No. |
| A | GB 1 163 752 A (EDGAR ALLEN AEREX LTD) 10 September 1969 (1969-09-10) figures 5, 6 ----- | 1,10 |

INTERNATIONAL SEARCH REPORT

Information on patent family members

International application No

PCT/FR2015/051214

| Patent document cited in search report | Publication date | Patent family member(s) | Publication date | |
|--|------------------|-------------------------|------------------|------------|
| WO 2011069981 | A1 | 16-06-2011 | CA 2782249 A1 | 16-06-2011 |
| | | | CN 102666276 A | 12-09-2012 |
| | | | EP 2509860 A1 | 17-10-2012 |
| | | | JP 5732067 B2 | 10-06-2015 |
| | | | JP 2013513065 A | 18-04-2013 |
| | | | RU 2012128577 A | 20-01-2014 |
| | | | US 2012257975 A1 | 11-10-2012 |
| | | | WO 2011069981 A1 | 16-06-2011 |
| ----- | | | | |
| FR 2993919 | A1 | 31-01-2014 | FR 2993919 A1 | 31-01-2014 |
| | | | FR 2993920 A1 | 31-01-2014 |
| ----- | | | | |
| FR 2992346 | A1 | 27-12-2013 | NONE | |
| ----- | | | | |
| FR 2641251 | A1 | 06-07-1990 | DE 3942918 A1 | 05-07-1990 |
| | | | FR 2641251 A1 | 06-07-1990 |
| | | | GB 2229230 A | 19-09-1990 |
| | | | IT 1237165 B | 24-05-1993 |
| | | | JP H02246897 A | 02-10-1990 |
| ----- | | | | |
| GB 1163752 | A | 10-09-1969 | NONE | |
| ----- | | | | |

RAPPORT DE RECHERCHE INTERNATIONALE

Demande internationale n°

PCT/FR2015/051214

| <p>A. CLASSEMENT DE L'OBJET DE LA DEMANDE INV. B64C11/06 ADD.</p> | | |
|--|--|---|
| <p>Selon la classification internationale des brevets (CIB) ou à la fois selon la classification nationale et la CIB</p> | | |
| <p>B. DOMAINES SUR LESQUELS LA RECHERCHE A PORTE</p> | | |
| <p>Documentation minimale consultée (système de classification suivi des symboles de classement) B64C</p> | | |
| <p>Documentation consultée autre que la documentation minimale dans la mesure où ces documents relèvent des domaines sur lesquels a porté la recherche</p> | | |
| <p>Base de données électronique consultée au cours de la recherche internationale (nom de la base de données, et si cela est réalisable, termes de recherche utilisés) EPO-Internal, WPI Data</p> | | |
| <p>C. DOCUMENTS CONSIDERES COMME PERTINENTS</p> | | |
| Catégorie* | Identification des documents cités, avec, le cas échéant, l'indication des passages pertinents | no. des revendications visées |
| A | WO 2011/069981 A1 (SNECMA [FR]; BOSTON ERIC JACQUES [FR]; BOURU MICHEL ANDRE [FR]; JABLON) 16 juin 2011 (2011-06-16) cité dans la demande figures 2,3 ----- | 1-10 |
| A | FR 2 993 919 A1 (SNECMA [FR]) 31 janvier 2014 (2014-01-31) figures 2,3 ----- | 1,10 |
| A | FR 2 992 346 A1 (SNECMA [FR]) 27 décembre 2013 (2013-12-27) figure 2 ----- | 1,10 |
| A | FR 2 641 251 A1 (GEN ELECTRIC [US]) 6 juillet 1990 (1990-07-06) figures 4A, 5, 6, 8, 8A, 11, 11A ----- | 1,10 |
| | -/-- | |
| <p><input checked="" type="checkbox"/> Voir la suite du cadre C pour la fin de la liste des documents <input checked="" type="checkbox"/> Les documents de familles de brevets sont indiqués en annexe</p> | | |
| <p>* Catégories spéciales de documents cités:</p> <p>"A" document définissant l'état général de la technique, non considéré comme particulièrement pertinent</p> <p>"E" document antérieur, mais publié à la date de dépôt international ou après cette date</p> <p>"L" document pouvant jeter un doute sur une revendication de priorité ou cité pour déterminer la date de publication d'une autre citation ou pour une raison spéciale (telle qu'indiquée)</p> <p>"O" document se référant à une divulgation orale, à un usage, à une exposition ou tous autres moyens</p> <p>"P" document publié avant la date de dépôt international, mais postérieurement à la date de priorité revendiquée</p> <p>"T" document ultérieur publié après la date de dépôt international ou la date de priorité et n'appartenant pas à l'état de la technique pertinent, mais cité pour comprendre le principe ou la théorie constituant la base de l'invention</p> <p>"X" document particulièrement pertinent; l'invention revendiquée ne peut être considérée comme nouvelle ou comme impliquant une activité inventive par rapport au document considéré isolément</p> <p>"Y" document particulièrement pertinent; l'invention revendiquée ne peut être considérée comme impliquant une activité inventive lorsque le document est associé à un ou plusieurs autres documents de même nature, cette combinaison étant évidente pour une personne du métier</p> <p>"&" document qui fait partie de la même famille de brevets</p> | | |
| <p>Date à laquelle la recherche internationale a été effectivement achevée</p> <p style="text-align: center;">21 juillet 2015</p> | | <p>Date d'expédition du présent rapport de recherche internationale</p> <p style="text-align: center;">03/08/2015</p> |
| <p>Nom et adresse postale de l'administration chargée de la recherche internationale</p> <p style="text-align: center;">Office Européen des Brevets, P.B. 5818 Patentlaan 2 NL - 2280 HV Rijswijk Tel. (+31-70) 340-2040, Fax: (+31-70) 340-3016</p> | | <p>Fonctionnaire autorisé</p> <p style="text-align: center;">Dorpema, Huijb</p> |

| C(suite). DOCUMENTS CONSIDERES COMME PERTINENTS | | |
|---|---|-------------------------------|
| Catégorie* | Identification des documents cités, avec, le cas échéant, l'indication des passages pertinents | no. des revendications visées |
| A | GB 1 163 752 A (EDGAR ALLEN AEREX LTD) 10 septembre 1969 (1969-09-10) figures 5, 6 ----- | 1,10 |

RAPPORT DE RECHERCHE INTERNATIONALE

Renseignements relatifs aux membres de familles de brevets

Demande internationale n°

PCT/FR2015/051214

| Document brevet cité au rapport de recherche | | Date de publication | Membre(s) de la famille de brevet(s) | Date de publication |
|---|----|------------------------|---|------------------------|
| WO 2011069981 | A1 | 16-06-2011 | CA 2782249 A1 | 16-06-2011 |
| | | | CN 102666276 A | 12-09-2012 |
| | | | EP 2509860 A1 | 17-10-2012 |
| | | | JP 5732067 B2 | 10-06-2015 |
| | | | JP 2013513065 A | 18-04-2013 |
| | | | RU 2012128577 A | 20-01-2014 |
| | | | US 2012257975 A1 | 11-10-2012 |
| | | | WO 2011069981 A1 | 16-06-2011 |
| ----- | | | | |
| FR 2993919 | A1 | 31-01-2014 | FR 2993919 A1 | 31-01-2014 |
| | | | FR 2993920 A1 | 31-01-2014 |
| ----- | | | | |
| FR 2992346 | A1 | 27-12-2013 | AUCUN | |
| ----- | | | | |
| FR 2641251 | A1 | 06-07-1990 | DE 3942918 A1 | 05-07-1990 |
| | | | FR 2641251 A1 | 06-07-1990 |
| | | | GB 2229230 A | 19-09-1990 |
| | | | IT 1237165 B | 24-05-1993 |
| | | | JP H02246897 A | 02-10-1990 |
| ----- | | | | |
| GB 1163752 | A | 10-09-1969 | AUCUN | |
| ----- | | | | |