

DOCUMENT MADE AVAILABLE UNDER THE PATENT COOPERATION TREATY (PCT)

International application number:	PCT/KR2015/004498
International filing date:	06 May 2015 (06.05.2015)
Document type:	Certified copy of priority document
Document details:	Country/Office: KR
	Number: 10-2014-0056381
	Filing date: 12 May 2014 (12.05.2014)
Date of receipt at the International Bureau:	13 May 2015 (13.05.2015)

Remark: Priority document submitted or transmitted to the International Bureau in compliance with Rule 17.1(a),(b) or (b-bis)



별첨 사본은 아래 출원의 원본과 동일함을 증명함.

This is to certify that the following application annexed hereto
is a true copy from the records of the Korean Intellectual
Property Office

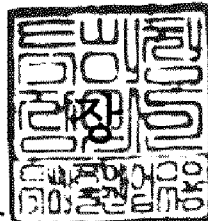
출 원 번 호 : 10-2014-0056381
Application Number

출 원 년 월 일 : 2014년 05월 12일
Filing Date MAY 12, 2014

출 원 인 : 동우 화인켐 주식회사
Applicant(s) DONGWOO FINE-CHEM CO., LTD.

2015 년 05 월 11 일

특 허 청
COMMISSIONER



【서지사항】

【서류명】 특허출원서
【출원구분】 특허출원
【출원인】
【명칭】 동우 화인캠 주식회사
【출원인코드】 1-1999-049329-7
【대리인】
【명칭】 한양특허법인
【대리인코드】 9-2000-100005-4
【지정된변리사】 변리사 김연수, 변리사 이송실
【포괄위임등록번호】 2005-008727-6
【발명의 국문명칭】 대면적 근접 노광 장치
【발명의 영문명칭】 Face to face Proximity exposure system
【발명자】
【성명】 최영민
【성명의 영문표기】 CHOI, Young-Min
【주민등록번호】 770206-1XXXXXX
【우편번호】 336-719
【주소】 충청남도 아산시 음봉면 음봉로 567, 114-504
【국적】 KR
【발명자】
【성명】 김용환
【성명의 영문표기】 KIM, Yong-Hwan
【주민등록번호】 720421-1XXXXXX
【우편번호】 456-783
【주소】 경기도 안성시 남파로 73-9, 104동 1601호

【국적】 KR
【발명자】
【성명】 윤억근
【성명의 영문표기】 Y00N, Euk-Kun
【주민등록번호】 701018-1XXXXXX
【우편번호】 445-730
【주소】 경기도 화성시 동탄반석로 41, 613동 2301호
【국적】 KR

【취지】 위와 같이 특허청장에게 제출합니다.

대리인 한양특허법인 (서명 또는 인)

【수수료】

【출원료】	0 면	46,000 원
【가산출원료】	22 면	0 원
【우선권주장료】	0 건	0 원
【심사청구료】	0 항	0 원
【합계】		46,000 원

【명세서】

【발명의 명칭】

대면적 근접 노광 장치{Face to face Proximity exposure system}

【기술분야】

<1> 본 발명은 근접 노광을 행할 때에 패턴의 전사 정밀도를 향상시키는 대면적 근접 노광 장치에 관한 것이다.

【배경기술】

<2> 액정 표시 장치에 요구되는 성능 향상의 기대는 점점 커지고 있다. 특히, 휴대 단말기와 같이, 치수가 작고, 고정밀 화상을 필요로 하는 표시 장치는, 색채의 선예성(sharpness)(색 흐림이 없는 것), 반응 속도, 해상성 등과 같은 몇 가지의 점에서 종래품을 초과한 성능이 요구된다. 이러한 요청으로 인해, TFT나 컬러 필터(CF)를 제조하는 포토마스크는, 패턴 형성의 정밀도가 종래보다 더 한층 요구된다.

<3> 표시용 패널로 이용되는 액정 디스플레이 장치의 TFT(Thin Film Transistor) 기판이나 컬러 필터 기판, 플라즈마 디스플레이 패널용 기판, 유기 EL(Electroluminescence) 표시 패널용 기판 등의 제조는, 노광 장치를 이용하여 포토리소그래피 기술에 의해 기판 상에 패턴이 형성되어 수행된다.

<4> 이때 사용되는 노광장치는, 렌즈 또는 거울을 이용하여 마스크의 패턴을 상기 기판 상에 투영하는 프로젝션 방식과, 마스크와 기판 사이에 미세한 틈(프록시

미터갭(gap))을 설치하여 상기 마스크의 패턴을 상기 기관으로 전사하는 프록시미터 방식이 있다. 상기 프록시미터 방식은, 상기 프로젝션 방식에 비해 패턴 해상 성능은 떨어지나, 조사광학계의 구성이 간단하면서, 또한 처리능력이 뛰어나 양산용으로 적합하다.

<5> 한편, TFT와 CF는, 서로 겹쳐 사용되는 것이므로, 포토마스크 상의 각각의 패턴의 좌표 정밀도와 함께, 전사 시의 위치 결정이 극히 정교하고 치밀하게 제어되지 않으면, 양자간에 위치 어긋남이 발생하여 액정의 동작 불량에 발생할 위험이 있다.

<6> 그래서 대한민국 공개특허 10-2014-0009032에서는 고 정확도로 패턴 기관을 제어하기 위해서 노광된 샷 영역들 사이의 위치 어긋남 정보 및 각각의 샷 영역을 측정하는 측정 유닛과 상기 측정값에 기초하여 보정계수를 산출하는 보정유닛을 포함하는 노광장치를 제공하였다.

【선행기술문헌】

【특허문헌】

<7> (특허문헌 0001) 대한민국 공개특허 10-2014-0009032호

【발명의 내용】

【해결하려는 과제】

- <8> 종래기술의 노광 장치는 오차측정 및 보정에 있어서, 별도의 기기 설치 및 제어가 필요하다는 문제점이 있다.
- <9> 또한, 종래의 노광 장치는 TFT 및 CF 제조 시, 마스크 스테이지(Mask Stage) 및 기판 스테이지(Stage)로 보정함에 따라서, 시간 및 비용면에서도 비경제적이라는 문제점이 있다.
- <10> 상기와 같은 문제점을 해결하기 위하여, 본 발명에서는 파이널 미러를 도입한 대면적 근접 노광 장치를 제공하는 것을 목적으로 한다.
- <11> 또한, 본 발명은 TFT, CF, LCD디스플레이, 터치센서, 터치스크린 및 OLED 디스플레이등과 같은 디스플레이 패턴형성에도 사용 가능한 대면적 근접 노광 장치를 제공하는 것을 목적으로 한다.
- <12> 특히, TFT 와 CF 의 토탈피치 및 LCD디스플레이와 터치센서의 토탈피치의 오차범위를 현저히 낮추는 대면적 근접 노광 장치를 제공하는 것을 목적으로 한다.
- <13> 또한, 본 발명은 기준 포토마스크 샘플 제작횟수를 최소화하여 원가 절감이라는 경제적인 효과를 제공하는 대면적 근접 노광 장치를 제공하는 것을 목적으로 한다.

【과제의 해결 수단】

- <14> 상기 목적을 달성하기 위해서, 본 발명은 포토마스크와 시료 사이에 간격을

두는 근접 노광 장치에 있어서, 광원부; 상기 광원부에서 나오는 광을 안내하는 제 1 반사통; 상기 제 1 반사통에서 나오는 광을 조절하는 광조절부; 상기 광조절부에서 조절된 광을 안내하여 상기 포토 마스크에 노출하는 제 2 반사통; 및 상기 제 2 반사통 및 상기 포토마스크 사이에 파이널 미러;를 포함하는 대면적 근접 노광 장치를 제공한다.

<15> 본 발명의 다른 태양은 본 발명의 대면적 근접 노광 장치에 의해 노광하여 제조한 TFT 및 컬러필터를 포함하는 LCD 디스플레이에 있어서, 상기 TFT 및 컬러필터의 토탈 피치(Total Pitch) 오차범위가 0 ~ 3 μ m인 LCD 디스플레이를 제공한다.

<16> 그리고 또 다른 태양은 포토마스크가 갖는 전사용 패턴을, 노광 장치를 이용하여 시료에 전사하는 패턴 전사 방법에 있어서, 본 발명의 대면적 근접 노광 장치에 의해 노광하는 패턴 전사 방법을 제공한다.

【발명의 효과】

<17> 본 발명의 대면적 근접 노광 장치는 포토마스크를 이용하여 여러가지 시료에 패턴 형성시, 패턴의 정밀도가 향상될 수 있으며, TFT, CF, LCD디스플레이, 터치센서, 터치스크린 및 OLED 디스플레이 등의 여러 가지 디스플레이 패턴형성에도 사용 가능할 수 있다.

<18> 또한, 본 발명의 대면적 근접 노광 장치로 제조한 TFT 와 CF의 토탈피치 및 LCD 디스플레이와 터치센서의 토탈피치의 오차범위가 현저히 낮아질 수 있다.

<19> 그리고 본 발명의 대면적 근접 노광 장치는 기준 포토 마스크 샘플로 패턴 보정 후, 바로 양산이 가능하므로, 기준 포토 마스크 샘플 제작횟수의 최소화로 인해 원가 절감이라는 경제적인 효과도 있다.

【도면의 간단한 설명】

<20> 도 1은 본 발명의 일실시예에 따른 대면적 근접 노광 장치의 모식도이다.

도 2는 본 발명의 일실시예에 따른 대면적 근접 노광 장치에 포함되어 있는 파이널 미러의 모식도이다.

도 3은 본 발명의 일실시예에 따른 대면적 근접 노광 장치에 포함되어 있는 파이널 미러에 따른 보정 모식도이다.

도 4는 본 발명의 대면적 근접 노광 장치에 의해 제조된 TFT와 컬러필터(C/F)의 토탈피치(Total Pitch) 모식도이다.

【발명을 실시하기 위한 구체적인 내용】

<21> 이하, 본 발명을 상세하게 설명한다. 하기의 구체적 설명은 본 발명의 일 실시예에 대한 설명이므로, 비록 한정적 표현이 있더라도 특허청구범위로부터 정해지는 권리범위를 제한하는 것은 아니다.

<22> 종래의 근접 노광 장치는 마스크와 시료 사이의 공간으로 인한 회절 현상으로 광원이 회절하여 패턴정밀도가 떨어진다는 문제점이 있다.

<23> 또한, 종래기술의 노광 장치는 오차측정 및 보정에 있어서, 별도의 기기 설치 및 제어가 필요하다는 문제점이 있다.

<24> 이에 본 발명의 발명자들은 포토마스크와 시료 사이에 간격을 두는 근접 노광 장치에 있어서, 해상도 저하 개선 및 별도 기기 설치에 대한 문제점을 해결하기 위하여, 보정기구인 파이널 미러를 포함하는 대면적 근접 노광 장치를 제공함으로써 이를 해결하였다.

<25> 즉, 본 발명은 포토마스크와 시료 사이에 간격을 두는 근접 노광 장치에 있어서, 광원부; 상기 광원부에서 나오는 광을 안내하는 제 1 반사통; 상기 제 1 반사통에서 나오는 광을 조절하는 광조절부; 상기 광조절부에서 조절된 광을 안내하여 상기 포토마스크에 노출하는 제 2 반사통; 및 상기 제 2 반사통 및 상기 포토마스크 사이에 파이널 미러;를 포함하는 대면적 근접 노광 장치를 제공한다.

<26> 이로 인해서, 본 발명의 대면적 근접 노광 장치는 상기 파이널 미러가 광원부의 광을 포토마스크에 수직하는 방향(상하움직임)으로 보정함으로써, 상기 대면적 근접 노광장치에 의해 제조되는 시료들의 패턴 오차범위를 적게 할 수 있어, 패턴 정밀도 저하를 최소화할 수 있다.

<27> 본 발명의 바람직한 일 실시 예에 따르면, 상기 대면적 근접 노광 장치는 TFT, 컬러필터, LCD 디스플레이, 터치센서, 터치스크린 및 OLED 디스플레이용 일 수 있으며, 이외에도 다양한 디스플레이의 패턴형성에 적용이 가능하다.

<28> 하기부터는 본 발명의 대면적 근접 노광 장치의 각 구성에 대해 설명한다.

<29> 광원부(10)

<30> 본 발명의 대면적 근접 노광 장치의 광원부(10)는 빛을 제공하는 역할로써, 통상적으로 사용가능한 광원제공장치이면 가능하며, 바람직하게는 램프 및 집광경을 포함할 수 있다. 그리고, 상기 램프는 250nm ~ 600nm 파장대의 광을 발산하는 램프 또는/및 초고압 수은등(10a) 일 수 있고, 상기 집광경은 발산되는 광을 반사하여 소정의 위치로 집광시키는 타원 미러(10b)일 수 있다.

<31> 제 1반사통(11)

<32> 본 발명의 제 1반사통은 상기 광원부(10)에서 제공되는 광을 반사시키는 동시에 자외선은 반사하고 적외선은 투과하는 역할을 할 수 있다.

<33> 그리고 상기 제 1반사통은 1개 이상의 반사경을 포함할 수 있고, 바람직하게는 2개 이상의 반사경을 포함할 수 있으며, 가장 바람직하게는 제1전반사 미러(Dichroic Mirror, 11a) 및 제2전반사 미러(Dichroic Mirror, 11b)를 포함할 수 있다.

<34> 제 2반사통(13)

<35> 본 발명의 제 2반사통은 상기 광조절부(12)로부터 입사된 광을 포토마스크에 안내하는 역할을 하며, 상기 제 1반사통과 같이 1개 이상의 반사경을 포함할 수 있고, 바람직하게는 2개 이상의 반사경을 포함할 수 있으며, 가장 바람직하게는 요면미러(13a) 및 평면미러(13b)를 포함할 수 있다.

<36> 한편, 상기 제 1반사통(11)과 제 2반사통(13)의 분할 배치에 따라 장치의 전체적인 높이를 줄일 수 있다. 또한, 제 1반사통(11)은 포토 마스크(15)에 수평하도록 빛을 유도하고, 제 2반사통(13)은 포토 마스크(15)에 수직하도록 빛을 유도하도록 설치되어, 노광장치의 설계가 용이해지고, 광의 평행 직진도를 높일 수 있다.

<37> 또한, 상기 제 1반사통(11)과 제 2반사통(13)의 광원은 각각 꺾어진 직선으로 단면이 이루어진 것이 바람직하다. 예컨대, 입광부에서 중간 지점까지는 점점 넓어지는 기울기가 중간 지점에서 출광부까지의 기울기보다 크게 형성하는 것이 바람직하다. 이러한 기울기의 차이는 광원부(10)에서 들어오는 다양한 입사각의 광을 평행한 직진광에 가깝게 반사시킬 수 있고, 대면적 노광이 가능한 형상으로 구현하기 쉽기 때문이다. 그리고 상기 제 1반사통(11) 및 상기 제 2반사통(13)은 스테인리스스틸, 알루미늄 등 자외선에 대한 반사율이 높은 재질로 하는 것이 바람직하다.

<38> 광조절부(12)

<39> 본 발명의 광조절부(12)는 광을 조절하여 상기 포토마스크에 노출하는 역할

을 하며, 플라이아이렌즈(12a) 및 셔터(12b)를 포함할 수 있다.

<40> 상기 플라이아이렌즈(12a)는 상기 제 1반사통에서 출사된 광의 조도분포를 균일하게 하는 역할을 한다. 그리고 상기 플라이아이렌즈는 투명한 다층박막 코팅을 한 평면거울에서, 빛의 입사각을 45도로 했을 때, 박막 내의 빛의 간섭효과에 의해서 어떤 파장범위의 빛은 반사하고, 다른 것은 투과하는 성질을 가지게 한 것으로 평면 환상과 프리즘 모양의 것이 있는데, 컬러 텔레비전 카메라로 통과한 빛을 3원색으로 분해해서 각 촬상관에 첨가하는 데 이용하기도 한다. 렌즈의 두께, 층수를 조절하거나 재료에 따라서 적외선, 가시광선, 자외선 중 어느 것을 자유로 선택하여 사용할 수 있다.

<41> 상기 셔터(12b)는 플라이아이렌즈(12a) 전반부 및/또는 후반부에 위치할 수 있으며, 본 발명의 대면적 근접 노광 장치의 광원의 온/오프를 조절 할 수 있다.

<42> 즉, 본 발명의 대면적 근접 노광 장치는 상기 셔터(12b)를 개방하여 자외선 평행광을 조사하고, 원하는 양만큼 조사하면서 노광에 의한 패턴 형성 작업을 실시하고, 셔터(12b)를 닫을 수 있다.

<43> 파이널 미러(14)

<44> 본 발명의 파이널 미러는 대면적 근접 노광 장치에서 발생하는 포토마스크와 시료 사이의 공간으로 인한 회절 현상을 보정하는 역할을 한다. 즉, 광원이 포토마스크 패턴의 끝부분 모서리에서 회절하여 패턴형성의 정밀도가 떨어지는 것을 방지

하기 위해서 파이널 미러를 샷별로 상하움직임으로 자동 조정하여서, 기준 마스크에 노출하는 광을 조정하여 정밀도 저하를 최소화 할 수 있다.

<45> 도 2를 참고하여 설명하면, 본 발명의 대면적 근접 노광 장치에 포함되어 있는 파이널 미러는 도 2의 (a)와 같이, 제 2반사통에서 안내되는 광을 투과시키며, 안내되는 광은 도 2의 (b)에 도시된 바와 같이, 파이널 미러에 포함되어 있는 샷별로 광을 조정할 수 있게 하며, 샷은 노광 영역을 의미한다.

<46> 상기 파이널 미러의 샷별로 광을 조정하기 위해서 파이널 미러는 상하로 움직여서 조절할 수 있다. 도 3을 참고하여 설명하면, 기준이 되는 포토마스크의 패턴을 점선으로 나타내었고, 실선은 파이널 미러의 움직임을 나타내었다. 도 3의 (a) 내지 (d)는 본 발명의 대면적 근접 노광 장치의 파이널 미러가 포토마스크에 수직하는 방향의 움직임으로 패턴에 맞게 조절하는 것을 도식화 한 것이다.

<47> 본 발명의 바람직한 일실시예에 따르면, 상기 파이널 미러는 포토마스크에 수직하는 방향의 움직임이 $-5 \sim 5\mu\text{m}$ 일 수 있다. 만약 상기 파이널 미러의 움직임이 $-5\mu\text{m}$ 보다 더 하강 또는 $5\mu\text{m}$ 보다 상승하면, 미러의 깨짐 등의 문제가 있을 수 있다.

<48> 본 발명의 바람직한 일실시예에 따르면, 상기 파이널 미러는 1 ~ 10개, 바람직하게는 4 ~ 8개의 샷(Shot)을 포함할 수 있으며, 상기 파이널 미러는 통상적으로 사용가능한 것이면, 무방하고, 바람직하게는 석영 글래스(Glass)를 사용할 수 있으며, 평균두께는 5 ~ 10mm일 수 있고, 크기는 노광 영역에 따라 커질 수 있다.

<49> 그리고 상기 파이널미러(14)의 출광부 가까이에는 포토마스크(15)와 시료(16)가 순차적으로 배치되어 있다.

<50> 상기 파이널미러(14)와 포토마스크(15) 사이의 간격은 파이널미러의 샷 또는 광원 조절로 조정 가능하여 간격은 무방하다.

<51> 그리고 본 발명의 대면적 근접 노광 장치는 포토마스크(15)와 시료(16)의 간격은 0 ~ 400 μ m일 수 있고, 바람직하게는 100 ~ 300 μ m일 수 있다.

<52> 또한, 상기 시료(16)는 웨이퍼나 액정기판, 컬러필터, 터치센서, 터치스크린 등의 피처리체로, 그 위에 포토레지스트가 도포되어 있다. 포토레지스트 도포공정은 전처리와, 밀착성 향상제 도포처리와, 포토레지스트 도포처리와, 프리-베이킹 처리를 포함할 수 있으며, 상기 전처리는 세정, 건조 등을 포함할 수 있다. 밀착성 향상제 도포처리는 포토레지스트와 기재와의 밀착성을 높이기 위한 표면개질처리(즉, 계면활성제 도포에 의한 소수성화를 증대시키기 위한 처리)이며, HMDS(Hexamethyl-disilazane)등의 유기막을 코팅 혹은 증기 처리할 수 있다.

<53> 한편, 종래의 근접 노광 장치에서는 시료가 달라질 때마다 기존 포토마스크(Mask) 샘플을 매번 제작하여 보정하였기 때문에 원가 비용이 높았다.

<54> 그러나 본 발명에서 제공하는 대면적 근접 노광 장치는 종래의 근접 노광 장치에서는 파이널 미러를 포함함으로써, 불가능했던 Mag. 성분 및 DR 틀어짐 보정을 가능하게 한다.

<55> 이때, 상기 Mag. 성분은 포토마스크의 패턴(Pattern)의 x 또는 y 방향의 배율을 보정을 의미하며, DR 틀어짐은 포토마스크의 패턴(Pattern)설계 위치에 비례하여 x 방향으로 상이 뒤틀어짐을 의미한다.

<56> 즉, 상기와 같이 본 발명의 파이널 미러를 포함하는 대면적 근접 노광 장치는 Mag.성분 및 DR 틀어짐 보정이 가능함에 따라, 기존 포토마스크 샘플로 파이널 미러를 샷별로 자동조정 한 후, 바로 시료의 양산적용이 가능할 수 있다. 따라서 기존 마스크 샘플 제작 횟수를 줄여서 마스크 생산 비용을 절감할 수 있다.

<57> 도 1은 본 발명의 바람직한 실시예에 따른 대면적 근접 노광 장치를 도시한 구성도이다.

<58> 도 1을 설명하면, 본 실시예의 대면적 근접 노광장치는 광원부(10)와, 광원부(10)의 광을 안내하는 제1반사통(11)과, 제1반사통(11)에서 나오는 광을 조절하는 광조절부(12)와, 광조절부(12)에서 조절된 광을 안내하여 시료(16)상부에 있는 포토마스크(15)에 노출하는 제2반사통(13)을 포함하고, 상기 제2반사통(13) 및 상기 포토마스크(15) 사이에 파이널 미러(14)를 포함한다.

<59> 보다 구체적으로 설명하면, 상기 광원부(10)는 초고압 수은등(Super-high-Pressure Mercury Lamp, 10a) 및 타원미러(Ellipsoidal Dichroic Mirror, 10b)를 포함할 수 있고, 상기 제1반사통(11)은 제1전반사 미러(Dichroic Mirror, 11a) 및 제2전반사 미러(Dichroic Mirror, 11b)를 포함할 수 있다. 그리고 상기 광조절부(1

2)는 플라이아이렌즈(Fly eye lens, 12a) 및 셔터(Shutter, 12b)를 포함할 수 있고, 상기 제2반사통은 요면 미러(Concave Mirror, 13a) 및 평면 미러(Flat Mirror, 13b)를 포함할 수 있다.

<60> 본 발명의 바람직한 일실시예에 따르면, 본 발명의 바람직한 실시예에 따른 대면적 근접 노광 장치는 TFT, 컬러필터, LCD 디스플레이, 터치센서, 터치스크린 및 OLED 디스플레이용일 수 있으며, 이외에도 다양한 디스플레이의 패턴형성에 적용이 가능하다.

<61> 본 발명에서는 본 발명의 대면적 근접 노광 장치로 제조된 패턴이 형성된 시료들 간의 토탈 피치(Total Pitch) 오차범위가 0 ~ 3 μ m 일 수 있다.

<62> 본 발명에서 상기 토탈 피치(total pitch)는 본 발명의 대면적 근접 노광 장치로 제조된 시료들에 생성된 패턴과 포토마스크 설계 패턴과 대비하였을 때, 나타나는 패턴의 오차를 의미하며, 토탈피치 마크인 정렬키로 확인할 수 있다.

<63> 그리고 본 발명의 대면적 근접 노광 장치로 제조된 2개 이상의 시료들은 각각의 토탈피치 마크로 토탈피치 오차범위를 확인할 수 있다.

<64> 예를 들어, 본 발명의 바람직한 실시예에 따른 대면적 노광 장치에 의해 제조된 LCD디스플레이에 포함되는 박막트랜지스터(thin film transistor 또는 TFT) 및 컬러 필터(color filter)는 합착을 위한 정렬 키인 토탈피치 마크로 서로간의

패턴의 오차를 확인하여 토탈피치를 확인할 수 있다.

<65> 또한, 본 발명은 본 발명의 대면적 근접 노광 장치에 의해 노광하여 제조한 TFT 및 컬러필터를 포함하는 LCD 디스플레이에 있어서, 상기 TFT 및 컬러필터의 토탈 피치(Total Pitch) 오차범위가 0 ~ 3 μ m인 LCD 디스플레이를 제공한다.

<66> 그리고 본 발명의 대면적 근접 노광 장치에 의해 노광하여 제조한 LCD 디스플레이 및 터치센서를 포함하는 OLED 디스플레이에 있어서, 상기 LCD디스플레이 및 터치센서의 토탈 피치(Total Pitch) 오차범위가 0 ~ 3 μ m인 OLED 디스플레이를 제공한다.

<67> 본 발명의 일실시예에 따라 도 4를 참고하여 설명하면, 도 4는 본 발명의 대면적 근접 노광 장치를 사용하여 제조한 TFT와 컬러필터의 토탈피치의 모식도이며, 파이널 미러를 포토마스크에 수직하는 방향으로 조정하여 토탈피치의 오차범위가 줄어든 것을 알 수 있다.

<68> 구체적으로 설명하면, 도 4의 점들은 패턴위치를 확인하여 합착하는데 필요한 정렬키인 토탈피치 마크(Total pitch mark)이며, 중앙의 오리진포인트(Origin Point)를 기준으로 여러 개의 토탈피치 마크 중에서 패턴에 따른 노광영역(실선 사각형, 4shot)의 각 모서리의 토탈피치 마크(P1, P2, P3 및 P4)의 오차범위를 측정하여 TFT와 컬러필터에 형성된 패턴의 정확도를 판단할 수 있다. 즉, 포토마스크의 패턴에 따른 설계와 대비하여 노광 패턴의 오차를 확인할 수 있으며, 이를 토탈피치라고 한다.

<69> 그리고 도 4의 $\theta 1$ 및 $\theta 2$ 는 각각 중심과 외곽 패턴이 수직으로 있기 때문에 동일한 각도가 나올 수 있다는 것을 알 수 있다.

<70> 결론적으로, 본 발명의 대면적 근접 노광장치로 제조한 패턴이 형성된 2개 이상의 시료(예를 들어, TFT 및 컬러필터 또는 LCD디스플레이 및 터치센서)들의 대향하는 한 쌍의 토탈 피치 오차범위가 $0\mu\text{m}$ 에서 최대 $3\mu\text{m}$ 일 수 있다.

<71> 이는 종래의 근접 노광 장치로 제조한 TFT 및 컬러필터를 포함하는 LCD 디스플레이의 토탈피치 오차범위가 $3 \sim 5\mu\text{m}$ 인데 반하여, 본 발명의 바람직한 실시예에 따른 대면적 근접 노광 장치로 제조한 TFT 및 컬러필터의 토탈피치 오차범위는 $0 \sim 3\mu\text{m}$ 으로 현저히 낮아진 것으로써, TFT 및 컬러필터의 패턴 형성시에 포토마스크의 정렬(Alignment) 성능이 향상되었기 때문이다.

<72> 본 발명의 또 다른 태양은 포토마스크가 갖는 전사용 패턴을, 노광 장치를 이용하여 웨이퍼에 전사하는 패턴 전사 방법에 있어서, 본 발명의 대면적 근접 노광 장치에 의해 노광하는 패턴 전사 방법을 제공한다.

<73> 상술한 바와 같이, 본 발명의 바람직한 실시 예를 참조하여 설명하였지만, 해당기술분야의 당업자는 하기의 특허청구범위에 기재된 본 발명의 사상 및 영역으로부터 벗어나지 않는 범위 내에서 본 발명을 다양하게 수정 또는 변형하여 실시할

수 있다.

【부호의 설명】

- | | | |
|------|----------------------------|--------------------|
| <74> | 10 : 광원부 | 10a : 초고압 수은등 |
| | 10b : 타원미러 | 11 : 제 1반사통 |
| | 11a : 제 1전반사 미러 | 11b : 제 2전반사 미러 |
| | 12 : 광조절부 | 12a : 플라이아이렌즈 |
| | 12b : 셔터 | 13 : 제 2반사통 |
| | 13a: 요면 미러 | 13b : 평면 미러 |
| | 14 : 파이널 미러 | 15 : 포토마스크 |
| | 16 : 시료 | |
| | 40 : 오리진 포인트(Origin Point) | 41 : 토탈피치 마크의 오차범위 |

【특허청구범위】

【청구항 1】

포토마스크와 시료 사이에 간격을 두는 근접 노광 장치에 있어서,

광원부;

상기 광원부에서 나오는 광을 안내하는 제 1 반사통;

상기 제 1 반사통에서 나오는 광을 조절하는 광조절부;

상기 광조절부에서 조절된 광을 안내하여 상기 포토 마스크에 노출하는 제 2 반사통; 및

상기 제 2 반사통 및 상기 포토마스크 사이에 파이널 미러;를 포함하는 것을 특징으로 하는 대면적 근접 노광 장치.

【청구항 2】

청구항 1항에 있어서,

상기 파이널 미러는

포토마스크에 수직하는 방향으로 $-5 \sim 5\mu\text{m}$ 움직이는 것을 특징으로 하는 대면적 근접 노광 장치.

【청구항 3】

청구항 1항에 있어서,

상기 파이널 미러는 1 ~ 10개의 샷(Shot)을 포함하는 것을 특징으로 하는 대면적 근접 노광 장치.

【청구항 4】

청구항 1항에 있어서,

상기 포토마스크와 시료의 간격은 0 ~ 400 μ m 인 것을 특징으로 하는 대면적 근접 노광 장치.

【청구항 5】

청구항 1항에 있어서,

상기 대면적 근접 노광 장치는 TFT, 컬러필터(CF), LCD 디스플레이, 터치센서, 터치스크린 및 OLED 디스플레이용인 것을 특징으로 하는 대면적 근접 노광 장치.

【청구항 6】

청구항 1항에 있어서,

상기 대면적 근접 노광 장치에 의해 노광하여 제조한 2 개 이상의 패턴이 형성된 시료의 토탈 피치 오차범위가 0 ~ 3 μ m인 것을 특징으로 하는 대면적 근접 노광 장치.

【청구항 7】

청구항 1항의 대면적 근접 노광 장치에 의해 노광하여 제조한 TFT 및 컬러필터를 포함하는 LCD 디스플레이 있어서,

상기 TFT 및 컬러필터의 토탈 피치(Total Pitch) 오차범위가 0 ~ 3 μ m인 것을 특징으로 하는 LCD 디스플레이.

【청구항 8】

청구항 1항의 대면적 근접 노광 장치에 의해 노광하여 제조한 LCD 디스플레이 및 터치센서를 포함하는 OLED 디스플레이에 있어서,

상기 LCD디스플레이 및 터치센서의 도탈 피치(Total Pitch) 오차범위가 0 ~ 3 μ m인 것을 특징으로 하는 OLED 디스플레이.

【청구항 9】

포토마스크가 갖는 전사용 패턴을, 노광 장치를 이용하여 시료에 전사하는 패턴 전사 방법에 있어서,

청구항 1항의 대면적 근접 노광 장치에 의해 노광하는 것을 특징으로 하는 패턴 전사 방법.

【요약서】

【요약】

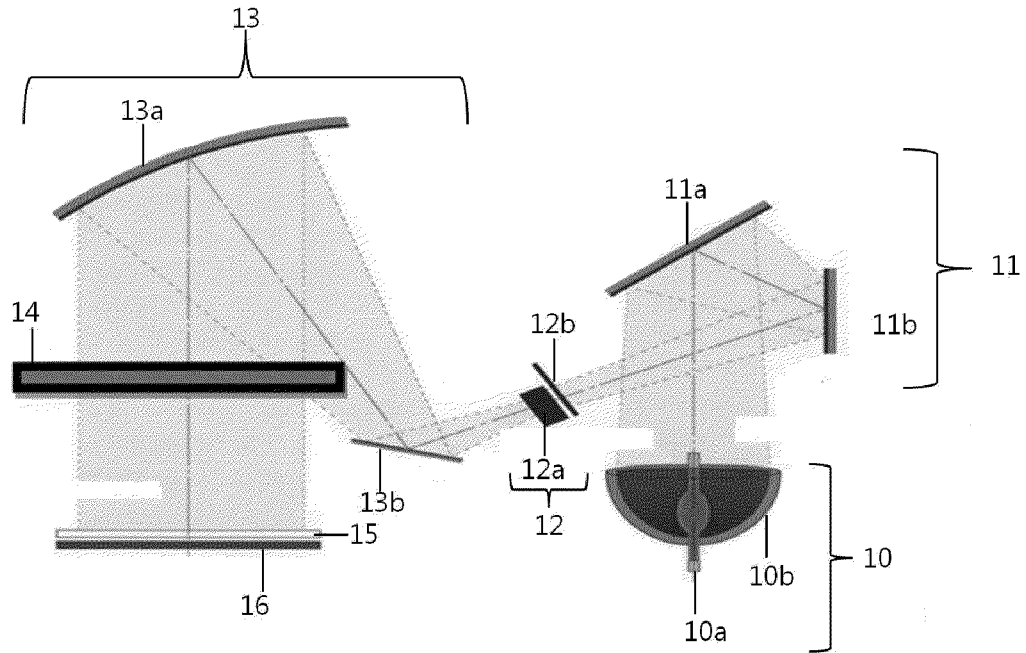
본 발명은 근접 노광을 행할 때에 패턴의 전사 정밀도를 향상시키는 대면적 근접 노광 장치에 관한 것이다.

【대표도】

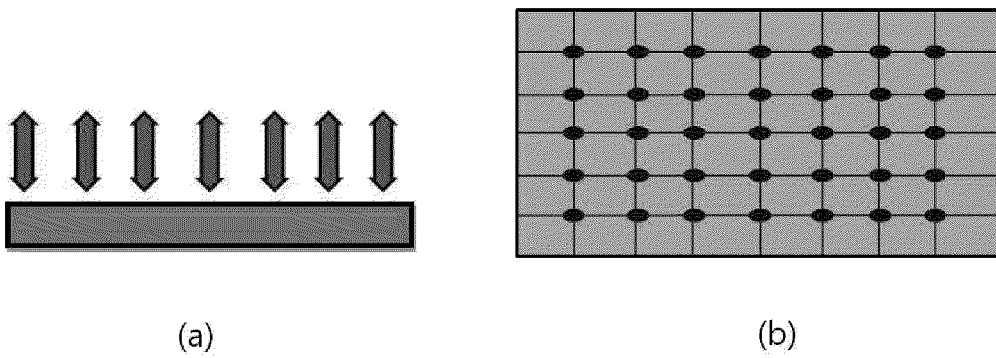
도 1

【도면】

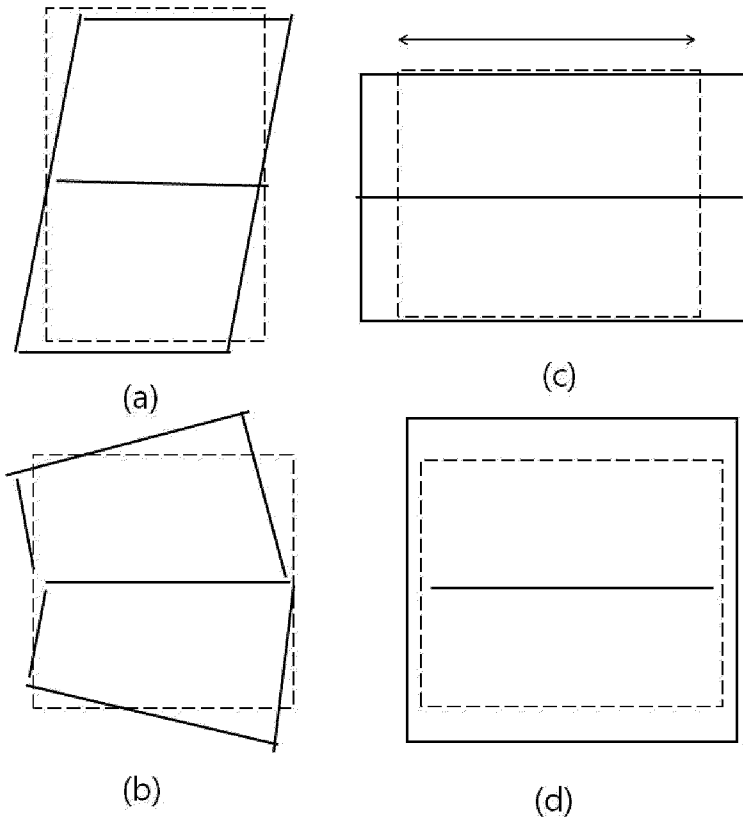
【도 1】



【도 2】



【도 3】



【도 4】

