

Sous-vêtement recevant une couche intermédiaire fine de collage entre deux textiles avant thermoformage

La présente invention concerne un procédé de fabrication de sous-
5 vêtements, ainsi que des sous-vêtements obtenus avec un tel procédé de fabrication, en particulier des soutiens-gorge.

Un procédé connu de fabrication d'un sous-vêtement, en particulier d'un soutien-gorge pour femme, présenté notamment par le document FR-A1-2850536, comporte la dépose et la réticulation d'un matériau à mémoire de
10 forme en couche épaisse sur certaines parties d'une pièce textile, comme un élastomère de silicone, puis la mise en forme de cette pièce textile par thermoformage.

Un découpage du contour du sous-vêtement est réalisé ensuite, puis la fixation d'accessoires si nécessaire, pour obtenir le produit fini.

15 On utilise généralement des textiles fins et très élastiques, qui peuvent comporter des décors comme de la broderie.

On obtient alors un sous-vêtement comportant des zones élastiques disposant de formes prédéfinies, réalisées par le matériau à mémoire de forme, qui constituent des renforts soutenant certaines parties du corps pour leurs
20 donner un aspect particulier.

On réalise ainsi notamment des soutiens-gorge légers et extensibles pour ne pas gêner les mouvements des femmes, comportant des bonnets procurant à la femme une silhouette agréable par un maintien efficace des seins.

En complément, de manière connue, on ajoute à ce procédé le collage
25 d'un deuxième textile sur le premier, enserrant à l'intérieur entre les deux la couche épaisse de renfort déposée sur certaines parties, qui réalise alors un collage entre les deux textiles. On peut de plus compléter en dehors des renforts élastiques le collage du deuxième textile sur le premier, avec des points de silicone déposés localement.

30 Toutefois les deux tissus ne sont pas alors entièrement solidarisés, on peut obtenir après le thermoformage, notamment si la couche de renfort a été moulée à plat, des fronces des tissus qui peuvent être désagréables au

contact, et inesthétiques. Les fronces peuvent aussi donner, en particulier si on réalise des dessins ornementaux sur les tissus, une impression de fouillis qui n'est pas élégante.

De plus si on veut obtenir des bords découpés du sous-vêtement comportant une bonne cohésion, on est obligé d'étendre la couche épaisse de silicone jusqu'à ces bords, alors que la fonction de renfort élastique ne le demande pas forcément.

Par ailleurs dans le cas d'un collage d'un tissu sur l'autre par points de silicone, ces points peuvent être visibles et disgracieux.

La présente invention a notamment pour but d'éviter ces inconvénients de la technique antérieure.

Elle propose à cet effet un procédé de fabrication d'un sous-vêtement présentant deux textiles superposés, comportant la dépose sur certaines parties de renforts comprenant une couche épaisse d'un matériau élastique à mémoire de forme, la polymérisation de ce matériau ainsi que la mise en forme des textiles du sous-vêtement par thermoformage, remarquable en ce qu'il comporte une étape de dépose sur toute la surface d'au moins un des textiles, d'une couche fine d'un matériau élastique de collage, et ensuite une étape de polymérisation de cette couche fine de collage lors du thermoformage de mise en forme.

Un avantage de ce procédé de fabrication est que la couche fine du matériau élastique assure un collage continu de toute la surface des textiles entre eux, ce qui évite la formation de fronces.

La forme des renforts peut être quelconque, indépendamment des décors réalisés sur les tissus, ce qui permet de réaliser des sous-vêtements, notamment des soutiens-gorge, comportant une grande nervosité tout en assurant une liberté de mouvement.

De plus on peut réaliser des découpes du contour du sous-vêtement en des endroits quelconques en dehors des renforts, présentant une solidarisation des deux textiles qui reste bien assurée.

On obtient alors des sous-vêtements qui peuvent être très fins et transparents, fortement décorés, tout en gardant une souplesse et une nervosité exceptionnelle.

Le procédé de fabrication selon l'invention peut comporter de plus une ou plusieurs des caractéristiques suivantes, qui peuvent être combinées entre elles.

En particulier, le procédé de fabrication peut comporter une étape de polymérisation de la couche de renfort, avant la polymérisation de la couche fine de collage.

En complément, le procédé peut comporter des étapes de dépose de plusieurs couches de renfort sur au moins un des textiles, après à chaque fois polymérisation de la couche précédente. On réalise ainsi des épaisseurs et des élasticités variables du renfort selon la localisation.

En particulier, la dernière couche de renfort peut être polymérisée en même temps que la couche fine de collage lors du thermoformage. On obtient ainsi une bonne cohésion du collage avec la dernière couche de renfort.

Le procédé de fabrication peut comporter une étape de dépose préalable sur le textile recevant la couche de renfort, d'une couche barrière d'un matériau élastique, qui est polymérisée avant la dépose de ce renfort.

Avantageusement, après la polymérisation de la couche fine de collage lors du thermoformage, le procédé comporte une étape de découpe des bords du sous-vêtement. On obtient des découpes nettes des bords.

L'invention a aussi pour objet un sous-vêtement présentant deux textiles superposés comportant entre eux au moins une couche épaisse de renfort, qui est produit avec un procédé de fabrication présentant l'une quelconque des caractéristiques précédentes.

Avantageusement, le matériau élastique à mémoire de forme ainsi que le matériau élastique de collage, est un silicone. Ce matériau comporte une bonne élasticité ainsi qu'une stabilité en température.

Dans ce cas, le silicone peut présenter une dureté d'environ 30 Shore.

Avantageusement, les textiles présentent une capacité d'élongation d'au moins 125% dans une des directions. Les textiles peuvent ainsi suivre les mouvements de la personne.

L'invention a de plus pour objet un soutien-gorge formé par un sous-vêtement comprenant l'une quelconque des caractéristiques précédentes, qui comporte au moins une couche de renfort dans la partie inférieure des bonnets recevant les seins. Ces renforts inférieurs procurent un soutien efficace des seins et assurent leurs mises en forme.

En particulier, la découpe du bord du soutien-gorge qui se trouve en haut des bonnets, peut ne pas comporter de couche de renfort épaisse. On obtient un aspect discret de cette partie supérieure qui peut être visible.

L'invention sera mieux comprise et d'autres caractéristiques et avantages apparaîtront plus clairement à la lecture de la description ci-après donnée à titre d'exemple, en référence aux dessins annexés dans lesquels :

- 15 - la figure 1 est un dessin d'un soutien-gorge comportant des zones de renforts, réalisé avec un procédé selon l'art antérieur cité ci-dessus ; et
- la figure 2 est un dessin d'un soutien-gorge réalisé avec un procédé selon l'invention.

La figure 1 présente une ébauche 2 qui une fois finie sera découpée suivant le contour extérieur final 4, puis recevra des équipements afin de former un soutien-gorge.

Le soutien-gorge comporte une pièce de textile réalisée dans une matière élastique et légère, faite dans un tissu en fibres synthétiques ou naturelles.

Le soutien-gorge comporte des bonnets 6 formés par thermoformage, pour recevoir les seins de la femme et les soutenir en leur donnant une forme esthétique.

Des renforts 8 formant une couche de silicone épaisse, sont déposés sur le contour extérieur complet 10 du soutien-gorge, sur la liaison centrale 12 entre les deux parties symétriques, ainsi que sur la partie inférieure du bonnet 6 en couvrant sensiblement un secteur d'environ 90° qui a pour centre le point central de ce bonnet.

On utilise de préférence un silicone avec un grade médical pour éviter des réactions avec la peau, qui est déposé suivant une épaisseur comprise entre 0,5 et 1mm, du côté intérieur ou extérieur du tissu.

5 Le silicone est polymérisé une température comprise entre 150 et 200°C, par exemple dans un four, avec une presse à chaleur, ou par rayonnement infra-rouge. Les bonnets 6 sont ensuite thermoformés dans un moule pour donner une configuration aux tissus et obtenir la forme définitive.

10 La figure 2 présente un soutien-gorge selon l'invention qui est entièrement fini, comprenant en plus des bretelles 20 et des moyens d'agrafage dans le dos 22.

15 L'allongement des silicones utilisés pour les renforts 8 pouvant être d'environ 600% avant rupture, on utilise des textiles présentant un allongement important, qui est de préférence d'au moins 125% dans une direction, et si possible plus de 125% dans les deux directions, de manière à suivre la déformation de ces renforts.

En particulier on peut utiliser un silicone bi-composant.

20 Un procédé de fabrication de ce soutien-gorge est le suivant. On dépose le silicone formant la couche de renfort 8 suivant une épaisseur comprise avantageusement entre 0,1 et 3mm, sur le côté d'une première pièce textile appelé intérieur, destiné à venir en appui sur une deuxième pièce textile.

25 On peut avantageusement réaliser cette dépose suivant un dessin précis par un procédé de sérigraphie, comprenant la pose d'une grille fine comprenant des ouvertures partiellement dégagées suivant les zones de renfort à réaliser, puis le coulisement d'une raclette sur cette grille de manière à forcer le passage de la matière se trouvant dessus, au travers des ouvertures.

Avec ce procédé de sérigraphie on obtient en particulier une imprégnation du silicone dans le textile, ce qui augmente sa nervosité, c'est-à-dire la force de rappel dans sa position initiale.

30 Parallèlement on dépose une fine couche de silicone sur la face intérieure complète de la deuxième pièce textile, qui est avantageusement comprise entre 0,005 et 0,1mm.

En particulier pour ces couches, un silicone comportant une dureté d'environ 30 Shore convient bien pour les applications des soutiens-gorge.

On assemble les deux textiles en mettant les faces intérieures comprenant leur couches de silicone en appui l'une sur l'autre. Puis on met cet ensemble sur un moule de mise en forme des bonnets, et on cuit l'ensemble de manière à effectuer simultanément une réticulation des deux couches, et une mise en forme des textiles par thermoformage.

Les équipements comme les bretelles 20 ou les moyens d'agrafage 22 peuvent être fixés en même temps lors de la polymérisation, ou rapportés ensuite.

On obtient ainsi après la découpe du contour 4 un produit fini particulièrement homogène, les deux textiles étant collés entre eux sur l'ensemble de leurs surfaces, tout en gardant une très grande souplesse. On peut en particulier réaliser après la découpe un bord 24 du soutien-gorge se trouvant en haut des bonnets 6, qui est très fin et quasiment transparent car ne comportant pas de couche de renfort épaisse.

On peut réaliser aussi un décor très travaillé sur la partie inférieure des bonnets 26, qui ne présentera aucune fronce, ce qui préserve l'aspect esthétique de ce décor.

Les fibres synthétiques ou naturelles des tissus peuvent être notamment du polyester, du polyamide, du coton, du modal ou du viscose. On notera que la couche fine de collage peut apporter une meilleure tenue au thermoformage des matériaux à base de fibres naturelles, qui habituellement se prêtent mal à cette opération.

En variante de ce procédé, on peut d'abord effectuer une polymérisation en température du silicone de la couche épaisse de renfort 8, déposé sur le premier textile, qui est effectué à plat ou suivant une première forme. On dépose ensuite le deuxième textile comportant sa couche fine et complète de collage, sur le premier textile, et on dispose l'ensemble sur le moule donnant la forme finale. Puis par un chauffage au four, simultanément on thermoforme les textiles, et on polymérise la fine couche de silicone de collage.

On peut en complément déposer plusieurs couches de renfort 8 sur un seul ou sur les deux textiles, avec à chaque fois polymérisation de la couche précédente. Les couches se superposent partiellement, afin d'obtenir des variations d'épaisseur de ce renfort comportant des caractéristiques d'allongement et de nervosité variables suivant les emplacements.

La polymérisation finale de la couche mince de collage et le thermoformage des textiles, peut se faire alors avec la dernière couche de renfort déjà polymérisée, ou en même temps que la polymérisation de cette dernière couche.

On notera que le silicone réticulé étant insensible à la température, la cuisson pour effectuer le collage ne modifie pas la couche épaisse de renfort de silicone qui est déjà polymérisée, et en particulier la forme qui lui est déjà donnée. Le sous-vêtement dispose ainsi d'une très bonne tenue au lavage en température grâce à l'inertie du silicone, sa forme ainsi que son élasticité restent constantes.

Le silicone de collage déposé en couche mince peut en particulier être transparent, ce qui permet avec des textiles très légers d'obtenir des zones quasiment transparentes. En variante on peut utiliser un silicone coloré pour obtenir certains effets esthétiques.

En complément le procédé peut comporter la dépose sur le textile recevant la couche de renfort 8, d'une couche barrière avant la pose de cette couche de renfort. La couche barrière constitue après sa polymérisation une protection qui permet de maintenir sur le textile la couche de renfort 8 restant mouillée, pendant les manipulations avant sa polymérisation finale. On évite ainsi un écoulement du silicone mouillé au travers du textile, en particulier pour les textiles présentant des dessins comportant des ouvertures importantes.

REVENDEICATIONS

1 – Procédé de fabrication d'un sous-vêtement présentant deux textiles superposés, comportant la dépose sur certaines parties de renforts (8) 5 comprenant une couche épaisse d'un matériau élastique à mémoire de forme, la polymérisation de ce matériau ainsi que la mise en forme des textiles du sous-vêtement par thermoformage, caractérisé en ce qu'il comporte une étape de dépose sur toute la surface d'au moins un des textiles, d'une couche fine d'un matériau élastique de collage, et ensuite une étape de polymérisation de 10 cette couche fine de collage lors du thermoformage de mise en forme, et en ce qu'il comporte une étape de dépose préalable sur le textile recevant la couche de renfort (8), d'une couche barrière d'un matériau élastique, qui est polymérisée avant la dépose de ce renfort.

2 – Procédé de fabrication selon la revendication 1, caractérisé en ce qu'il 15 comporte une étape de polymérisation de la couche de renfort (8), avant la polymérisation de la couche fine de collage.

3 – Procédé de fabrication selon la revendication 1 ou 2, caractérisé en ce qu'il comporte des étapes de dépose de plusieurs couches de renfort (8) sur au moins un des textiles, après polymérisation à chaque fois de la couche 20 précédente.

4 – Procédé de fabrication selon la revendication 3, caractérisé en ce que la dernière couche de renfort (8) est polymérisée en même temps que la couche fine de collage lors du thermoformage.

5 – Procédé de fabrication selon l'une quelconque des revendications 25 précédentes, caractérisé en ce qu'après la polymérisation de la couche fine de collage lors du thermoformage, il comporte une étape de découpe des bords du sous-vêtement (4).

6 - Sous-vêtement présentant deux textiles superposés comportant entre eux au moins une couche épaisse de renfort (8) d'un matériau élastique à 30 mémoire de forme polymérisé, caractérisé en ce qu'il est produit avec un procédé de fabrication selon l'une quelconque des revendications précédentes, de sorte que ledit sous-vêtement présente une couche fine d'un matériau

élastique de collage polymérisé sur toute la surface d'au moins un des textiles, et une couche barrière d'un matériau élastique qui est polymérisée sur le textile recevant la couche de renfort (8).

5 7 – Sous-vêtement selon la revendication 6, caractérisé en ce que le matériau élastique à mémoire de forme ainsi que le matériau élastique de collage, est un silicone.

8 - Sous-vêtement selon la revendication 7, caractérisé en ce que le silicone présente une dureté d'environ 30 Shore.

10 9 – Sous-vêtement selon l'une quelconque des revendications 6 à 8, caractérisé en ce que les textiles présentent une capacité d'élongation d'au moins 125% dans une des directions.

15 10 - Soutien-gorge formé par un sous-vêtement selon l'une quelconque des revendications 6 à 9, caractérisé en ce qu'il comporte au moins une couche de renfort (8) dans la partie inférieure des bonnets (6) recevant les seins.

11 – Soutien-gorge selon la revendication 10, caractérisé en ce que la découpe du bord (24) du soutien-gorge qui se trouve en haut des bonnets (6), ne comporte pas de couche de renfort épaisse.

ABREGÉ**Sous-vêtement recevant une couche intermédiaire fine de collage entre deux textiles avant thermoformage**

Procédé de fabrication d'un sous-vêtement présentant deux textiles superposés, comportant la dépose sur certaines parties de renforts (8) comprenant une couche épaisse d'un matériau élastique à mémoire de forme, la polymérisation de ce matériau ainsi que la mise en forme des textiles du sous-vêtement par thermoformage, caractérisé en ce qu'il comporte une étape de dépose sur toute la surface d'au moins un des textiles, d'une couche fine d'un matériau élastique de collage, et ensuite une étape de polymérisation de cette couche fine de collage lors du thermoformage de mise en forme, et en ce qu'il comporte une étape de dépose préalable sur le textile recevant la couche de renfort (8), d'une couche barrière d'un matériau élastique, qui est polymérisée avant la dépose de ce renfort.

Figure 2

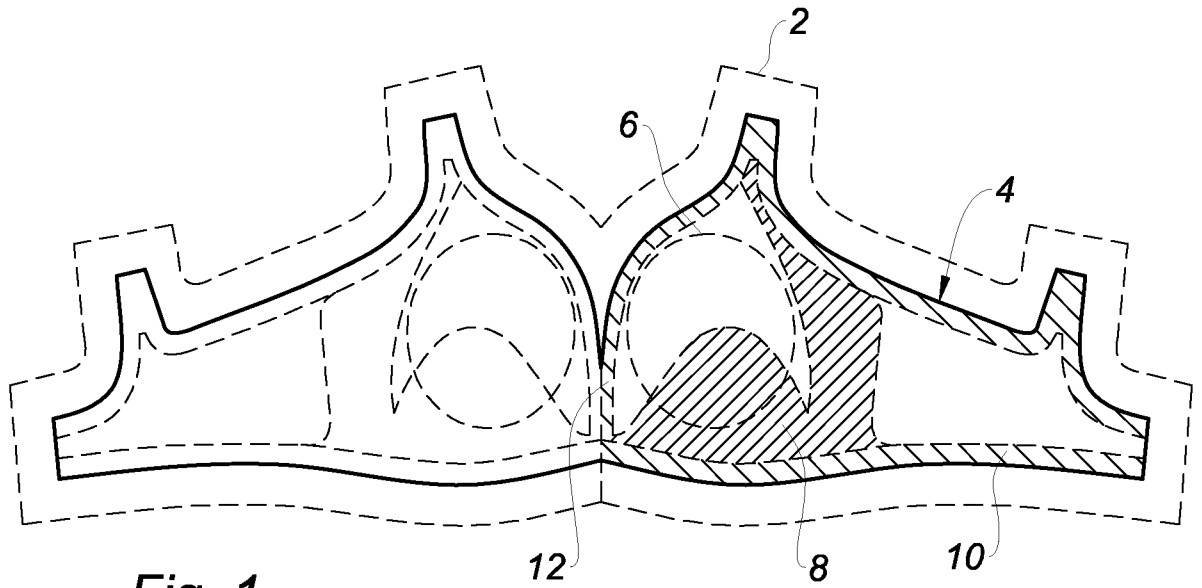


Fig. 1

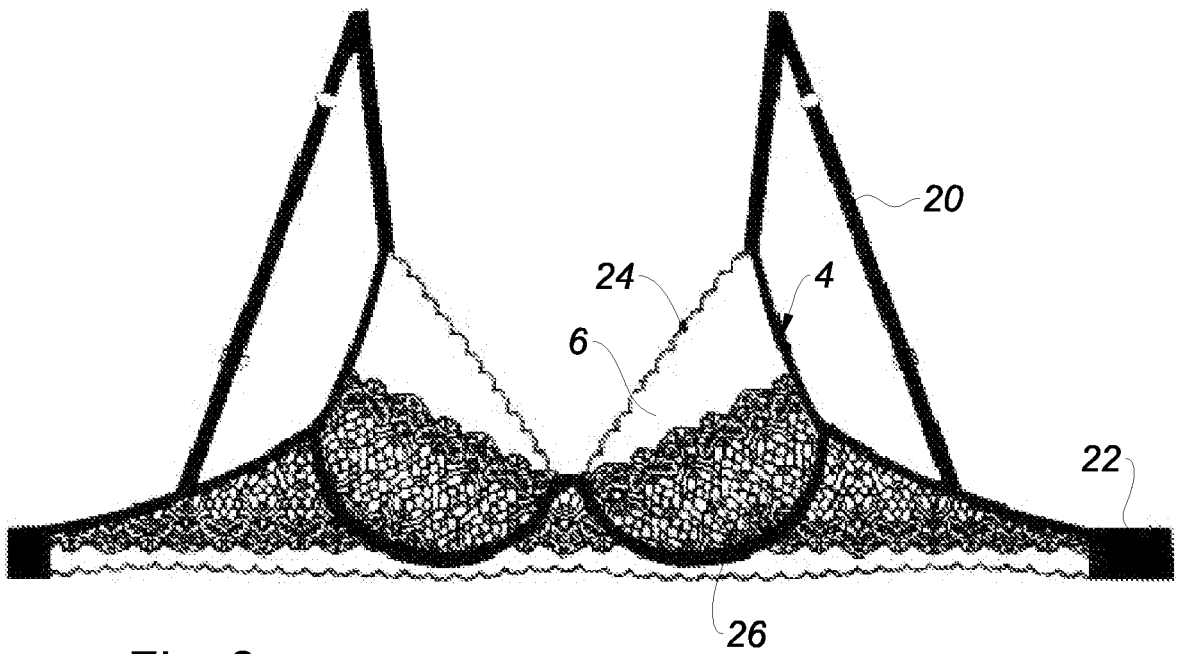


Fig. 2