



- (51) Classification internationale des brevets :  
*B64B 1/66* (2006.01)      *B64F 1/14* (2006.01)
- (21) Numéro de la demande internationale :  
PCT/FR2015/051196
- (22) Date de dépôt international :  
5 mai 2015 (05.05.2015)
- (25) Langue de dépôt : français
- (26) Langue de publication : français
- (30) Données relatives à la priorité :  
14 54239      13 mai 2014 (13.05.2014)      FR
- (71) Déposant : A-NTE (AERO-NAUTIC TECHNOLOGY & ENGINEERING) [FR/FR]; 33 Avenue Léon Gambetta, F-92120 Montrouge (FR).
- (72) Inventeurs : REGAS, Baptiste; Aéroport du Castellet, 3100 route des Hauts du Camp, F-83330 Le Castellet (FR). REGAS, Adrien; Aéroport du Castellet, 3100 route des Hauts du Camp, F-83330 Le Castellet (FR). JOZAN, Olivier; Aéroport du Castellet, 3100 route des Hauts du Camp, F-83330 Le Castellet (FR). DESROCQUES, Guillaume; Aéroport du Castellet, 3100 route des Hauts du Camp, F-83330 Le Castellet (FR).
- (74) Mandataires : CABINET PLASSERAUD et al.; 52 rue de la Victoire, F-75440 Paris Cedex 09 (FR).
- (81) États désignés (sauf indication contraire, pour tout titre de protection nationale disponible) : AE, AG, AL, AM, AO, AT, AU, AZ, BA, BB, BG, BH, BN, BR, BW, BY, BZ, CA, CH, CL, CN, CO, CR, CU, CZ, DE, DK, DM, DO, DZ, EC, EE, EG, ES, FI, GB, GD, GE, GH, GM, GT, HN, HR, HU, ID, IL, IN, IR, IS, JP, KE, KG, KN, KP, KR, KZ, LA, LC, LK, LR, LS, LU, LY, MA, MD, ME, MG, MK, MN, MW, MX, MY, MZ, NA, NG, NI, NO, NZ, OM, PA, PE, PG, PH, PL, PT, QA, RO, RS, RU, RW, SA, SC, SD, SE, SG, SK, SL, SM, ST, SV, SY, TH, TJ, TM, TN, TR, TT, TZ, UA, UG, US, UZ, VC, VN, ZA, ZM, ZW.
- (84) États désignés (sauf indication contraire, pour tout titre de protection régionale disponible) : ARIPO (BW, GH, GM, KE, LR, LS, MW, MZ, NA, RW, SD, SL, ST, SZ, TZ, UG, ZM, ZW), eurasien (AM, AZ, BY, KG, KZ, RU, TJ, TM), européen (AL, AT, BE, BG, CH, CY, CZ, DE, DK, EE, ES, FI, FR, GB, GR, HR, HU, IE, IS, IT, LT, LU, LV, MC, MK, MT, NL, NO, PL, PT, RO, RS, SE, SI, SK, SM, TR), OAPI (BF, BJ, CF, CG, CI, CM, GA, GN, GQ, GW, KM, ML, MR, NE, SN, TD, TG).

[Suite sur la page suivante]

(54) Title : INSTALLATION FOR MOORING A LIGHTER-THAN-AIR AIRCRAFT

(54) Titre : INSTALLATION POUR RETENIR UN AÉROSTAT

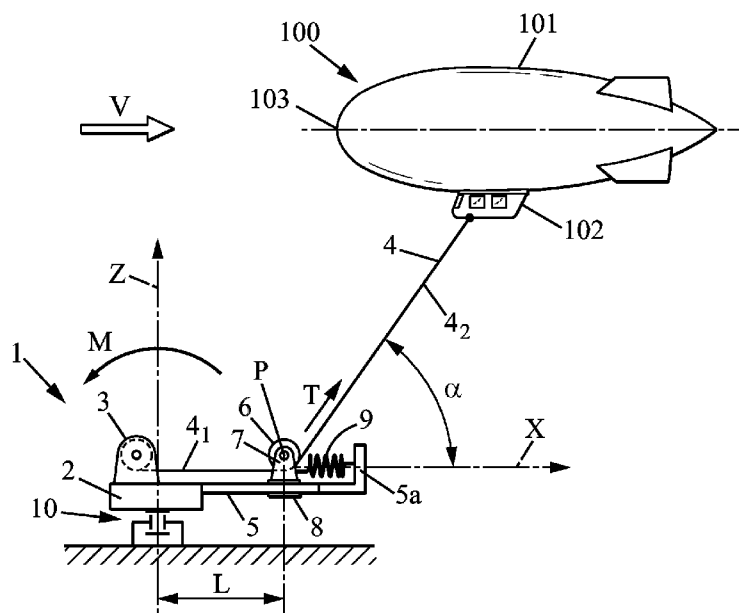


FIG. 1

(57) Abstract : The invention relates to an installation (1) for mooring a lighter-than-air aircraft (100), comprising a platform (2) mounted such that it rotates about a vertical axis (Z), a boom (5) extending horizontally from the platform, and a pulley (6) for guiding a cable (4) mooring the lighter-than-air aircraft. The installation (1) also comprises a pulley support (7) which is mobile in relation to the boom, and an elastic body (9) that connects said pulley support to the boom.

(57) Abrégé : Installation (1) pour retenir un aérostat (100) qui comprend une plateforme (2) montée rotative autour d'un axe vertical (Z), une bôme (5) qui s'étend horizontalement depuis la plateforme, et une poulie (6) pour guider un câble (4) qui retient l'aérostat. L'installation (1) comprend en outre un support de poulie (7) mobile par rapport à la bôme, et un organe élastique (9) qui relie ledit support de poulie à la bôme.

**Publiée :**

— avec rapport de recherche internationale (Art. 21(3))

## Installation pour retenir un aérostat

### DOMAINE TECHNIQUE

La présente invention est relative à une  
5 installation pour retenir un aérostat.

### ETAT DE LA TECHNIQUE ANTERIEURE

Plus particulièrement, l'invention concerne une  
installation pour retenir un aérostat comprenant :

10 - une plateforme montée rotative autour d'un axe  
vertical, ladite plateforme comprenant un treuil pour  
enrouler et dérouler un câble auquel est attaché ledit  
aérostat,

- une bôme qui s'étend horizontalement depuis la  
15 plateforme, et

- une poulie adaptée pour guider le câble provenant  
du treuil.

Une telle installation retient l'aérostat à  
distance du sol et s'oriente naturellement dans la  
20 direction du vent

On connaît des installations de ce type. Le  
document US 4 421 286 décrit une telle installation dont la  
bôme est télescopique pour s'adapter à des aérostats de  
taille différentes.

25

### EXPOSE DE L'INVENTION

La présente invention a pour but de perfectionner  
les installations de ce type, notamment pour mieux  
s'adapter au vent.

30 A cet effet, une installation du type précité est  
**caractérisée en ce qu'elle** comprend en outre :

- un support de poulie pour supporter la poulie,  
ledit support de poulie étant mobile par rapport à la bôme,  
et

35 - un organe élastique qui relie ledit support de  
poulie à la bôme,

le support de poulie et l'organe élastique étant agencés pour déplacer la poulie et réduire un moment transversal appliqué à la plateforme.

Grâce à ces dispositions, la tension du câble après  
5 la poulie et vers l'aérostat, générée par la force du vent, fait naturellement déplacer le support de poulie. Le moment ou couple transversal appliqué à la plateforme par le vent (ou toute autre action externe sur l'aérostat ou l'installation) est alors réduit. La taille de la bôme, de  
10 la liaison pivot entre la plateforme et un support peuvent ainsi être réduites. Plus généralement, la taille et le coût de l'installation peuvent être réduits.

En outre, des variations de tension et/ou longueur du câble peuvent être absorbées. Ces variations sont  
15 pénalisantes pour l'installation (la liaison pivot, le treuil), mais également pour l'aérostat.

En outre, l'installation est un système mécanique qui ne consomme pas d'énergie et qui est très fiable.

Dans divers modes de réalisation de l'installation  
20 selon l'invention, on peut éventuellement avoir recours en outre à l'une et/ou à l'autre des dispositions suivantes.

Selon un aspect de l'invention, l'installation comprend en outre un ensemble de compensation pour compenser des variations de tension ou de longueur du  
25 câble.

Selon un aspect de l'invention, l'ensemble de compensation est intégré dans le support de poulie.

Selon un aspect de l'invention, l'ensemble de compensation comprend une poulie de compensation montée  
30 mobile et qui est sollicitée par un ressort de rappel, et le câble passe successivement par les poulies pour emmagasiner une longueur de câble.

Selon un aspect de l'invention, l'ensemble de compensation comprend au moins deux poulies de compensation  
35 montées mobiles et qui sont sollicitées chacune par un ressort de rappel qui les éloigne l'une de l'autre par

rapport à une position médiane desdites poulies de compensation, et le câble passe successivement par les poulies pour emmagasiner une longueur de câble.

5 Selon un aspect de l'invention, l'installation comprend en outre au moins une butée pour limiter un déplacement admissible du support de poulie par rapport à la bôme.

10 Selon un aspect de l'invention, la butée est réglable pour modifier le déplacement admissible du support de poulie.

Selon un aspect de l'invention, le support de poulie est lié à la bôme par une liaison glissière pour coulisser le long de la bôme, et l'organe élastique sollicite le support de poulie vers une extrémité de la bôme à l'opposé de la plateforme.

15 Selon un aspect de l'invention, le support de poulie est solidaire d'un bras monté pivotant par rapport à la bôme, et l'organe élastique sollicite le bras vers la bôme.

20

#### BREVE DESCRIPTION DES DESSINS

D'autres caractéristiques et avantages de l'invention apparaîtront au cours de la description suivante de deux modes de réalisation, donnés à titre d'exemples non limitatifs, en regard des dessins joints.

25 Sur les dessins :

- la figure 1 est une vue de côté d'une installation selon un premier mode de réalisation de l'invention ;

30 - la figure 2 est une vue de dessus de l'installation de la figure 1 ;

- la figure 3 est une vue de côté d'une installation selon un deuxième mode de réalisation de l'invention ; et

35 - la figure 4 est une vue schématique d'un support de poulie comprenant un ensemble de compensation.

Sur les différentes figures, les mêmes références numériques désignent des éléments identiques ou similaires.

#### DESCRIPTION DETAILLEE DE MODES DE REALISATION

5 Dans la présente description, les termes « supérieur » ou « vers le haut » et « inférieur » ou « vers le bas » sont utilisés par rapport à la direction verticale Z, vers le haut, perpendiculaire à la direction longitudinale X et à la direction transversale Y.

10 La **figure 1** représente une installation 1 pour retenir un aérostat 100.

L'aérostat 100 est un ballon captif ou un ballon dirigeable qui est relié à l'installation pour le retenir dans une position stationnaire ou quasi-stationnaire et à 15 une altitude prédéterminée au dessus du sol, ou pour l'amener à proximité du sol juste au dessus de l'installation. Le terme aérostat désigne un ballon comprenant une enveloppe 101 qui contient un gaz moins dense que l'air, et éventuellement une nacelle 102 20 permettant d'embarquer du matériel ou des passagers.

L'atterrissage de l'aérostat 100 se fait au moyen d'au moins un câble 4 qui relie l'aérostat (sa nacelle 102) à un support 11 (sol ou tout autre support).

L'installation 1 comprend, comme cela est connu, 25 - une plateforme 2 montée rotative autour d'un axe vertical Z, par une liaison pivot 10 entre la plateforme 2 et un support 11,

- une bôme 5 qui s'étend sensiblement horizontalement depuis la plateforme 2 dans une direction 30 longitudinale X, et

- une poulie 6 adaptée pour guider le câble 4 et le dévier de ladite direction longitudinale pour le diriger vers l'aérostat 100.

En effet, le câble 4 comprend un premier brin 4<sub>1</sub> 35 entre la plateforme 2 et la poulie 6 de direction sensiblement identique à celle de la bôme 5, et un second

brin 4<sub>2</sub> entre la poulie 6 et l'aérostat 100 de direction inclinée par rapport à la direction longitudinale X, cette direction faisant un angle  $\alpha$  avec la direction longitudinale X.

5 Le support 11 est par exemple le sol ou tout autre moyen intermédiaire, tel qu'un véhicule roulant ou non roulant adapté pour supporter l'installation et lui-même éventuellement ancré au sol. Par exemple, le véhicule peut être un pickup, un camion, une embarcation, un navire.

10 La plateforme 2 comprenant un treuil 3 pour enrouler et dérouler le câble 4 à l'extrémité duquel est attaché l'aérostat 100.

Le câble 4 s'étend du treuil 3 jusqu'à la poulie 6 située à un point P distant de l'axe vertical Z, et jusqu'à  
15 l'aérostat 100. Le point P est à une distance L de cet axe vertical Z.

Le support 11 et l'aérostat 100 peuvent subir des efforts et/ou mouvements externes non contrôlés (vent, houle, ...). La combinaison de ces efforts et/ou mouvements  
20 engendrent une tension T dans le câble de liaison entre l'installation 1 et l'aérostat 100. Dans la suite de la présente description, nous ne considérons par simplification des explications que le cas d'une action du vent V.

25 Un vent V applique un effort sur l'enveloppe 101 de l'aérostat qui provoque une tension T de traction dans le câble 4. Un changement de direction du vent V dans un plan horizontal XY provoque un moment ou couple vertical Mz sur la plateforme 2 proportionnel à distance L et à une  
30 composante tangentielle Tt de la tension T. Ladite composante tangentielle est une composante de la tension T qui est tangente au cercle horizontal passant par le point P dans ledit plan horizontal (voir figure 2 en considérant le support de poulie 7 fixe). Ainsi, le moment  
35 vertical Mz est égal à :

$$M_z = L.T_t = L.T.\cos(\alpha).\sin(\gamma)$$

où

$\alpha$  est l'angle (angle d'élévation) que fait le câble 4 par rapport au plan horizontal XY,

5  $\gamma$  est l'angle latéral que fait le câble 4 par rapport au plan vertical XZ, la direction X étant la direction de la bôme 5,

T est la tension du câble, et

L est la distance entre l'axe vertical Z est la poulie 6 (dans le plan horizontal XY).

10 Ce moment vertical  $M_z$  provoque la rotation de la plateforme 2 par rapport au sol autour de l'axe vertical Z, jusqu'à l'alignement de la bôme 5 dans la direction (dans un plan horizontal) de l'aérostat 100. La bôme 5 s'oriente ainsi naturellement dans la direction de l'aérostat.

15 Dès que la bôme est correctement orientée, ce moment vertical  $M_z$  devient nul car l'angle latéral  $\gamma$  devient nul ( $\gamma = 0$ ).

La tension T provoque aussi un moment ou couple transversal  $M_y$  sur la plateforme 2 qui tend à la faire 20 basculer autour de l'axe de rotation transversal Y. La liaison pivot 10 qui supporte la plateforme 2 doit ainsi être dimensionnée pour supporter une tension T extrême, correspondant à un maximum de vent admissible.

Ainsi, avec les même notations que précédemment, le 25 moment transversal  $M_y$  est égal à :

$$M_y = L.T_z = L.T.\sin(\alpha).\cos(\gamma),$$

$T_z$  étant la composante verticale de la tension T (projection sur la direction d'axe vertical Z).

Par simplification, on supposera par la suite que 30 la bôme 5 est orientée vers l'aérostat 100, et par conséquent :  $\cos(\gamma) = 1$ .

Habituellement, un deuxième câble relie le nez 103 35 de l'aérostat 100 à l'installation 1. Dans ce cas, l'installation 1 comprend également un mât qui s'étend verticalement vers le haut depuis la plateforme 2 pour guider jusqu'à un deuxième point ledit deuxième câble et



amarrer le nez 103 de l'aérostat à l'extrémité supérieure dudit mât. L'aérostat en position d'atterrissage est alors retenu par les deux câbles, en deux points : à son nez et à la nacelle. La hauteur du mât et la longueur de la bôme sont parfois réglables pour s'adapter à différentes tailles d'aérostat, tel que décrit dans le document US 4 421 286.

L'installation 1 de la présente invention améliore les installations connues. Tel que cela est visible sur **les figures**, elle comprend en outre :

- un support de poulie 7 adapté pour supporter la poulie, ledit support de poulie 7 étant mobile par rapport à la bôme 5, et

- un organe élastique 9 qui relie ledit support de poulie 7 à la bôme 5.

Grâce à ces dispositions, le support de poulie 7 peut se déplacer vers l'axe vertical Z, mais il est rappelé vers une position d'équilibre distante de cet axe vertical par l'organe élastique 9.

Le support de poulie 7 est par exemple une chape ou pièce en forme de U comprenant un arbre sur lequel la poulie 6 est montée rotative.

L'organe élastique 9 est par exemple un ressort dont une première extrémité est solidaire du support de poulie 7 et une deuxième extrémité 5a est solidaire de la bôme 5. Cet organe élastique 9 est adapté pour exercer une force de rappel sur le support de poulie 9 et pour lui donner une position d'équilibre en fonction de la tension T que subit le câble 4. Le ressort peut être de tout type, linéaire ou non, avec une composante d'amortissement ou sans. Ce ressort est par exemple, un ressort hélicoïdal, un ressort à lame, un ressort en métal ou en élastomère ou tout autre matériau.

Eventuellement, l'organe élastique 9 peut comprendre en supplément d'un ressort, un amortisseur monté en parallèle dudit ressort ; cet amortisseur étant un

élément distinct et séparé du ressort. L'amortisseur peut être de tout type, linéaire ou non linéaire, et par exemple un amortisseur hydraulique, pneumatique, ou autre.

5 Eventuellement, l'organe élastique 9 peut être construit avec un système magnétique ou électrique, commandé ou non, la commande donnant par équivalence la caractéristique de raideur du ressort et éventuellement la caractéristique d'amortissement de l'amortisseur.

10 Selon un premier mode de réalisation de l'invention présenté en **figures 1 et 2**, le support de poulie 7 est relié à la bôme 5 par une liaison glissière 8. Le support de poulie 7 coulisse sur la bôme dans la direction horizontale X de sorte que la distance L entre l'axe vertical Z et le point P (axe de rotation de la poulie 6)  
15 est modifiable et se modifie simplement en fonction de la tension T du câble 4.

L'organe élastique 9 relie ledit support de poulie 7 à la bôme 5, et sollicite par exemple le support de poulie 7 vers une extrémité 5a de la bôme située à l'opposé de la plateforme 2 (à distance de l'axe vertical Z).  
20

Dans un tel cas, les équations d'équilibre du support de poulie 7 (forces et moments) permettent de  
25 déterminer le moment transversal  $M_y$ , et on obtient :

$$M_y = L_0 \cdot \sin(\alpha) \cdot T - (1 - \cos(\alpha)) \cdot \sin(\alpha) / k \cdot T^2$$

où

$L_0$  est la distance d'équilibre de la poulie 6 sur la bôme 5, et

30  $k$  est la raideur de l'organe élastique (en N/m).

Le premier terme ( $L_0 \cdot \sin(\alpha)$ ) est équivalent à l'expression précédemment obtenue, la poulie 6 n'étant pas déplaçable.

Le deuxième terme ( $(1 - \cos(\alpha)) \cdot \sin(\alpha) / k \cdot T^2$ ) vient en  
35 déduction du premier terme. Si la raideur  $k$  de l'organe élastique 9 est très grande, ce deuxième terme devient

négligeable.

Le moment transversal  $M_y$  peut donc être réduit par ce deuxième terme, en comparaison d'une installation sans poulie mobile.

5 Le moment transversal  $M_y$ , pour une valeur de tension  $T$ , peut même être annulé pour la valeur de raideur optimale  $k_0$  suivante :

$$k_0 = (1 - \cos(\alpha)) \cdot T / L_0$$

Plus précisément :

10 1) Si la tension  $T$  est comprise dans l'intervalle suivant :

$$0 < T < k \cdot L_0 / (1 - \cos(\alpha)),$$

alors le support de poulie 7 et la poulie 6 se déplacent pour avoir une position d'équilibre située entre  
15 l'extrémité de la bôme 5a et l'axe vertical  $Z$  ; plus la tension  $T$  est élevée, plus ces éléments se déplaceront vers l'axe vertical  $Z$ , et le moment transversal  $M_y$  sera réduit par rapport à une installation sans les dispositions de l'invention (poulie 6 mobile).

20 Si la tension  $T$  augmente dans la première moitié de l'intervalle, le moment transversal  $M_y$  augmente moins vite que la loi  $L_0 \cdot \sin(\alpha) \cdot T$  (premier terme), du fait du second terme.

Si la tension  $T$  vaut  $T_0 = 2 \cdot k \cdot L_0 / (1 - \cos(\alpha))$ , le  
25 moment transversal  $M_y$  est stabilisé à une valeur maximale  $M_0$ .

Par conséquent, le moment transversal  $M_y$  est limité, ce qui évite le basculement plateforme et/ou l'endommagement de sa liaison pivot 10 d'axe vertical  $Z$ .

30 Si la tension  $T$  augmente dans la seconde moitié de l'intervalle, le moment transversal  $M_y$  diminue jusqu'à devenir nul.

2) Si la tension  $T$  est supérieure ou égale à la tension limite  $T_0 = 2 \cdot k \cdot L_0 / (1 - \cos(\alpha))$ , alors le support  
35 de poulie 7 et la poulie 6 sont positionnés sur l'axe vertical  $Z$ , et le moment transversal  $M_y$  est nul.

On évite ainsi un basculement et/ou l'endommagement de la plateforme dans des conditions extrêmes de vent.

Grâce à ces dispositions, la liaison pivot 10 peut être dimensionnée de manière réduite et ainsi être moins  
5 coûteuse.

Par conséquent, grâce aux éléments de l'installation 1 selon l'invention, la plateforme 2 subit des efforts (moments) réduits. En outre, les variations de ces efforts peuvent également être réduits et amortis. La  
10 plateforme 2 subit donc moins d'efforts statiques et moins d'efforts dynamiques.

Selon un deuxième mode de réalisation de l'invention présenté en **figure 3**, le support de poulie 7  
15 est solidaire d'un bras 12 qui s'étend depuis une articulation 13 (liaison pivot), située à proximité de la plateforme 2 ou sur la plateforme 2. Le bras 12 et le support de poulie 7 sont ainsi aptes à pivoter autour de l'articulation 11.

20 L'organe élastique 9 relie le support de poulie 7 ou le bras 12 à la bôme 5, et sollicite en rotation le bras 12 et le support de poulie 7 vers la bôme 5.

Dans ce mode de réalisation, la rotation du bras 12 modifie également la distance L entre l'axe vertical Z et  
25 la poulie 6.

Les équations d'équilibre du support de poulie 7 (forces et moments) permettent de déterminer le moment transversal  $M_y$ , et on obtient :

$$M_y = L_{12} \cdot T \cdot \sin(\alpha - \beta)$$

30 où

$L_{12}$  est la longueur du bras 12 ou distance entre le support de poulie 7 et l'articulation 13, et  $L_{12} = L / \cos(\beta)$ ,

$\alpha$  est l'angle entre le câble 4 et la direction longitudinale X, et

35  $\beta$  est l'angle entre le bras 12 et la direction longitudinale X.

Ainsi, lorsque la différence ( $\alpha-\beta$ ) est nulle, le câble 4 et le bras 12 sont alignés dans une même direction, et le moment transversal  $M_y$  est nul.

En outre, l'organe élastique 9 rappelle le bras 12  
5 vers la bôme 5, selon la relation suivante :

$$T = 2.k.L_{12}.\sin(\beta/2)$$

Une valeur de raideur optimale  $k_0$  pour la raideur de l'organe élastique peut être déterminée par résolution des deux équations ci-dessus.

10 L'installation 1 de ce deuxième mode de réalisation a les mêmes effets : L'augmentation de la tension  $T$  réduit la longueur  $L$  et donc le moment transversal  $M_y$ . Les variations du moment  $M_y$  sont également relativement absorbées.

15

Les divers modes de réalisation de l'invention, on peut avoir recours à des butées, pour limiter le déplacement du support de poulie 7 entre deux positions de butée (non représenté) situées sur la longueur de la  
20 bôme 5.

Ces positions de butée sont éventuellement réglables pour s'adapter par exemple à la taille de l'aérostat, et donc, à une valeur nominale de tension.

25 éventuellement, l'organe élastique 9 est également réglable : sa raideur  $k$  peut être modifiée pour s'adapter à la taille de l'aérostat et/ou aux conditions externes (houle, vent).

L'installation 1 peut comprendre en outre un  
30 ensemble de compensation pour compenser des variations de distance entre le l'installation 1 et l'aérostat 100. Ces variations provoquent également des variations de tension  $T$  dans le câble 4, variations qui peuvent être transitoires et brusques. L'ensemble de compensation permet ainsi :

35 - soit de relâcher (ou dérouler) une longueur de câble, pour limiter la tension dans le second brin 4<sub>2</sub> du

câble 4 à une valeur au dessous d'une valeur maximale, c'est-à-dire pour libérer le second brin  $4_2$  trop tendu du câble 4,

5 - soit de retirer (ou enrouler) une longueur de câble, pour limiter la tension dans le second brin  $4_2$  du câble 4 à une valeur au dessus d'une valeur minimale, c'est-à-dire pour conserver le second brin  $4_2$  du câble 4 sous tension.

10 **La figure 4** donne un exemple de réalisation d'un tel ensemble de compensation intégré dans le support de poulie 7, ledit support de poulie 7 étant encore mobile par rapport à la bôme 5, et relié à celle-ci par un organe élastique 9, moyennant quoi le moment transversal  $M_y$  appliqué à la plateforme 2 peut être réduit.

15 Premièrement, ce support de poulie 7 comprend par exemple :

- une poulie d'entrée 6a qui reprend le premier brin  $4_1$  du câble, et

20 - une poulie de sortie 6b qui dévie le second brin  $4_2$  du câble 4 vers l'aérostat ; cette poulie de sortie 6b ayant ainsi la fonction de la poulie 6 des modes de réalisation présentés ci-dessus.

25 Deuxièmement, le support de poulie 7 comprend au moins une poulie de compensation  $6_1$  montée mobile par rapport au support de poulie 7, ladite poulie de compensation  $6_1$  étant également sollicitée par un ressort de rappel  $9_1$ . Le câble 4 passe par les poulies (par exemple, la poulie 6 de sortie, la poulie d'entrée, et la poulie de compensation).

30 Avantageusement, le support de poulie 7 comprend plusieurs poulies de compensation  $6_1, 6_2$  (par exemple deux, ou plus de deux) qui sont montées mobiles en translation par rapport audit support de poulie 7, chacune de ces poulies de compensation étant sollicitée par un ressort de  
35 rappel  $9_1, 9_2$  vers des positions qui les éloignent deux par deux par rapport à une position médiane. L'ensemble est

alors capable d'emmagasiner dans un encombrement déterminé une plus grande longueur de câble.

Le câble 4 est engagé dans l'ensemble de compensation, et passe successivement par la poulie d'entrée 6a, successivement par les poulies de compensations 6<sub>1</sub>, 6<sub>2</sub>, pour emmagasiner une longueur de câble, et par la poulie de sortie 6b avant de s'étendre vers l'aérostat 100. Le câble 4 fait donc plusieurs allers-retours dans l'ensemble de compensation comme dans un palan, mais qui permet ici d'avalier des longueurs de câble ou de relâcher des longueurs de câble en conservant une tension grâce aux ressorts de rappel.

L'ensemble de compensation peut comprendre autant de poulies de compensation que nécessaire, avec des ressorts de rappels identiques ou ayant des raideurs différentes. De plus, chaque poulie de compensation peut être équipée d'une butée pour régler sa course admissible. Il est ainsi possible de dimensionner les courses des poulies de compensation et les valeurs des raideurs des ressorts de rappel pour obtenir une caractéristique prédéterminée de longueurs avalée de câble en fonction d'une tension. Chacune de ces courses et/ou raideurs est éventuellement réglable pour s'adapter à la taille de l'aérostat et/ou aux conditions externes (houle, vent).

L'ensemble de compensation permet donc d'absorber des variations de longueur du câble et/ou des variations de tension  $T$  dans le câble 4. Il est ainsi avantageux d'intégrer cet ensemble de compensation avec le support de poulie selon l'invention pour limiter les variations de moment transversal  $M_y$  vu par la plateforme 2 en plus de la réduction de ce moment transversal  $M_y$  vu par la plateforme 2.

Enfin, l'ensemble de compensation peut éventuellement être intégré dans la plateforme 2 et faire déplacer le treuil 3 sur ladite plateforme dans la direction longitudinale de la bôme 5.

**REVENDEICATIONS**

1. Installation (1) pour retenir un aérostat (100) comprenant :

5 - une plateforme (2) montée rotative autour d'un axe vertical (Z), ladite plateforme comprenant un treuil (3) pour enrouler et dérouler un câble (4) auquel est attaché ledit aérostat,

10 - une bôme (5) qui s'étend sensiblement horizontalement depuis la plateforme, et

- une poulie (6) adaptée pour guider le câble provenant du treuil,

ladite installation étant **caractérisée en ce qu'elle** comprend en outre :

15 - un support de poulie (7) pour supporter la poulie, ledit support de poulie étant mobile par rapport à la bôme, et

- un organe élastique (9) qui relie ledit support de poulie à la bôme,

20 le support de poulie et l'organe élastique étant agencés pour déplacer la poulie et réduire un moment transversal ( $M_y$ ) appliqué à la plateforme (2).

2. L'installation selon la revendication 1, comprenant  
25 en outre un ensemble de compensation pour compenser des variations de tension ou de longueur du câble.

3. L'installation selon la revendication 2, dans  
laquelle l'ensemble de compensation est intégré dans le  
30 support de poulie (7).

4. L'installation selon la revendication 2 ou la  
revendication 3, dans laquelle l'ensemble de compensation  
comprend une poulie de compensation ( $6_1$ ) montée mobile et  
35 qui est sollicitée par un ressort de rappel ( $9_1$ ), et le  
câble (4) passe successivement par les poulies pour



emmagasiner une longueur de câble.

5  
10  
15  
20  
25  
30

**5.** L'installation selon la revendication 2 ou la revendication 3, dans laquelle l'ensemble de compensation comprend au moins deux poulies de compensation ( $6_1$ ,  $6_2$ ) montées mobiles et qui sont sollicitées chacune par un ressort de rappel ( $9_1$ ,  $9_2$ ) qui les éloigne l'une de l'autre par rapport à une position médiane desdites poulies de compensation, et le câble (4) passe successivement par les poulies pour emmagasiner une longueur de câble.

**6.** L'installation selon l'une quelconque des revendications 1 à 5, comprenant en outre au moins une butée pour limiter un déplacement admissible du support de poulie (7) par rapport à la bôme (5).

**7.** L'installation selon la revendication 6, dans laquelle la butée est réglable pour modifier le déplacement admissible du support de poulie (7).

20  
25  
30

**8.** L'installation selon l'une quelconque des revendications 1 à 7, dans laquelle le support de poulie (7) est lié à la bôme par une liaison glissière pour coulisser le long de la bôme, et l'organe élastique (9) sollicite le support de poulie vers une extrémité de la bôme à l'opposé de la plateforme.

**9.** L'installation selon l'une quelconque des revendications 1 à 7, dans laquelle le support de poulie (7) est solidaire d'un bras (12) monté pivotant par rapport à la bôme, et l'organe élastique (9) sollicite le bras vers la bôme.

1/2

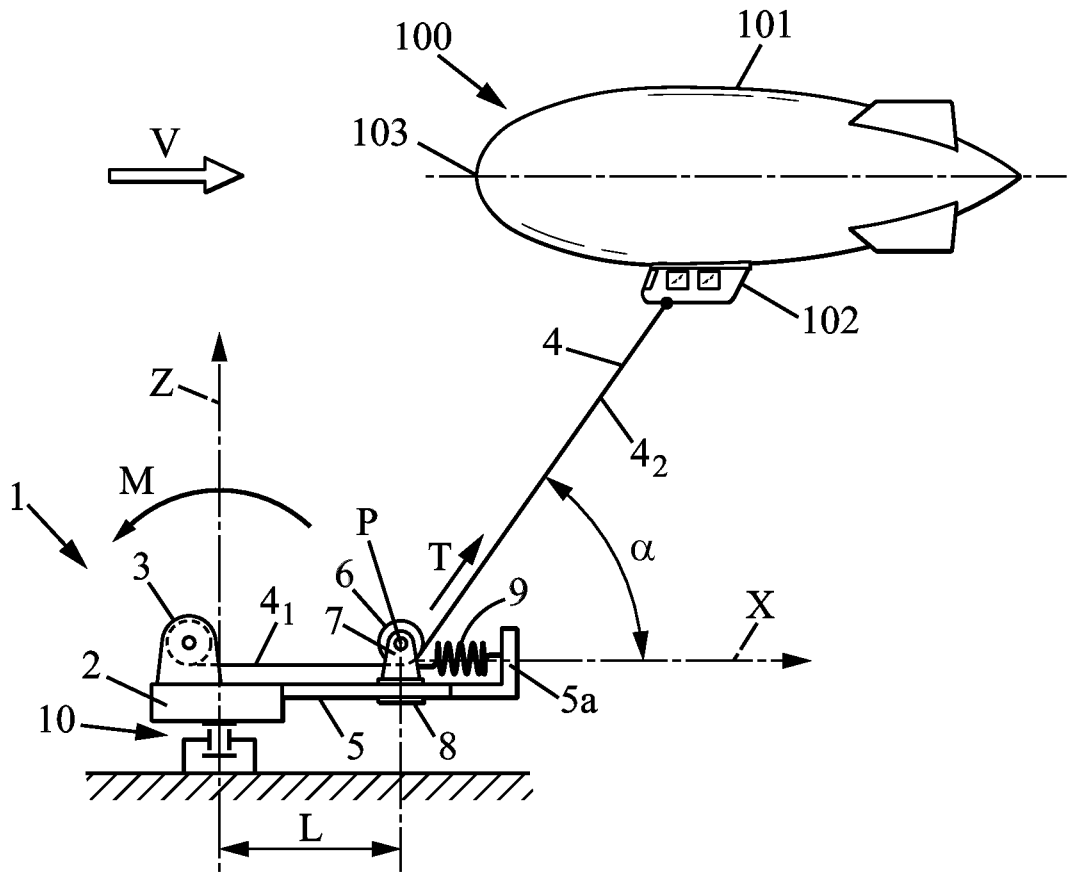


FIG. 1

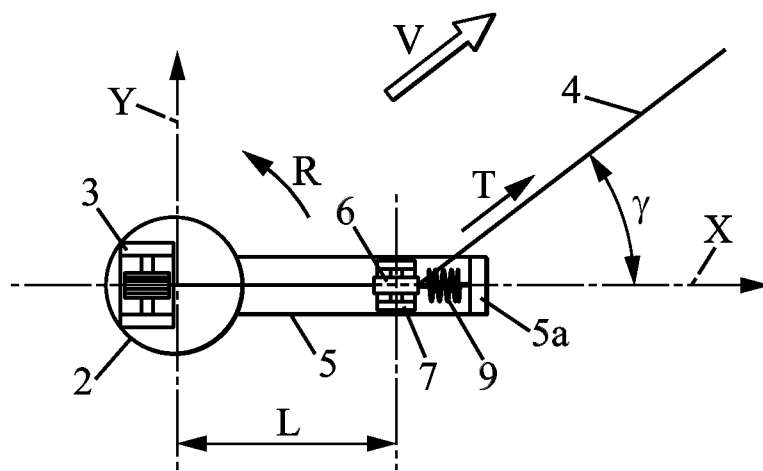


FIG. 2

2/2

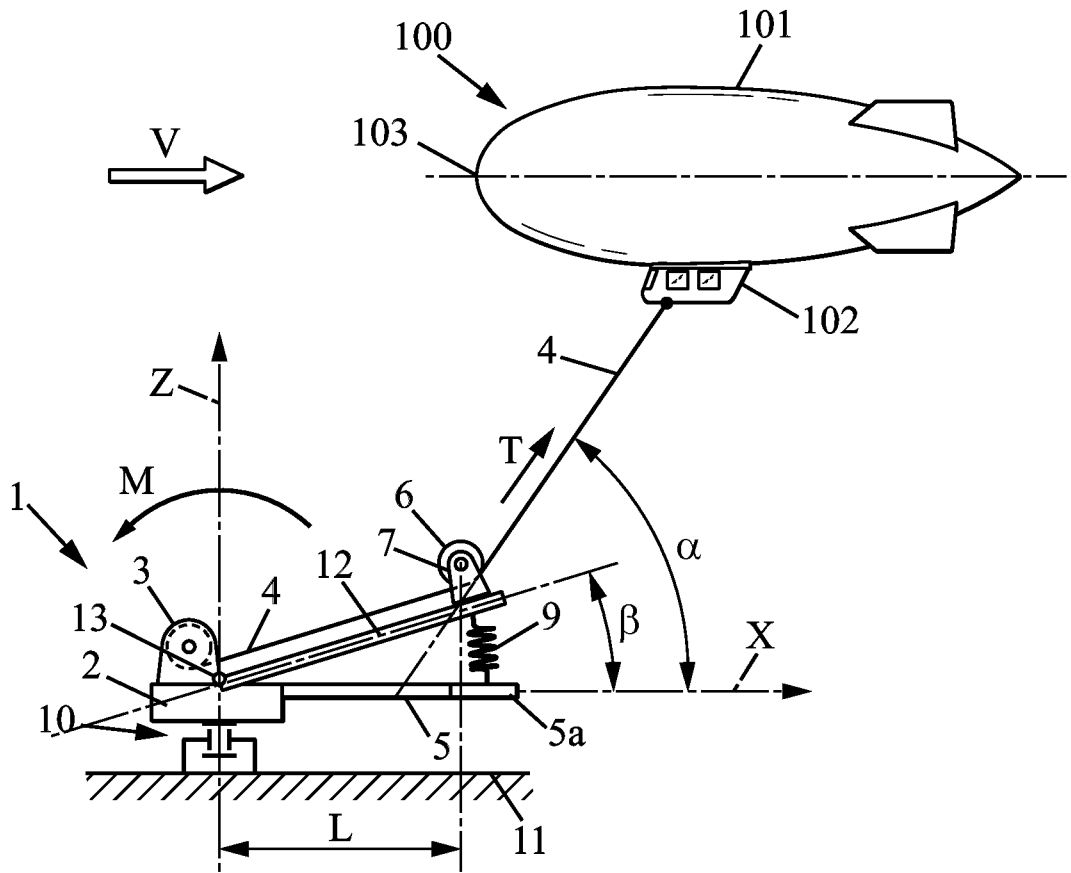


FIG. 3

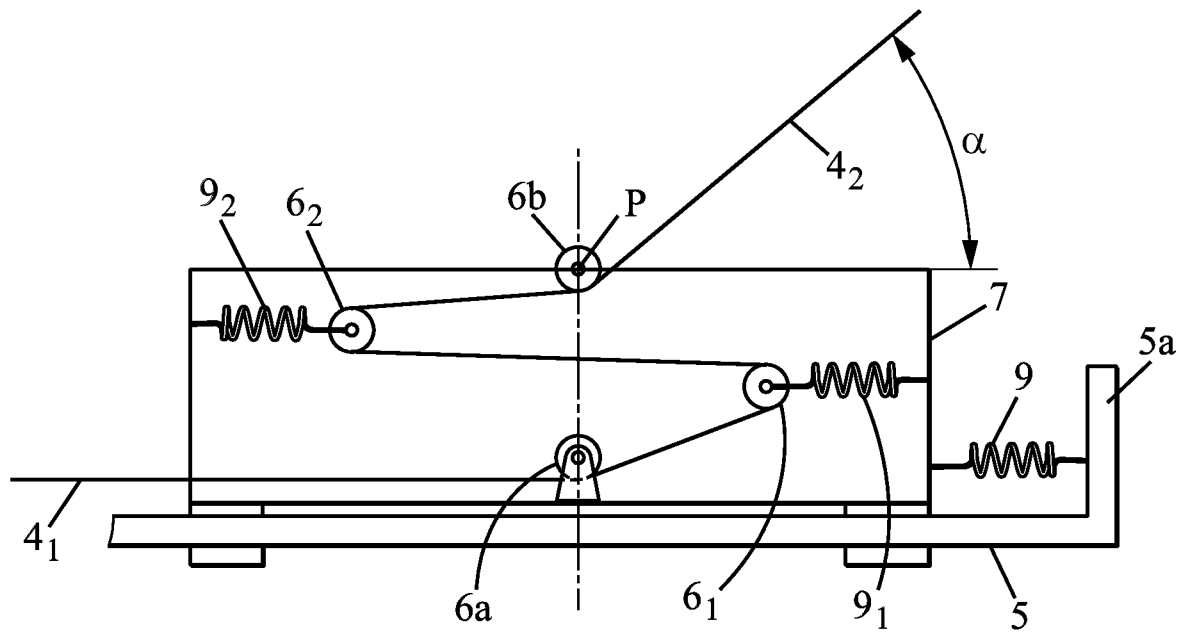


FIG. 4

INTERNATIONAL SEARCH REPORT

International application No  
PCT/FR2015/051196

A. CLASSIFICATION OF SUBJECT MATTER  
INV. B64B1/66 B64F1/14  
ADD.  
According to International Patent Classification (IPC) or to both national classification and IPC

B. FIELDS SEARCHED  
Minimum documentation searched (classification system followed by classification symbols)  
B64B B64F B66F B66D B64C

Documentation searched other than minimum documentation to the extent that such documents are included in the fields searched

Electronic data base consulted during the international search (name of data base and, where practicable, search terms used)  
EPO-Internal, WPI Data

C. DOCUMENTS CONSIDERED TO BE RELEVANT

Category*	Citation of document, with indication, where appropriate, of the relevant passages	Relevant to claim No.
A	US 4 842 221 A (BEACH GLENN R [US] ET AL) 27 June 1989 (1989-06-27) column 3, lines 5-16; figures 1,2 -----	1-9
A	DE 646 279 C1 (DEMAG AG) 11 June 1937 (1937-06-11) the whole document -----	1-9
A	US 2 723 833 A (FRANK BURFEIND HENRY) 15 November 1955 (1955-11-15) column 3, line 40 - column 4, line 2; figure 2 -----	1-9
A	US 2009/184196 A1 (PRICE ANDREW JOHN [CA]) 23 July 2009 (2009-07-23) paragraph [0073]; figure 12 ----- -/--	1-9

Further documents are listed in the continuation of Box C.

See patent family annex.

\* Special categories of cited documents :

"A" document defining the general state of the art which is not considered to be of particular relevance	"T" later document published after the international filing date or priority date and not in conflict with the application but cited to understand the principle or theory underlying the invention
"E" earlier application or patent but published on or after the international filing date	"X" document of particular relevance; the claimed invention cannot be considered novel or cannot be considered to involve an inventive step when the document is taken alone
"L" document which may throw doubts on priority claim(s) or which is cited to establish the publication date of another citation or other special reason (as specified)	"Y" document of particular relevance; the claimed invention cannot be considered to involve an inventive step when the document is combined with one or more other such documents, such combination being obvious to a person skilled in the art
"O" document referring to an oral disclosure, use, exhibition or other means	"&" document member of the same patent family
"P" document published prior to the international filing date but later than the priority date claimed	

Date of the actual completion of the international search  13 July 2015	Date of mailing of the international search report  20/07/2015
---	--

Name and mailing address of the ISA/ European Patent Office, P.B. 5818 Patentlaan 2 NL - 2280 HV Rijswijk Tel. (+31-70) 340-2040, Fax: (+31-70) 340-3016	Authorized officer  Cesaro, Ennio
--	---

## INTERNATIONAL SEARCH REPORT

International application No  
PCT/FR2015/051196

C(Continuation). DOCUMENTS CONSIDERED TO BE RELEVANT

Category*	Citation of document, with indication, where appropriate, of the relevant passages	Relevant to claim No.
A	GB 527 707 A (SAMUEL HUGH RICHARDS; HAROLD JOHN LLOYD) 15 October 1940 (1940-10-15) page 3, lines 65-71; figure 1 -----	1-9
A	KR 2010 0065856 A (KOREA AEROSPACE RES INST [KR]) 17 June 2010 (2010-06-17) figure 2 -----	1-9

# INTERNATIONAL SEARCH REPORT

Information on patent family members

International application No

PCT/FR2015/051196

Patent document cited in search report	Publication date	Patent family member(s)	Publication date
US 4842221	A	27-06-1989	NONE
DE 646279	C1	11-06-1937	-----
US 2723833	A	15-11-1955	NONE
US 2009184196	A1	23-07-2009	NONE
GB 527707	A	15-10-1940	NONE
KR 20100065856	A	17-06-2010	NONE

A. CLASSEMENT DE L'OBJET DE LA DEMANDE  
 INV. B64B1/66 B64F1/14  
 ADD.  
 Selon la classification internationale des brevets (CIB) ou à la fois selon la classification nationale et la CIB

B. DOMAINES SUR LESQUELS LA RECHERCHE A PORTE  
 Documentation minimale consultée (système de classification suivi des symboles de classement)  
 B64B B64F B66F B66D B64C

Documentation consultée autre que la documentation minimale dans la mesure où ces documents relèvent des domaines sur lesquels a porté la recherche

Base de données électronique consultée au cours de la recherche internationale (nom de la base de données, et si cela est réalisable, termes de recherche utilisés)  
 EPO-Internal, WPI Data

C. DOCUMENTS CONSIDERES COMME PERTINENTS

Catégorie*	Identification des documents cités, avec, le cas échéant, l'indication des passages pertinents	no. des revendications visées
A	US 4 842 221 A (BEACH GLENN R [US] ET AL) 27 juin 1989 (1989-06-27) colonne 3, lignes 5-16; figures 1,2 -----	1-9
A	DE 646 279 C1 (DEMAG AG) 11 juin 1937 (1937-06-11) le document en entier -----	1-9
A	US 2 723 833 A (FRANK BURFEIND HENRY) 15 novembre 1955 (1955-11-15) colonne 3, ligne 40 - colonne 4, ligne 2; figure 2 -----	1-9
A	US 2009/184196 A1 (PRICE ANDREW JOHN [CA]) 23 juillet 2009 (2009-07-23) alinéa [0073]; figure 12 -----	1-9
	-/--	

Voir la suite du cadre C pour la fin de la liste des documents

Les documents de familles de brevets sont indiqués en annexe

\* Catégories spéciales de documents cités:

<p>"A" document définissant l'état général de la technique, non considéré comme particulièrement pertinent</p> <p>"E" document antérieur, mais publié à la date de dépôt international ou après cette date</p> <p>"L" document pouvant jeter un doute sur une revendication de priorité ou cité pour déterminer la date de publication d'une autre citation ou pour une raison spéciale (telle qu'indiquée)</p> <p>"O" document se référant à une divulgation orale, à un usage, à une exposition ou tous autres moyens</p> <p>"P" document publié avant la date de dépôt international, mais postérieurement à la date de priorité revendiquée</p>	<p>"T" document ultérieur publié après la date de dépôt international ou la date de priorité et n'appartenant pas à l'état de la technique pertinent, mais cité pour comprendre le principe ou la théorie constituant la base de l'invention</p> <p>"X" document particulièrement pertinent; l'invention revendiquée ne peut être considérée comme nouvelle ou comme impliquant une activité inventive par rapport au document considéré isolément</p> <p>"Y" document particulièrement pertinent; l'invention revendiquée ne peut être considérée comme impliquant une activité inventive lorsque le document est associé à un ou plusieurs autres documents de même nature, cette combinaison étant évidente pour une personne du métier</p> <p>"&amp;" document qui fait partie de la même famille de brevets</p>
---	--

Date à laquelle la recherche internationale a été effectivement achevée	Date d'expédition du présent rapport de recherche internationale
13 juillet 2015	20/07/2015

Nom et adresse postale de l'administration chargée de la recherche internationale Office Européen des Brevets, P.B. 5818 Patentlaan 2 NL - 2280 HV Rijswijk Tel. (+31-70) 340-2040, Fax: (+31-70) 340-3016	Fonctionnaire autorisé  Cesaro, Ennio
--	---

C(suite). DOCUMENTS CONSIDERES COMME PERTINENTS		
Catégorie*	Identification des documents cités, avec, le cas échéant, l'indication des passages pertinents	no. des revendications visées
A	GB 527 707 A (SAMUEL HUGH RICHARDS; HAROLD JOHN LLOYD) 15 octobre 1940 (1940-10-15) page 3, lignes 65-71; figure 1 -----	1-9
A	KR 2010 0065856 A (KOREA AEROSPACE RES INST [KR]) 17 juin 2010 (2010-06-17) figure 2 -----	1-9



# RAPPORT DE RECHERCHE INTERNATIONALE

Renseignements relatifs aux membres de familles de brevets

Demande internationale n°

PCT/FR2015/051196

Document brevet cité au rapport de recherche		Date de publication	Membre(s) de la famille de brevet(s)	Date de publication
US 4842221	A	27-06-1989	AUCUN	
DE 646279	C1	11-06-1937		
US 2723833	A	15-11-1955	AUCUN	
US 2009184196	A1	23-07-2009	AUCUN	
GB 527707	A	15-10-1940	AUCUN	
KR 20100065856	A	17-06-2010	AUCUN	