

DOCUMENT MADE AVAILABLE UNDER THE PATENT COOPERATION TREATY (PCT)

International application number:		PCT/JP2015/001394
International filing date:		12 March 2015 (12.03.2015)
Document type:		Certified copy of priority document
Document details:	Country/Office:	JP
	Number:	2014-054929
	Filing date:	18 March 2014 (18.03.2014)
Date of receipt at the International Bureau:		31 March 2015 (31.03.2015)

Remark: Priority document submitted or transmitted to the International Bureau in compliance with Rule 17.1(a),(b) or (b-bis)

CERTIFICATE OF AVAILABILITY OF A CERTIFIED PATENT DOCUMENT IN A DIGITAL LIBRARY

The International Bureau certifies that a copy of the patent application indicated below has been available to the WIPO Digital Access Service since the date of availability indicated, and that the patent application has been available to the indicated Office(s) as of the date specified following the relevant Office code:

Document details: Country/Office: JP

Filing date: 18 Mar 2014 (18.03.2014)

Application number: 2014-054929

Date of availability of document: 25 Nov 2014 (25.11.2014)

The following Offices can retrieve this document by using the access code:

AU, CN, ES, FI, GB, IB, JP, KR, SE, US, DK

Date of issue of this certificate: 31 Mar 2015 (31.03.2015)

日 本 国 特 許 庁
JAPAN PATENT OFFICE

別紙添付の書類に記載されている事項は下記の出願書類に記載されている事項と同一であることを証明する。

This is to certify that the annexed is a true copy of the following application as filed with this Office.

出 願 年 月 日 2 0 1 4 年 3 月 1 8 日
Date of Application:

出 願 番 号 特 願 2 0 1 4 - 0 5 4 9 2 9
Application Number:

パリ条約による外国への出願
に用いる優先権の主張の基礎
となる出願の国コードと出願
番号

The country code and number
of your priority application,
to be used for filing abroad
under the Paris Convention, is

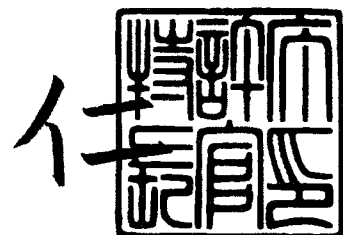
J P 2 0 1 4 - 0 5 4 9 2 9

出 願 人 株式会社日本自動車部品総合研究所
Applicant(s): 株式会社デンソー

2 0 1 5 年 3 月 3 1 日

特許庁長官
Commissioner,
Japan Patent Office

伊 藤 仁



【書類名】 特許願
【整理番号】 IP25142
【提出日】 平成26年 3月18日
【あて先】 特許庁長官殿
【国際特許分類】 B60R 16/02
【発明者】
【住所又は居所】 愛知県西尾市下羽角町岩谷1 4 番地 株式会社日本自動車部品総合研究所内
【氏名】 鈴木 洋一郎
【発明者】
【住所又は居所】 愛知県西尾市下羽角町岩谷1 4 番地 株式会社日本自動車部品総合研究所内
【氏名】 高岡 彰
【発明者】
【住所又は居所】 愛知県西尾市下羽角町岩谷1 4 番地 株式会社日本自動車部品総合研究所内
【氏名】 齋藤 隆
【発明者】
【住所又は居所】 愛知県刈谷市昭和町1 丁目1 番地 株式会社デンソー内
【氏名】 渡部 宣哉
【発明者】
【住所又は居所】 愛知県刈谷市昭和町1 丁目1 番地 株式会社デンソー内
【氏名】 森 雅士
【発明者】
【住所又は居所】 愛知県刈谷市昭和町1 丁目1 番地 株式会社デンソー内
【氏名】 関澤 高俊
【特許出願人】
【識別番号】 000004695
【氏名又は名称】 株式会社日本自動車部品総合研究所
【特許出願人】
【識別番号】 000004260
【氏名又は名称】 株式会社デンソー
【代理人】
【識別番号】 110001128
【氏名又は名称】 特許業務法人ゆうあい特許事務所
【代表者】 伊藤 洋二
【電話番号】 052-565-9911
【連絡先】 担当は三浦高広
【手数料の表示】
【予納台帳番号】 428994
【納付金額】 15,000円
【提出物件の目録】
【物件名】 特許請求の範囲 1
【物件名】 明細書 1
【物件名】 図面 1
【物件名】 要約書 1

【書類名】明細書

【発明の名称】路面状況推定装置

【技術分野】

【0001】

本発明は、タイヤが受ける振動に基づいて路面状況を推定する路面状況推定装置に関するものである。

【背景技術】

【0002】

従来より、タイヤトレッドの裏面に加速度センサを埋設し、加速度センサの検出信号に基づいて路面状況、例えばアスファルト路、雪路、凍結路などの状況を推定する技術が提案されている（例えば、特許文献1参照）。具体的には、加速度センサをタイヤトレッドの裏面に埋設すると、タイヤ回転に伴ってタイヤトレッドのうち加速度センサの配置箇所と対応する部分が路面に接地しているときに、加速度センサの検出信号に路面状況に応じた振動成分が重畳される。このため、従来では、タイヤトレッドのうち加速度センサの配置箇所と対応する部分が路面に接地しているときの振動の周波数成分を解析することで、路面状況を推定している。

【先行技術文献】

【特許文献】

【0003】

【特許文献1】特開2011-242303号公報

【発明の概要】

【発明が解決しようとする課題】

【0004】

しかしながら、周波数解析が必要であるため、消費電力が大きくなると共に周波数解析用の部品が必要になり、コスト高を招くことになる。

【0005】

本発明は上記点に鑑みて、周波数解析を行わなくても路面状況を推定できるようにすることで、消費電力の低減を図ると共に周波数解析用の部品を削減できる路面状況推定装置を提供することを目的とする。

【課題を解決するための手段】

【0006】

上記目的を達成するため、請求項1ないし6に記載の発明における路面状況推定装置は、タイヤ側装置（1）と車両側装置（2）とを有した構成とされており、

タイヤ側装置は、車両に備えられるタイヤ（3）のトレッド（31）の裏面に取り付けられ、タイヤの振動の大きさに応じた検出信号を出力する振動検出部（11）と、タイヤの1回転中におけるトレッドのうちの振動検出部の配置箇所と対応する部分が接地している接地区間を抽出する接地区間抽出部（17）および接地区間中における検出信号の高周波成分のレベルを算出する高周波レベル算出部（18）とを有する信号処理部（13）と、高周波成分のレベルの算出結果を路面状況が表された路面状況データとして送信する送信機（14）と、を有し、

車両側装置は、送信機から送信された路面状況データを受信する受信機（21）と、路面状況データに基づいて、タイヤの走行路面の路面状況を推定する路面状況推定部（22）と、を有していることを特徴としている。

【0007】

このように、タイヤ側装置においてタイヤの接地区間中における振動発電素子の検出信号の高周波成分のレベルを算出させ、それを路面状況データとして送信している。そして、その路面状況データを車両側装置で受信し、走行路面の路面状況を推定している。これにより、周波数解析を行わなくても路面状況を推定することが可能となり、消費電力の低減を図ると共に周波数解析用の部品を削減することが可能となる。

【0008】

なお、上記各手段の括弧内の符号は、後述する実施形態に記載の具体的手段との対応関係の一例を示すものである。

【図面の簡単な説明】

【0009】

【図1】本発明の第1実施形態にかかる路面状況推定装置100の全体のブロック構成を示した図である。

【図2】タイヤ側装置1が取り付けられたタイヤ3の断面模式図である。

【図3】タイヤ回転時における振動発電素子11の出力電圧波形図である。

【図4(a)】アスファルト路のように路面摩擦係数(以下、 μ という)が比較的大きな高 μ 路面を走行している場合における振動発電素子11の出力電圧の変化を示した図である。

【図4(b)】凍結路のように路面 μ が比較的小さな低 μ 路面を走行している場合における振動発電素子11の出力電圧の変化を示した図である。

【図5】高 μ 路面を走行している場合と低 μ 路面を走行している場合それぞれについて、接地区間中における出力電圧の周波数解析を行った結果を示した図である。

【図6】高周波成分のレベルを接地区間中に抽出した高周波成分の積分によって算出する場合における信号処理回路部13の具体的な回路構成を示した図である。

【図7】走行路面が低 μ 路面の場合と高 μ 路面の場合それぞれの場合でのコンデンサ183aでの充電の様子を示した図である。

【発明を実施するための形態】

【0010】

以下、本発明の実施形態について図に基づいて説明する。なお、以下の各実施形態相互において、互いに同一もしくは均等である部分には、同一符号を付して説明を行う。

【0011】

(第1実施形態)

図1～5を参照して、本実施形態にかかる路面状況推定装置について説明する。本実施形態にかかる路面状況推定装置は、車両の各車輪に備えられるタイヤの接地面における振動に基づいて走行中の路面状況を推定するものとして用いられる。

【0012】

図1に示すように路面状況推定装置100は、タイヤ側に設けられたタイヤ側装置1と、車体側に備えられた車両側装置2とを有する構成とされている。そして、路面状況推定装置100は、タイヤ側装置1より走行中の路面状況を表すデータを送信すると共に、車両側装置2がタイヤ側装置1から送信されたデータを受信し、そのデータに基づいて走行中の路面状況を推定する。具体的には、タイヤ側装置1および車両側装置2は、以下のよう構成されている。

【0013】

タイヤ側装置1は、図1に示すように、振動発電素子11、電力供給回路12、信号処理回路部13、および送信機14を備えた構成とされ、図2に示されるように、タイヤ3のトレッド31の裏面側に設けられる。

【0014】

振動発電素子11は、タイヤ3が回転する際にタイヤ側装置1が描く円軌道に対して接する方向、つまりタイヤ接線方向(図2中の矢印Xの方向)の振動に応じた検出信号を出力する振動検出部を構成するものである。本実施形態の場合、振動発電素子11でタイヤ接線方向の振動に応じた検出信号を出力させるのに加えて、振動エネルギーを電気エネルギーに変換し、それに基づいてタイヤ側装置1の電源を生成している。このため、振動発電素子11は、タイヤ接線方向の振動に対して発電するように配設されている。このような振動発電素子11としては、例えば静電誘導型の発電素子(エレクトレット)、圧電素子、摩擦式、磁歪式、電磁誘導型の素子を適用できる。また、発電用途を加味しないタイヤ接線方向の振動に応じた検出信号を出力するだけであれば他のもの、例えば加速度センサなどを用いることもできる。

【0015】

例えば振動発電素子11として静電誘導型の発電素子を用いる場合には、マイナスの電荷を帯びる下部電極に対して静電誘導によってプラスに帯電させられる上部電極が水平方向に振動させられると、静電誘導による電荷が変動し、起電力を生じることで発電する。このような振動発電素子11の発電に基づいて、タイヤ側装置1の電源を生成すると共に、タイヤ接線方向の振動の大きさに応じた検出信号を生成する。

【0016】

すなわち、路面状況推定装置100が備えられた車両が走行する際には、タイヤ3の回転運動や路面の凹凸などの種々の要因によって、タイヤ3のトレッド31に振動が生じる。この振動が振動発電素子11に伝わることで、振動発電素子11による発電が行われ、それが電力供給回路12に伝えられることでタイヤ側装置1の電源が生成される。また、振動発電素子11の発電の際の出力電圧が振動の大きさに応じて変化することから、振動発電素子11の出力電圧をタイヤ接線方向の振動の大きさを表す検出信号として信号処理回路部13に伝えるようにしている。なお、振動発電素子11の出力電圧は、上部電極が振動によって往復動することから、交流電圧となる。

【0017】

電力供給回路12は、振動発電素子11の出力電圧に基づいて蓄電して電源を生成し、電力を信号処理回路部13および送信機14に供給するための回路であり、整流回路15および蓄電回路16を備えた構成とされている。

【0018】

整流回路15は、振動発電素子11より出力される交流電圧を直流変換する公知の回路である。振動発電素子11で出力される交流電圧は、この整流回路15で直流変換され、蓄電回路16に出力される。整流回路15は、全波整流回路であっても半波整流回路であってもよい。

【0019】

蓄電回路16は、整流回路15より印加される直流電圧を蓄電するための回路であり、コンデンサなどによって構成される。振動発電素子11の出力電圧は、整流回路15を介して蓄電回路16で蓄電され、ここで蓄電された電圧を電源として、タイヤ側装置1が備える信号処理回路部13や送信機14などへの電力供給を行っている。また、電力供給回路12が蓄電回路16を備えることによって、振動発電素子11が余剰に発電している時にはその余剰分を蓄電しておき、発電量が不足している場合に、その不足分を補えるようになっている。

【0020】

信号処理回路部13は、信号処理部に相当する部分であり、振動発電素子11の出力電圧をタイヤ接線方向の振動データを表す検出信号として用いて、この検出信号を処理することで路面状況を表すデータを得て、それを送信機14に伝える役割を果たす。すなわち、信号処理回路部13は、振動発電素子11の出力電圧の時間変化に基づいて、タイヤ3の回転時における振動発電素子11の接地区間（つまり、タイヤ3のトレッド31のうち振動発電素子11の配置箇所と対応する部分が路面接地している区間）を抽出している。そして、この振動発電素子11の接地区間中の検出信号に含まれる高周波成分が路面状況を表していることから、この高周波成分を抽出すると共に抽出した高周波成分に基づいて路面状況を表すデータを生成し、送信機14に伝えている。

【0021】

具体的には、信号処理回路部13は、各種回路やCPU、ROM、RAM、I/Oなどを備えた周知のマイクロコンピュータ等によって構成され、振動発電素子11の出力電圧に基づいて上記処理を行っている。そして、信号処理回路部13は、それらの処理を行う部分として接地区間抽出部17と高周波レベル算出部18とを備えている。

【0022】

接地区間抽出部17は、振動発電素子11の出力電圧で表される検出信号のピーク値を検出することで、振動発電素子11の接地区間を抽出し、接地区間中であることを高周波

レベル算出部18に伝える。また、接地区間抽出部17は、送信機14に対して高周波レベル算出部18の算出結果を路面状況が表された路面状況データとして車両側装置2に送信させる送信トリガを発生させる。以下、具体的に接地区間抽出部17の機能について説明する。

【0023】

タイヤ回転時における振動発電素子11の出力電圧波形は例えば図3に示す波形となる。この図に示されるように、タイヤ3の回転に伴ってトレッド31のうち振動発電素子11の配置箇所と対応する部分が接地し始めた接地開始時に、振動発電素子11の出力電圧が極大値をとる。接地区間抽出部17では、この振動発電素子11の出力電圧が極大値をとる第1ピーク値のタイミングを接地開始時として検出している。さらに、図3に示されるように、タイヤ3の回転に伴ってトレッド31のうち振動発電素子11の配置箇所と対応する部分が接地していた状態から接地しなくなる接地終了時に、振動発電素子11の出力電圧が極小値をとる。接地区間抽出部17では、この振動発電素子11の出力電圧が極小値をとる第2ピーク値のタイミングを接地終了時として検出している。

【0024】

振動発電素子11が上記のようなタイミングでピーク値をとるのは、以下の理由による。すなわち、タイヤ3の回転に伴ってトレッド31のうち振動発電素子11の配置箇所と対応する部分が接地する際、振動発電素子11の近傍においてタイヤ3のうちそれまで略円筒面であった部分が押圧されて平面状に変形する。このときの衝撃を受けることで、振動発電素子11の出力電圧が第1ピーク値をとる。また、タイヤ3の回転に伴ってトレッド31のうち振動発電素子11の配置箇所と対応する部分が接地面から離れる際には、振動発電素子11の近傍においてタイヤ3は押圧が解放されて平面状から略円筒状に戻る。このタイヤ3の形状が元に戻る際の衝撃を受けることで、振動発電素子11の出力電圧が第2ピーク値をとる。このようにして、振動発電素子11が接地開始時と接地終了時でそれぞれ第1、第2ピーク値をとるのである。また、タイヤ3が押圧される際の衝撃の方向と、押圧から開放される際の衝撃の方向は逆方向であるため、出力電圧の符号も逆方向となる。

【0025】

そして、接地区間抽出部17は、第1、第2ピーク値のタイミングを高周波レベル算出部18に伝え、第1ピーク値のタイミングから第2ピーク値のタイミングまでの期間、振動発電素子11の出力電圧に含まれる高周波成分を整流して積分させる指示を出す。このようにして、接地区間抽出部17は、振動発電素子11の接地区間を抽出し、接地区間中であることを高周波レベル算出部18に伝えている。

【0026】

また、振動発電素子11の出力電圧が第2ピーク値をとるタイミングが振動発電素子11の接地終了時となるため、接地区間抽出部17は、このタイミングで送信機14に送信トリガを送っている。これにより、送信機14より、高周波レベル算出部18から伝えられる算出結果を路面状況データとして送信させている。このように、送信機14によるデータ送信を常に行うのではなく、振動発電素子11の接地終了時に限定して行うようにしているため、消費電力を低減することが可能となる。

【0027】

高周波レベル算出部18は、接地区間抽出部17から接地区間中であることが伝えられると、その期間中に振動発電素子11の出力電圧に含まれるタイヤ3の振動に起因する高周波成分のレベルを算出する。そして、高周波レベル算出部18は、その算出結果を路面状況が表された路面状況データとして送信機14に伝える。ここで、路面状況を表わす指標として高周波成分のレベルを算出するようにしているが、その理由について図4および図5を参照して説明する。

【0028】

図4(a)は、アスファルト路のように路面 μ が比較的大きな高 μ 路面を走行している場合における振動発電素子11の出力電圧の変化を示している。また、図4(b)は、凍

結路のように路面 μ が比較的小さな低 μ 路面を走行している場合における振動発電素子11の出力電圧の変化を示している。

【0029】

これらの図から分かるように、路面 μ にかかわらず、接地区間の最初と最後、つまり振動発電素子11の接地開始時と接地終了時において第1、第2ピーク値が現れる。しかしながら、路面 μ の影響で、車両が低 μ 路面を走行しているときにはタイヤ3のスリップによる細かな高周波振動が出力電圧に重畳される。このため、高 μ 路面を走行している場合と低 μ 路面を走行している場合それぞれについて、接地区間中における出力電圧の周波数解析を行うと、図5に示す結果となる。すなわち、低周波域では高 μ 路と低 μ 路のいずれを走行する場合にも高いレベルになるが、1kHz以上の高周波域では低 μ 路を走行する場合の方が高 μ 路を走行する場合よりも高いレベルになる。このため、振動発電素子11の出力電圧の高周波成分のレベルが路面状況を表す指標となる。

【0030】

したがって、高周波レベル算出部18によって接地区間中における振動発電素子11の出力電圧の高周波成分のレベルを算出することで、これを路面状況データとすることが可能となる。例えば、高周波成分のレベルは、振動発電素子の出力電圧から高周波成分を抽出し、接地区間中に抽出した高周波成分を積分することで算出することができる。

【0031】

図6は、接地区間中に抽出した高周波成分の積分によって高周波成分のレベルを算出するときに適用する信号処理回路部13の具体的な回路構成を示した図である。

【0032】

図6において、接地区間抽出部17は、振動発電素子11の検出信号（出力電圧）を入力し、検出信号の解析結果に基づいて高周波レベル算出部18に積分指示信号を出力すると共に送信機14に対して送信トリガを出力する。

【0033】

具体的には、接地区間抽出部17は、接地パルス検出部171を有し、この接地パルス検出部171にて、振動発電素子11の接地開始時および接地終了時における検出信号のピークを検出している。そして、接地パルス検出部171は、振動発電素子11の検出信号が第1ピーク値となったタイミングで積分指示信号を出力し、第2ピーク値となったタイミングで積分指示信号を解除する。本実施形態の場合、接地パルス検出部171から積分指示信号としてハイレベルが出力されるとスイッチ172がオン、それがインバータ173によって反転されてローレベルが伝えられるとスイッチ174がオフされて高周波成分の積分が開始される。また、積分指示信号が解除されて接地パルス検出部171の出力がローレベルになるとスイッチ172がオフ、それがインバータ173によって反転されてハイレベルが伝えられるとスイッチ174がオンとなって高周波成分の積分が終了される。

【0034】

高周波レベル算出部18は、ハイパスフィルタ部181、整流部182および積分部183を有した構成とされている。

【0035】

ハイパスフィルタ部181は、振動発電素子11の検出信号の高周波成分を抽出する高周波成分抽出手段に相当する。ハイパスフィルタ部181は、コンデンサ181a、181bおよび抵抗181cを有するCRフィルタ回路によって構成され、コンデンサ181a、181bの容量値や抵抗181cの抵抗値の調整により、振動発電素子11の検出信号の高周波成分のみを通過させる。

【0036】

整流部182は、ブリッジ状に配置したダイオード182a～182dを有する全波整流回路によって構成されており、ハイパスフィルタ部181で抽出された検出信号の高周波成分を全波整流する。これにより、積分部183に対して全波整流後の正電圧のみが印加されるようにできる。

【0037】

積分部183は、振動発電素子11の検出信号の高周波成分を積分する部分であり、本実施形態では、積分部183はコンデンサ183aおよび抵抗183bを有した構成とされている。

【0038】

コンデンサ183aは、全波整流後の高周波成分に基づいて充電される。このコンデンサ183aの充電電圧が高周波成分を積分した値に相当し、このコンデンサ183aの積分電圧値が路面状況を表すデータとして送信機14に入力される。すなわち、図5に示したように、走行路面が低 μ 路面である場合と高 μ 路面である場合とで振動発電素子11の検出信号の高周波成分のレベルが異なっていることから、路面状況に応じてコンデンサ183aの積分電圧値が変化する。

【0039】

図7は、走行路面が低 μ 路面の場合と高 μ 路面（アスファルト路）の場合それぞれの場合でのコンデンサ183aでの充電の様子を示している。それぞれの場合について、3回ずつ試行している（試行回数 $N=3$ ）。この図に示されるように、走行路面が低 μ 路面の場合、高 μ 路面の場合と比較して振動発電素子11の検出信号の高周波成分のレベルが大きくなるため、コンデンサ183aの積分電圧値が大きくなる。このように、路面状況に応じてコンデンサ183aの積分電圧値の大きさが変化するため、コンデンサ183aの積分電圧値が路面状況を表すデータとなる。

【0040】

抵抗183bは、接地パルス検出部171が積分指示信号を解除してスイッチ174がオンされたときに、コンデンサ183aに接続されることでコンデンサ183aを放電する。これにより、次に高周波成分の積分を行う際に、コンデンサ183aの電圧を0にリセットしておくことが可能となる。

【0041】

このような回路により、信号処理回路部13を構成することができ、振動発電素子11の出力電圧の高周波成分を積分部183にて積分することで、接地区間中における高周波成分のレベルを算出することができる。

【0042】

送信機14は、信号処理回路部13から伝えられた路面状況データを車両側装置2に対して送信するものである。送信機14と車両側装置2が備える受信機21との間の通信は、例えば、Bluetooth（登録商標）などの公知の近距離無線通信技術によって実施可能である。路面状況データを送信するタイミングについては任意であるが、上記したように、本実施形態では、振動発電素子11の接地終了時に接地区間抽出部17から送信トリガが送られることで送信機14から路面状況データが送られるようになっている。このように、送信機14によるデータ送信を常に行うのではなく、振動発電素子11の接地終了時に限定して行うようにしているため、消費電力を低減することが可能となる。

【0043】

なお、路面状況データについては、車両に備えられたタイヤ3毎に予め備えられている車輪の固有認識情報（ID情報）と共に送ることもできる。各車輪の位置については、車輪が車両のどの位置に取り付けられているかを検出する周知の車輪位置検出装置によって特定できることから、車両側装置2にID情報と共に路面状況データを伝えることで、どの車輪のデータであるかが判別可能になる。通常、走行路面の路面 μ は均一であると想定されるが、車両の左右輪で路面 μ が異なる μ スプリット路なども有り、このような μ スプリット路においては各車輪毎に路面状況データが伝えられると好ましい。勿論、各車輪毎に路面状況を推定するのではなく、各車輪から送られてきた路面状況データが示す積分電圧値の平均値を路面状況の推定に用いるなど、複数の路面状況データを路面状況の推定に用いるようにしても良い。

【0044】

一方、車両側装置2は、受信機21と路面状況推定部22とを備えた構成とされており

、タイヤ側装置1より送信された路面状況データを受信し、このデータに基づいて各種処理を行うことで、走行中の路面状況を検出する。

【0045】

受信機21は、タイヤ側装置1が送信した路面状況データを受信するための装置である。受信機21で受信した路面状況データは、受信するたびに路面状況推定部22に逐次出力される。

【0046】

路面状況推定部22は、CPU、ROM、RAM、I/Oなどを備えた周知のマイクロコンピュータによって構成され、ROMなどに記憶されたプログラムに従って路面状況の検出のための処理を行っている。具体的には、路面状況推定部22は、路面状況データが示す積分電圧値の大きさに基づいて路面 μ を推定しており、例えば積分電圧値が判定閾値よりも大きければ走行路面が低 μ 路面、小さければ走行路面が高 μ 路面と判定する。判定閾値は、図7に示すように走行路面が低 μ 路面であるときに想定される積分電圧値と高 μ 路面であるときに想定される積分電圧値の中間値に設定される。このため、この判定閾値との大小比較によって、走行路面の路面状況を推定することが可能となる。

【0047】

なお、このようにして車両側装置2によって路面状況が推定されると、その推定結果を例えば車載ネットワークであるCAN (Controller Area Network) 通信に載せている。この路面状況の推定結果が例えばブレーキ制御用の電子制御装置 (ブレーキECU) などに入力され、アンチロックブレーキ制御などを行う際の指標、例えばアンチロックブレーキ制御における制御開始閾値の設定に用いられる。

【0048】

以上説明したように、本実施形態にかかる路面状況推定装置100では、タイヤ側装置1においてタイヤ3の接地区間中における振動発電素子11の検出信号の高周波成分のレベルを算出させ、それを路面状況データとして送信している。そして、その路面状況データを車両側装置2で受信し、走行路面の路面状況を推定している。これにより、周波数解析を行わなくても路面状況を推定することが可能となり、消費電力の低減を図ると共に周波数解析用の部品を削減することが可能となる。したがって、コスト削減を図ることができる。

【0049】

また、信号処理回路部13では、振動発電素子11の検出信号をハイパスフィルタ部181に通過させることで高周波成分を抽出したのち、整流後、振動発電素子11の接地終了時までコンデンサ183aに充電して積分電圧値を得るようにしている。このように、信号処理回路部13のうち接地パルス検出部171以外の部分についてはアナログ回路主体で構成できるため、低コスト、省スペースな回路で信号処理を行うことができる。また、タイヤ側装置1は路面状況データとしてコンデンサ183aによる積分電圧値を送信すれば良いため、タイヤ側装置1から車両側装置2への送信データ量を大幅に減らすことが可能となり、より消費電力を低減できる。したがって、タイヤ側装置1に備える振動発電素子11の小型化が図れるなど、タイヤ側装置1の小型化が可能となって、よりタイヤ3内への搭載を容易に行うことが可能となる。

【0050】

(他の実施形態)

本発明は上記した実施形態に限定されるものではなく、特許請求の範囲に記載した範囲内において適宜変更が可能である。

【0051】

例えば、上記実施形態では、車両側装置2においてタイヤ側装置1から送信された積分電圧値を一定の判定閾値と比較することで路面状況を推定しているが、判定閾値を可変としても良い。例えば、タイヤ3に生じる振動は車速に応じて変化し、車速が大きいほど同じ路面状況であってもタイヤ3に生じる振動が大きくなる。このため、車速が大きいほど、振動発電素子11の検出信号に含まれる高周波成分も大きくなり、コンデンサ183a

に充電される積分電圧値も大きくなる。したがって、例えば路面状況推定部22に車速データを入力し、車速データが示す車速が大きくなるほど判定閾値を大きな値に変化させることもできる。なお、車速データについては、例えば車速センサや車輪速度センサの検出信号に基づいて車載ECU（電子制御装置）で演算されたものをCAN通信を通じて取得すれば良い。

【0052】

また、上記実施形態では、接地パルス検出部171にて振動発電素子11の接地開始時から接地終了時までの間、つまり接地時間中の振動発電素子11の検出信号の高周波成分を抽出し、その高周波成分によってコンデンサ183aに充電させて積分電圧値を得た。しかしながら、これは積分電圧値を得るときの充電時間の一例を示したものであり、例えば振動発電素子11の接地開始から一定期間を積分電圧値を得るときの充電時間としても良い。例えば、車両が時速60km/hで走行する際の振動発電素子11の接地時間として想定される時間を充電時間とすることができる。その場合、車両が時速60km/h以上で走行する際に、充電時間中に振動発電素子11が接地区間以外に位置している期間が存在し、その期間中にも振動発電素子11の検出信号の高周波成分がコンデンサ183aに充電されることになる。したがって、その場合には、車速データを入力し、充電時間として振動発電素子11の接地時間として想定している車速を超えている場合には、路面状況推定を行わないようにするのが好ましい。

【符号の説明】

【0053】

1…タイヤ側装置、2…車両側装置、3…タイヤ、11…振動発電素子、12…電力供給回路、13…信号処理回路部、14…送信機、15…整流回路、16…蓄電回路、17…接地区間抽出部、18…高周波レベル算出部、21…受信機、22…路面状況推定部、31…トレッド、100…路面状況推定装置、171…接地パルス検出部、172…スイッチ、173…インバータ、174…スイッチ、181…ハイパスフィルタ部、182…整流部、183…積分部

【書類名】特許請求の範囲

【請求項1】

車両に備えられるタイヤ(3)のトレッド(31)の裏面に取り付けられ、前記タイヤの振動の大きさに応じた検出信号を出力する振動検出部(11)と、前記タイヤの1回転中における前記トレッドのうちの前記振動検出部の配置箇所と対応する部分が接地している接地区間を抽出する接地区間抽出部(17)および前記接地区間中における前記検出信号の高周波成分のレベルを算出する高周波レベル算出部(18)を有する信号処理部(13)と、前記高周波成分のレベルの算出結果を路面状況が表された路面状況データとして送信する送信機(14)と、を有するタイヤ側装置(1)と、

前記送信機から送信された前記路面状況データを受信する受信機(21)と、前記路面状況データに基づいて、前記タイヤの走行路面の路面状況を推定する路面状況推定部(22)と、を有する車両側装置(2)とを備えていることを特徴とする路面状況推定装置。

【請求項2】

前記高周波レベル算出部は、

前記接地区間中における前記検出信号の高周波成分を抽出する高周波成分抽出手段(181)と、

抽出された前記高周波成分を整流する整流部(182)と、

整流された前記高周波成分を積分する積分部(183)と、を有していることを特徴とする請求項1に記載の路面状態推定装置。

【請求項3】

前記高周波成分抽出手段は前記検出信号のうち高周波成分を通過させるハイパスフィルタ部であり、

前記整流部は、抽出された前記高周波成分を全波整流する全波整流回路であり、

前記積分部は、整流された前記高周波成分に基づいて充電を行うコンデンサ(183a)であることを特徴とする請求項2に記載の路面状態推定装置。

【請求項4】

前記接地区間抽出部は、前記トレッドのうちの前記振動検出部の配置箇所と対応する部分の接地開始時に発生する前記高周波成分の第1ピーク値を検出し、該第1ピーク値の検出時に前記積分部による前記高周波成分の積分を開始させることを特徴とする請求項2または3に記載の路面状態推定装置。

【請求項5】

前記接地区間抽出部は、前記トレッドのうちの前記振動検出部の配置箇所と対応する部分の接地終了時に発生する前記高周波成分の第2ピーク値を検出し、該第2ピーク値の検出時に前記積分部による前記高周波成分の積分を終了させることを特徴とする請求項4に記載の路面状態推定装置。

【請求項6】

前記接地区間抽出部は、前記トレッドのうちの前記振動検出部の配置箇所と対応する部分の接地開始時から一定期間、前記積分部による前記高周波成分の積分を行わせることを特徴とする請求項2または3に記載の路面状態推定装置。

【書類名】要約書

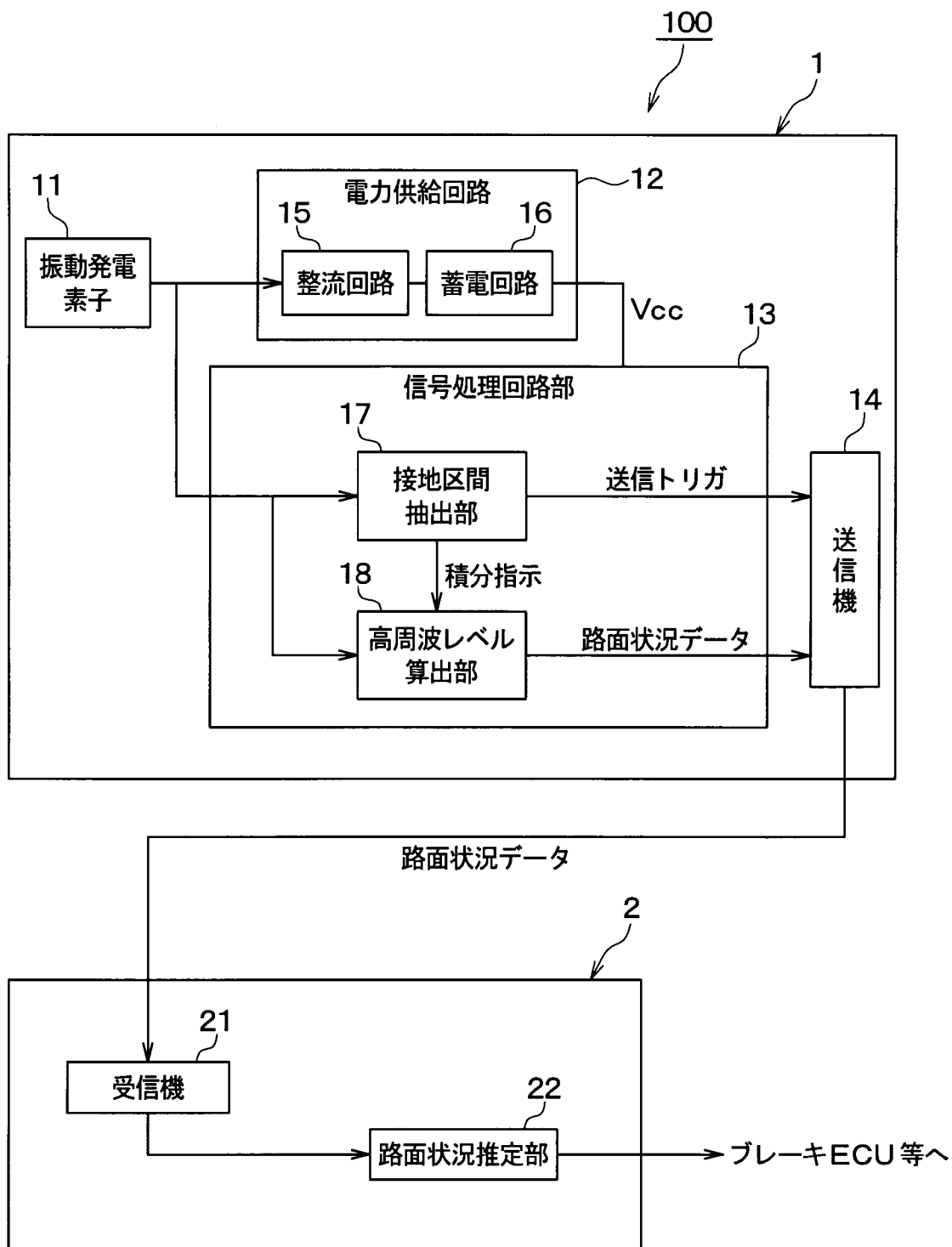
【要約】

【課題】周波数解析を行わなくても路面状況を推定できるようにすることで、消費電力の低減を図ると共に周波数解析用の部品を削減する。

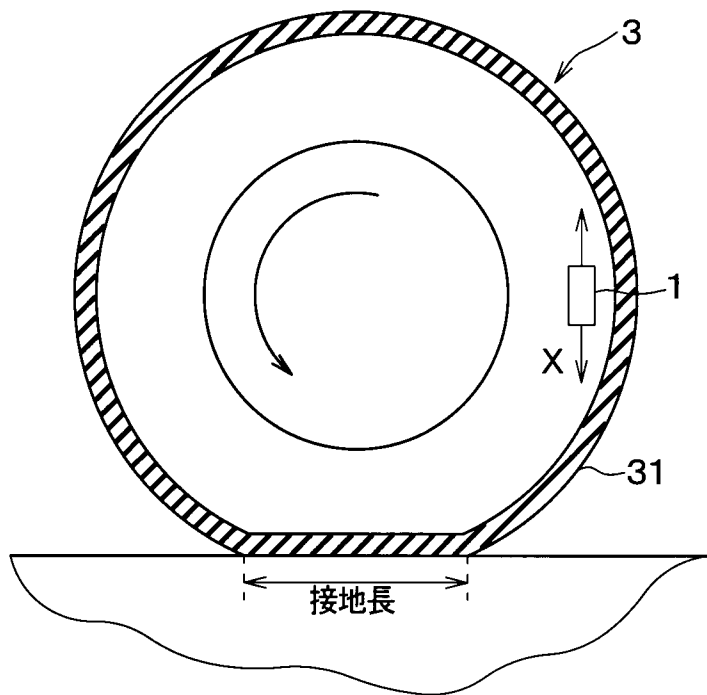
【解決手段】タイヤ側装置1においてタイヤ3の接地区間中における振動発電素子11の検出信号の高周波成分のレベルを算出させ、それを路面状況データとして送信する。そして、その路面状況データを車両側装置2で受信し、走行路面の路面状況を推定する。これにより、周波数解析を行わなくても路面状況を推定することが可能となり、消費電力の低減を図ると共に周波数解析用の部品を削減することが可能となる。

【選択図】図1

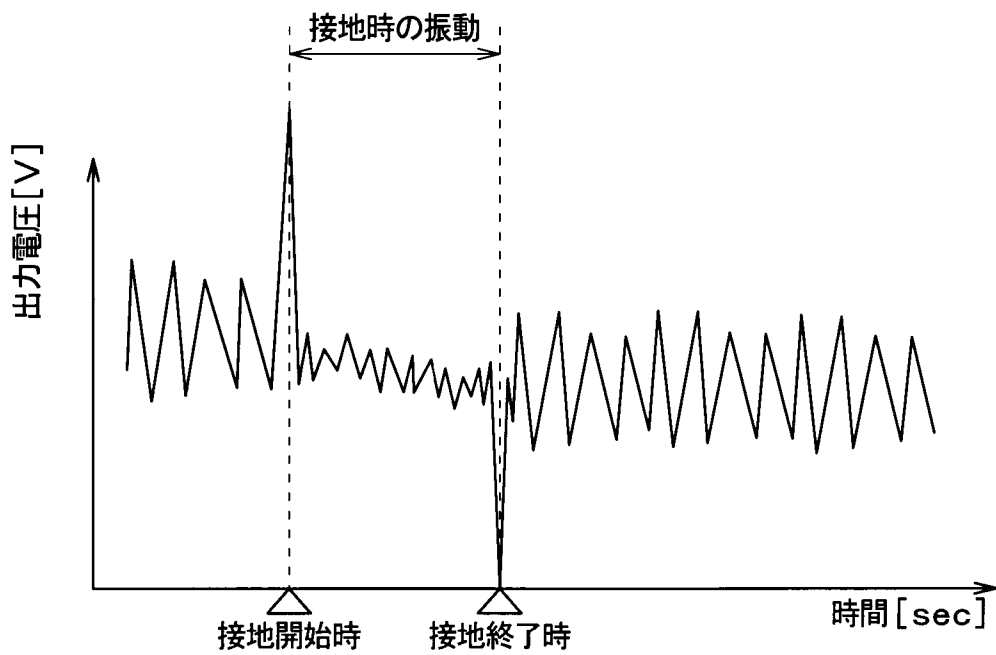
【書類名】 図面
【図 1】



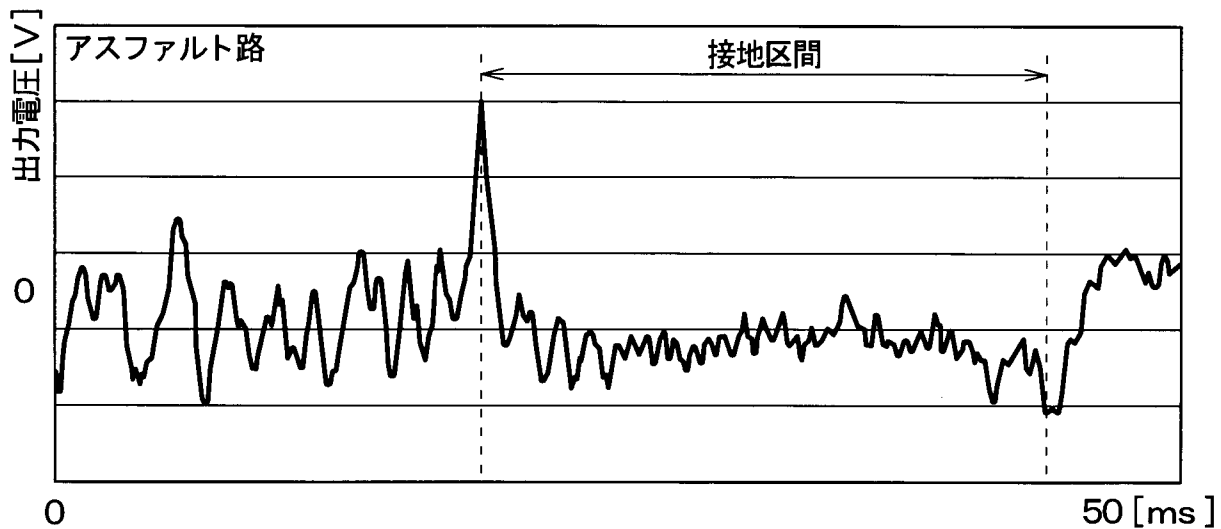
【図2】



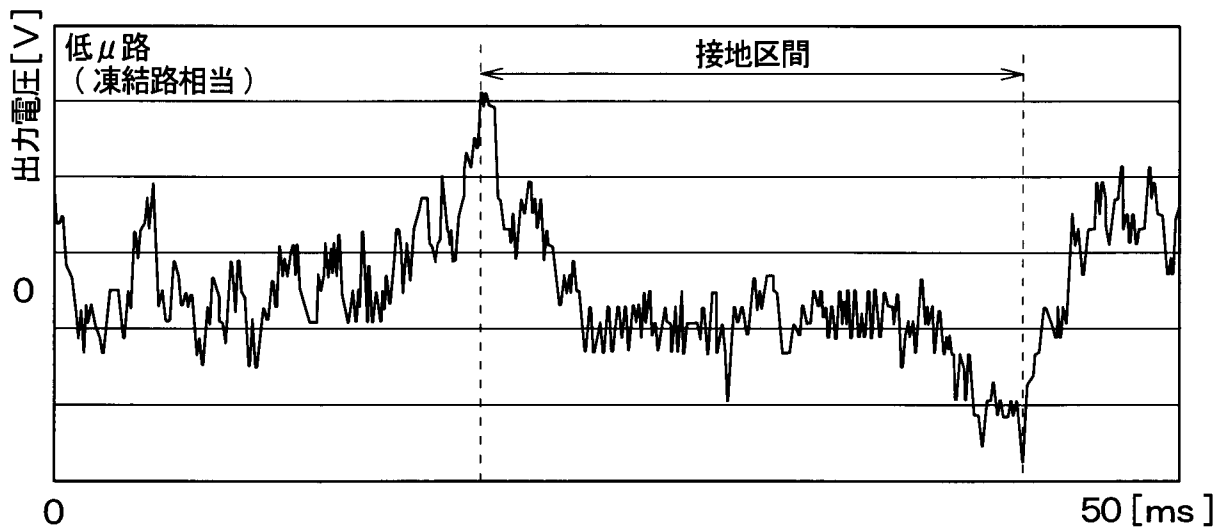
【図3】



【図4 (a)】

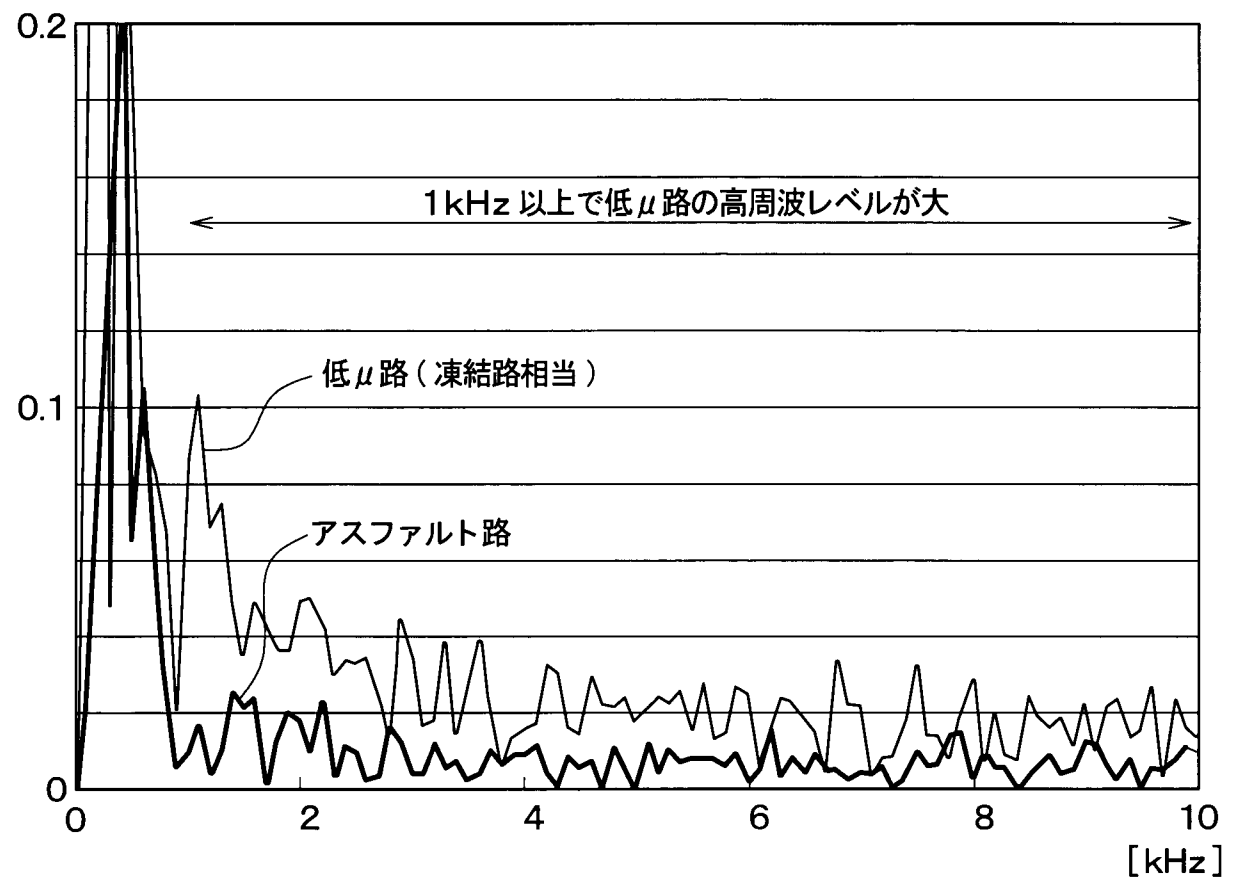


【図4 (b)】

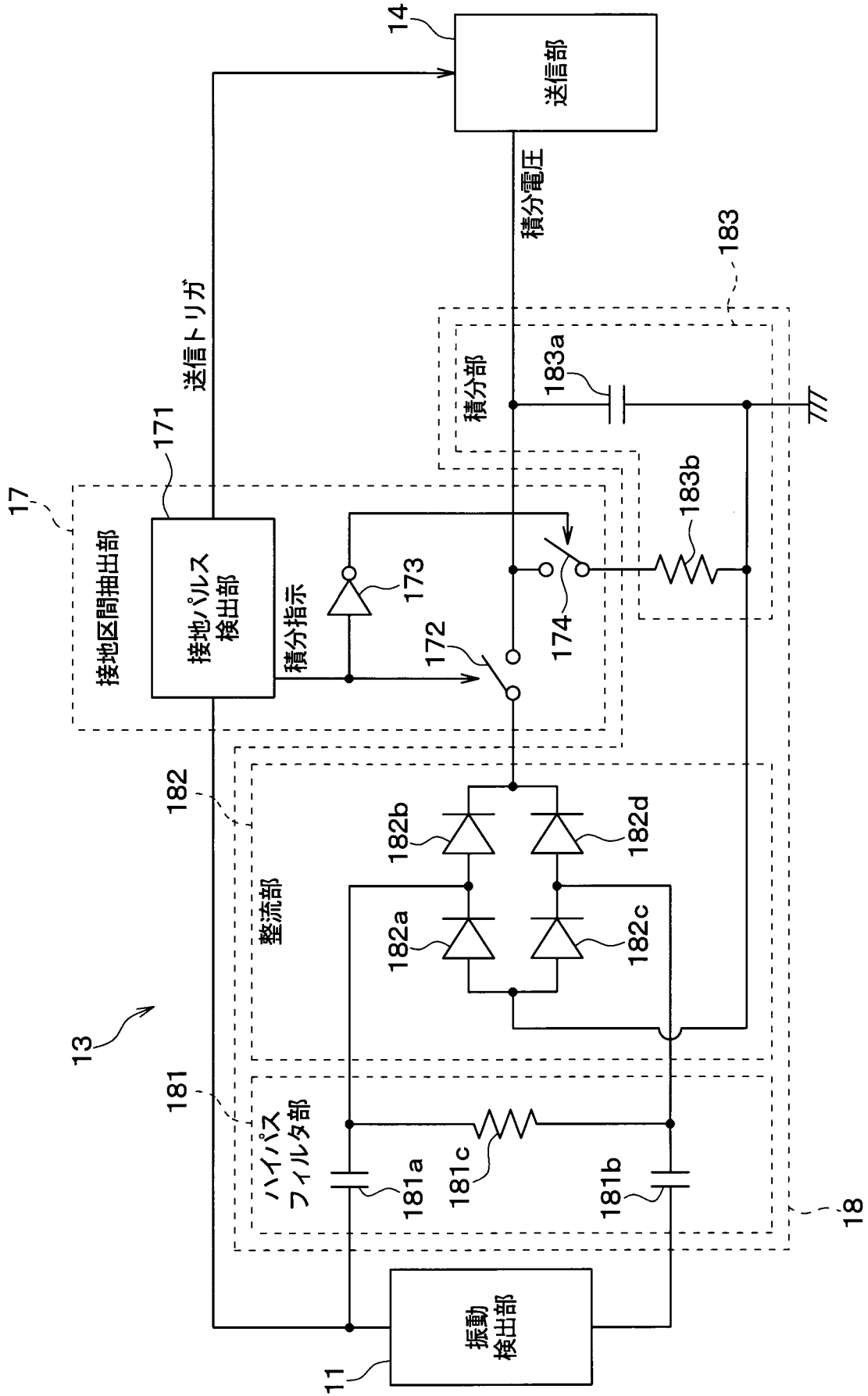


【図5】

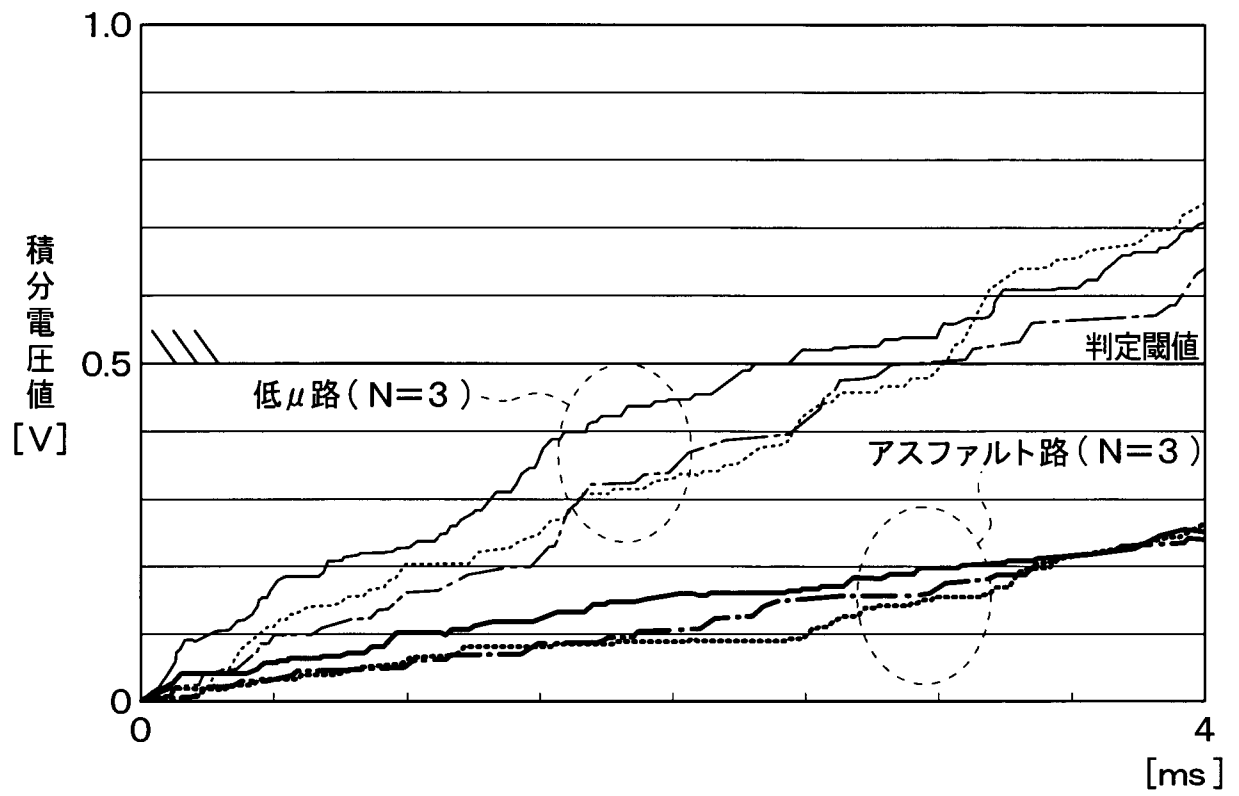
[G]



【図6】



【図7】



出願人履歴

0 0 0 0 0 4 6 9 5

19900807

新規登録

愛知県西尾市下羽角町岩谷14番地

株式会社日本自動車部品総合研究所

0 0 0 0 0 4 2 6 0

19961008

名称変更

愛知県刈谷市昭和町1丁目1番地

株式会社デンソー