

明 細 書

発明の名称： 吸収性物品

技術分野

[0001] 本発明は、おむつや尿取りパッド等の吸収性物品に関する。

背景技術

[0002] 従来のおむつや尿取りパッド等の吸収性物品として、特許文献1には、吸収コアの肌面側に配置された内側シート部材が、縦方向に延びる3枚以上のシート材によって構成された吸収性物品が開示されている。この吸収性物品は、横方向の外方側に位置するシート材の前記横方向の内方側における縁部が、前記横方向の内方側に位置する隣のシート材の前記横方向の外方側における縁部に、肌面側から重ね合わされて構成されている。

[0003] この特許文献1に開示された吸収性物品は、前記内側シート部材を3枚以上のシート材によって構成することで、各シート材の縁部によって縦方向に延びる段差を2つ以上形成し、排尿された尿の縦方向への広がりを促進するものである。

[0004] また、特許文献2には、表面シートの幅方向の両端部に設けられた左右一対のギャザーシート間に、前記表面シートの一部が突出して形成された左右一対の突出部を備えた吸収性物品が開示されている。この吸収性物品においては、前記表面シートが、吸収性物品の幅方向の一端から他端まで連続した単一のシート材からなり、前記突出部は、この単一のシート材を部分的に折り畳むことによって形成されている。

[0005] この特許文献2に開示された吸収性物品は、表面シート上に前記左右一対の突出部を形成することで、排出された体液の流出の勢いを弱め、該体液を長さ方向に拡散させるものである。

先行技術文献

特許文献

[0006] 特許文献1：特開2011-000279号公報

特許文献2：特開2004-351228号公報

発明の概要

発明が解決しようとする課題

- [0007] 特許文献1のような内側シート部材（表面シート部材）を3枚以上のシート材によって構成した吸収性物品においては、各シート材が、シート材同士の重ね合わせ部分においてホットメルト型接着剤（HMA）の全面塗工によって接合されているのが一般的である。しかしながら、各シート材がこのようなHMAの全面塗工によって接合されていると、排出された尿などの体液が前記重ね合わせ部分に到達しても、接合部のHMAが前記体液の吸い込みの妨げとなるため、前記体液が吸い込み難くなる恐れがある。
- [0008] また、特許文献2のように、表面シートを部分的に折り畳んで突出部を形成した吸収性物品においては、排出された尿などの体液が前記突出部に到達すると、前記突出部が単一のシート材からなる表面シートを部分的に折り畳んで形成されているために、前記体液がこの突出部の内部に吸い込まれて、前記突出部の下側から吸収性物品の幅方向にしみ出てしまい、前記体液を吸収性物品の長さ方向に拡散させ難くなる恐れがある。また、前記突出部の内部に吸い込まれた体液が、前記突出部の下側からしみ出ずに前記突出部の内部に残留しても、圧力の負荷などによって、前記体液が突出部外部の肌面側に流出する（すなわち、逆戻りする）恐れがある。
- [0009] そこで、本発明は、吸収性物品に関し、排出された尿などの体液を表面シート上の長手方向に良好に拡散させることができると共に、前記長手方向に拡散された体液の吸い込みが良好であり、さらに、前記体液の逆戻りが少ない吸収性物品を提供することを目的とする。

課題を解決するための手段

- [0010] 本発明は、肌面側に配置される液透過性の表面部材と、該表面部材の衣服側に配置される吸収体とを備え、長手方向及び幅方向を有する吸収性物品であって、前記表面部材は、前記吸収性物品の長手軸線上に配置され、且つ前記長手方向に延びる中央シート部材と、該中央シート部材の前記長手方向の

両側部に配置され、且つ前記吸収性物品の長手方向に延びる一对の側部シート部材とを備え、前記表面部材が、前記一对の側部シート部材を、肌面側から前記中央シート部材に重ね合わせるにより形成された重複部分を含み且つ前記長手方向に延びる一对の第1重複部を有し、前記一对の第1重複部のそれぞれが、前記中央シート部材及び前記側部シート部材を接合し、前記長手方向に延びる第1接合部と、前記第1接合部に沿い且つ前記長手軸線方向に突出する、前記側部シート部材の第1自由縁部とを有する、吸収性物品である。

発明の効果

[0011] 本発明によれば、前記側部シート部材の第1自由縁部が、吸収性物品を展開した状態においても起立して起立部を形成可能であるものの、吸収性物品を長手方向内側に曲げたときにはより起立部を形成し易くなり、このような起立部によって、排出された体液を表面シート上の長手方向に良好に拡散させることができると共に、前記長手方向に拡散された体液の吸い込みが良好となり、さらに、前記体液の逆戻りが少なくなる。

図面の簡単な説明

[0012] [図1]本発明の一実施形態に従う吸収性物品を展開した状態の平面図である。
[図2]図1の吸収性物品のX-X'線に沿った断面図である。
[図3]本発明の一実施形態に従う吸収性物品の第1重複部付近の部分斜視図である。
[図4]本発明の一実施形態に従う吸収性物品の第1重複部付近の幅方向に沿った部分断面図である。
[図5]中央シート部材の第2自由縁部の作用を表す模式図である。
[図6]本発明の別の実施形態（各側部シート部材が、それぞれ2枚のシート片によって構成された実施形態）に従う吸収性物品の断面図である。

発明を実施するための形態

[0013] 以下、本発明に係る吸収性物品の好適な実施形態について、図面を参照しながら詳細に説明する。

- [0014] 図1は、本発明の一実施形態に従う吸収性物品1を展開した状態の平面図（展開平面図）であり、図2は、図1のX-X'線に沿った断面図である。この吸収性物品1は、展開した状態の平面視にて、長手方向Lに長い形状を有し、該長手方向Lに沿って、腹側領域11、股下領域12及び背側領域13の各領域を有する。ここで、前記腹側領域11及び前記背側領域13は、それぞれ着用者の胴回り前方部分（腹部）及び胴回り後方部分（臀部）に対応する領域であり、前記股下領域12は、前記腹側領域11と前記背側領域13との間に位置し、着用者の股下部分に対応する領域である。
- [0015] また、吸収性物品1は、展開した状態の平面視にて、吸収性物品1の長手軸線Cを含み且つ吸収性物品1の長手方向Lの全長に亘って延びる帯状の中央領域14と、吸収性物品1の幅方向Wにおいて前記中央領域14の両側に位置し、前記中央領域14以外の残りの領域となる側部領域15、16を有する。なお、前記吸収性物品1の幅方向Wは、吸収性物品1を展開した状態の平面視にて、吸収性物品1の長手方向Lと直交する方向を意味する。
- [0016] 前記中央領域14は、排出された尿などの体液が拡散し得る領域であり、その幅方向Wにおける長さ（すなわち、中央領域14の幅）は、吸収性物品1の適用対象者のタイプやサイズなどに応じて適宜選択されるが、一般的には、吸収性物品1の幅方向Wの全長の $1/3$ 以上の長さを有する。
- [0017] 吸収性物品1の外形形状は、展開した状態の平面視にて、一方向に長い形状であれば特に制限されず、図1に示すような瓢箪形状でも、例えば、長方形等の矩形状、楕円状、長円状などの瓢箪形状以外の形状であってもよい。
- [0018] また、吸収性物品1は、図1及び図2に示すように、表面部材2、吸収体3、裏面部材4及びギャザー形成部材5を備える積層構造を有する。
- [0019] 表面部材2は、吸収性物品1の厚さ方向における肌面側に配置され、着用者の肌面に直接接触し得る液透過性のシート部材である。本実施形態においては、表面部材2は、吸収性物品1の長手軸線C上に配置され、且つ前記長手方向Lに長く形成された中央シート部材21と、該中央シート部材21の長手方向Lの両側部にそれぞれ配置され、且つ前記長手方向Lに長く形成さ

れた一对の側部シート部材22, 23とを備える。

[0020] 中央シート部材21は、液透過性を有するシート部材であれば、特に制限されず、任意のシート部材を用いることができる。本発明の中央シート部材としては、例えば、不織布、織物等が挙げられるが、クッション性や肌触り、汎用性などの点から、不織布を用いることが好ましい。また、不織布は、エアースルー不織布やспанレース不織布、спанボンド不織布、サーマルボンド不織布、メルトブローン不織布、ニードルパンチ不織布など、当技術分野においてよく知られている任意の不織布を用いることができる。

[0021] 中央シート部材21の坪量は、特に制限されず、任意の坪量を採用することができる。本発明の中央シート部材の坪量は、好ましくは $10\text{ g/m}^2\sim 100\text{ g/m}^2$ であり、更に好ましくは $20\text{ g/m}^2\sim 50\text{ g/m}^2$ である。この坪量が 10 g/m^2 未満であると、表面強度が十分に得られず、使用中に破れる恐れがあり、また、 100 g/m^2 を超えると、過度のごわつきが生じ、着用者に不快感や違和感などを引き起こす恐れがある。

[0022] 中央シート部材21の構造は、シート状であれば特に制限されず、任意の厚み及び任意の表面構造を有するものを採用することができる。本発明の中央シート部材の厚みは、適度な液透過性、クッション性、肌触りなどの点から、例えば、 $0.001\text{ mm}\sim 5.0\text{ mm}$ の範囲内であり、好ましくは $0.01\text{ mm}\sim 3.0\text{ mm}$ 、更に好ましくは $0.1\text{ mm}\sim 1.0\text{ mm}$ である。本発明の中央シート部材は、少なくとも肌面側の表面に複数の凸部が形成された構造を有するものが好ましい。中央シート部材がこのような構造を有していると、中央シート部材と側部シート部材を接合する際に、接合の圧力によって、中央シート部材の接合部においては前記凸部による嵩が潰れる一方、前記接合部よりも長手軸線側の領域においては、前記凸部により嵩高な状態となっているため、前記側部シート部材の長手方向に延びる自由縁部が起立し易くなる。前記凸部は、このような作用が奏されるものであれば特に制限されず、任意の構造のものを採用することができ、例えば、前記長手方向に延在する畝部（凸条部）でもよいし、或いは稜線が丸みを帯びた扁平な直方

体又は截頭四角錐体、頂点が丸みを帯びた角錐状（例えば、三角錐状、四角錐状等）、頂点が丸みを帯びた円錐状、アーチ状などでもよい。また、前記凸部以外の部分の構造は、特に制限されず、溝部であっても、平坦部であってもよく、例えば、前記凸部が前記長手方向に延在する複数の畝部として形成され、前記凸部以外の部分が前記長手方向に延在する複数の溝部として形成された畝溝構造を有するものなどが挙げられる。なお、本発明の中央シート部材は、少なくとも肌面側の表面に、長手方向に延びる1本又は複数本の溝を有するものなども用いることができる。中央シート部材がこのような構造を有していると、排出された尿などの体液を長手方向に拡散する作用が促進されると共に、クッション性や肌触りなども向上させることができる。

[0023] また、本発明の中央シート部材は、吸収性物品の前記中央領域内に配置することが好ましい。中央シート部材が前記中央領域内に配置されていると、排出された尿などの体液が、前記中央シート部材を介して、前記表面部材の衣服側（すなわち、着用者の肌面側とは反対側）の前記中央領域内に配置される吸収体に導入され易くなり、その結果、前記体液が吸収性物品の幅方向Wの端部に到達し難くなるため、前記吸収性物品の幅方向Wからの体液の漏れ（すなわち、横漏れ）を低減させることができる。

[0024] 本実施形態において、側部シート部材22, 23は、液透過性を有するシート部材であれば、特に制限されず、中央シート部材21と同様のシート部材を用いることができる。本発明の側部シート部材として好ましいシート部材は、例えば、坪量が $10\text{ g/m}^2\sim 30\text{ g/m}^2$ の不織布である。但し、後述するように、側部シート部材における幅方向Wの長手軸線側の端縁は自由縁部となり、該自由縁部は起立して起立部を形成するため、排出された体液の長手方向Lへの拡散性や着用者の肌触りなどを考慮して、坪量や厚み、構造、材質等を選定する必要がある。

[0025] また、本実施形態において、吸収性物品1の中央領域14内に配置される中央シート部材21は、液透過性が側部シート部材22, 23よりも高いことが好ましい。本発明においては、側部シート部材よりも中央シート部材の

液透過性が高いと、後述する第1自由縁部によって形成される起立部における体液の堰き止め効果が高くなるため、前記表面部材の衣服側の前記中央領域内に配置される吸収体における体液の吸収を促進し、前記体液の横漏れをより有効に防止することができる。

[0026] 本発明において、吸収体は、表面部材の衣服側に配置され、前記表面部材を透過した、尿や便に含まれる水分等の体液を吸収する。本実施形態においては、吸収体3は、肌面側の層を形成する第1吸収コア31と、衣服側の層を形成する第2吸収コア32とを備えた二層構造を有している。

[0027] これらの吸収コア31, 32としては、排出された尿などの体液を吸収して保持する機能を有するものであれば、特に制限されず、従来よりおむつなどに採用されている任意の吸収要素を用いることができる。一般的に、吸収コアは、吸水性や装着時の快適性などを考慮すると、嵩高であり、型崩れし難く、化学的刺激の少ないものが好ましい。本発明の吸収コアとしては、例えば、フラッフパルプ、スパンボンド不織布、エアレイド不織布、熱可塑性繊維などの繊維系材料と、高吸収性ポリマー(SAP)などの高分子吸収剤とを含む吸収コア要素を、液透過性シートからなるコアラップによって覆ったものなどが挙げられる。なお、前記吸収コア要素は、高吸収性ポリマーを含んでいなくてもよく、例えば、前記繊維系材料のみをコアラップで覆ったものを前記吸収コアとして用いることもできる。また、前記コアラップとしては、例えば、坪量が約10～約30g/m²程度のティッシュや液透過性不織布、親水性不織布などの液透過性シートが挙げられる。

[0028] 前記吸収コア31, 32の構造は、特に制限されず、任意の構造のものを採用することができる。本発明の吸収コアは、互いに同一の構造でもよいし、異なる構造でもよい。これらの吸収コアを互いに異なる構造とする場合は、いずれか一方の吸収コアを、吸収性物品を展開した状態の平面視にて、吸収性物品の前記中央シート部材に対応する領域内に配置すると共に、他方の吸収コアを、前記一方の吸収コアよりも幅方向Wにおいて長く(すなわち、幅広に)形成することが好ましい。このような構成にすると、吸収体の前記

中央シート部材に対応する部分の厚さが厚くなり、当該部分の坪量が他の部分の坪量よりも大きくなるため、前記吸収体の吸収容量を、前記吸収性物品の前記中央シート部材に対応する部分に集中させることができる。その結果、吸収体の前記中央シート部材に対応する部分の体液の吸収量が増大することにより前記体液の横漏れが減少するため、前記体液による汚染領域を低減させることができる。

[0029] また、体液の横漏れ防止等の観点から、前記第1吸収コア及び第2吸収コアのうちの少なくとも一方の吸収コアを、図1に示すように、吸収性物品1を展開した状態の平面視にて、瓢箪形状に形成することもできる。

[0030] なお、本実施形態では、吸収体3は、二つの吸収コア31、32による二層構造を有しているが、本発明の吸収性物品は、このような構造に限定されず、例えば、一つの吸収コアによる単層構造を有するものであっても、三つ以上の吸収コアを積層してなる多層構造を有するものであってもよい。このような単層構造又は多層構造を有する場合においても、上述の二層構造の場合と同様に、吸収体の前記中央シート部材に対応する部分の坪量が、その他の部分の坪量よりも大きくなるように、前記吸収コアの前記中央シート部材に対応する部分における厚さ及び／又は層数を、他の部分におけるそれよりも大きく構成することが好ましい。

[0031] 本実施形態において、裏面部材4は、吸収体3の衣服側に配置される液不透過性シートである。本発明の裏面部材を構成する液不透過性シートとしては、尿などの体液に対して液不透過性を有するものであれば特に制限されず、従来よりおむつ等の液不透過性シートとして用いられている任意のシート材を採用することができる。この液不透過性シートは、尿などの体液に対して液不透過性を有することに加え、通気性を有するものが好ましい。このような液不透過性シートとしては、例えば、坪量が約15～約25g/m²の程度のポリエチレンフィルムなどの液不透過性を有する合成樹脂製フィルム、坪量が約10～約30g/m²のSMS不織布、及び撥水性を有する合成繊維製不織布などの不織布と液不透過性を有する合成樹脂フィルムとの積層シー

トなどが挙げられる。

[0032] 本実施形態において、ギャザー形成部材5は、表面部材2の肌面側における幅方向Wの両側部に配置され、且つ吸収性物品1の長手方向Lに長く形成された一对のギャザー形成シート5a, 5bと、該ギャザー形成シート5a, 5bの長手軸線C側の端部が折り返されて形成される空間内に配置される糸ゴムなどの弾性体51とを備える。ギャザー形成部材は、吸収性物品を内側に曲げる際に、弾性体の収縮力によって、前記ギャザー形成シートの長手軸線側の端部が起立し、立体ギャザーGを形成するように構成されている。この立体ギャザーGによって、排泄された尿や便などの排泄物が吸収性物品から漏れ出るのを、より効果的に防止することができる。

[0033] なお、前記ギャザー形成シート5a, 5bとしては、疎水性又は液不透過性を有するシート材であれば特に制限されず、従来よりおむつ等の立体ギャザー形成用シートとして用いられている任意のシート材を採用することができる。本発明のギャザー形成シートを構成する疎水性又は液不透過性を有するシート材としては、例えば、坪量が約10～約40g/m²のспанボンド不織布、ポイントボンド不織布、SMS不織布、液不透過性を有する合成樹脂製フィルム、及びそれらの積層体などが挙げられる。

[0034] 以下、本実施形態に係る吸収性物品1の表面部材1の構成について更に詳細に説明する。

[0035] 図1及び図2に示すように、本発明の吸収性物品1において、前記中央シート部材21は、該中央シート部材21の長手方向Lの両側部に、一对の側部シート部材22, 23の長手軸線C側の各側部が、それぞれ肌面側から重ねられている。そして、この中央シート部材21と各側部シート部材22, 23とが重ねられているそれぞれの第1重複部A₁は、前記側部シート部材22, 23における長手軸線C側の各側部の端縁側に第1自由縁部22a, 23aが形成されるように、前記各側部の端縁から離れた箇所において相互に接合されている。

[0036] 図3は、前記吸収性物品1の第1重複部A₁付近E₁の部分斜視図であり、図

4は、前記吸収性物品1の第1重複部A₁付近E₂の幅方向Wに沿った部分断面図である。図3及び図4に示すように、各第1自由縁部22a, 23aは、吸収性物品1を長手方向L内側に曲げた際などに、前記吸収性物品1の長手軸線C側に向かって傾斜した態様で起立して、起立部を形成する。そして、この起立部は、尿などの体液が排出された際に、表面部材2の肌面側の面上を幅方向Wに流れてくる前記体液を堰き止めるため、前記吸収性物品1の幅方向Wからの液漏れ（すなわち、横漏れ）を有効に防ぐことができる。

[0037] また、この起立部の根元には、前記中央シート部材21と前記側部シート部材22, 23との第1接合部B₁が、吸収性物品1の長手方向Lに沿って形成されているため、排出された体液を、この第1接合部B₁に沿って長手方向Lに拡散させることができる。さらに、この起立部を境にして表面部材2の長手軸線C側と反長手軸線C側とが非連続であるため、前記体液の幅方向Wへの拡散がこの非連続部分にて抑制され、その結果、前記体液の長手方向Lへの拡散を更に促進させることができる。そして、前記体液が長手方向Lに拡散すると、該体液を、前記表面部材2の衣服側に配置される吸収体3の広範囲の面を使用して吸収させることができるため、前記体液の吸収体3への吸収速度を大幅に向上させることができる。

[0038] また、前記第1自由縁部22a, 23aによって形成される起立部は、1枚の側部シート部材22, 23（好ましくは、不織布からなる側部シート部材22, 23）によって構成されているため、前記起立部への体液の残留が抑制され、着用者の肌面への体液の付着を低減させることができ、その結果、着用者の肌を清潔に保つことができる。

[0039] 前記第1自由縁部22a, 23aの幅方向Wの長さW_Fは、前記第1自由縁部22a, 23aが上記した作用を奏する限りにおいて特に制限されず、任意の幅とすることができる。例えば、本発明の第1自由縁部の幅方向Wの長さW_Fは、排出された体液の堰き止め効果や着用者の装着感などの点から、1mm～20mmの範囲内、好ましくは3mm～15mmの範囲内、より好ましくは4mm～10mmの範囲内とすることができる。

- [0040] また、前記第1自由縁部の幅方向Wの長さ W_F は、吸収性物品の長手方向Lの全長に亘って一定であることが好ましい。前記第1自由縁部の幅方向Wの長さ W_F が、吸収性物品の長手方向Lの全長に亘って一定であると、排出された体液が表面部材の肌面側の面上を流れてきたときに、一定幅の第1自由縁部によって形成される起立部によって、前記吸収性物品の長手方向Lのどの位置においても、均等に前記体液を堰き止めることができるため、安定した横漏れ防止機能を実現することができる。
- [0041] 本発明においては、前記第1自由縁部の幅方向Wの長さ W_F や起立部の形態は、中央シート部材と側部シート部材との第1重複部における第1接合部の形態等によって調節することができる。例えば、前記第1接合部は、吸収性物品を展開した状態の平面視にて、長手方向Lに沿って直線状とすることができる。第1接合部を直線状にすると、前記第1自由縁部によって形成される起立部の根元が直線状となるため、排出された体液が表面部材の肌面側の面上を流れてきたときに、前記体液を直線状に堰き止めて、吸収性物品の長手方向Lにおいて幅方向Wの同じ位置に前記体液を留めることができ、前記体液の横漏れをより有効に抑制することができる。さらに、直線状の第1接合部は、当該接合部によって堰き止められた体液を、長手方向Lへスムーズに拡散させ易いという利点もある。
- [0042] また、前記第1接合部は、吸収性物品を展開した状態の平面視にて、長手方向Lに沿って波形状又は螺旋を平面に投影した形状などの非直線状とすることができる。第1接合部を非直線状にすると、前記第1自由縁部によって形成される起立部の根元が非直線状となるため、排出された体液が表面部材の肌面側の面上を流れてきたときに、前記体液を堰き止める幅方向Wの位置を、前記吸収性物品の長手方向Lに沿って異ならせることができるため、前記体液の幅方向Wへの拡散を抑制しつつ、前記体液を、表面部材の衣服側に配置される吸収体の広範囲の面を使用して効率的に吸収させることができる。さらに、非直線状の第1接合部は、前記第1自由縁部が起立したときに、起立部に襞状部分が形成され易くなるため、クッション性や肌触り等の改善

を図ることができるという利点もある。

[0043] 前記第1接合部 B_1 の幅方向 W の長さ W_B は、特に制限されず、任意の幅とすることができる。本発明において、第1接合部の幅方向 W の長さ W_B は、例えば、1mm～10mmの範囲内、好ましくは1.5mm～6mmの範囲内、更に好ましくは2mm～4mmの範囲内である。また、排出された体液の堰き止め効果や接合強度、前記体液の吸い込み易さ等の点から、前記第1自由縁部の幅方向の長さ W_F と前記第1接合部の幅方向 W の長さ W_B との比(W_F/W_B)は、5/3以上であることが好ましい。

[0044] 本発明において、第1接合部及び後述する第2接合部を形成する接合手段は、特に制限されず、当技術分野において公知の任意の接合手段を採用することができる。例えば、ホットメルト型接着剤(HMA)などの接着剤や熱エンボスなどの熱融着を利用した手段などが挙げられる。排出された体液を堰き止める効果や接合強度に優れるなどの点から、第1接合部及び第2接合部の接合手段は、接着剤を用いることが好ましく、特にHMAを用いることが好ましい。

[0045] 本発明の表面部材は、上述したように従来より公知の任意の接合手段を用いて製造することができる。例えば、中央シート部材の長手方向 L の各側部の上面であって、前記各側部の端縁から離れた箇所に、HMAなどの接着剤をそれぞれ長手方向 L に沿って塗工し、その塗工した接着剤上に、一对の側部シート部材の前記長手軸線 C 側の側部を重ね合わせて接合することにより、製造することができる。また、本発明の吸収性物品は、前記表面部材の製造工程以外は、従来より公知の任意の製造工程によって製造することができるため、特殊な製造設備や複雑な製造工程を必要とせず、容易に製造することができる。

[0046] また、本実施形態では、図2及び図4に示すように、中央シート部材21は、前記第1重複部 A_1 において、長手方向 L の両側部の各端縁側に第2自由縁部21a, 21bが形成されるように、前記両側部の端縁から離れた箇所において前記側部シート部材22, 23と相互に接合されている。図5は、

中央シート部材の第2自由縁部の作用を表す模式図である。図5に示すように、中央シート部材21の長手方向Lの両側部の端縁側に第2自由縁部21a, 21bが形成されていると、排出された尿などの体液Uが表面部材2を透過して吸収体3に吸収された後に、圧力の負荷や吸収体3の吸収容量の超過などによって、前記吸収体3に吸収された体液U'が表面部材2側にしみ出たとしても、前記中央シート部材21の長手方向Lの両側部における第2自由縁部21a, 21bによって、前記体液U'の表面部材2の肌面側への流出（いわゆる、逆戻り）が抑制されるため、前記体液U'が着用者の肌面に付着するのを防ぐことができ、その結果、着用者の肌を清潔に保つことができる。

[0047] 前記第2自由縁部21a, 21bの幅方向Wの長さ W_F は、前記第2自由縁部21a, 21bが上記した作用を奏する限りにおいて特に制限されず、任意の長さとすることができる。例えば、本発明の第2自由縁部の幅方向Wの長さ W_F は、前記第1自由縁部の幅方向Wの長さ W_B と同程度の1mm~20mmの範囲内、好ましくは3mm~15mmの範囲内、より好ましくは4mm~10mmの範囲内とすることができる。また、吸収体に吸収された体液の逆戻り抑制効果や接合強度等の点から、前記第2自由縁部の幅方向Wの長さ W_F と前記第1接合部の幅方向Wの長さ W_B との比(W_F/W_B)は、5/3以上であることが好ましい。

[0048] また、本実施形態においては、表面部材2が、1枚の中央シート部材21と、2枚の側部シート部材22, 23の合計3枚のシート部材によって構成されているが、本発明はこのような構成に限定されず、表面部材を4枚以上のシート部材によって構成してもよい。

[0049] 図6は、各側部シート部材22, 23が、それぞれ2枚のシート片221, 222, 231, 232によって構成された、本発明の別の実施形態に係る吸収性物品の断面図である。図6に示すように、前記各側部シート部材22, 23は、吸収性物品1の長手方向Lに延びる4枚のシート片221, 222, 231, 232を幅方向Wに併設することによって構成してもよい。

このような実施形態においては、前記4枚のシート片221, 222, 231, 232のうち吸収性物品1の長手軸線C側に位置する2枚のシート片221, 231は、前記長手軸線C側とは相反する側の各側部に、前記長手軸線C側とは相反する側に隣接する他の2枚のシート片222, 232における前記長手軸線C側に位置する各側部が肌面側から重ねられている。そして、前記長手軸線C側に位置する2枚のシート片221, 231と、前記長手軸線C側とは相反する側に隣接する他の2枚のシート片222, 232とが重なるそれぞれの第2重複部A₂は、前記長手軸線C側とは相反する側に隣接する2枚のシート片222, 232における各側部の端縁側に第3自由縁部222a, 232aが形成されるように、前記各側部の端縁から離れた箇所において相互に接合されている。

[0050] また、前記第2重複部A₂において、前記第3自由縁部の幅方向Wにおける長さの、第2接合部の幅方向Wにおける長さに対する比は、排出された体液の堰き止め効果や接合強度、前記体液の吸い込み易さ等の点から、5/3以上であることが好ましい。

[0051] 表面部材の各側部シート部材を、それぞれ複数枚のシート片によって構成すると、前記表面部材の肌面側の面上に、吸収性物品の長手方向Lに沿って延びる自由縁部を、幅方向Wにおいて複数段形成することができるため、排出された体液の幅方向Wへの流れをより確実に堰き止めることができ、前記体液の横漏れをより効果的に防ぐことができる。

[0052] また、図6に示すように、4枚のシート片221, 222, 231, 232のうち前記長手軸線C側に位置する2枚のシート片221, 231は、前記長手軸線C側とは相反する側に隣接する他の2枚のシート片222, 232との前記第2重複部A₂において、前記長手軸線C側とは相反する側の各側部の端縁側に第4自由縁部221b, 231bが形成されるように、前記各側部の端縁から離れた箇所において相互に接合されていてもよい。

[0053] また、第2重複部A₂において、前記第4自由縁部の幅方向Wにおける長さの、第2接合部の幅方向Wにおける長さに対する比は、吸収体に吸収された

体液の逆戻り抑制効果や接合強度等の点から、5 / 3 以上であることが好ましい。

[0054] 前記長手軸線C側に位置する2枚のシート片の前記長手軸線C側とは相反する側の各端縁側にも自由縁部が形成されていると、当該自由縁部によって、上記したような吸収体に吸収された体液の逆戻りがより効果的に抑制されるため、前記体液が着用者の肌面に付着するのをより確実に防ぐことができる。

[0055] また、本発明の吸収性物品は、上記した実施形態等に制限されることなく、本発明の目的、趣旨を逸脱しない範囲内において、適宜組み合わせや変更が可能である。

[0056] 本発明は、例えば、使い捨ておむつ、尿取りパッド、生理用ナプキン等の様々な吸収性物品に適用することができるが、特に、大量の体液を吸収することが要求される、おむつや尿取りパッド等の吸収性物品に好適に用いることができる。

[0057] 以下に、想定される本発明の実施形態について例示する。

[0058] 本発明の一実施形態は、肌面側に配置される液透過性の表面部材と、該表面部材の衣服側に配置される吸収体とを備え、長手方向及び幅方向を有する吸収性物品であって、前記表面部材は、前記吸収性物品の長手軸線上に配置され、且つ前記長手方向に延びる中央シート部材と、該中央シート部材の前記長手方向の両側部に配置され、且つ前記吸収性物品の長手方向に延びる一対の側部シート部材とを備え、前記表面部材が、前記一対の側部シート部材を、肌面側から前記中央シート部材に重ね合わせるにより形成された重複部分を含み且つ前記長手方向に延びる一対の第1重複部を有し、前記一対の第1重複部のそれぞれが、前記中央シート部材及び前記側部シート部材を接合し、前記長手方向に延びる第1接合部と、前記第1接合部に沿い且つ前記長手軸線方向に突出する、前記側部シート部材の第1自由縁部とを有する、前記吸収性物品である。

[0059] また、本発明の別の実施形態では、前記一対の第1重複部のそれぞれが、

前記第1接合部に沿い且つ前記長手軸線方向と相反する方向に突出する、前記中央シート部材の第2自由縁部を有する。

[0060] 更に本発明の別の実施形態では、前記第1自由縁部が、前記第1接合部の幅方向の長さの5/3以上の幅方向の長さを有する。

[0061] 更に本発明の別の実施形態では、前記一对の第1重複部のそれぞれが、前記第1接合部に沿い且つ前記長手軸線方向と相反する方向に突出する、前記中央シート部材の第2自由縁部を有し、前記第2自由縁部が、前記第1接合部の幅方向の長さの5/3以上の幅方向の長さを有する。

[0062] 更に本発明の別の実施形態では、前記側部シート部材が、前記長手方向に延び且つ前記幅方向に並べて配置される複数のシート片を含み、前記側部シート部材が、前記長手軸線側に位置するシート片を、前記吸収体側から、前記長手軸線側とは相反する側に隣接する他のシート片に重ね合わせるにより形成された重複部分を含み且つ前記長手方向に延びる第2重複部を有し、前記第2重複部が、前記シート片及び前記他のシート片を接合し、前記長手方向に延びる第2接合部と、前記第2接合部に沿い且つ前記長手軸線方向に突出する、前記他のシート片の第3自由縁部とを有する。

[0063] 更に本発明の別の実施形態では、前記第1自由縁部が、前記長手方向の全長に亘って一定の幅方向の長さを有している。

[0064] 更に本発明の別の実施形態では、前記吸収体において、前記中央シート部材に対応する領域の坪量が、他の領域の坪量よりも大きい。

[0065] 更に本発明の別の実施形態では、前記吸収体において、前記中央シート部材に対応する領域の厚さが、他の領域よりも厚い。

[0066] 更に本発明の別の実施形態では、前記吸収体が、単層又は多層の吸収コアを含み、前記中央シート部材に対応する領域の前記吸収コアの厚さ及び/又は層数が、前記他の領域のものよりも大きい。

[0067] 更に本発明の別の実施形態では、前記第1接合部が、直線状に塗工されたホットメルト接着剤により形成される。

[0068] 更に本発明の別の実施形態では、前記第1接合部が、非直線状に塗工され

たホットメルト接着剤により形成される。

[0069] 更に本発明の別の実施形態では、前記第1接合部が、非直線状に塗工されたホットメルト接着剤により形成され、前記非直線状が、波形状又は螺旋を平面に投影した形状である。

[0070] 更に本発明の別の実施形態では、前記中央シート部材の液透過性が、前記側部シート部材の液透過性よりも高い。

[0071] 更に本発明の別の実施形態では、前記中央シート部材は、少なくとも肌面側の表面に複数の凸部が形成された構造を有する。

符号の説明

- [0072]
- 1 吸収性物品
 - 2 表面部材
 - 2 1 中央シート部材
 - 2 1 a 第2自由縁部
 - 2 1 b 第2自由縁部
 - 2 2 一方の側部シート部材
 - 2 2 a 第1自由縁部
 - 2 3 他方の側部シート部材
 - 2 3 a 第1自由縁部
 - 3 吸収体
 - 3 1 第1吸収コア
 - 3 2 第2吸収コア
 - 4 裏面部材
 - 5 ギャザー形成部材
 - 5 a 一方のギャザー形成シート
 - 5 b 他方のギャザー形成シート
 - 5 1 弾性体
 - 6 接着剤
 - A₁ 第1重複部

- A₂ 第2重複部
- B₁ 第1接合部
- B₂ 第2接合部
- C 吸収性物品の長手軸線
- G 立体ギャザー
- L 長手方向
- W 幅方向

請求の範囲

- [請求項1] 肌面側に配置される液透過性の表面部材と、該表面部材の衣服側に配置される吸収体とを備え、長手方向及び幅方向を有する吸収性物品であって、
- 前記表面部材は、前記吸収性物品の長手軸線上に配置され、且つ前記長手方向に延びる中央シート部材と、
- 該中央シート部材の前記長手方向の両側部に配置され、且つ前記吸収性物品の長手方向に延びる一对の側部シート部材と
- を備え、
- 前記表面部材が、前記一对の側部シート部材を、肌面側から前記中央シート部材に重ね合わせるにより形成された重複部分を含み且つ前記長手方向に延びる一对の第1重複部を有し、
- 前記一对の第1重複部のそれぞれが、前記中央シート部材及び前記側部シート部材を接合し、前記長手方向に延びる第1接合部と、前記第1接合部に沿い且つ前記長手軸線方向に突出する、前記側部シート部材の第1自由縁部とを有する、
- 前記吸収性物品。
- [請求項2] 前記一对の第1重複部のそれぞれが、前記第1接合部に沿い且つ前記長手軸線方向と相反する方向に突出する、前記中央シート部材の第2自由縁部を有する、請求項1に記載の吸収性物品。
- [請求項3] 前記第2自由縁部が、前記第1接合部の幅方向の長さの5/3以上の幅方向の長さを有する、請求項2に記載の吸収性物品。
- [請求項4] 前記第1自由縁部が、前記第1接合部の幅方向の長さの5/3以上の幅方向の長さを有する、請求項1～3のいずれか一項に記載の吸収性物品。
- [請求項5] 前記側部シート部材が、前記長手方向に延び、且つ前記幅方向に並べて配置される複数のシート片を含み、
- 前記側部シート部材が、前記長手軸線側に位置するシート片を、前

記吸収体側から、前記長手軸線側とは相反する側に隣接する他のシート片に重ね合わせるにより形成された重複部分を含み且つ前記長手方向に延びる第2重複部を有し、

前記第2重複部が、前記シート片及び前記他のシート片を接合し、前記長手方向に延びる第2接合部と、前記第2接合部に沿い且つ前記長手軸線方向に突出する、前記他のシート片の第3自由縁部とを有する、請求項1～4のいずれか1項に記載の吸収性物品。

[請求項6] 前記第1自由縁部が、前記長手方向の全長に亘って一定の幅方向の長さを有している、請求項1～5のいずれか1項に記載の吸収性物品。

[請求項7] 前記吸収体において、前記中央シート部材に対応する領域の坪量が、他の領域の坪量よりも大きい、請求項1～5のいずれか1項に記載の吸収性物品。

[請求項8] 前記吸収体において、前記中央シート部材に対応する領域の厚さが、他の領域よりも厚い、請求項7に記載の吸収性物品。

[請求項9] 前記吸収体が、単層又は多層の吸収コアを含み、前記中央シート部材に対応する領域の前記吸収コアの厚さ及び／又は層数が、前記他の領域のものよりも大きい、請求項7又は8に記載の吸収性物品。

[請求項10] 前記第1接合部が、直線状に塗工されたホットメルト接着剤により形成された、請求項1～9のいずれか1項に記載の吸収性物品。

[請求項11] 前記第1接合部が、非直線状に塗工されたホットメルト接着剤により形成された、請求項1～9のいずれか1項に記載の吸収性物品。

[請求項12] 前記非直線状が、波形状又は螺旋を平面に投影した形状である、請求項11に記載の吸収性物品。

[請求項13] 前記中央シート部材の液透過性が、前記側部シート部材の液透過性よりも高い、請求項1～12のいずれか1項に記載の吸収性物品。

[請求項14] 前記中央シート部材は、少なくとも肌面側の表面に複数の凸部が形成された構造を有する、請求項1～13のいずれか1項に記載の吸収

性物品。

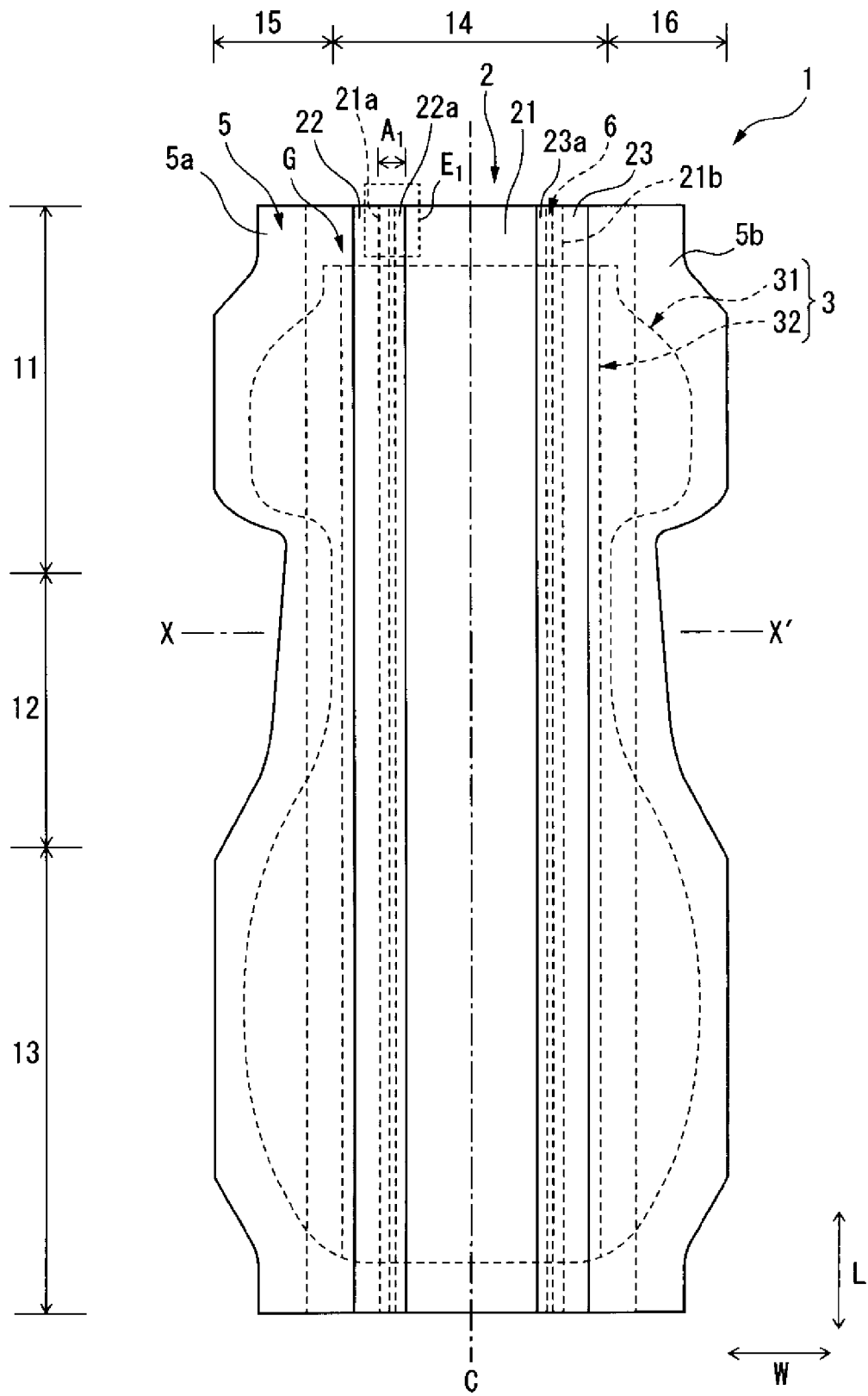
要 約 書

本発明は、吸収性物品に関し、排出された尿などの体液を表面シート上の長手方向に良好に拡散させることができると共に、前記長手方向に拡散された体液の吸い込みが良好であり、更に、前記体液の逆戻りが少ない吸収性物品を提供することを目的とする。

本発明の吸収性物品(1)は、表面部材(2)が、中央シート部材(21)と、一对の側部シート部材(22, 23)とを備え、前記表面部材(2)が、前記一对の側部シート部材(22, 23)を、肌面側から前記中央シート部材(21)に重ね合わせるにより形成された一对の第1重複部(A₁)を有し、前記一对の第1重複部(A₁)のそれぞれが、中央シート部材(21)及び側部シート部材(22, 23)を接合し、長手方向(L)に延びる第1接合部(B₁)と、該第1接合部(B₁)に沿い且つ長手軸線(C)方向に突出する、前記側部シート部材(22, 23)の第1自由縁部(22a, 23a)とを有する。

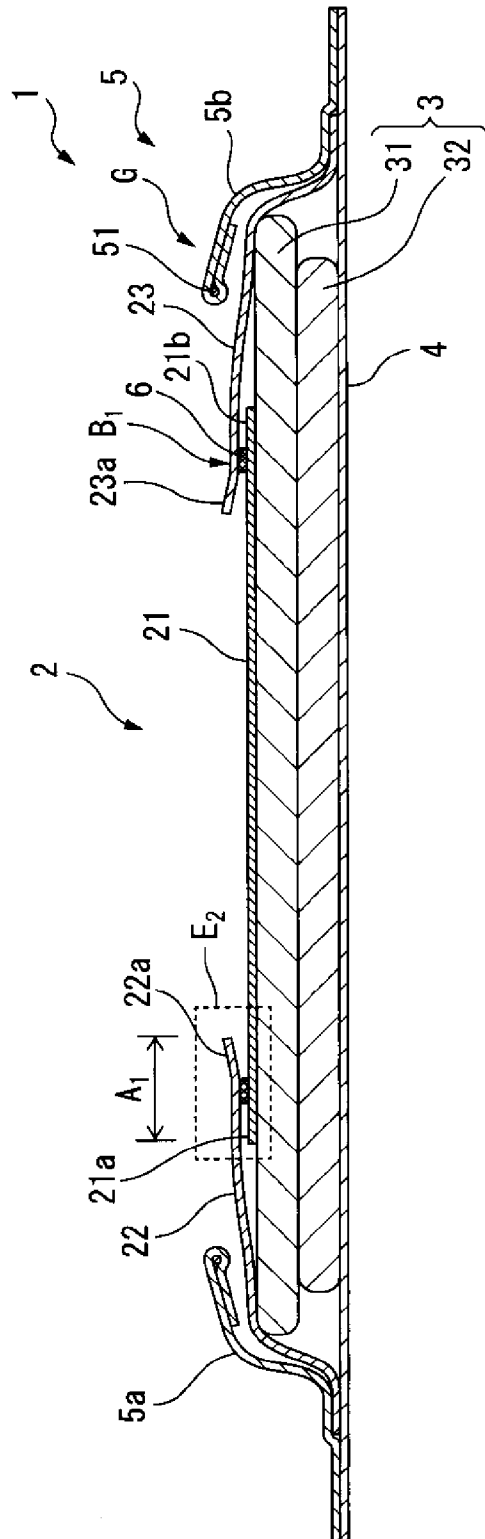
[圖1]

圖1



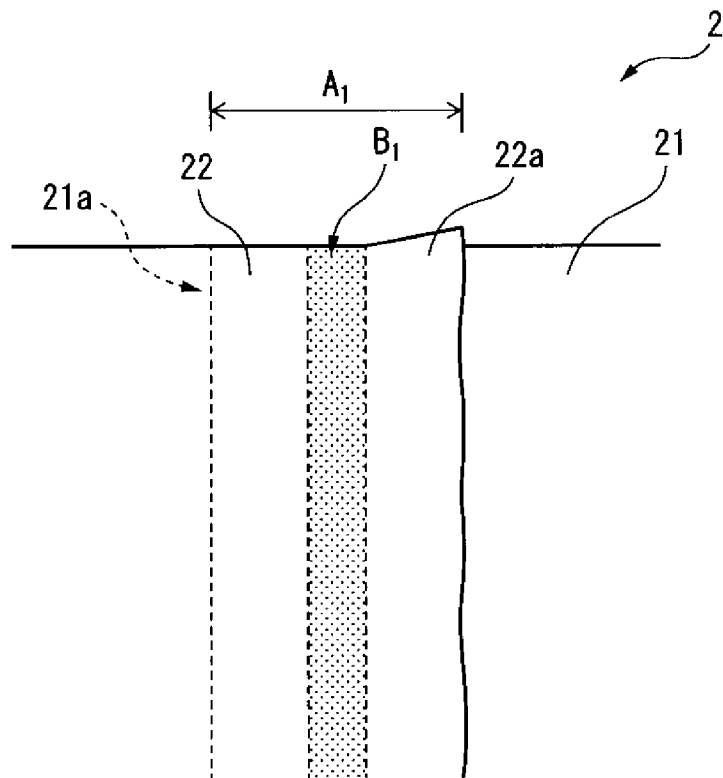
[圖2]

圖2



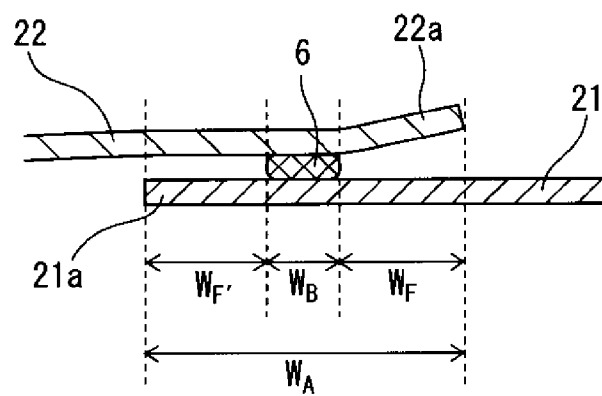
[図3]

図3



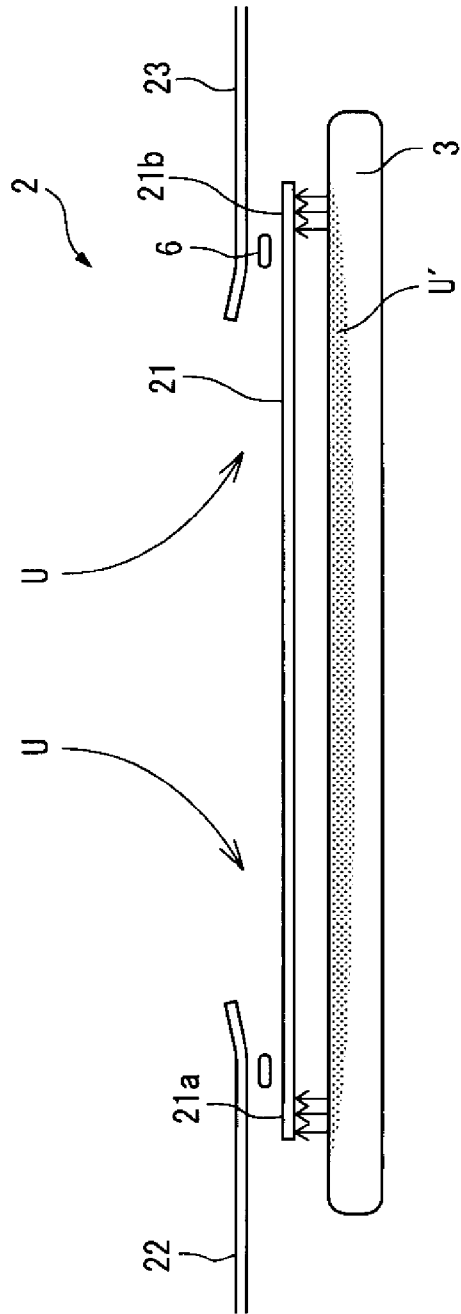
[図4]

図4



[圖5]

圖5



[圖6]

圖6

