

## 明 細 書

発明の名称：楕円形筒体の成形方法及び装置

### 技術分野

[0001] 本発明は、楕円形筒体の成形方法及び装置[a method and an apparatus for forming an elliptical hollow cylinder]に係り、特に、楕円形筒体の一部を円筒状[circular hollow cylinder]に成形するものに関する。

### 背景技術

[0002] 従来、スピニング加工によって楕円形筒体（ワーク）301の端部の直径を小さくして円筒状に成形する場合、図11（a）に示されるように、楕円形筒体301に、外側からローラ303が当接される。

[0003] しかし、この成形方法では、ローラ303が楕円形筒体301の形状に追従できず、短径部でローラ303が空回りしてしまう（図11（b）参照）。即ち、楕円形筒体301の回転軸とローラ303の回転軸との間の距離を素早く変更できないので、ローラ303が、長径部のみに当接し、短径部には当接しないで空回りしてしまう。

[0004] ローラ303が楕円形筒体301の形状に追従できるように楕円形筒体301の回転速度を遅くすると、楕円形筒体301のスピニング加工による縮径[diameter reduction]に時間がかかり過ぎ、量産化が難しくなる。そこで、楕円形筒体301の端部の縮径に要する時間を短縮する成形方法が提案されている（下記特許文献1参照）。

[0005] 特許文献1に開示された成形方法では、まず、図12に示される楕円形筒体301の端部309に金型（マンドレル）305を挿入し、楕円形筒体301の端部309を図13に示されるように円筒状に成形する。そして、図14に示されるように、円筒状に成形された端部309の直径が、ローラ307を用いたスピニング加工によって小さくされ、小径端部309aが成形される。

### 先行技術文献

## 特許文献

[0006] 特許文献1：日本国特開2002-66665号公報

### 発明の概要

[0007] 特許文献1に開示された成形方法によれば、端部309の成形時間をある程度短縮することができるが、金型305を用いた工程とスピニング加工工程との間で楕円形筒体301の搬送のための時間が必要になる。このため、端部309の縮径にはやはり時間がかかる。

[0008] 本発明の目的は、スピニング加工によって楕円形筒体の一部を円筒状に成形するのに要する時間を短縮できる、楕円形筒体の成形方法及び装置を提供することにある。なお、ここでの「楕円」とは、数学的に正確な楕円のみを指すのではなく、長円[oval]等を含む。

[0009] 本発明の第1の特徴は、楕円形筒体の一部をスピニング加工によって円筒形に成形する楕円形筒体の成形方法であって、前記楕円形筒体の前記一部を内側ローラを用いて円筒形に成形する第1成形工程と、前記第1成形工程によって円筒形に形成された前記一部の直径を、外側ローラを用いて小さくする第2成形工程と、を備えた楕円形筒体の成形方法を提供する。

[0010] 前記楕円形筒体の前記一部が、前記楕円形筒体の端部であり、前記内側ローラが、前記端部と該端部以外の部分との境界部を滑らかな円弧を描くように成形する部位を有している、ことが好ましい。

[0011] 前記第2成形工程が、前記第1成形工程と並行して行われる、ことが好ましい。

[0012] 前記第1成形工程で、前記内側ローラに加えて前記外側ローラを用いて、前記楕円形筒体の前記一部を前記内側ローラと前記外側ローラとを同時に用いて円筒形に成形してもよい。

[0013] この際、前記第1成形工程では、前記内側ローラ及び前記外側ローラが、前記楕円形筒体の軸方向に移動されて、前記楕円形筒体の短径部及び該短径部の近傍を円筒形に成形する、ことが好ましい。

[0014] 前記外側ローラが、前記内側ローラと同じ設備に設けられており、前記第

1 成形工程及び前記第 2 成形工程が、前記同じ設備で行われる、ことが好ましい。

[0015] 前記内側ローラが、前記外側ローラよりも長い、ことが好ましい。

[0016] 前記第 2 成形工程での前記外側ローラによる加工領域が、前記第 1 成形工程での前記内側ローラの加工領域よりも長い、ことが好ましい。

[0017] 本発明の第 2 の特徴は、楕円形筒体の一部をスピニング加工によって円筒形に成形する楕円形筒体の成形装置であって、前記楕円形筒体の内側に位置して、前記楕円形筒体の前記一部を円筒形に成形する内側ローラと、前記楕円形筒体の外側に位置して、前記内側ローラによって円筒形に形成された前記一部の直径を小さくする外側ローラと、を備えた楕円形筒体の成形装置を提供する。

[0018] 前記楕円形筒体の前記一部が、前記楕円形筒体の端部であり、前記内側ローラが、前記端部と該端部以外の部分との境界部を滑らかな円弧を描くように成形する部位を有している、ことが好ましい。

[0019] 前記外側ローラ及び前記内側ローラが、前記楕円形筒体の軸方向に並べて設けられて、一定の距離を保ちつつ同じ速度で前記軸方向に移動される、ことが好ましい。

[0020] 前記内側ローラが前記楕円形筒体の前記一部を円筒形に成形する際に、前記外側ローラも前記楕円形筒体の前記一部を円筒形に成形するようにしてもよい。

[0021] この際、前記内側ローラ及び前記外側ローラが、前記楕円形筒体の軸方向に移動可能で、前記楕円形筒体の短径部及び該短径部近傍を円筒形に成形する、ことが好ましい。

[0022] 前記内側ローラが、前記外側ローラよりも長い、ことが好ましい。

[0023] 前記外側ローラの加工領域が、前記内側ローラの加工領域よりも長い、ことが好ましい。

### 図面の簡単な説明

[0024] [図1]第 1 実施形態に係る楕円形筒体の成形方法によって成形された製品（半

製品)を示す側面図である。

[図2]図1中の矢印ⅠⅠから見た正面図である。

[図3]実施形態に係る楕円形筒体の成形装置の概略構成を示す斜視図である。

[図4]図3中の矢印ⅠⅤから見た側面図である。

[図5]図3中の矢印Ⅴから見た正面図である。

[図6]上記方法における第1成形工程を示す正面図である。

[図7]上記方法における第2成形工程を示す正面図である。

[図8]上記方法における第2成形工程を示す別の正面図である。

[図9](a)は第1成形工程前の楕円形筒体を示す断面図及び正面図であり、  
(b)は第1成形工程後の楕円形筒体を示す断面図及び正面図である。

[図10]内側ローラの変形例を示す側面図である。

[図11](a)及び(b)は従来の成形方法を示す正面図である。

[図12]他の従来の成形方法を示す斜視図(成形前)である。

[図13]上記他の方法を示す斜視図(成形途中)である。

[図14]上記他の方法を示す断面図(最終工程)である。

### 発明を実施するための形態

[0025] 第1実施形態に係る楕円形筒体の成形方法によって成形された製品(半製品[semi-finished product])1は、例えば、最終的には、自動車の排気ガスコンバータや排気消音器[exhaust muffler]等に使用される。図1及び図2に示されるように、製品1は、本体部[main body]3と中間部[intermediary portion]5と端部[end portion]7とを備えており、筒形状[hollow cylindrical shape]を有するように形成されている。

[0026] 製品1は、図4及び図5に示される楕円形筒体[elliptical hollow cylinder](中心軸に直交する楕円断面を有する筒体)9の端部が、スピニング加工によって円筒形(中心軸に直交するほぼ正円断面を有する筒体)に成形されて製造される。

[0027] 本体部3は楕円形筒体9の形状を維持している。端部7は、本体部3の短径[short diameter](内径[inner diameter])よりも小さい外径を有する円

筒部[circular hollow cylinder portion]として形成されている。中間部5は、本体部3と端部7との間に形成されている。中間部5の断面形状（中心軸に直交する断面の形状）は、本体部3から端部7へと向けて、本体部3の断面形状から端部7の断面形状に移行するように、徐々に変化している。また、本体部3の中心軸、中間部5の中心軸、及び、端部7の中心軸は一致する。以下、この中心軸の方向を軸方向[axial direction]と言う。

[0028] 製品1の成形方法についての概略を説明する。まず、図6に示されるように、楕円形筒体9の端部が、内側ローラ[inside roller]11によって（ほぼ）円筒状に成形される（第1成形工程）。第1成形工程によって、楕円形筒体9の端部に大径円筒状部[large-diameter circular hollow cylindrical portion]13が形成される。

[0029] 本実施形態では、大径円筒状部13の外径は、楕円形筒体9の長径[long diameter]（内径）よりも小さく、楕円形筒体9の短径（外径）よりも大きい。しかし、大径円筒状部13の外径が、楕円形筒体9の長径（内径又は外径）より大きくされてもよい。続いて、図7に示されるように、大径円筒状部13の直径が、一对の外側ローラ[outside rollers]17によって小さくされて端部が形成される（第2成形工程）。

[0030] 図7に示される状態では、端部の外径は、楕円形筒体9の長径（内径）よりも小さく、楕円形筒体9の短径（外径）よりも大きい。しかし、外側ローラ17がスピニング加工を続ければ、外径が楕円形筒体9の短径（外径又は内径）より小さい端部7を有する製品1が製造される（図1、図2及び図9参照）。なお、製品1の端部7の外径は、楕円形筒体9の短径（内径）より小さいが（図9の状態）、楕円形筒体9の長径（内径）より小さく、かつ、短径の（外径）より大きくてもよい（図7の状態）。また、後述するが、本実施形態では、第2成形工程が第1成形工程と並行して行われる（第2成形工程が第1成形工程に連続して行われる）。

[0031] 図4に示されるように、内側ローラ11の一端（右端）は、後述する内側ローラ設置部25に取り付けられている。第1成形工程以前では、内側ローラ

ラ 1 1 の他端（左端）は、上述した軸方向に沿って、楕円形筒体 9 の一端（右端）から他端側（左側）に所定距離  $L_0$  だけ離されている。また、外側ローラ 1 7 の一端（右端）は、軸方向に沿って、内側ローラ 1 1 の他端（左端）から所定距離  $L_1$  だけ離されている。即ち、外側ローラ 1 7 は、内側ローラ 1 1 よりも他端側（左側）に位置されている。

[0032] 第 1 成形工程では、楕円形筒体 9 を中心軸周りに回転させた状態で、内側ローラ 1 1 が、楕円形筒体 9 の内壁に押し付けられつつ、軸方向の一端側（右側）へと移動される。第 1 成形工程によって、大径円筒状部 1 3 が形成される。第 2 成形工程では、楕円形筒体 9 を中心軸周りに回転させた状態で、外側ローラ 1 7 が大径円筒状部 1 3 の外壁に押し付けられつつ、軸方向の一端側（右側）へと移動される。第 2 成形工程によって、中間部 5 及び端部 7 が形成される。このとき、外側ローラ 1 7 は、内側ローラ 1 1 とほぼ同じ速度で移動し、内側ローラ 1 1 との距離  $L_1$  をほぼ一定に保ったまま内側ローラ 1 1 に追従する。

[0033] 第 2 成形工程で使用される外側ローラ 1 7 の軸方向に沿う加工領域は、第 1 成形工程で使用される内側ローラ 1 1 の加工領域よりも長い。このため、中間部 5 が、正確な形状に成形される。

[0034] 外側ローラ 1 7 は、内側ローラ 1 1 と同じ設備（スピニング加工で使用される設備；成形装置）2 1 に設けられている。第 1 成形工程及び第 2 成形工程は、成形装置 2 1 によって行われる。また、内側ローラ 1 1 は、外側ローラ 1 7 よりも長い。

[0035] 第 1 成形工程以前では、内側ローラ 1 1 の他端（左端）は、軸方向に沿って、楕円形筒体 9 の一端（右端）から他端側（左側）に所定距離  $L_0$  だけ離されている。また、内側ローラ 1 1 の一端（右端）は、軸方向に沿って、楕円形筒体 9 の一端（右端）から僅かに突出されている。従って、内側ローラ 1 1 の一部（他端側の大部分）が、楕円形筒体 9 の内部に入っている。なお、内側ローラ 1 1 の全体が、楕円形筒体 9 の内部に入っていて、内側ローラ 1 1 の一端が楕円形筒体 9 から突出されていなくてもよい。

- [0036] 外側ローラ17の長さ（軸方向の長さ）は、内側ローラ11の長さ（軸方向の長さ）よりも短い。なお、内側ローラ11の長さを短くして外側ローラ17の長さと同程度にしてもよい。この場合でも、第1成形工程における所定距離L1は維持される。
- [0037] 次に、本実施形態の内側ローラ11の形状について詳しく説明する。内側ローラ11は、製品1の不良を発生させない形状を有している。例えば、上述した特許文献1に開示された金型（マンドレル）305を用いた成形方法（図12～図14参照）によると、金型305の稜線315が楕円形筒体301に転写されて、稜線315の痕跡（例えば、凹み）が製品1に残って不良が発生する場合がある。
- [0038] 図12に示されるように、金型305の円柱状の本体部[solid cylindrical main body]311と円錐台状の先端部[truncated-cone shaped end portion]313との境界には、稜線[ridge line]315が形成されている。図13に示されるように、金型305を楕円形筒体301の端部309に挿入して楕円形筒体301の端部309を円筒形に形成すると、稜線315が転写されて端部309にも稜線317が形成される。このとき、稜線317によって肉痩せ[necking]（例えば、凹み）が生じる場合がある。稜線317は、楕円形筒体301の短径部で顕著に形成される。
- [0039] 一度形成された肉痩せは、その後、図14に示されるようにローラ303によって円筒形の端部309の直径を小さくした後でも、製品に痕跡として残ってしまい、製品の不良となる。本実施形態の内側ローラ11は、このような不良を回避するための形状を有している。
- [0040] 本実施形態の内側ローラ11は、図4に示されるように、円柱状の本体部31と半球状の先端部[hemispherical shaped end portion]33とを備えている。本体部31の一端（）右端は、上述した内側ローラ設置部25に取り付けられている。先端部33は、本体部31の他端（左端）に設けられている。先端部33の半球の直径と本体部31の直径とは等しく、本体部31の他端の円形面の全体と、先端部33の円形平面の全面とは密着されている。

あるいは、本体部 3 1 と先端部 3 3 とは一体的に[monolithically]形成される。

[0041] 内側ローラ 1 1 は、滑らかな外表面を有している。内側ローラ 1 1 の断面（中心軸を含む断面）では、本体部 3 1 は長方形であり、先端部 3 3 は半円である。断面の外形[outline]での接線の傾きは、本体部 3 1 の一端側（右側）2つの角部を除いて、急激に変化することなく、滑らかに変化する。

[0042] 図 9（a）に示される橢円形筒体 9 の端部には、第 1 成形工程によって、図 9（b）に示される大径円筒状部 1 3 が形成される。第 1 成形工程では、滑らかな外表面を有する内側ローラ 1 1（本体部 3 1 及び先端部 3 3）によって、大径円筒状部 1 3（橢円形筒体 9 の端部）と非変形部[non-deformed portion] 3 7（端部以外の部分）との境界部 1 5 が滑らかな円弧を描くように成形される[formed so as to be smoothly curved]。なお、本体部 3 1 の直径は、橢円形筒体 9 の短径（内径）よりも小さい。

[0043] 第 1 成形工程の図 9（b）に示される中間体[intermediary member] 3 5 は、非変形部 3 7 と、中間部 3 9 と、大径円筒状部 1 3 とを備える。非変形部 3 7 の中心軸、中間部 3 9 の中心軸、及び、大径円筒状部 1 3 の中心軸は一致する。軸方向に沿って、非変形部 3 7、中間部 3 9、及び、大径円筒状部 1 3 が、この順に形成されている。

[0044] 非変形部 3 7 は何らの加工が施されず、橢円形筒体 9 の断面形状を維持している。大径円筒状部 1 3 は、内側ローラ 1 1 によって円筒状に形成されている。大径円筒状部 1 3 の外径は、図 6 及び図 9（b）に示されるように、橢円形筒体 9（非変形部 3 7）の長径（内径）よりも小さく、かつ、橢円形筒体 9（非変形部 3 7）の短径（外径）よりも大きい。ただし、大径円筒状部 1 3 の外径は、橢円形筒体 9（非変形部 3 7）の長径（外径）よりも大きくてもよい。

[0045] 中間部 3 9 の断面形状（軸方向に直交する断面の形状）は、非変形部 3 7 から大径円筒状部 1 3 へと向けて、非変形部 3 7 の断面形状から大径円筒状部 1 3 の断面形状に移行するように、滑らかに徐々に変化している。境界部



15は、大径円筒状部13と中間部39との境界部41に相当する。なお、境界部15が、中間部39と非変形部37との境界部43や、中間部39を含んでいてもよい。即ち、境界部43や中間部39が、第1成形工程で内側ローラ11によって滑らかな円弧を描くように成形されてもよい。

[0046] なお、先端部33が、球帯状に形成されてもよい[formed to have a spherical band shape]。即ち、図4中に示されるように、半球状の先端部33から球頂部[spherical crown portion]45が取り除かれてもよい。また、先端部33は、半楕円回転体[a half-elliptical solid of revolution]として形成されてもよい。また、先端部33は、立体楕円球の半分から頂部が取り除かれた帯状回転体[truncated solid of revolution]として形成されてもよい。

[0047] 本実施形態では、内側ローラ11が半球体や半楕円回転体としての先端部33を備えることで、境界部15が滑らかに曲げられた。しかし、内側ローラ11の形状は、外面が連続的に滑らかに形成されていなくてもよい。例えば、図10に示されるように、内側ローラ11の先端部33は、段階的に変化する外周面を有していてもよい。

[0048] 図10に示される先端部33は、複数の円錐台47(47A, 47B, 47C, 47D)を結合した形状を有している。各円錐台47(47A, 47B, 47C, 47D)のテーパ(勾配)は、本体部31に近いほど小さく(円錐台47Aでは小さく)、本体部31から遠いほど大きい(円錐台47Dでは大きい)。

[0049] 本実施形態によれば、第1成形工程で楕円形筒体9の端部に内側ローラ11によって大径円筒状部13を形成し、第2成形工程で外側ローラ17によって大径円筒状部13の直径を小さくする。従って、従来のように金型を用いる場合に比べて、楕円形筒体9の搬送が不要になり、一工程を省略でき、成形に要する時間を短縮できる。

[0050] また、本実施形態によれば、専用の金型が不要なので、製品1の形状(楕円形筒体9の大きさや形状、楕円形筒体9の端部7の大きさや形状)が変更

されても、金型製作等のコストが必要なく、低コストで柔軟に対応できる。

[0051] また、本実施形態によれば、第1成形工程で楕円形筒体9の端部に圧縮応力ではなく引張応力が作用する態様で楕円形筒体9の端部が円筒形に成形され、その後、第2成形工程で楕円形筒体9の円筒形に形成された端部（大径円筒状部13）に外側ローラ17が連続して押し付けられて、円筒形に形成された端部の直径が小さくされる。従って、第1成形工程でのスピニング加工を速く行っても、圧縮応力による局部的な変形（座屈）が生じることはなく、従来のように楕円形筒体9の端部を直接円筒形に成形する場合に比べて、成形に要する時間を短縮できる。この結果、コストを低減でき、量産化しやすくなる。

[0052] また、本実施形態によれば、第2成形工程が第1成形工程と並行して行われる（第2成形工程が第1成形工程に連続して行われる）ので、内側ローラ11による成形が終わるとすぐに外側ローラ17による成形が行われ、内側ローラ11で楕円形筒体9の端部を円筒形に成形しつつ、内側ローラ11に追従する外側ローラ17によって円筒形に成形された端部（大径円筒状部13）の直径が小さくされる。即ち、第1成形工程で円筒形に形成された部位は、わずかに遅れて（直後に）第2成形工程でその直径が小さくされる。従って、成形に要する時間をさらに短縮できる。

[0053] また、本実施形態によれば、外側ローラ17が内側ローラ11と同じ設備に設けられているので、工程間で（第1成形工程から第2成形工程に移るときに）楕円形筒体9を搬送する必要がなく、成形に要する時間をさらに短縮できる。また、外側ローラ17が内側ローラ11と同じ設備に設けられており、第1成形工程の設備と第2成形工程の設備とが1つの設備とされているので、成形に要する時間をさらに短縮できる。

[0054] また、本実施形態によれば、内側ローラ11が外側ローラ17よりも長いので、第1成形工程での楕円形筒体9と内側ローラ11との接触長さを長くでき、第1成形工程での成形時間を一層短縮することができる。

[0055] さらに、本実施形態では、半球状の先端部33を有する内側ローラ11に

よって第1成形工程が行われるので、上述した境界部15な円弧を描くように成形される。従って、第1成形工程によって楕円形筒体9（特に、その内壁）に、稜線が転写されて肉痩せが生じることがない。その後、第1成形工程で円筒形に形成された端部の直径が、第2成形工程で外側ローラ17によって小さくされるので、製品1に不良が発生することを防止できる。

[0056] 上述した実施形態では、内側ローラ11のみで第1成形工程が実施された。しかし、第1成形工程で、内側ローラ11と外側ローラ17とを同時に用いて、楕円形筒体9の端部を円筒形に成形してもよい（第2実施形態）。即ち、第1成形工程で、楕円形筒体9の端部の内壁に内側ローラ11を押し付けると同時にその外壁に外側ローラ17を押し付けて、楕円形筒体9の端部を円筒形に成形してもよい。このとき、内側ローラ11は楕円形筒体9の短径部を拡大し、外側ローラ17は楕円形筒体9の長径部を縮小させる。続いて、第2成形工程では、第1成形工程で円筒形に形成された端部（大径円筒状部13）の直径が、外側ローラ17によって小さくされる。

[0057] 第1成形工程での内側ローラ11と外側ローラ17とを同時に用いた成形では、楕円形筒体9を回転させた状態で、内側ローラ11が、楕円形筒体9の内壁（特に、短径部及びその周辺）に押し付けられつつ、軸方向の一端側（右側）に移動され、かつ、外側ローラ17が、楕円形筒体9の外壁（特に、長径部及びその周辺）に押し付けられつつ軸方向の一方端側（右側）へと移動される。このとき、外側ローラ17は、内側ローラ11とほぼ同じ速度で移動し、内側ローラ11との距離L1をほぼ一定に保ったまま内側ローラ11を追従する。

[0058] なお、内側ローラ11が楕円形筒体9の内壁に押し付けられるが、押し付けられる範囲は、楕円形筒体9の端部が円筒形に近づくにしたがって次第に広がる。同様に、外側ローラ17が楕円形筒体9の外壁に押し付けられるが、押し付けられる範囲は、楕円形筒体9の端部が円筒形に近づくにしたがって次第に広がる。なお、第1成形工程以前では、外側ローラ17は、軸方向に沿って、内側ローラ11と同じ位置に配されてもよいし、内側ローラ

- 1 1 よりも軸方向の一端側（右側）に配されてもよい。
- [0059] 第2成形工程での外側ローラ17を用いた成形では、外側ローラ17は、第1成形工程以前の位置（又は、第1成形工程以前の位置とは異なる位置であって、必要に応じた適宜の位置）に戻された後、楕円形筒体9の外壁に押し付けられつつ、軸方向の一端側（右側）に移動される。
- [0060] なお、上述した外側ローラ（第1外側ローラ）17とは異なる別の外側ローラ（第1外側ローラ17と同じ設備に設けられた第2外側ローラ：図示せず）を用いて第2成形工程が行われてもよい（第2実施形態の変形例）。この場合、第1成形工程以前では、第2外側ローラは、軸方向の他端側（左側）に、内側ローラ11や第1外側ローラ17から離れたところに配されている。
- [0061] そして、第2成形工程での第2外側ローラによる成形では、第2外側ローラは、楕円形筒体9の外壁に押し付けられつつ、軸方向の一端側（右側）へと移動される。このとき、第2外側ローラは、内側ローラ11及び第1外側ローラ17とほぼ同じ速度で移動し、内側ローラ11及び第1外側ローラ17との距離をほぼ一定に保ったまま内側ローラ11及び第1外側ローラ17に追従する。
- [0062] 本実施形態によれば、第1成形工程では内側ローラ11と外側ローラ17とを同時に用いて楕円形筒体9の端部を円筒形に成形するので、第1成形工程でのスピニング加工を一層速く行うことができ、成形に要する時間を一層短縮できる。
- [0063] なお、上記実施形態では、楕円形筒体9の端部がローラ11及び17によって成形されたが、ローラ11及び17に代えてヘラ等のスピニング加工用ツールによって成形されてもよい。また、上記実施形態では、楕円形筒体9の端部が成形されたが、楕円形筒体9の中央等の他の部分が成形されてもよい。
- [0064] 上述した成形装置21は、図3～図5に示されるように、内側ローラ11と外側ローラ17とを備えている。内側ローラ11は、楕円形筒体9の内側

に位置して、楕円形筒体 9 の端部を円筒形に成形する。外側ローラ 17 は、楕円形筒体 9 の外側に位置して、内側ローラ 11 によって成形された円筒形を直径が小さくされた円筒形に成形する。また、成形装置 21 には、楕円形筒体設置部 23 と、内側ローラ設置部 25 と、外側ローラ設置部 27 と、CPU を含む制御部（図示せず）とが設けられている。

[0065] 楕円形筒体設置部 23 に設置された楕円形筒体 9 は、その中心軸周りに回転（自転）される。内側ローラ設置部 25 に設置された内側ローラ 11 は、その中心軸周りに回転（自転）される。内側ローラ 11 は、中心軸に直交する方向及び軸方向に沿って移動可能で、適宜位置で固定され得る。外側ローラ設置部 27 に設置された外側ローラ 17 は、その中心軸周りに回転（自転）される。外側ローラ 17 は、中心軸に直交する方向及び軸方向に沿って移動可能で、適宜位置で固定され得る。

[0066] 楕円形筒体設置部 23 に設置された楕円形筒体 9 の中心軸の延伸方向と、内側ローラ設置部 25 に設置された内側ローラ 11 の中心軸の延伸方向と、外側ローラ設置部 27 に設置された外側ローラ 17 の中心軸の延伸方向とは同じである。

[0067] また、成形装置 21 は、上述した制御部のメモリに予め格納されている動作プログラムに基づいて制御部によって制御され、上述した成形方法の動作を実行する。このとき、ローラ 11 及び 17 による製品 1 の成形は、楕円形筒体 9 が楕円形筒体設置部 23 に設置された状態が維持されたまま続けて行われる。

## 請求の範囲

- [請求項1] 楕円形筒体の一部をスピニング加工によって円筒形に成形する楕円形筒体の成形方法であって、  
前記楕円形筒体の前記一部を内側ローラを用いて円筒形に成形する第1成形工程と、  
前記第1成形工程によって円筒形に形成された前記一部の直径を、外側ローラを用いて小さくする第2成形工程と、を備えた楕円形筒体の成形方法。
- [請求項2] 請求項1に記載の楕円形筒体の成形方法であって、  
前記楕円形筒体の前記一部が、前記楕円形筒体の端部であり、  
前記内側ローラが、前記端部と該端部以外の部分との境界部を滑らかな円弧を描くように成形する部位を有している、楕円形筒体の成形方法。
- [請求項3] 請求項1又は2に記載の楕円形筒体の成形方法であって、  
前記第2成形工程が、前記第1成形工程と並行して行われる、楕円形筒体の成形方法。
- [請求項4] 請求項1に記載の楕円形筒体の成形方法であって、  
前記第1成形工程で、前記内側ローラに加えて前記外側ローラを用いて、前記楕円形筒体の前記一部を前記内側ローラと前記外側ローラとを同時に用いて円筒形に成形する、楕円形筒体の成形方法。
- [請求項5] 請求項4に記載の楕円形筒体の成形方法であって、  
前記第1成形工程では、前記内側ローラ及び前記外側ローラが、前記楕円形筒体の軸方向に移動されて、前記楕円形筒体の短径部及び該短径部の近傍を円筒形に成形する、楕円形筒体の成形方法。
- [請求項6] 請求項1～5のいずれか一項に記載の楕円形筒体の成形方法であって、  
前記外側ローラが、前記内側ローラと同じ設備に設けられており、  
前記第1成形工程及び前記第2成形工程が、前記同じ設備で行われる

、楕円形筒体の成形方法。

[請求項7] 請求項1～6のいずれか一項に記載の楕円形筒体の成形方法であって、

前記内側ローラが、前記外側ローラよりも長い、楕円形筒体の成形方法。

[請求項8] 請求項1～7のいずれか一項に記載の楕円形筒体の成形方法であって、

前記第2成形工程での前記外側ローラによる加工領域が、前記第1成形工程での前記内側ローラの加工領域よりも長い、楕円形筒体の成形方法。

[請求項9] 楕円形筒体の一部をスピニング加工によって円筒形に成形する楕円形筒体の成形装置であって、

前記楕円形筒体の内側に位置して、前記楕円形筒体の前記一部を円筒形に成形する内側ローラと、

前記楕円形筒体の外側に位置して、前記内側ローラによって円筒形に形成された前記一部の直径を小さくする外側ローラと、を備えた楕円形筒体の成形装置。

[請求項10] 請求項9に記載の楕円形筒体の成形装置であって、

前記楕円形筒体の前記一部が、前記楕円形筒体の端部であり、

前記内側ローラが、前記端部と該端部以外の部分との境界部を滑らかな円弧を描くように成形する部位を有している、楕円形筒体の成形装置。

[請求項11] 請求項9又は10に記載の楕円形筒体の成形装置であって、

前記外側ローラ及び前記内側ローラが、前記楕円形筒体の軸方向に並べて設けられて、一定の距離を保ちつつ同じ速度で前記軸方向に移動される、楕円形筒体の成形装置。

[請求項12] 請求項9に記載の楕円形筒体の成形装置であって、

前記内側ローラが前記楕円形筒体の前記一部を円筒形に成形する際

に、前記外側ローラも前記楕円形筒体の前記一部を円筒形に成形する、楕円形筒体の成形装置。

[請求項13] 請求項12に記載の楕円形筒体の成形装置であって、  
前記内側ローラ及び前記外側ローラが、前記楕円形筒体の軸方向に移動可能で、前記楕円形筒体の短径部及び該短径部近傍を円筒形に成形する、楕円形筒体の成形装置。

[請求項14] 請求項9～請求項13のいずれか一項に記載の楕円形筒体の成形装置であって、  
前記内側ローラが、前記外側ローラよりも長い、楕円形筒体の成形装置。

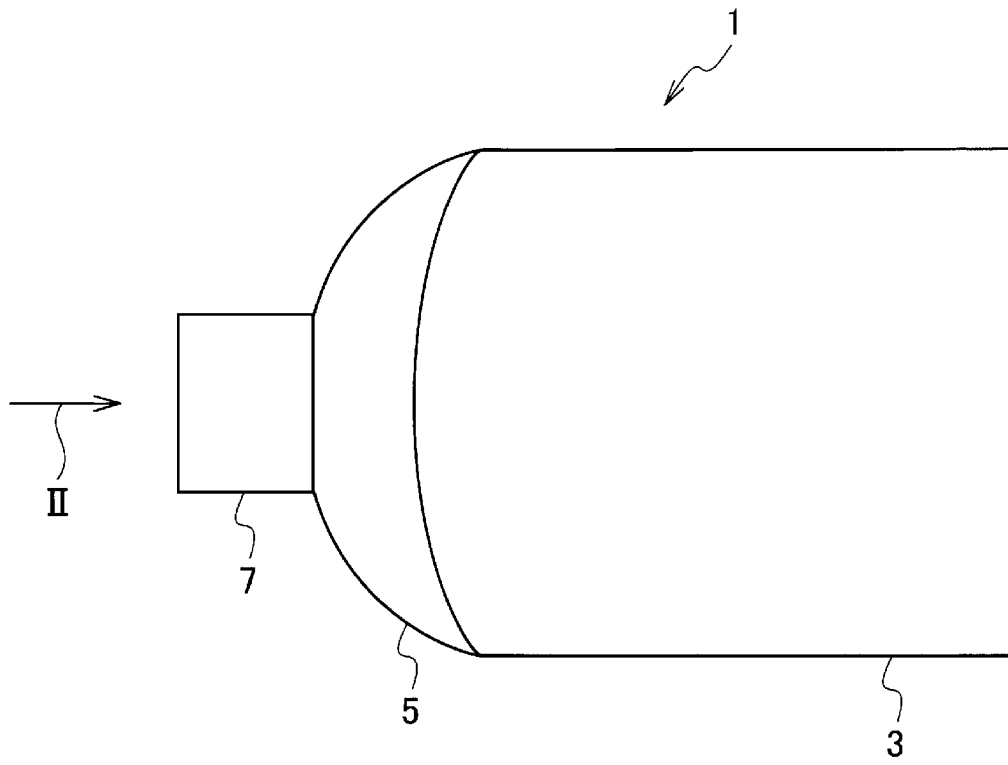
[請求項15] 請求項9～請求項14のいずれか一項に記載の楕円形筒体の成形装置であって、  
前記外側ローラの加工領域が、前記内側ローラの加工領域よりも長い、楕円形筒体の成形装置。



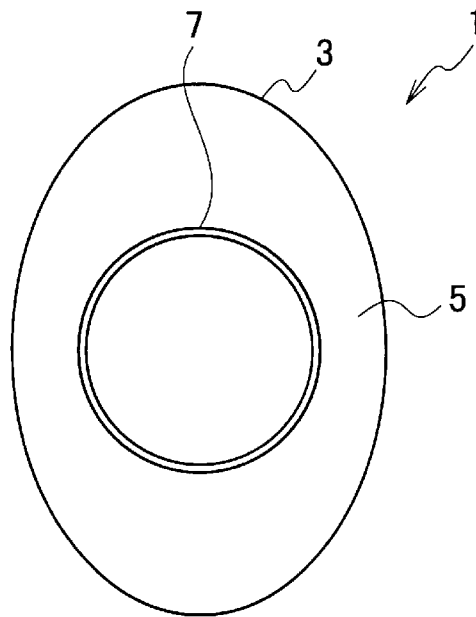
## 要 約 書

楕円形筒体の成形方法によれば、楕円形筒体の一部がスピニング加工によって円筒形に成形される。上記成形方法は、前記楕円形筒体の前記一部を内側ローラを用いて円筒形に成形する第1成形工程と、前記第1成形工程によって円筒形に形成された前記一部の直径を、外側ローラを用いて小さくする第2成形工程と、を備える。上記成形方法によれば、スピニング加工によって楕円形筒体の一部を円筒状に成形するのに要する時間を短縮できる。

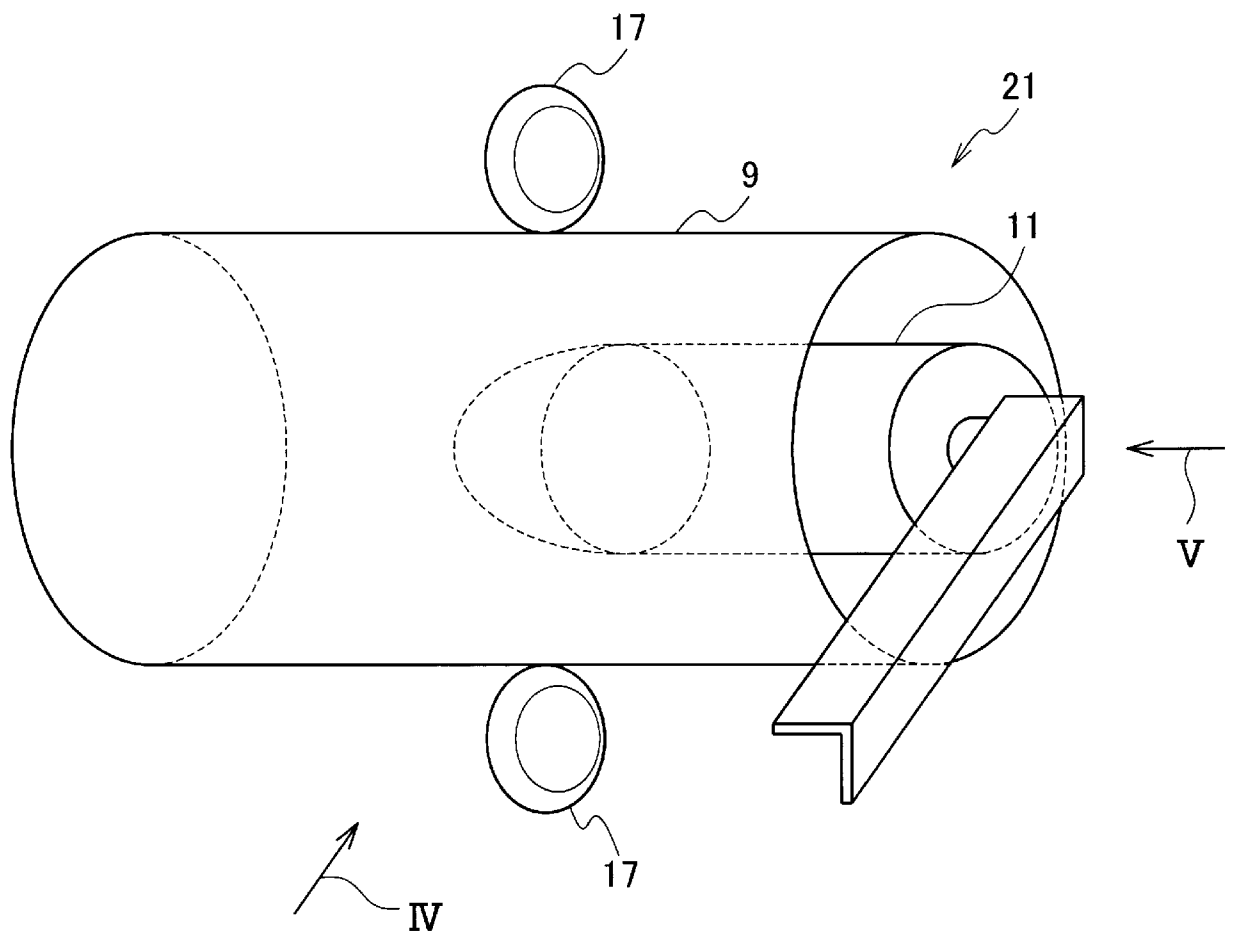
[图1]



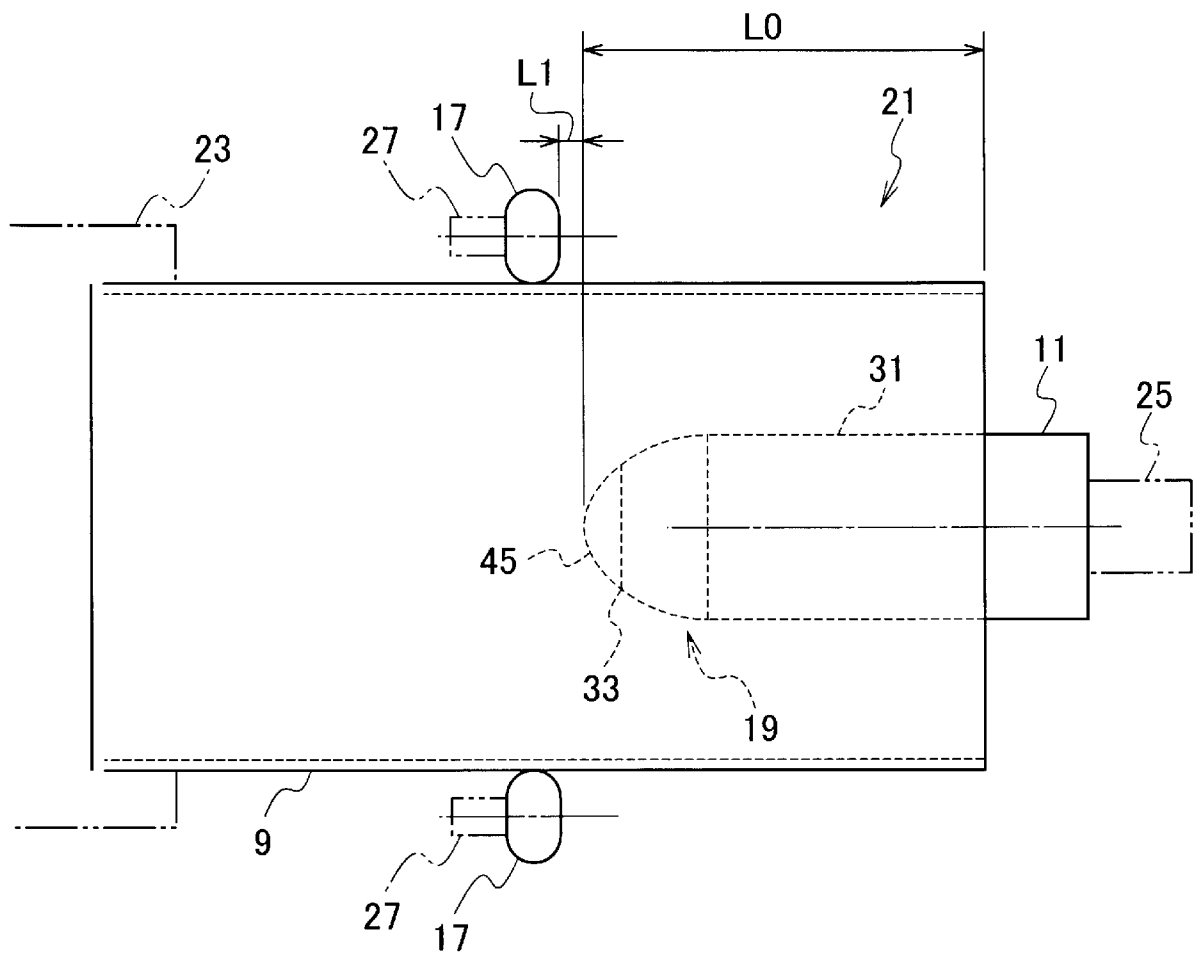
[图2]



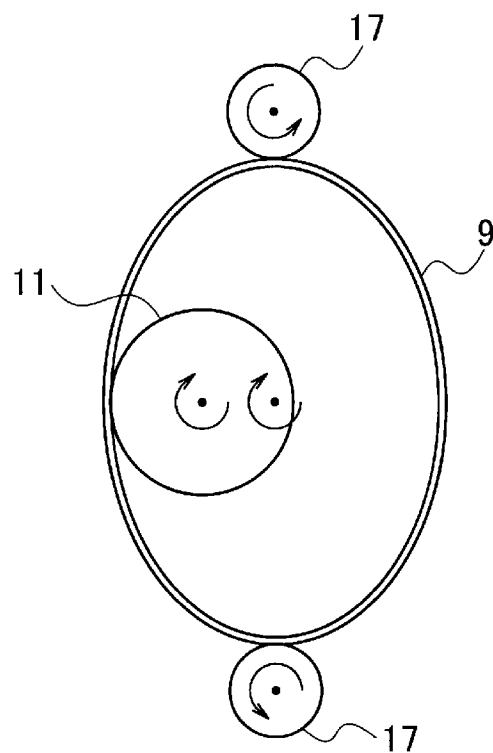
[圖3]



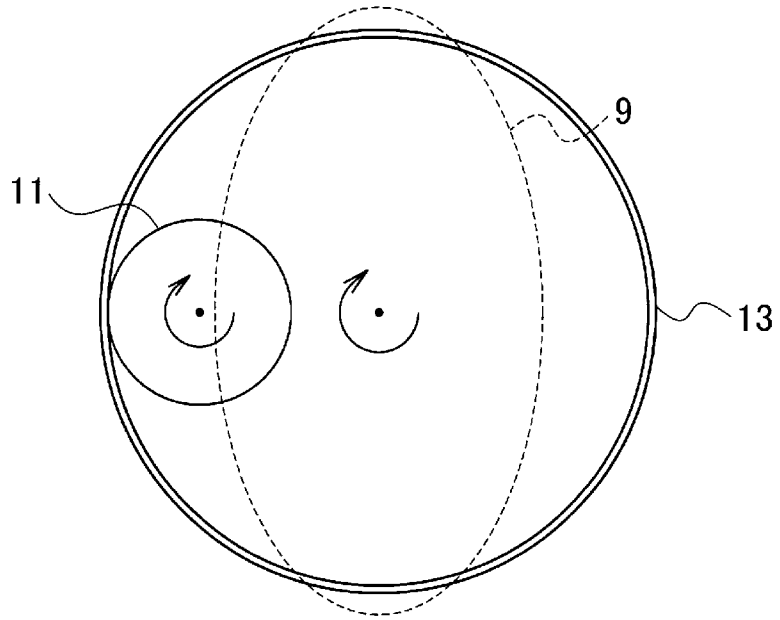
[图4]



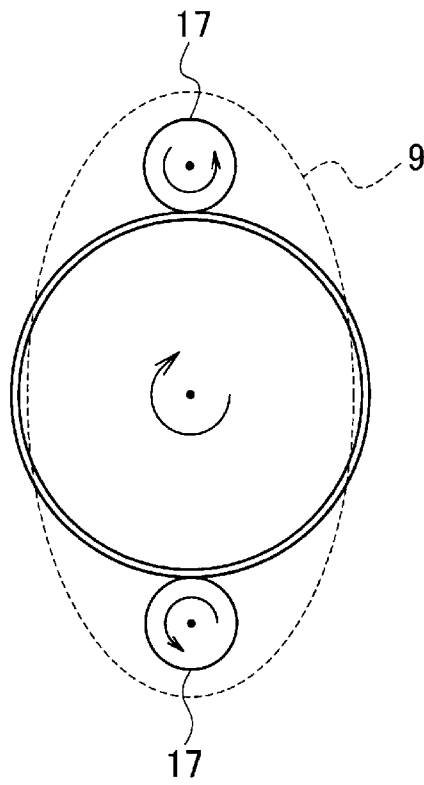
[图5]



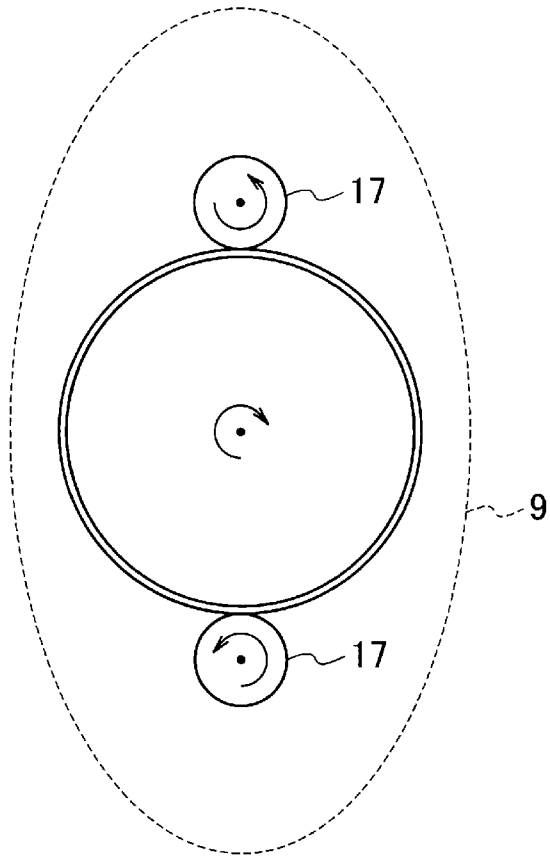
[图6]



[图7]

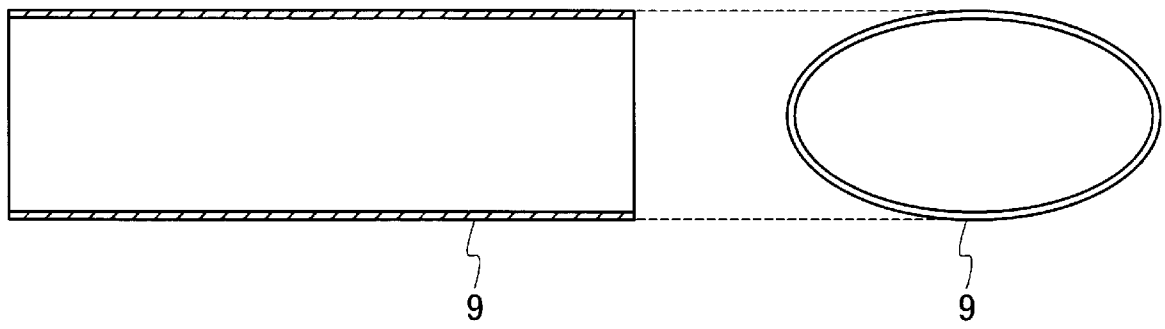


[圖8]

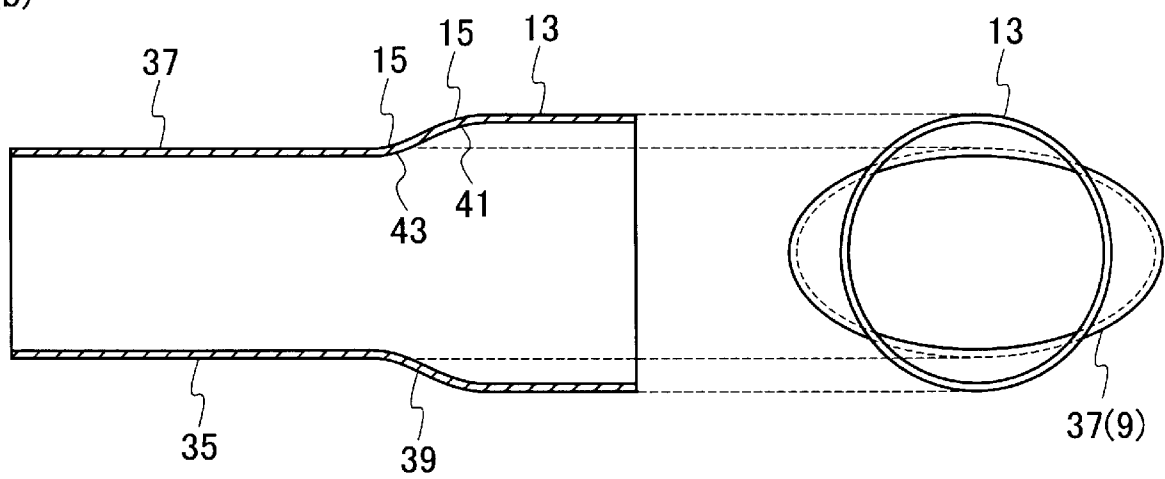


[圖9]

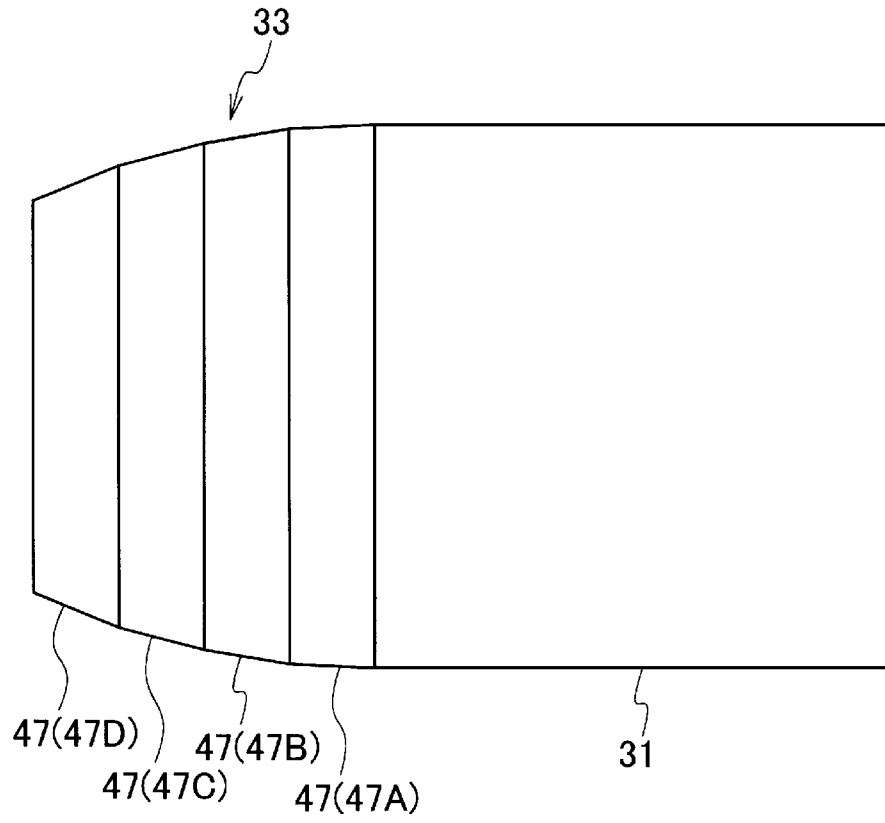
(a)



(b)



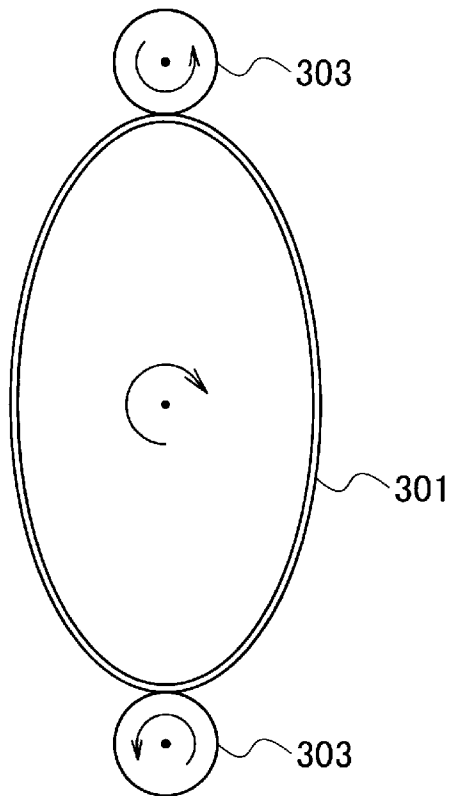
[図10]



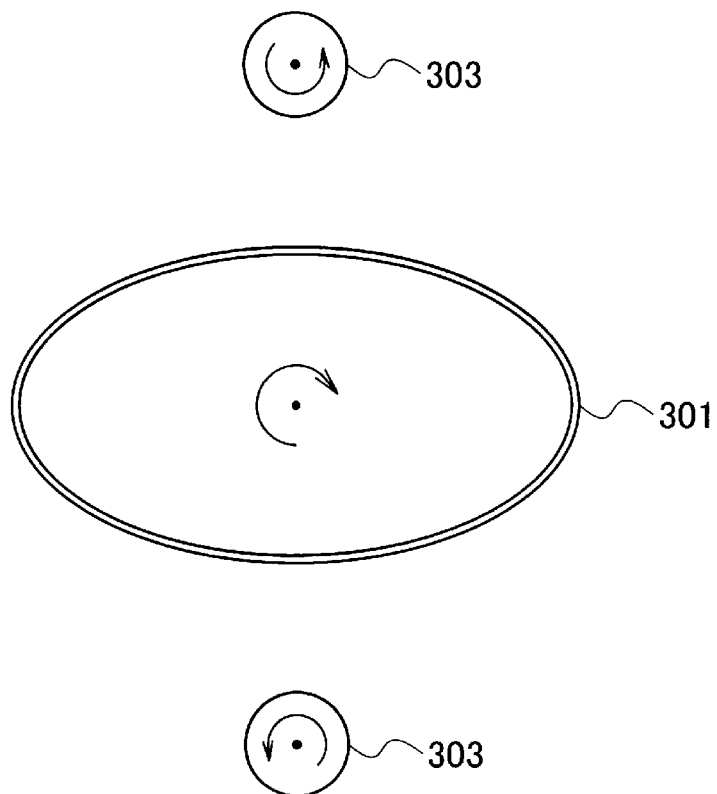


[圖11]

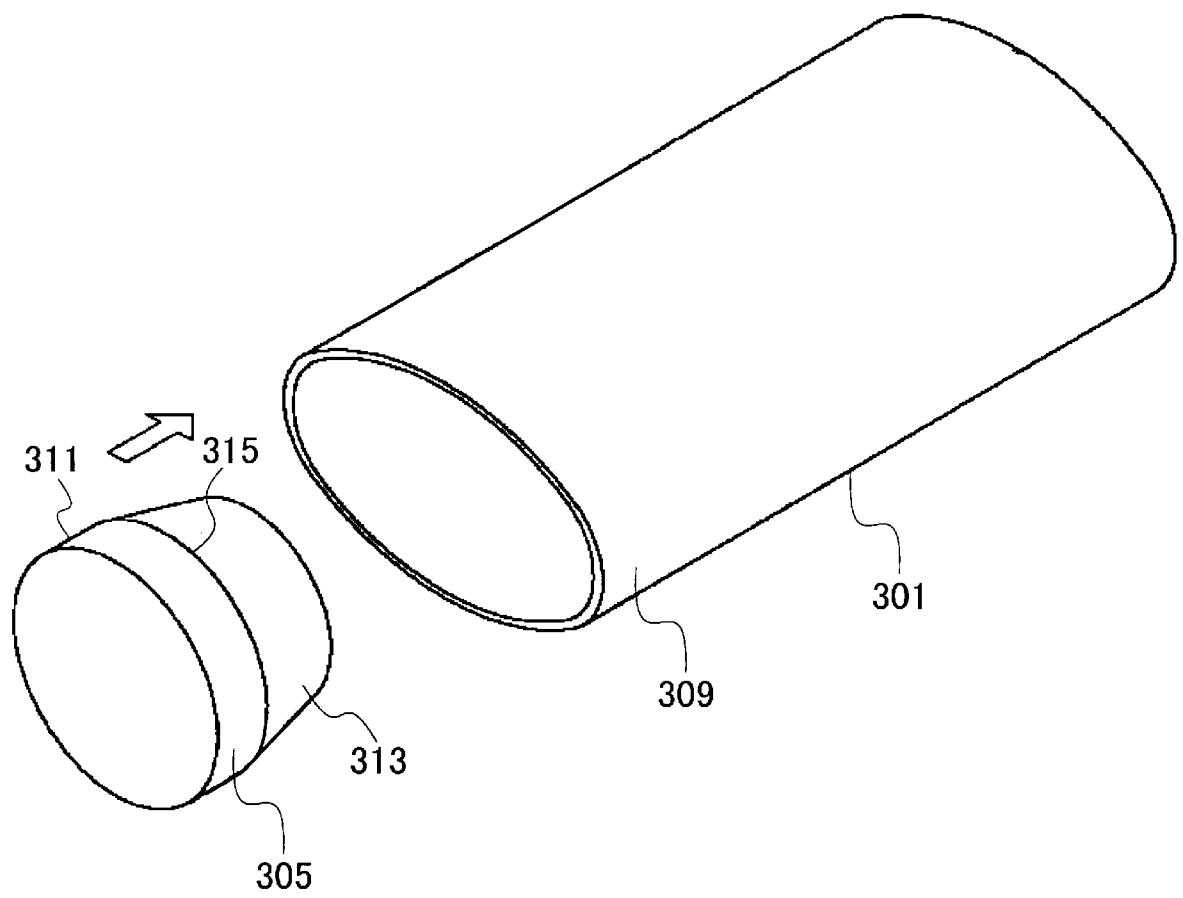
(a)



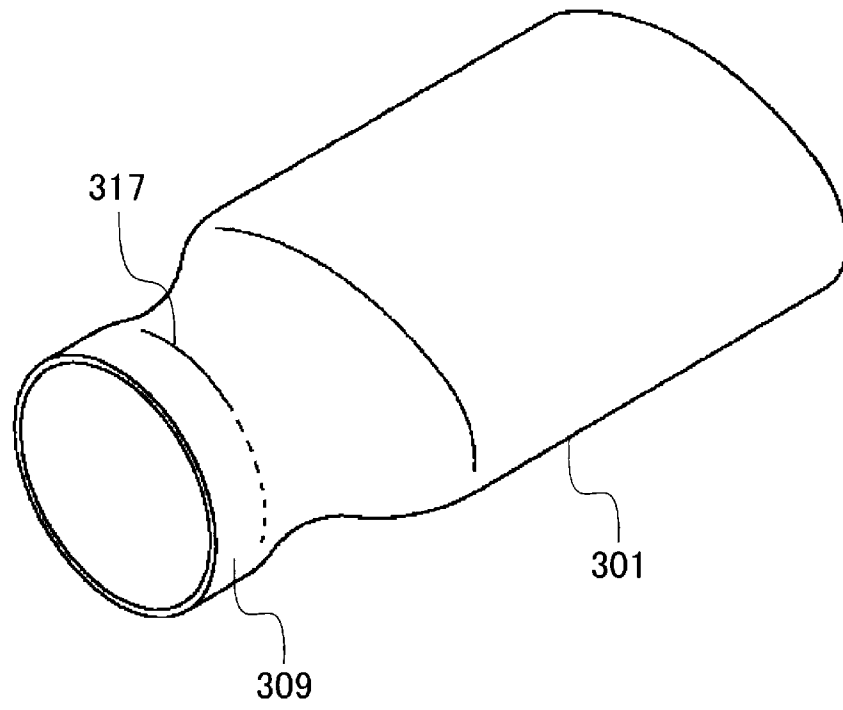
(b)



[圖12]



[圖13]



[圖14]

